

Verzonken plafondluidspreker voor 100 V en 8 ohm versterkers. Tweeweg luidspreker met passieve crossover. Ontwerp met onzichtbare rand en magnetisch rooster.

---

Uitgangsvermogens      7,5/15/30 W

---

Spanning                      100 V  
                                      8 ohm

---

Componenten                16,5 cm (6,5")

---

Gevoeligheid (1 W/1 m)    88 dB, +/-3 dB

---

Frequentierespons          60 - 20 000 Hz

---

Materiaal                      Zwarte kunststof behuizing en wit magnetisch rooster

---

Bevestiging                    3 bevestigingsklemmen

---

Connectors                    4-pens connector

---

Diameter boorgat            210 mm

---


Afmetingen                    232 (diam.) x 90 (h) mm

---

Gewicht                        1,85 kg


---

## Bekabeling

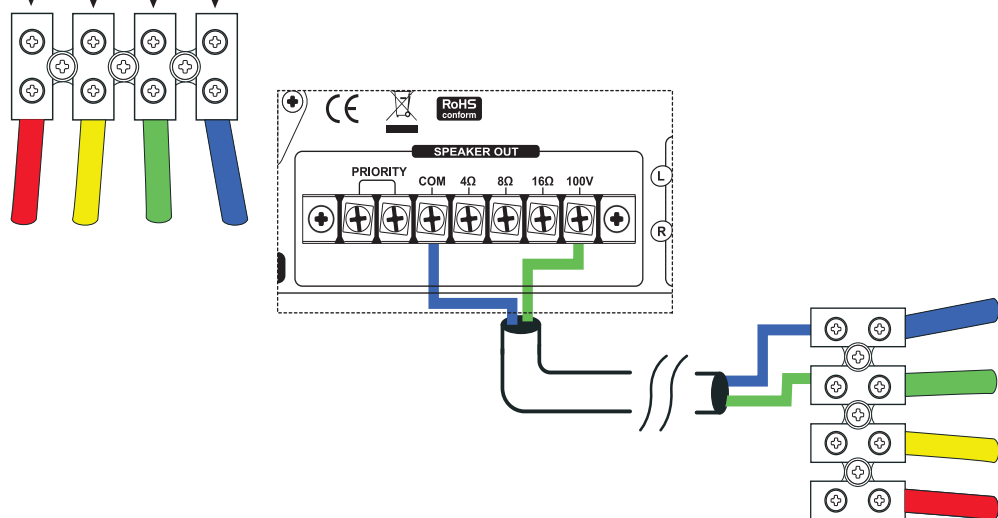


**CAUTION**

Gevaarlijke spanning  
Luidsprekers moeten als laatste op de versterker worden aangesloten.  
Zet de versterker aan wanneer de installatie is voltooid en grondig is gecontroleerd.



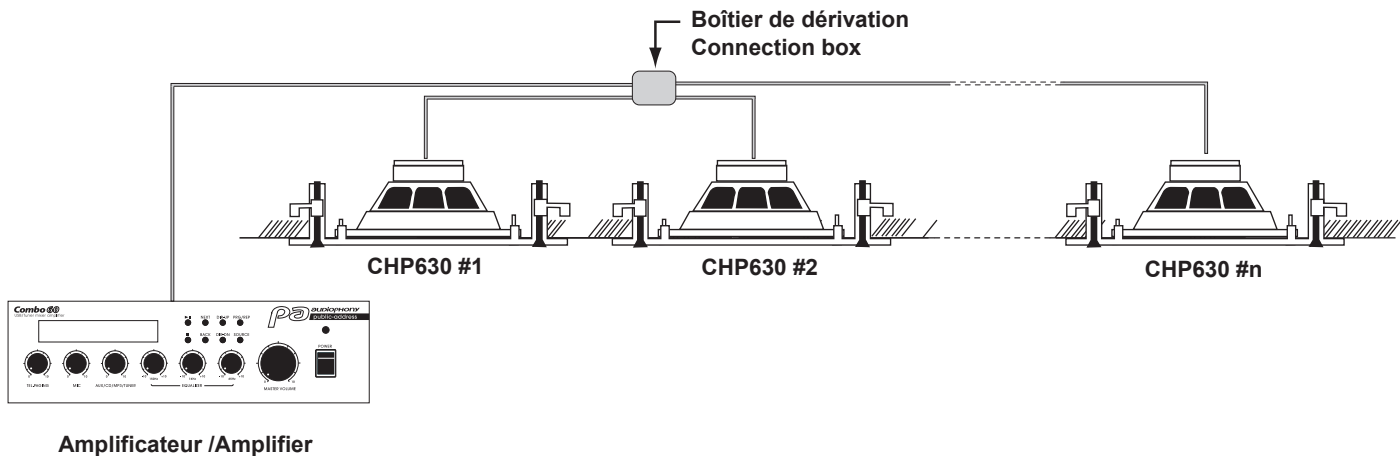
- Rouge/Red : 30 W / 330Ω
- Jaune/ Yellow : 15 W / 660Ω
- Vert/Green : 7,5 W / 1,3kΩ
- Bleu/Blue : Commun / Ground



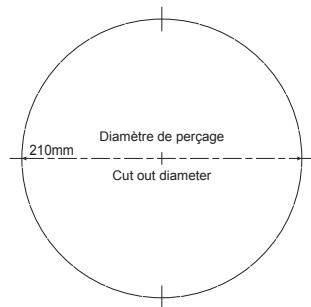
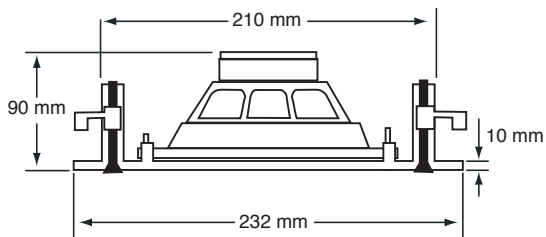


**CAUTION**

Opgelet:  
De som van alle aangesloten luidsprekers mag het maximale vermogen van de versterker niet overschrijden.



## Afmetingen



Aangezien AUDIOPHONY® de uiterste zorg aan haar producten besteedt om te zorgen dat u uitsluitend de best mogelijke kwaliteit krijgt, kunnen onze producten zonder voorafgaande kennisgeving worden gewijzigd. Daarom kunnen de technische specificaties en de fysieke configuratie van de producten afwijken van de illustraties. Zorg dat u het laatste nieuws over en de nieuwste updates van de AUDIOPHONY®-producten ontvangt via [www.audiophony.com](http://www.audiophony.com)

AUDIOPHONY® is een handelsmerk van HITMUSIC S.A. - Zone Cahors sud - 46230 FONTANES - FRANKRIJK