

Vierkante verzonken plafondluidspreker voor 100 V versterkers. Tweeweg luidspreker.

Uitgangsvermogens 5/10/20 W

Spanning 100 V
 8 ohm

Componenten 10,2 cm + 1,3 cm (4" + 1/2")

Gevoeligheid (1 W/1 m) 89 dB, +/- 3 dB

Frequentierespons 90 - 18 000 Hz

Materiaal Witte kunststof behuizing en metalen rooster

Bevestiging 4 bevestigingsklemmen


Connectors 4-pens connector

Afmetingen boorgat 156 x 156 mm

Afmetingen 190 x 190 x 80 (h) mm

Gewicht 1,3 kg

Bekabeling

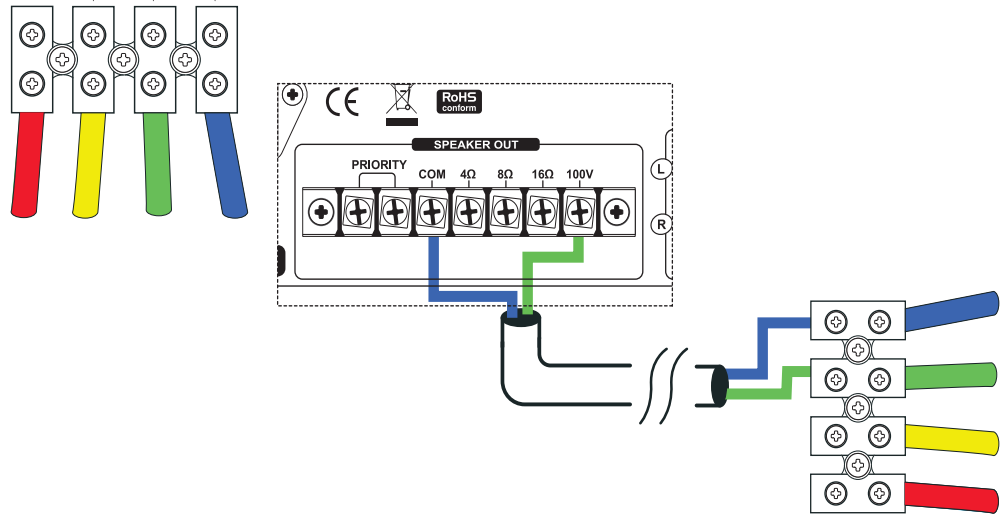


CAUTION

Gevaarlijke spanning
Luidsprekers moeten als laatste op de versterker worden aangesloten.
Zet de versterker aan wanneer de installatie is voltooid en grondig is gecontroleerd.



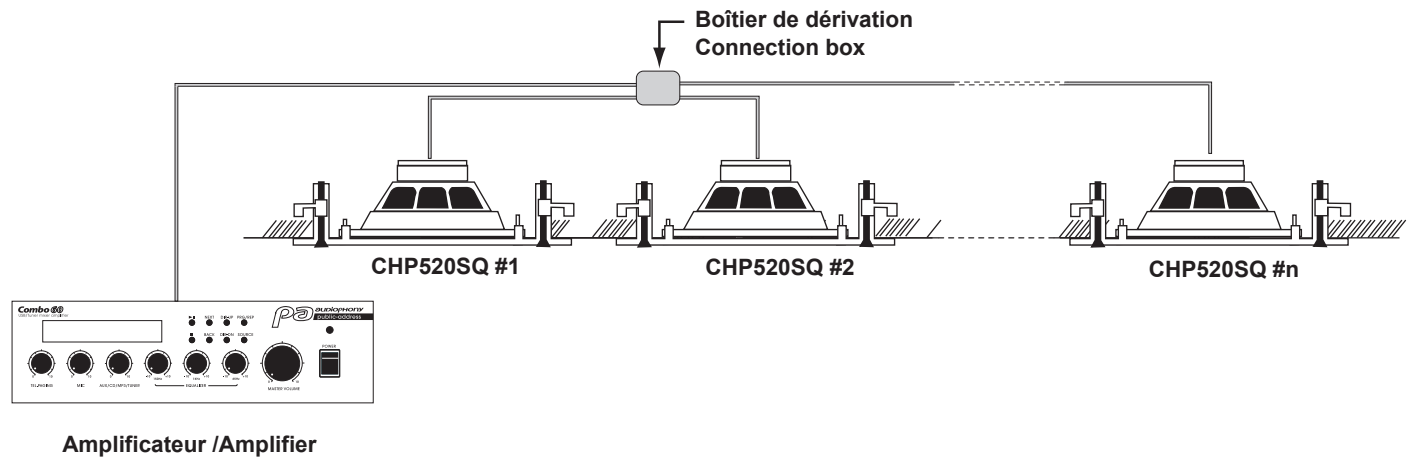
- Rouge/Red : 20 W / 500Ω
- Jaune/ Yellow : 10 W / 1kΩ
- Vert/Green : 5 W / 2kΩ
- Bleu/Blue : Commun / Ground



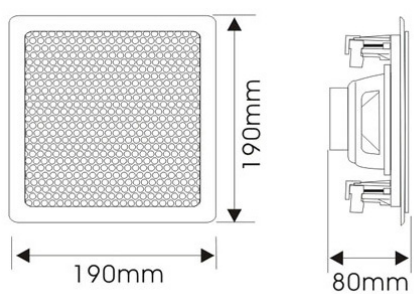


CAUTION

Opgelet:
De som van alle aangesloten luidsprekers mag het maximale vermogen van de versterker niet overschrijden.



Afmetingen



Aangezien AUDIOPHONY® de uiterste zorg aan haar producten besteedt om te zorgen dat u uitsluitend de best mogelijke kwaliteit krijgt, kunnen onze producten zonder voorafgaande kennisgeving worden gewijzigd. Daarom kunnen de technische specificaties en de fysieke configuratie van de producten afwijken van de illustraties. Zorg dat u het laatste nieuws over en de nieuwste updates van de AUDIOPHONY®-producten ontvangt via www.audiophony.com

AUDIOPHONY® is een handelsmerk van HITMUSIC S.A. - Zone Cahors sud - 46230 FONTANES - FRANKRIJK