

Altavoz cuadrado para empotrar en techo para amplificadores de 100 V. Altavoz de doble bobina de voz.

Salidas de potencia	5/10/20 W
---------------------	-----------

Tensión	100 V 8 ohmios
---------	-------------------

Componentes	4" + 1/2"
-------------	-----------

Sensibilidad (1 W/1 m)	89 dB, +/- 3 dB
------------------------	-----------------

Respuesta de frecuencia	90 - 18000 Hz
-------------------------	---------------

Material	Carcasa de plástico y rejilla metálica
----------	--

Soportes	4 pinzas de montaje
----------	---------------------


Conectores	Conector de 4 contactos
------------	-------------------------

Dimensiones del orificio a taladrar	156 x 156 mm
-------------------------------------	--------------

Medidas	190 x 190 x 80 (A) mm
---------	-----------------------


Peso	1,3 Kg
------	--------

Cableado

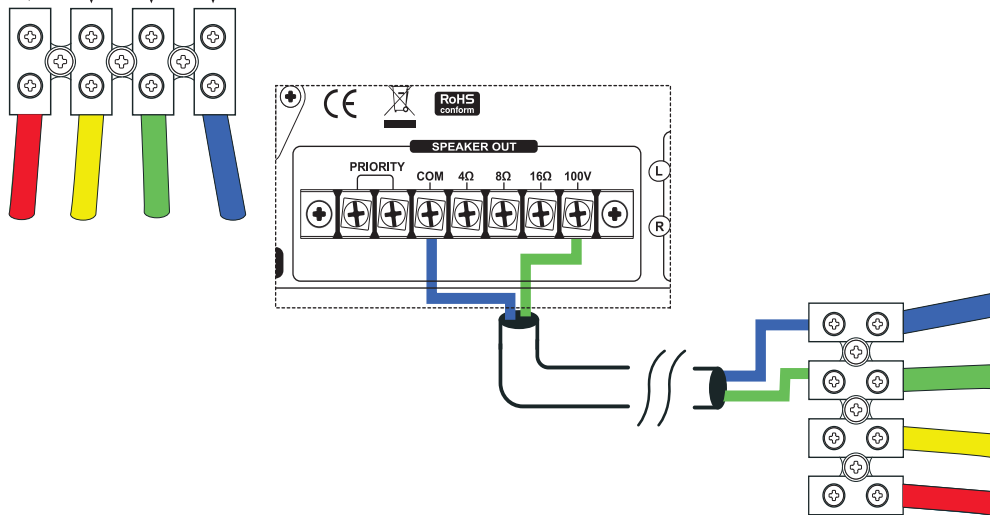



CAUTION

Voltaje peligroso
Los altavoces deben conectarse al amplificador
en último lugar.
Encienda el amplificador cuando la instalación haya
terminado y se haya revisado minuciosamente.



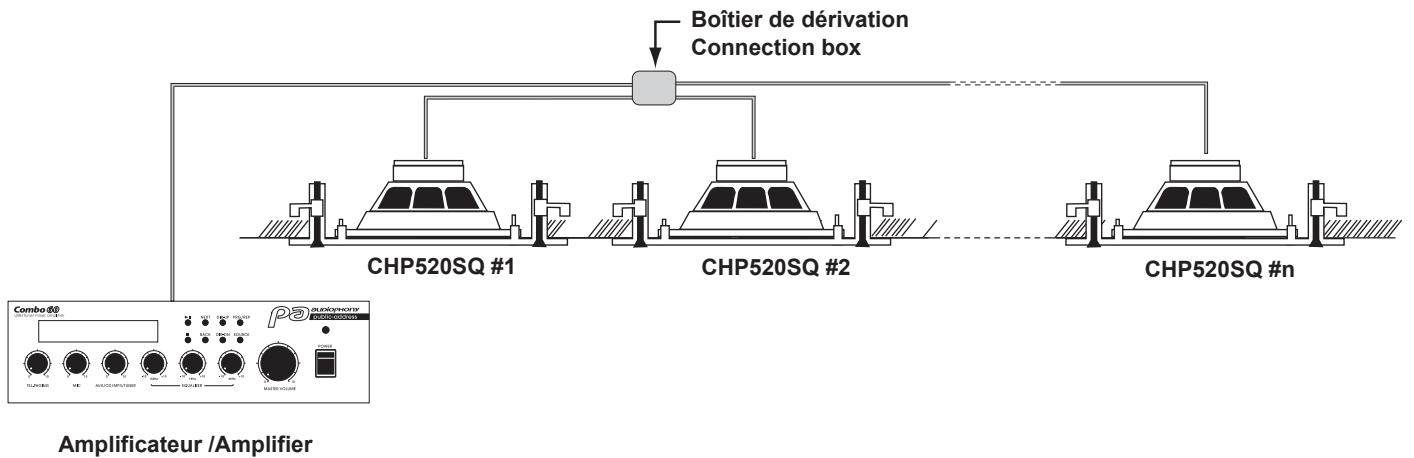
- Rouge/Red : 20 W / 500Ω
- Jaune/ Yellow : 10 W / 1kΩ
- Vert/Green : 5 W / 2kΩ
- Bleu/Blue : Commun / Ground



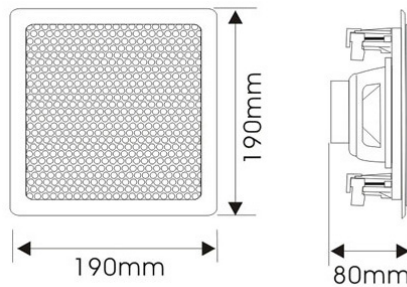


CAUTION

Precaución:
La suma de todos los altavoces
conectados no debe exceder la
potencia máxima del amplificador



Medidas



Debido a que AUDIOPHONY® fabrica sus productos cuidadosamente para asegurarse de que obtenga la mejor calidad posible, nuestros productos están sujetos a modificaciones sin previo aviso. Por ese motivo, las especificaciones técnicas y la configuración física de los productos pueden diferir de las ilustraciones.

Asegúrese de recibir las últimas noticias y actualizaciones sobre los productos AUDIOPHONY® en www.audiophony.com

AUDIOPHONY® es una marca registrada de HITMUSIC S.A. - Zone Cahors sud - 46230 FONTANES - FRANCIA