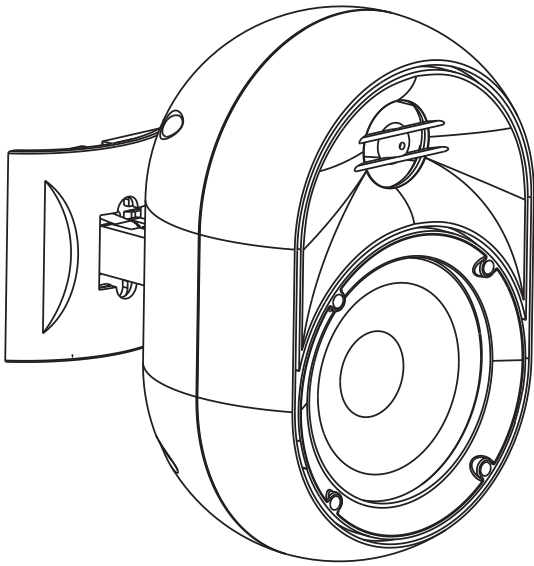


# JAVA315

Installation eines tropentauglichen Lautsprechers für 100-V- oder 16-Ohm-Verstärker. Lieferung mit Wandhalterung.

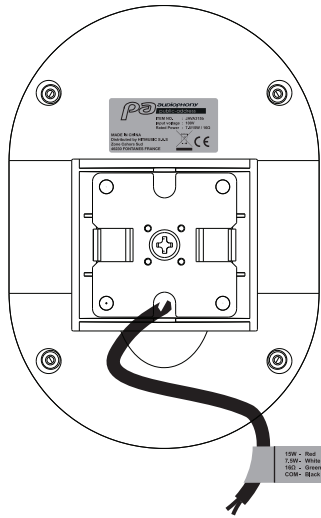
**JAVA315b** Schwarz – Code H10921

**JAVA315w** Weiß – Code H10922



Ausgangsleistungen	7,5 / 15 W
Spannung	100 V 16 Ohm
Komponenten	3 Zoll + 1 Zoll
Empfindlichkeit (1 W / 1 m)	90 dB, +/-3dB
Frequenzgang	90-20.000 Hz
Material	Kunststoffgehäuse und Aluminiumgitter
Halterung	Wandhalterung
Anschlüsse	Wasserdichte Kabelverschraubung IP55
Leistungs-Drehknopf	15 W / 16 Ω // 7,5 / 15 W 100 V
Abmessungen	112 x 158 x 160 (H) mm
Gewicht	0,9 kg

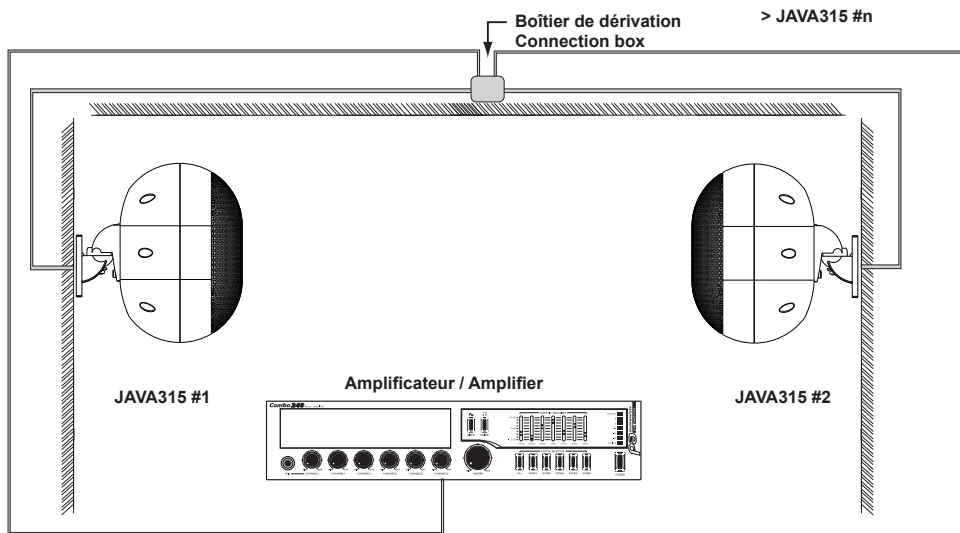
## Verkabelung



Gefährliche Spannung  
Lautsprecher müssen zuletzt an den Verstärker  
angeschlossen werden.  
Schalten Sie den Verstärker erst ein, wenn die Installation  
beendet ist und gründlich überprüft wurde.



Schließen Sie die beiden Kabel an Ihren Verstärker an und wählen Sie die gewünschte Leistung.



Vorsicht:  
Die Summe der Leistungen aller  
angeschlossenen Lautsprecher  
darf die maximale Leistung Ihres  
Verstärkers nicht überschreiten.

## Abmessungen

