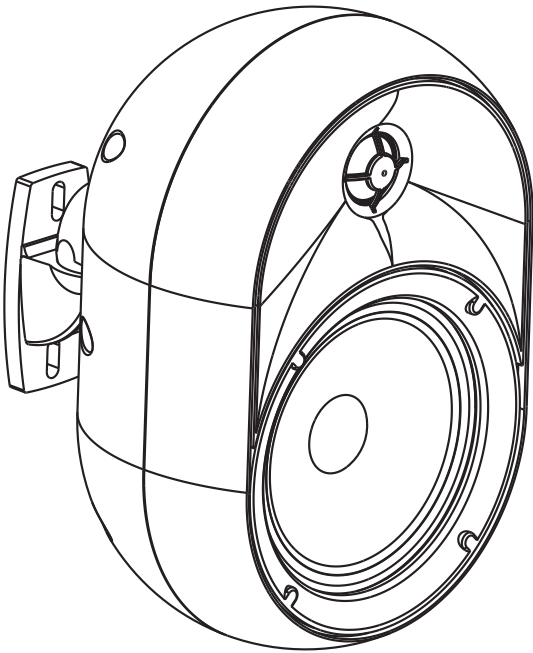


JAVA530

Installation eines tropentauglichen Lautsprechers für 100-V- oder 16-Ohm-Verstärker. Lieferung mit Wandhalterung.

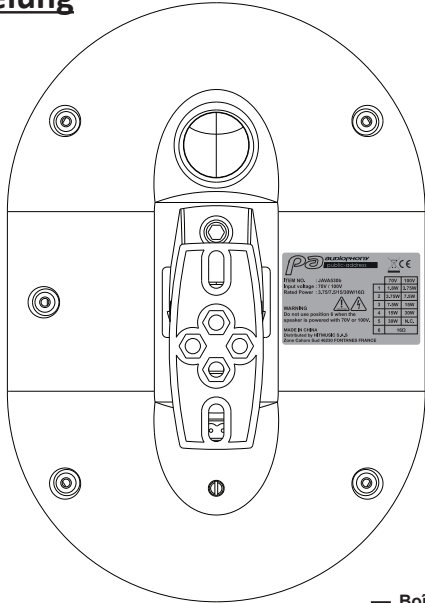
JAVA530b Schwarz – Code H10923


JAVA530w Weiß – Code H10924



Ausgangsleistungen	15 / 30 W
Spannung	100 V 16 Ohm
Komponenten	5 Zoll + 1 Zoll
Empfindlichkeit (1 W / 1 m)	88 dB, +/-3 dB
Frequenzgang	60-20.000 Hz
Material	Kunststoffgehäuse und Aluminiumgitter
Halterung	Wandhalterung
Anschlüsse	Wasserdichte Kabelverschraubung IP55
Leistungs-Drehknopf	30 W / 16 Ω // 15 / 30 W 100 V
Abmessungen	178 x 236 x 255 (H) mm
Gewicht	2,38 kg


Verkabelung



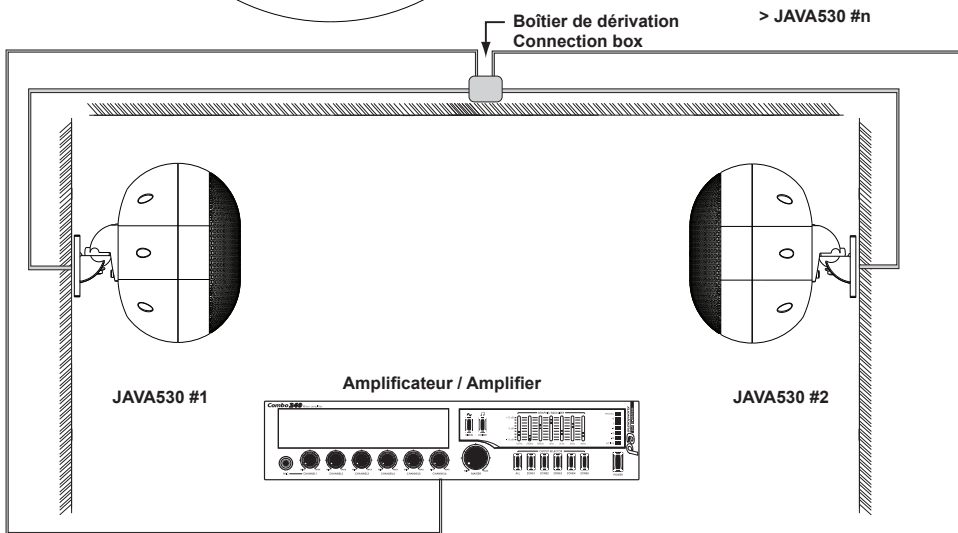

CAUTION

Gefährliche Spannung
Lautsprecher müssen zuletzt an den Verstärker
angeschlossen werden.

Schalten Sie den Verstärker erst ein, wenn die Installation
beendet ist und gründlich überprüft wurde.



Schließen Sie die beiden Kabel an Ihren Verstärker an und wählen Sie die gewünschte Leistung.




CAUTION

Vorsicht:
Die Summe der Leistungen aller
angeschlossenen Lautsprecher
darf die maximale Leistung Ihres
Verstärkers nicht überschreiten.

Abmessungen

