

SHP820

Hangende luidspreker met 360° verstrooiing voor 100 V versterkers. Wordt geleverd met ophangkabel.

Uitgangsvermogens 5/10/20 W

Spanning 100 V

Componenten 20,3 cm + 2,5 cm (8" + 1")

Gevoeligheid (1 W/1 m) 92 dB, +/-3 dB

Frequentierespons 130 - 15 000 Hz

Materiaal Witte kunststof behuizing

Bevestiging 5 m ophangkabel

Connectors Kabel met pakkingbus


Afmetingen 254 mm (diam.)

Gewicht 2,2 kg

Bekabeling

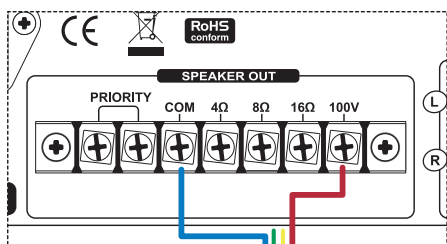


- Bleu : Commun (masse)
- Vert : 5 Watts (2KΩ)
- Jaune : 10 Watts (1KΩ)
- Rouge : 20 Watts (500Ω)



Gevaarlijke spanning
Luidsprekers moeten als laatste op de
versterker worden aangesloten.
Zet de versterker aan wanneer de installatie is
voltooid en grondig is gecontroleerd.



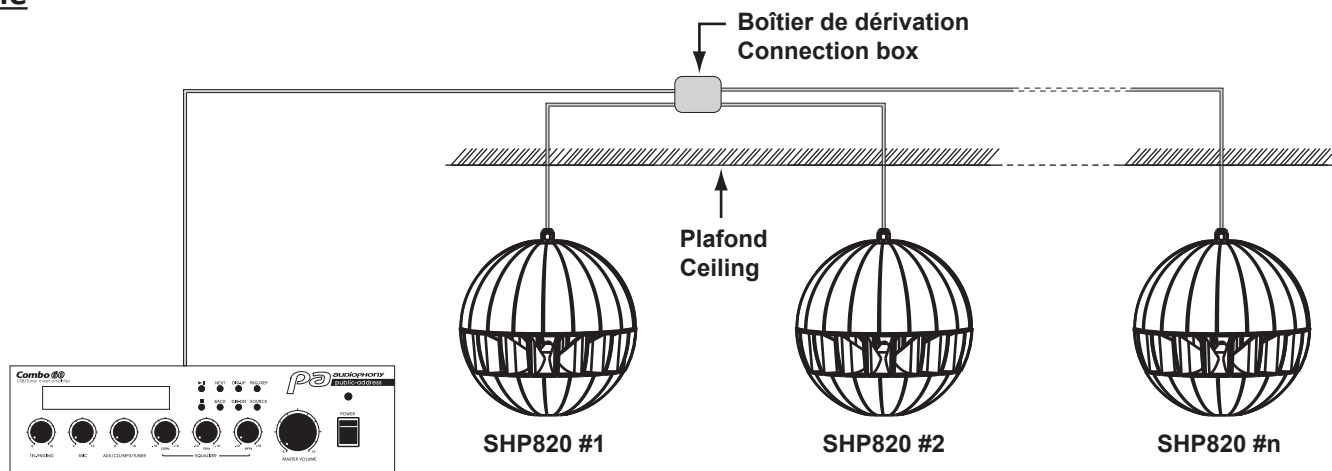


Sluit de twee draden aan op de versterker
en selecteer het gewenste vermogen.



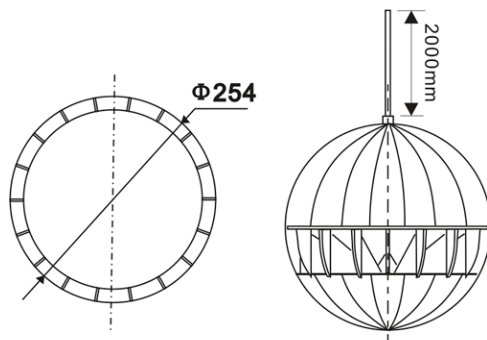
Opgelet:
De som van alle aangesloten
luidsprekers mag het maximale
vermogen van de versterker niet
overschrijden.

Installatie



Amplificateur / Amplifier

Afmetingen



Aangezien AUDIOPHONY® de uiterste zorg aan haar producten besteedt om te zorgen dat u uitsluitend de best mogelijke kwaliteit krijgt, kunnen onze producten zonder voorafgaande kennisgeving worden gewijzigd. Daarom kunnen de technische specificaties en de fysieke configuratie van de producten afwijken van de illustraties.

Zorg dat u het laatste nieuws over en de nieuwste updates van de AUDIOPHONY®-producten ontvangt via www.audiophony.com

AUDIOPHONY® is een handelsmerk van HITMUSIC S.A. - Zone Cahors sud - 46230 FONTANES - FRANKRIJK