

1 - Instructions de sécurité

Informations importantes de sécurité



Cet appareil a été créé pour fonctionner en lieu chauffé et isolé de toute forme d'humidité ou de projection d'eau. Toute utilisation en lieu humide, non-protégé, ou soumis à des variations de températures importantes peut représenter un risque tant pour l'appareil que pour toute personne à proximité.



Cet appareil contient à l'intérieur de son boîtier, des parties non isolées sous tensions suffisamment élevées pour représenter un risque de choc électrique. Vous ne devez en aucun cas réaliser la maintenance de cet appareil lorsque celui-ci est sous tension.



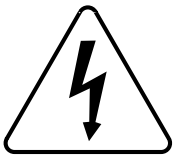
Seuls les services techniques compétents et reconnus par HITMUSIC sont habilités à réaliser la maintenance de cet appareil. Les gestes courants d'entretien doivent respecter les précautions de ce manuel.



CAUTION
RISK OF ELECTRIC SHOCK
DO NOT OPEN



ATTENTION : Afin de réduire les risques de chocs électriques, ne retirez jamais les capots. Il n'y a aucune pièce réparable par l'utilisateur à l'intérieur. Contactez un service technique compétent pour la maintenance de cet appareil.



Risque d'électrocution

Afin de prévenir les risques d'électrocution, n'utilisez pas de rallonge, de prise multiple ou tout autre système de raccordement sans que les parties métalliques en contact soient complètement hors de portée.



Niveaux sonores

Les systèmes de sonorisation sont capables de délivrer un niveau sonore (SPL) nuisible à la santé humaine. Les niveaux de pression sonore apparemment non critiques peuvent endommager l'audition si la personne y est exposée sur une longue période.

Ne pas stationner à proximité immédiate des enceintes acoustiques en fonctionnement.



Protection de l'environnement

- L'environnement est une cause que défend HITMUSIC, nous commercialisons uniquement des produits propres, conformes aux normes ROHS.
- Votre produit est composé de matériaux qui doivent être recyclés, ne le jetez pas dans votre poubelle, apportez-le dans un centre de collecte sélective mis en place à proximité de votre résidence. Les centres de services agréés vous reprendront votre appareil en fin de vie afin de procéder à sa destruction dans le respect des règles de l'environnement.

Symboles utilisés



Le symbole IMPORTANT signale une recommandation d'utilisation importante.



Le symbole CAUTION signale un risque de dégradation du produit.



Le symbole WARNING signale un risque d'atteinte à l'intégrité physique de l'utilisateur et de toute autre personne présente. Le produit peut de plus être endommagé.

Instructions et recommandations

1 - Lisez les instructions :

Il est conseillé de bien lire toutes les instructions d'utilisation et de fonctionnement avant l'utilisation de l'appareil.

2 - Conservez les instructions :

Il est conseillé de conserver les instructions d'utilisation et de fonctionnement ultérieurement.

3 - Considérez les avertissements :

Il est conseillé de bien prendre en compte tous les avertissements et toutes les instructions de fonctionnement du produit.

4 - Suivez les instructions :

Il est conseillé de bien suivre toutes les instructions de fonctionnement et d'utilisation.

5 - Eau et humidité :

N'utilisez pas cet appareil à proximité de l'eau, par exemple près d'une baignoire, d'un lavabo, d'un évier ou d'une baignoire; ni dans un endroit humide ou près d'une piscine, etc...

6 - L'installation :

Ne posez pas cet appareil sur un meuble roulant, un trépied, un support ou une table instables. L'appareil risquerait de tomber



blessant gravement un enfant ou un adulte et de s'abîmer sérieusement. Utilisez seulement un meuble roulant, une étagère, un trépied, un support ou une table recommandés par le fabricant ou vendus avec l'appareil. Dans tous les cas pour installer l'appareil il est conseillé de

suivre les instructions du fabricant et d'utiliser des instruments recommandés par celui-ci.

Il est fortement conseillé de déplacer avec prudence le meuble roulant quand l'appareil se trouve dessus. Des arrêts brutaux, une trop forte poussée et des surfaces rugueuses risqueraient de renverser l'ensemble.

7 - Montage en plafonnier ou sur un mur :

Il est recommandé de contacter votre revendeur avant tout montage.

8 - Aération :



Les fentes et ouvertures dans le boîtier sont prévues pour l'aération, pour assurer une utilisation en toute confiance du produit et pour éviter une surchauffe. Ces ouvertures ne doivent donc pas être obstruées ni recouvertes. Il faut faire attention à ne jamais

obstruer ces ouvertures en plaçant le produit sur un lit, un canapé, une couverture ou autre surface de ce style. Cet appareil ne devrait pas être placé dans une installation fermée tels une valise ou un rack à moins qu'une aération ait été prévue ou que les instructions du fabricant aient été suivies.

9 - Chaleur :

Il est conseillé de maintenir le produit éloigné des sources de chaleur tels les radiateurs, les poêles, les réflecteurs de chaleur ou autres produits (ainsi que les amplificateurs) qui produisent de la chaleur.



10 - Alimentation électrique :

Ce produit fonctionne seulement sur le voltage indiqué sur une étiquette au dos de l'appareil. Si vous n'êtes pas sûr du voltage de votre installation électrique, consultez votre revendeur ou votre compagnie d'électricité.



11 - Protection des câbles électriques :

Il faut veiller à ce que les câbles électriques ne soient pas susceptibles d'être piétinés ou pincés par des objets placés dessus ou contre, en faisant particulièrement attention aux câbles au niveau des prises et de leur point de sortie sur l'appareil.



12 - Pour nettoyer :

Débranchez l'appareil avant de le nettoyer. N'utilisez pas d'accessoires non conseillés par le fabricant. Utilisez un chiffon humide sur la surface de l'appareil. Ne passez pas l'appareil sous l'eau.

13 - Période de non utilisation :

Débranchez le cordon d'alimentation de votre lecteur si vous ne l'utilisez pas durant une longue période.



14 - Pénétration d'objets ou de liquides :

Ne laissez jamais pénétrer d'objets en tout genre dans cet appareil à travers les ouvertures car ils risqueraient de provoquer un incendie ou une décharge électrique.

Ne répandez jamais de liquides en tout genre sur le produit.



15 - Dommages nécessitant un entretien :

Adressez-vous à des personnes qualifiées dans les cas suivants :

- Quand le cordon d'alimentation ou la prise est abîmé(e).
- Si du liquide a été répandu ou si des objets sont tombés dans l'appareil.
- Si le produit a été au contact de pluie ou d'eau.
- Si le produit ne fonctionne pas normalement en suivant les instructions.
- Si le produit a pris un choc.



16 - Entretien/révision :

N'essayez pas de réviser vous-même ce produit. Cela vous exposerait à une dangereuse tension. Adressez-vous à un personnel qualifié.



17 - Milieu de fonctionnement :

Température et humidité du milieu de fonctionnement De +5 à +35° ; humidité relative inférieure à 85% (orifice de ventilation non obstrués).

N'installez pas l'appareil dans un endroit mal ventilé ou dans un lieu soumis à une forte humidité ou en plein soleil (ou à une forte lumière artificielle).

2 - Introduction

Résolument tourné vers l'installation professionnelle, la matrice PREZONE88 propose 8 entrées micros/ligne et 8 sortie ligne mono.

Chaque entrée peut être envoyée indépendamment vers chacune des huit zones, ou vers les huit simultanément, afin d'offrir un maximum de possibilités.

3 - Caractéristiques générales

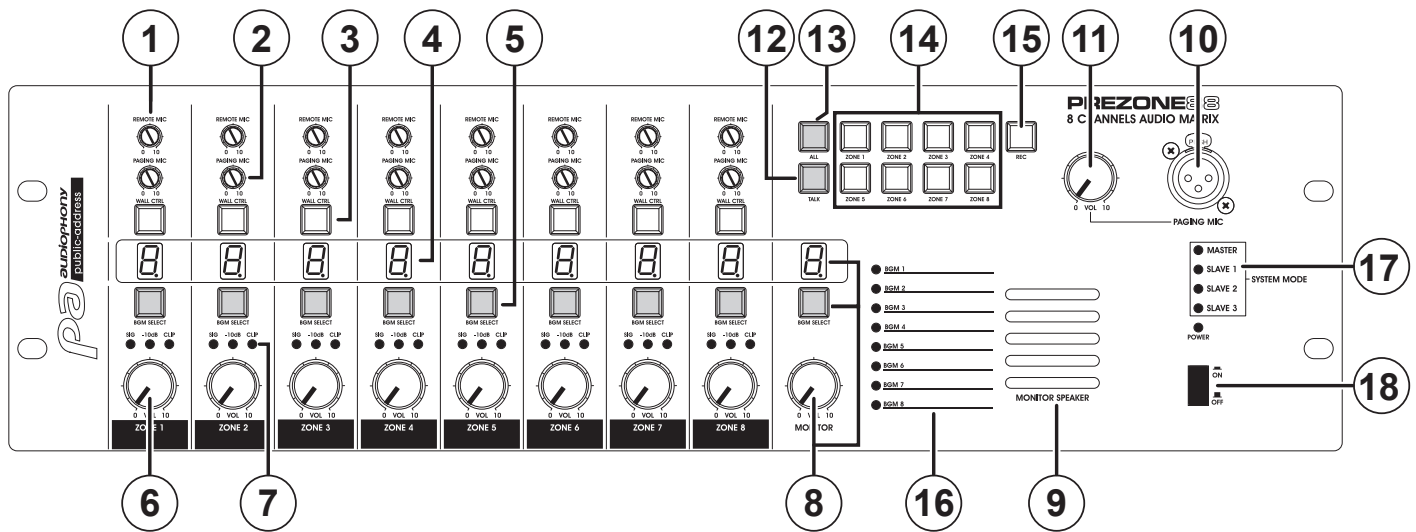
- 8 entrées et 8 sorties avec matrice complète
- 4 Connecteurs RJ45 pour pupitres de commande micro MIC-DESK8M et MIC-DESK16M
- Système d'enregistrement de message d'alerte pouvant aller jusqu'à 60 secondes
- Système de lien permettant d'utiliser jusqu'à 4 PREZONE88 en cascade
- Ordre des priorités Annonce > Alarme > Diffusion multi-zones > WP8 et WS8 >
- Contact Mute sur l'ensemble des sorties
- Indicateur de signal sur chaque zone (-30dB)
- Affichage de niveau de sortie par zone via Vu mètre 3 LEDs
- Sortie symétriques
- Égalisation 2 bandes sur chaque sortie (100Hz et 10KHz)

4 - Caractéristiques techniques

Sorties audio	0 dB (symétrique)	
Sensibilités d'entrée	Entrée micro d'annonce	-50dB +/-3dB (symétrique)
	Entrée micro distant	
	Entrée micro contrôleur mural	
	Entrée ligne contrôleur mural	-20dB +/-3dB (asymétrique)
	Entrées BGM 1 à 8	
Égalisation	Basses : 100Hz	+/-12dB +/-1dB
	Aigus : 10KHz	
T.H.D	Inférieure à 0.05%	
Réponse en fréquence	Entrée microphone d'annonce : 100Hz~10KHz	+/- 3 dB
	Entrée microphone distant : 100Hz~10KHz	
	Entrée micro contrôleur mural : 100Hz~10KHz	
	Entrée ligne contrôleur mural : 60Hz~15KHz	
	BGM : 60Hz~15KHz	
Capacité d'enregistrement	55 secondes	
Interface série	Vitesse de communication	9600bps
RS-485	Distance de communication	maximun 300m (UTP cat5)
Distorsion de croisement	Supérieure à 75 dB	
Alimentation de secours	+24 VDC / 350mA	
Données générales	Alimentation	AC 220~240V / 50~60Hz ou +24V DC
	Consommation	35 Watts
	Poids	5,8 Kg
	Dimensions	482 x 132 x 315 mm

5 - Présentation de l'appareil

Panneau avant



1 Potentiomètre REMOTE MIC
Ceci détermine le niveau du signal provenant de la station de microphone à distance pour chaque zone.

2 Potentiomètre PAGING MIC
Permet de régler le niveau du signal provenant du microphone d'annonce pour chaque zone.

3 Sélecteurs WALL CTRL
Permettent d'activer le contrôle du canal correspondant via un sélecteur mural WS8 ou WP8. Lorsque ce sélecteur est activé le bouton est allumé et le contrôle de la zone est totalement pris en charge par le WS8 ou le WP8. Ces sélecteurs clignotent lorsqu'un contrôleur mural est relié à la zone.

4 Afficheurs
Indiquent la source de sortie sélectionnée pour chaque zone.

5 Sélecteurs BGM SELECT
Ces sélecteurs permettent d'affecter la source à une ou plusieurs zones.

6 Potentiomètres de zone
Ces potentiomètres permettent de régler le niveau de chaque sortie.
Si un contrôleur mural tel que le WS8 ou le WP8 est actif sur la voie, ce potentiomètre est désactivé.

7 LEDs indicatrices de canal
Ces LEDs indiquent la présence d'un signal et le niveau de ce signal.

8 Potentiomètre MONITOR
Ce potentiomètre permet de régler le niveau de pré-écoute des différentes sources.

9 MONITOR SPEAKER
Haut-parleur de pré-écoute.

10 Entrée PAGING MIC
Châssis XLR permettant de connecter un microphone d'annonce.

11 Volume PAGING MIC
Permet de régler le niveau du microphone d'annonce.

12 Bouton TALK
Permet de diffuser une annonce. Il faut pour cela qu'une zone au moins soit sélectionnée.

13 Bouton ALL
Permet de sélectionner toutes les zones.

14 Boutons de zones
Ces boutons permettent de sélectionner les zones sur lesquelles vous souhaitez diffuser une annonce. Lorsque la zone est sélectionnée, le bouton correspondant est allumé. Pour désélectionner la zone, appuyez à nouveau sur le bouton qui lui correspond, le bouton s'éteint.

15 Bouton REC
Ce bouton permet d'enregistrer un message d'alerte. L'enregistrement de ce message se fait via le microphone PAGING MIC en façade (10).
Pour accéder au processus d'enregistrement, maintenez enfoncée la touche REC jusqu'à quelle reste allumée en rouge. Les digits affichent alors :



Pour lancer l'enregistrement, maintenez à nouveau cette touche, les deux digits situés aux extrémités tournent dans le sens de l'aiguille d'une montre, comme ci-dessous :



Pour stopper l'enregistrement appuyez brièvement sur la touche REC.

16 LEDs BGM

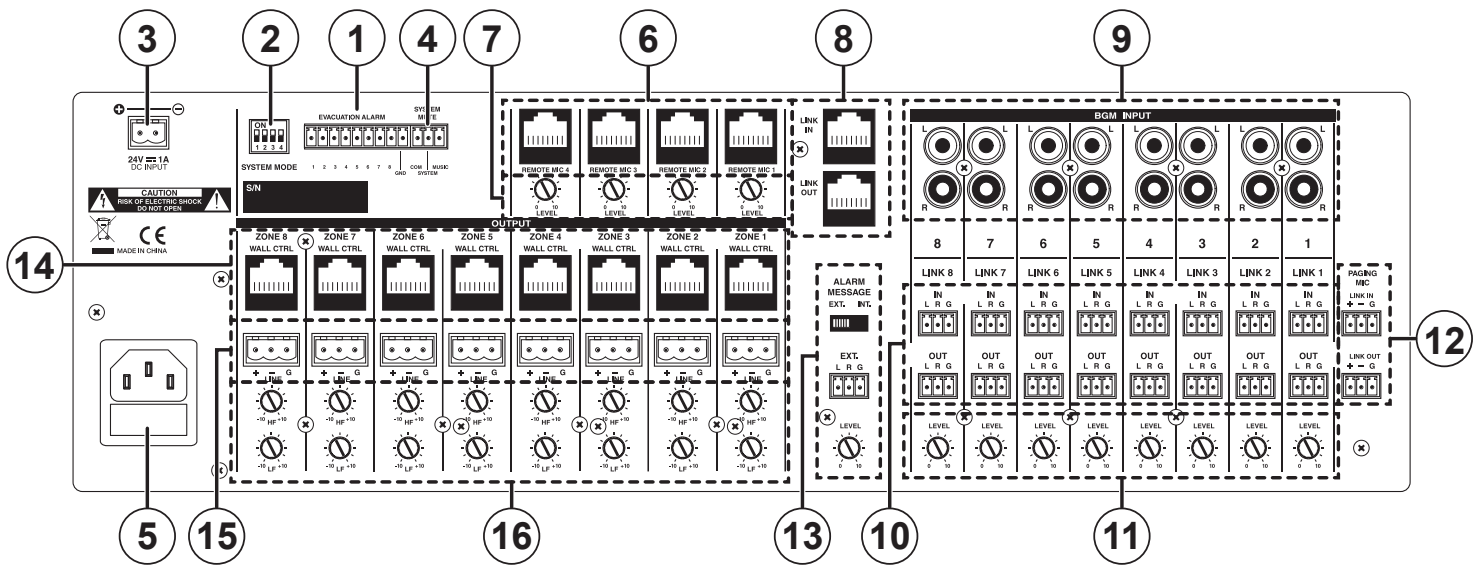
Ces LEDs indiquent la présence d'un signal pour chaque entrée.

17 LEDs indicatrices du mode de fonctionnement

Lorsque vous cascadez plusieurs PREZONE88, vous devez déclarer le mode de chaque appareil, le premier étant toujours MASTER. Au paragraphe suivant vous trouverez plus de détail quand à la déclaration de chaque mode.

18 Bouton de mise sous tension

PANNEAU ARRIERE



1 Connecteurs d'alarme

Ces connecteurs, lorsqu'ils sont reliés à des détecteurs de fumée permettent de déclencher automatiquement le message d'alerte enregistré sur la zone concernée en cas de détection de fumée. Contacts secs permettant de déclencher le message d'alerte sur une ou plusieurs zones

2 Dipswitches SYSTEM MODE

Ces dipswitches permettent de choisir dans quel mode le PREZONE88 va fonctionner. Les positions des dipswitches correspondant à chaque mode vous sont données ci-dessous :

- 1 2 3 4 : Mode MASTER
- 1 2 3 4 : Mode ESCLAVE 1
- 1 2 3 4 : Mode ESCLAVE 2
- 1 2 3 4 : Mode ESCLAVE 3

3 Connecteur DC24V

Le PREZONE88 est susceptible d'être installé dans un lieu public et de jouer le rôle de centre d'alerte sonore en cas d'urgence. Pour éviter qu'il ne soit plus alimenté en cas de coupure du secteur, il est équipé d'une entrée alimentation 24V de secours.

4 Connecteur SYSTEM MUTE

Ce connecteur permet de raccorder un interrupteur à contact sec en vu de couper à distance certaines fonctions :

- Sur le connecteur **MUSIC** : Coupe les sources, l'alarme reste active.
- Sur le connecteur **SYSTEM** : Coupe les sorties, y compris l'alarme. A utiliser dans les cas où le lieu d'installation est équipé d'un système d'alarme indépendant.

5 Entrée alimentation

Connectez sur cette entrée le cordon IEC fourni et reliez le au secteur après avoir vérifié la tension délivrée.

6 Entrées REMOTE MIC

Ces entrées RJ45 permettent de relier les microphone d'annonce MIC-DESK8M ou MIC-DESK16M. Grâce au MIC-DESK, vous pouvez sélectionner chaque zone individuellement sur lesquelles les annonces seront diffusées.

7 Potentiomètre LEVEL REMOTE MIC

Ces potentiomètres permettent de régler le niveau d'entrée des microphones d'annonce.

8 Connecteurs LINK IN et LINK OUT

Ces connecteur RJ45 permettent de mettre en cascade plusieurs PREZONE88 afin de récupérer les messages prioritaires de l'appareil maître.

9 Entrées 1 à 8

Ces entrées sur fiches RCA sont de niveau ligne stéréo. Le niveau du signal présent sur ces entrées est réglable en grâce au potentiomètre LEVEL correspondant (11).

10 Connecteurs LINK IN et LINK OUT 1 à 8

Les entrées LINK IN sont de niveau ligne sur connecteurs euroblock.

Les sorties LINK OUT sur connecteurs euroblock permettent de récupérer les signaux présents en entrée pour les réinjecter sur un PREZONE88 esclave en cascade.

11 Potentiomètres GAIN

Ces potentiomètres présents sur toutes les entrées permettent de régler le niveau du signal entrant sur chacune d'elles.

12 Connecteurs PAGING MIC IN et OUT

Ces connecteurs permettent d'une part de relier un microphone d'annonce et d'autre part de récupérer ce signal d'annonce pour le réinjecter sur un autre PREZONE88. Cette entrée est prioritaire sur toutes les autres.

13 Zone ALARM MESSAGE

1 - switch EXT / INT : Permet de choisir si le message d'alarme est interne au PREZONE88.

2 - Connecteur EXT : Permet de raccorder un boîtier externe sur lequel est stocké le message d'alerte.

3 - Potentiomètre LEVEL : Permet de régler le niveau du message d'alerte externe.

14 Entrées WALL CTRL 1 à 8

Ces entrées sur fiches RJ45 permettent de relier les contrôleurs muraux WP8 ou WS8.

Ces contrôleurs permettent de gérer à distance la zone sur laquelle il sont connectés.

15 Sorties lignes 1 à 8

Reliez sur ces sorties des amplificateurs en vu d'alimenter des enceintes.

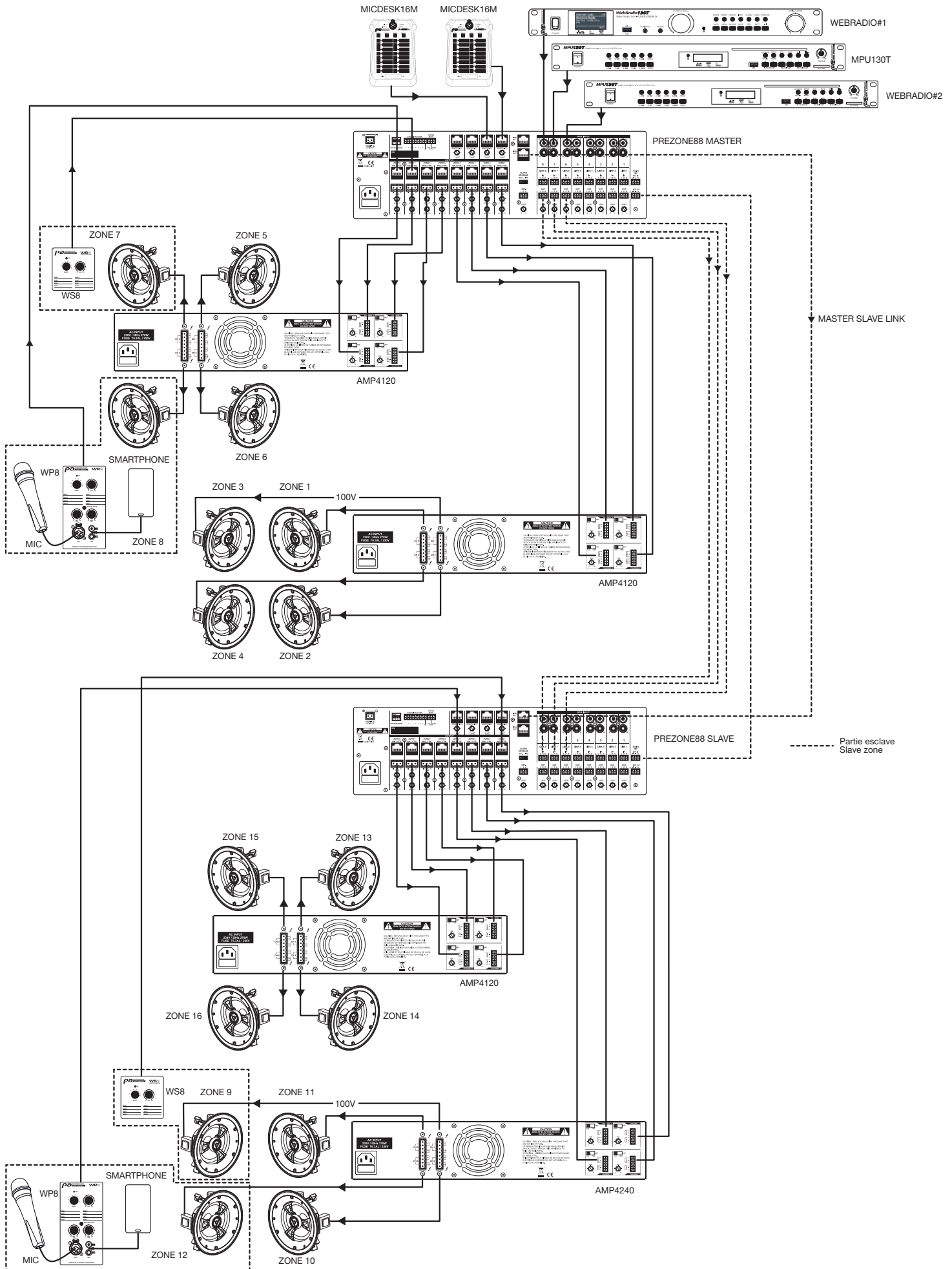
Le niveau du signal présent sur ces sorties est réglable en façade via les potentiomètres des zones 1 à 8.

16 Égalisation des sorties 1 à 8

Les canaux de sorties comprennent une égalisation du signal à deux bandes. Ces potentiomètres servent à augmenter ou diminuer la quantité de basses (LOW) et d'aigus (HIGH) dans le signal de sortie de chaque voie.

- HIGH (High Frequency control) : Ce bouton permet d'ajuster le niveau d'aigus du canal correspondant avec une variation comprise entre +10 et -10 dB à 10kHz.

- LOW (low frequency control) : Ce bouton permet d'ajuster le niveau de basses du canal correspondant avec une variation comprise entre +10 et -10 dB à 100Hz.



1 - Safety information

Important safety information



This unit is intended for indoor use only. Do not use it in a wet, or extremely cold/hot locations. Failure to follow these safety instructions could result in fire, electric shock, injury, or damage to this product or other property.



This product contains non-isolated electrical components. Do not undertake any maintenance operation when it is switched on as it may result in electric shock.



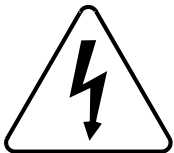
Any maintenance procedure must be performed by a CONTEST authorised technical service. Basic cleaning operations must thoroughly follow our safety instructions.



CAUTION
RISK OF ELECTRIC SHOCK
DO NOT OPEN



WARNING : This unit contains no user-serviceable parts. Do not open the housing or attempt any maintenance by yourself. In the unlikely even your unit may require service, please contact your nearest dealer. In order to avoid any electrical malfunction, please do not use any multi-socket, power cord extension or connecting system without making sure they are perfectly isolated and present no defect.



Risk of electrocution

To prevent the hazard of electric shocks, do not use extension cords, multi-socket or any other connection system without making sure metal parts completely are out of reach.



Sound levels

Our audio solutions deliver important sound pressure levels (SPL) that can be harmful to human health when exposed during long periods. Please do not stay in close proximity of operating speakers.



Recycling your device

- As HITMUSIC is really involved in the environmental cause, we only commercialise clean, ROHS compliant products.
- When this product reaches its end of life, take it to a collection point designated by local authorities. The separate collection and recycling of your product at the time of disposal will help conserve natural resources and ensure that it is recycled in a manner that protects human health and the environment.

Symbols used



This symbol signals an important safety precaution.



The CAUTION symbol signals a risk of product deterioration.



The WARNING symbol signals a risk to the user's physical integrity. The product may also be damaged.

Instructions and recommendations

1 - Please read carefully :

We strongly recommend to read carefully and understand the safety instructions before attempting to operate this unit.

2 - Please keep this manual :

We strongly recommend to keep this manual with the unit for future reference.

3 - Operate carefully this product :

We strongly recommend to take into consideration every safety instruction.

4 - Follow the instructions:

Please carefully follow each safety instruction to avoid any physical harm or property damage.

5 - Avoid water and wet locations :

Do not use this product in rain, or near washbasins or other wet locations.

6 - Installation :



We strongly encourage you to only use a fixation system or support recommended by the manufacturer or supplied with this product. Carefully follow the installation instructions and use the adequate tools.

Always ensure this unit is firmly fixed to avoid vibration and slipping while operating as it may result in physical injury.

7 - Ceiling or wall installation :

Please contact your local dealer before attempting any ceiling or wall installation.

8 - Ventilation :



The cooling vents ensure a safe use of this product, and avoid any overheating risk.

Do not obstruct or cover these vents as it may result in overheating and potential physical injury or product damage. This product should never be operated in a closed non-ventilated area such as a flight case or a rack, unless cooling vents are provided for the purpose .

9 - Heat exposure :

Sustained contact or proximity with warm surfaces may cause overheating and product damages. Please keep this product away from any heat source such as a heaters, amplifiers, hot plates, etc...

10 - Electric power supply :

This product can only be operated according to a very specific voltage. These information are specified on the label located at the rear of the product.

11 - Power cords protection:



Power-supply cords should be routed so that they are not likely to be walked on or pinched by items placed upon or against them, paying particular attention to cords at lugs, convenience receptacles and the point where they exit from the fixture.

12 - Cleaning precautions :



Unplug the product before attempting any cleaning operation. This product should be cleaned only with accessories recommended by the manufacturer. Use a damp cloth to clean the surface. Do not wash this product.

13 - Long periods of non use :

Disconnect the unit's main power during long periods of non use.

14 - Liquids or objects penetration :

Do not let any object penetrate this product as it may result in electric shock or fire.

Never spill any liquid on this product as it may infiltrate the electronic components and result in electric shock or fire.

15 - This product should be serviced when :



Please contact the qualified service personnel if :

- The power cord or the plug has been damaged.
- Objects have fallen or liquid has been spilled into the appliance.
- The appliance has been exposed to rain or water.
- The product does not appear to operate normally.
- The product has been damaged.

16 - Inspection/maintenance :



Please do not attempt any inspection or maintenance by yourself. Refer all servicing to qualified personnel.

17 - Operating environment :

Ambient temperature and humidity: +5 - +35°C, relative humidity must be less than 85% (when cooling vents are not obstructed).



Do not operate this product in a non-ventilated, very humid or warm place.

2 - Introduction

Resolutely oriented towards professional installation, the PREZONE88 matrix offers 8 mic/line inputs and 8 mono line outputs.

Each input can be sent independently to each of the eight zones, or to all eight simultaneously, in order to offer maximum possibilities.

3 - General features

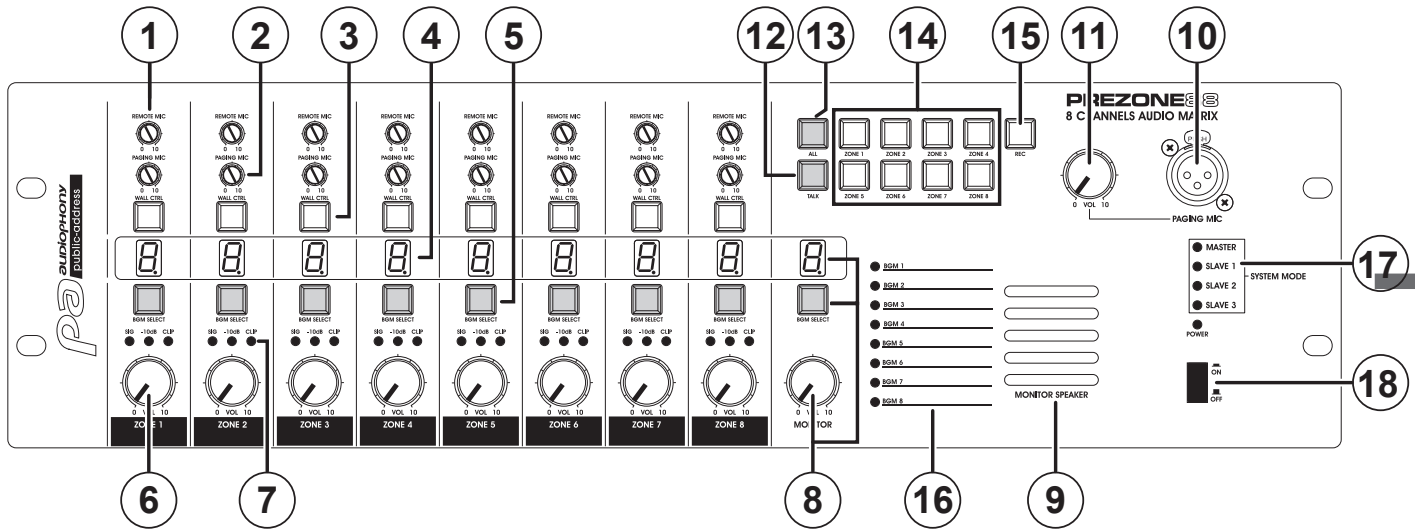
- 8 inputs and 8 outputs with complete matrix
- 4 RJ45 connectors for MIC-DESK8M and MIC-DESK16M micro control panels
- Alert message recording system for up to 60 seconds
- Link system allowing the use of up to 4 PREZONE88 in cascade
- Priority order Announcement > Alarm > Multi-zone broadcasting > WP8 and WS8 > WP8
- Contact Mute on all outputs
- Signal indicator on each zone (-30dB)
- Output level display by zone via Vu meter 3 LEDs
- Balanced output
- Equalization 2 bands on each output (100Hz and 10KHz)

4 - Technical data

Audio output	0 dB (balanced)	
Audio input	Page mic input	-50dB +/-3dB (balanced)
	Remote mic input	
	Wall control mic input	
	Wall control line input	-20dB +/-3dB (unbalanced)
	1 to 8 BGM input	
EQ	Low : 100Hz	+/-12dB +/-1dB
	High : 10KHz	
T.H.D	Inférieure à 0.05%	
Frequency response	Page mic input : 100Hz~10KHz	+/- 3 dB
	Remote mic input : 100Hz~10KHz	
	Wall control mic input : 100Hz~10KHz	
	Wall control mic input : 60Hz~15KHz	
	BGM : 60Hz~15KHz	
Cross talk	More than 75 dB	
Reccording time	55 sec.	
Serial interface	Communication speed	9600bps
RS-485	Communication distance	300m max. (UTC cat5)
Emergency power supply	+24 VDC / 350mA	
General data	Power supply	AC 220~240V / 50~60Hz or +24V DC
	Power consumption	35 Watts
	Weight	5,8 Kg
	Dimensions	482 x 132 x 315 mm

5 - Presentation

Front panel



1 Potentiomètre REMOTE MIC
Determine the signal level from remote microphones for each channel.

2 PAGING MIC Potentiometer
Adjusts the signal level from the announcement microphone for each channel.

3 WALL CTRL selector
Enable control of the corresponding channel via a WS8 or WP8 wall controller. When this selector is activated the button is lit and the channel control is fully supported by the WS8 or WP8. These switches flash when a wall controller is connected to the area.

4 Digits
Specify the selected output zone for each input.

5 BGM SELECT selector
These selectors are used to assign the announcement microphones to one or more channels.

6 Zone potentiometer
These potentiometers allow you to adjust the level of each channel.
If a wall controller such as the WS8 or WP8 is active on the channel, this potentiometer is disabled.

7 Vu-metter LEDs
These LEDs indicate the presence of a signal and the level of this signal.

8 MONITOR potentiometer
This potentiometer adjusts the preview level of the channel selected by the BGM SELECT button above. The channel selected for preview is displayed above the button mentioned above.

9 MONITOR SPEAKER
Pre-listening loudspeaker.

10 PAGING MIC input
XLR plug for connecting an announcement microphone.

11 PAGING MIC volume
Adjusts the level of the announcement microphone.

12 TALK button
Allows you to broadcast an announcement. This requires that at least one zone is selected.

13 ALL button
Allows you to select all zones.

14 Zone buttons
These buttons are used to select the zones on which you want to broadcast an ad. When the area is selected, the corresponding button is lit. To de-select the zone, press the corresponding button again, the button turns off.

15 REC button
This button is used to record an alert message. This message is recorded via the PAGING MIC microphone on the front panel (10).

To access the recording process, press and hold the REC button until it lights up red. The digits then display:



To start recording, hold this key again, the two digits at the ends rotate clockwise, as shown below:



To stop recording, briefly press the REC button.

16 BGM LEDs

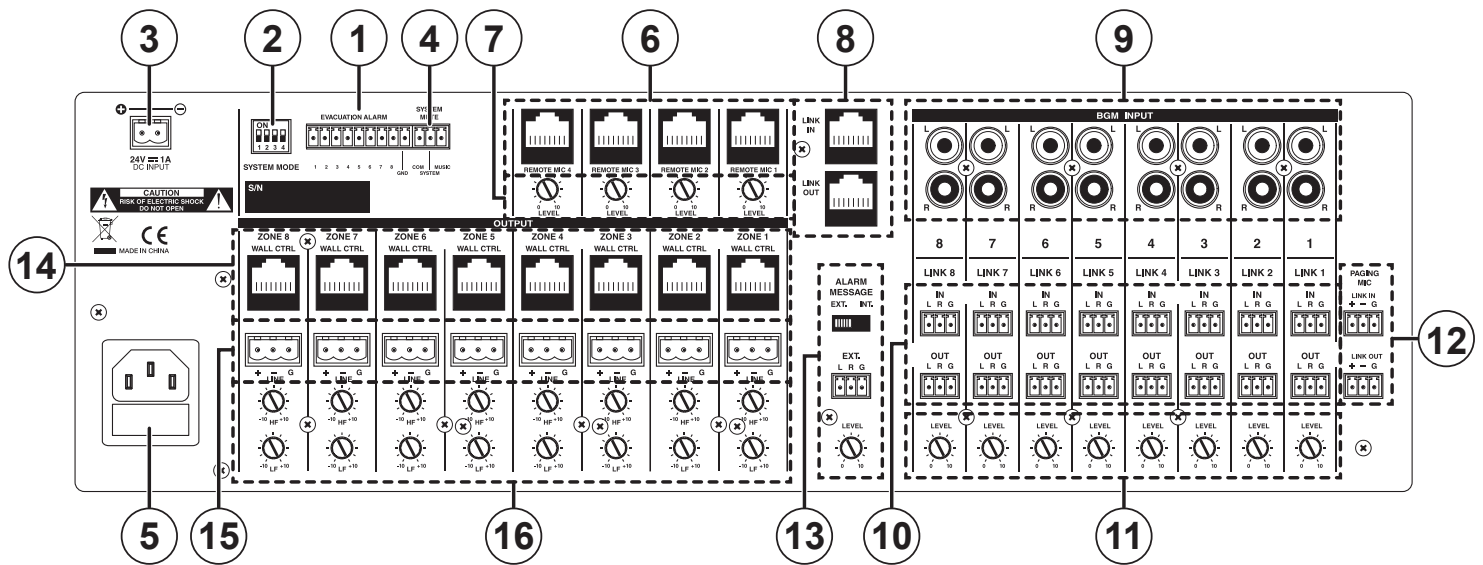
These LEDs indicate a signal for each input.

18 Power ON switch

17 System mode LEDs

When you cascade several PREZONE88, you must declare the mode of each device, the first one always being MASTER. In the following paragraph you will find more details about the declaration of each mode.

REAR PANEL



1 Alarm connectors

These connectors, when connected to smoke detectors, automatically trigger the warning message recorded on the area concerned in the event of smoke detection.

2 SYSTEM MODE Dipswitches

These dipswitches allow you to choose in which mode the PREZONE88 will operate. The positions of the dipswitches corresponding to each mode are given below:

- | |
|----|
| ON |
| 1 |
| 2 |
| 3 |
| 4 |

 : Mode MASTER
- | |
|----|
| ON |
| 2 |
| 3 |
| 4 |

 : Mode SLAVE 1
- | |
|----|
| ON |
| 3 |
| 4 |

 : Mode SLAVE 2
- | |
|----|
| ON |
| 4 |

 : Mode SLAVE 3

3 DC24V connectors

The PREZONE88 is likely to be installed in a public place and act as an audible warning centre in the event of an emergency. To prevent it from no longer being powered in the event of a mains failure, it is equipped with a 24V emergency power supply input.

4 SYSTEM MUTE connector

This connector allows to connect a dry contact switch in order to remotely disconnect all zones.

5 Power supply input

Connect the supplied IEC cable to this input and connect it to the mains after checking the voltage supplied.

6 REMOTE MIC inputs

These RJ45 inputs are used to connect the MIC-DESK8M or MIC-DESK16M announcement microphones. With MIC-DESK, you can select each zone individually on which announcements will be broadcast.

7 LEVEL REMOTE MIC potentiometers

These potentiometers are used to adjust the input level of the announcement microphones.

8 LINK IN and LINK OUT connectors

These RJ45 connectors allow you to cascade several PREZONE88 to retrieve priority messages from the master device.

- LOW (low frequency control): This knob allows you to adjust the bass level of the corresponding channel with a variation between +10 and -10 dB at 100Hz.

9 1 to 8 inputs

These RCA plug-in inputs are stereo line level. The signal volume present on these inputs is adjustable on the front panel.

10 1 to 8 LINK IN and LINK OUT

The LINK IN inputs are line level on Euroblock connectors. The LINK OUT outputs on euroblock connectors are used to retrieve the signals present at the input and inject them back into a PREZONE88 slave in cascade.

11 GAIN potentiometers

These potentiometers on all inputs allow you to adjust the level of the incoming signal on each input.

12 PAGING MIC IN and OUT connectors

These connectors make it possible to connect an announcement microphone on the one hand and on the other hand to retrieve this announcement signal and inject it back into another PREZONE88. This input has priority over all others.

13 ALARM MESSAGE zone

1 - EXT / INT switch : Allows you to choose whether the alarm message is internal or external to the PREZONE88.

2 - EXT connector : Allows to connect an external box on which the alert message is stored.

3 - LEVEL potentiometer : Allows you to adjust the level of the external alert message.

14 1 to 8 WALL CONTROL inputs

These RJ45 inputs are used to connect WP8 or WS8 wall controllers.

These controllers allow remote management of each zone.

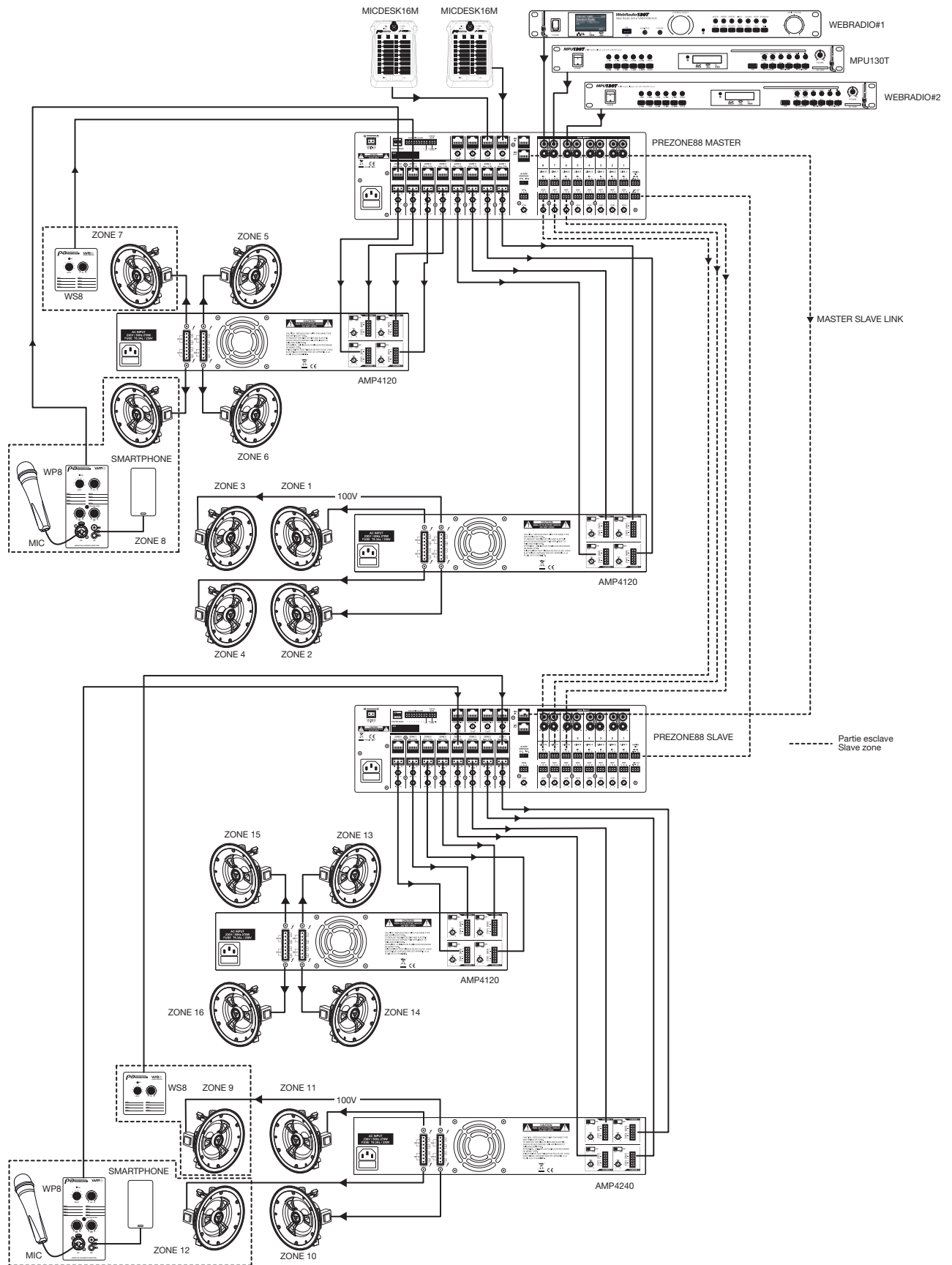
15 1 to 8 line outputs

Connect amplifiers to these outputs to power speakers. The signal level on these outputs is adjustable on the front panel via the potentiometers in zones 1 to 8.

16 1 to 8 output equalization

The channels include dual-band signal equalization. These potentiometers are used to increase or decrease the amount of bass (LOW) and treble (HIGH) in the output signal of each channel.

- HIGH (High Frequency control): This knob adjusts the treble level of the corresponding channel with a variation between +10 and -10 dB at 10kHz.



La société AUDIOPHONY® apporte le plus grand soin à la fabrication de ses produits pour vous garantir la meilleure qualité. Des modifications peuvent donc être effectuées sans notification préalable. C'est pourquoi les caractéristiques techniques et la configuration physique des produits peuvent différer des spécifications et illustrations présentées dans ce manuel. Pour bénéficier des dernières informations et mises à jour sur les produits AUDIOPHONY® connectez-vous sur www.audiophony.com AUDIOPHONY® est une marque de **HITMUSIC S.A.S** - Zone Cahors sud - 46230 FONTANES - FRANCE

Because AUDIOPHONY® takes the utmost care in its products to make sure you only get the best possible quality, our products are subjects to modifications without prior notice. That is why technical specifications and the products physical configuration might differ from the illustrations.

Make sure you get the latest news and updates about the AUDIOPHONY® products on www.audiophony.com AUDIOPHONY® is a trademark of **HITMUSIC S.A.S** - Zone Cahors sud - 46230 FONTANES - FRANCE