

# ILINE SERIES

# 1 - Información de seguridad

## Información importante de seguridad



Este producto contiene componentes eléctricos no aislados. No realice ninguna operación de mantenimiento cuando esté encendido, ya que podría provocar una descarga eléctrica.



Esta unidad se ha diseñado solamente para uso en interiores. No lo use en lugares húmedos o extremadamente fríos/calientes. El incumplimiento de estas instrucciones de seguridad podría provocar un incendio, descarga eléctrica, lesiones o daños al producto u otros bienes.



Cualquier procedimiento de mantenimiento debe ser realizado por un servicio técnico autorizado de CONTEST. Para realizar las operaciones básicas de limpieza es necesario seguir nuestras instrucciones de seguridad.

## Símbolos utilizados



Este símbolo indica una importante precaución de seguridad.



El símbolo de PRECAUCIÓN indica un riesgo de deterioro del producto.



El símbolo de ADVERTENCIA indica un riesgo para la integridad física del usuario.  
El producto también puede estar dañado.

## Instrucciones y recomendaciones

### 1 - Por favor, lea atentamente:

Recomendamos encarecidamente leer detenidamente y comprender las instrucciones de seguridad antes de utilizar esta unidad.

### 2 - Conserve este manual:

Recomendamos encarecidamente mantener este manual junto con la unidad para futuras consultas.

### 3 - Utilice este producto con cuidado:

Recomendamos encarecidamente prestar atención a todas las instrucciones de seguridad.

### 4 - Siga las instrucciones:

Siga atentamente las instrucciones de seguridad para evitar daños físicos o materiales.

### 5 - Evite el agua y los lugares húmedos:

No utilice este producto bajo la lluvia o cerca de lavabos u otros lugares húmedos.

### 6 - Instalación:

Recomendamos encarecidamente que utilice únicamente un sistema de fijación o soporte recomendado por el fabricante o suministrado con este producto. Siga cuidadosamente las instrucciones de instalación y utilice las herramientas adecuadas. Asegúrese siempre de que esta unidad esté firmemente sujeta para evitar vibraciones y resbalones mientras la utiliza, ya que puede provocar lesiones físicas.

### 7 - Instalación en techo o pared:

Póngase en contacto con su distribuidor local antes de realizar una instalación en el techo o la pared.

### 8 - Ventilación:

Las rejillas de ventilación garantizan un uso seguro de este producto y evitan cualquier riesgo de sobrecalentamiento.

No obstruya ni cubra estas rejillas de ventilación, ya que podría sobrecalentar el producto y provocar lesiones físicas o daños a la unidad. Este producto nunca se debe utilizar en un área cerrada no ventilada, como un maletín de transporte o un estante metálico, a menos dispongan de ventilaciones de refrigeración para esta finalidad.

### 9 - Exposición al calor:

El contacto continuado o la proximidad con superficies calientes pueden causar sobrecalentamiento y daños al producto. Mantenga este producto alejado de cualquier fuente de calor, como calentadores, amplificadores, hornilla eléctrica, etc.

**CAUTION**  
**RISK OF ELECTRIC SHOCK**  
**DO NOT OPEN**

**ADVERTENCIA:** esta unidad no contiene piezas reparables por el usuario. No abra la carcasa ni intente realizar ningún tipo de mantenimiento por su cuenta. En el caso improbable de que su unidad necesite ser reparada, póngase en contacto con su distribuidor más cercano.  
Para evitar un mal funcionamiento eléctrico, no utilice ningún adaptador de varios enchufes, alargadores ni sistema de conexión sin asegurarse de que estén perfectamente aislados y no presenten defectos.

### Niveles de sonido

Nuestras soluciones de audio ofrecen importantes niveles de presión de sonido (SPL, por sus siglas en inglés) que pueden ser perjudiciales para la salud humana cuando se utilizan durante largos periodos de tiempo. Por favor, no se mantenga cerca de los altavoces cuando estén en funcionamiento.

### Reciclaje de su dispositivo

- Como en HITMUSIC estamos muy comprometidos con el medio ambiente, solo comercializamos productos que cumplen con la normativa ROHS.
- Cuando este producto llegue al final de su vida útil, llévalo a un punto de recolección designado por las autoridades locales. La recolección y el reciclaje por separado de su producto en el momento de la eliminación ayudarán a conservar los recursos naturales y asegurarán que se recicle de una manera segura para la salud humana y el medio ambiente.

### 10 - Suministro de energía eléctrica:

Este producto solo puede ser utilizar a través de un voltaje muy específico. Esta información se especifica en la etiqueta ubicada en la parte posterior del producto.

### 11 - Protección de los cables de alimentación:

Los cables de alimentación se deben situar de tal forma que no se pisen o aplasten por objetos colocados sobre ellos o contra ellos, prestando especial atención a los cables en las orejetas, receptáculos de conveniencia y el punto por donde salen del accesorio.

### 12 - Precauciones de limpieza:

Desenchufe el producto antes de realizar cualquier tipo de limpieza. Este producto debe limpiarse solo con los accesorios recomendados por el fabricante. Utilice un paño húmedo para limpiar la superficie. No lave este producto.

### 13 - Periodos de inactividad largos:

Desconecte la alimentación principal de la unidad durante largos periodos de inactividad.

### 14 - Entrada de líquidos u objetos:

No deje que ningún objeto entre en este producto, ya que podría provocar una descarga eléctrica o un incendio.

Nunca derrame líquidos sobre este producto, ya que puede infiltrarse en los componentes electrónicos y provocar una descarga eléctrica o un incendio.

### 15 - Este producto debe ser reparado cuando:

Póngase en contacto con el personal de reparación cualificado si:

- El cable de alimentación o el enchufe han sufrido daños.
- Han entrado objetos o se ha derramado líquido en el aparato.
- El aparato se ha expuesto a la lluvia o al agua.
- El producto parece que no funciona correctamente.
- El producto ha sufrido daños.

### 16 - Inspección/repación:

Por favor, no intente inspeccionar ni reparar el equipo por sí mismo. Dirija cualquier reparación o mantenimiento solamente al personal de reparación cualificado.

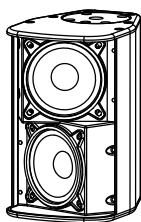
### 17 - Entorno de funcionamiento:

Temperatura ambiente y humedad: 5-35 °C, la humedad relativa debe ser inferior al 85 % (cuando las aberturas de refrigeración no están obstruidas).

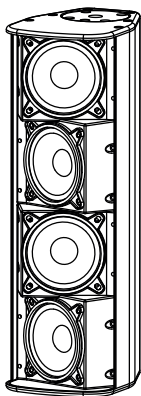
No utilice este producto en un lugar sin ventilación, muy húmedo o cálido.

## 2 - Componentes de la serie iLINE (excepto sistemas de fijación y fundas de transporte)

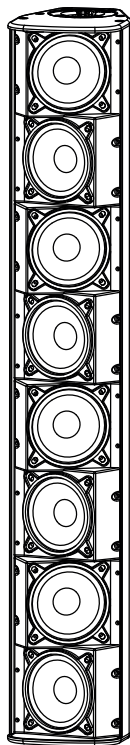
### 2 - 1: Columna de altavoces



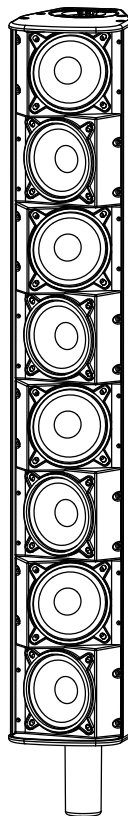
**iLINE23/iLINE23w - H10752/H10934**  
2 altavoces de 3" - 40 W - 16 Ω



**iLINE43/iLINE43w - H10754/H10936**  
4 altavoces de 3" - 80 W - 8 Ω

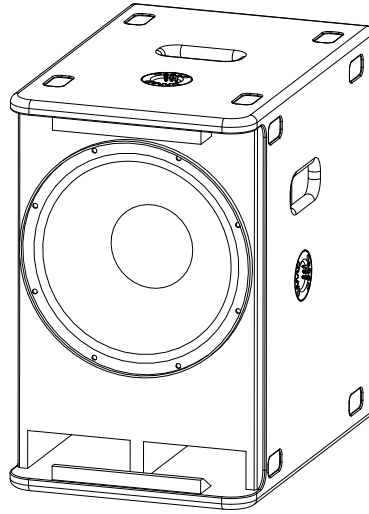
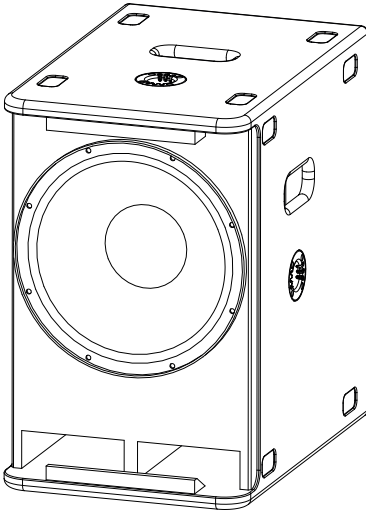


**iLINE83/iLINE83w - H10756/H10938**  
8 altavoces de 3" - 160 W - 16 Ω



**iLINE83B/iLINE83Bw - H10758/H10939**  
8 altavoces de 3" - 160 W - 16 Ω  
Conector de placa base

## 2 - 2: Subwoofers



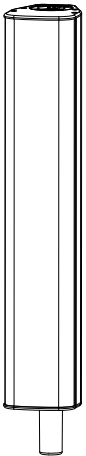
### iLINEsub12A/iLINEsub12Aw - H10761/H10943

- Subwoofer activo de 700 W + 700 W - 4  $\Omega$
- Entrada Speakon de 4 puntos, banda de graves de salida y rango completo
- DSP personalizable
- Entrada/salida de alimentación Powercon

### iLINEsub12P/iLINEsub12Pw - H10763/H10944

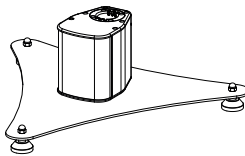
- Subwoofer pasivo de 400 w - 8  $\Omega$
- Entrada Speakon de 4 puntos, graves de salida y rango completo

## 2 - 3: Compatible con sistemas con conectores integrados



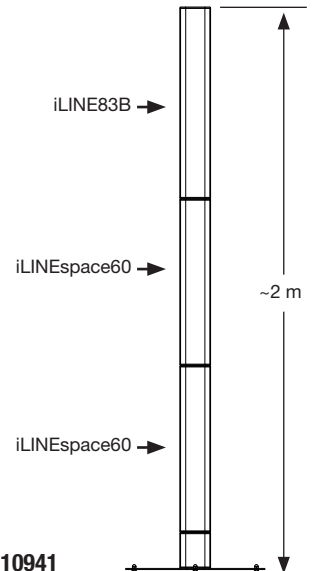
### iLINEspace60/iLINEspace60w H10759/H10942

- Cable de extensión de 60 cm para iLINE83B
- Conexión de señal mediante placas base de conexión macho y hembra



### iLINEbase/iLINEbasew H10760/H10941

- iLINEspace y iLINE83B permiten conexiones con toma de tierra
- Conector Speakon y conector de placa base hembra

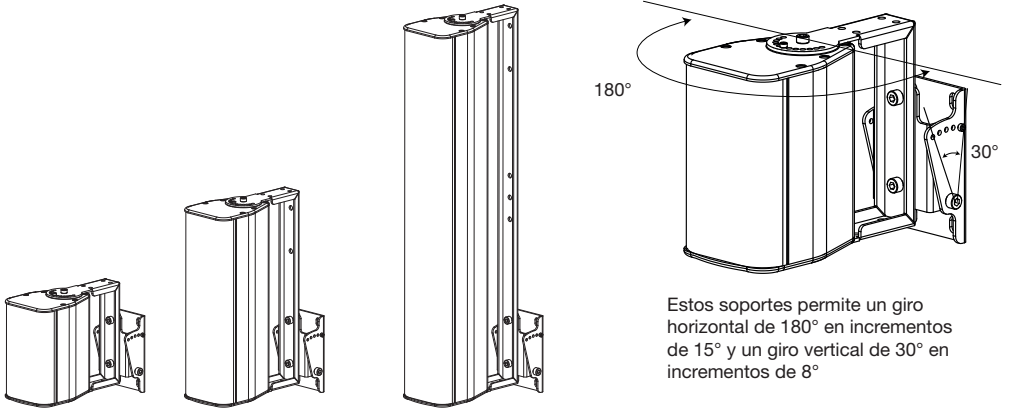


Configuración de ejemplo

## 2 - 4: Soportes de pared

Estos soportes están diseñados para las columnas de altavoces iLINE23, iLINE43 e iLINE83.

Estas columnas de altavoces se suministran con placas base de 35 mm, que será necesario cambiarlas para que encajen en estos soportes.



Estos soportes permite un giro horizontal de 180° en incrementos de 15° y un giro vertical de 30° en incrementos de 8°

### iLINE23Sup - H10753

Soporte para iLINE23

### iLINE23supw - H10935

Soporte para iLINE23w

### iLINE43Sup - H10755

Soporte para iLINE43

### iLINE43supw - H10937

Soporte para iLINE43w

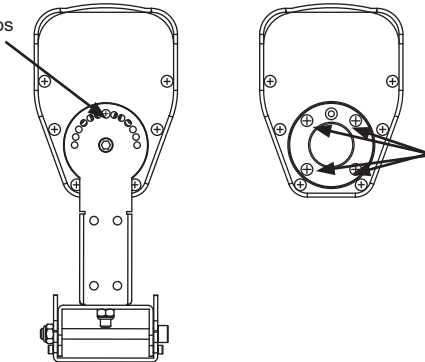
### iLINE83Sup - H10757

Soporte para iLINE83

### iLINE83supw - H10940

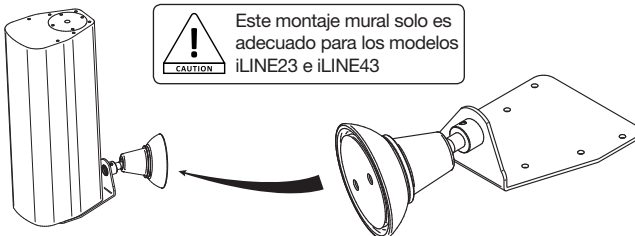
Soporte para iLINE83w

Apretando el tornillo podemos ajustar la orientación



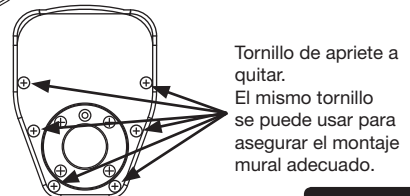
Para cambiar la placa base de 35 mm hay que quitar los tornillos de apriete. Los mismos tornillos se pueden usar para asegurar la placa base adecuada

## 2 - 5: iLINE24sup/iLINE24supw - H10773/H10945: Montaje mural ajustable para iLINE23 e iLINE43



**CAUTION** Este montaje mural solo es adecuado para los modelos iLINE23 e iLINE43

Para instalar este montaje mural, retire los 6 tornillos de la parte inferior del altavoz, coloque el montaje mural y vuelva a colocar los tornillos atravesando el soporte.



Tornillo de apriete a quitar. El mismo tornillo se puede usar para asegurar el montaje mural adecuado.

## 3 - Instalación y utilización

### 3 - 1: Instalación

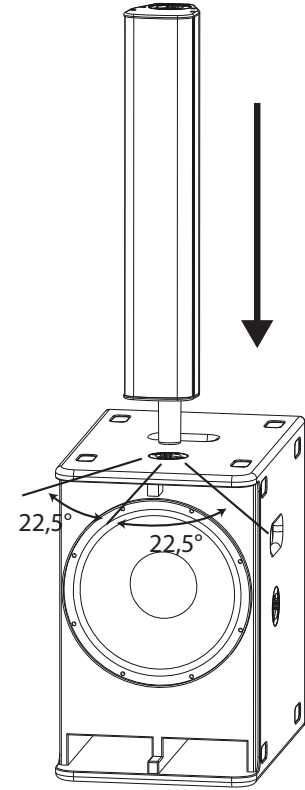
Asegúrese de usar una superficie estable y horizontal.  
Los subwoofers iLINEsub12A e iLINEsub12P se puede ajustar tanto horizontal como verticalmente.

En el caso que decida usar ambos subwoofers, recomendamos colocar el iLINEsub12P encima del iLINEsub12A. Conecte los dos subwoofers juntos usando el cable iLINEcord60 Speakon/Speakon. Coloque el separador iLINEspace60 encima y, para terminar, coloque el iLINE83B.

Fíjese que la placa base permite un giro del subwoofer de 22,5° aproximadamente.

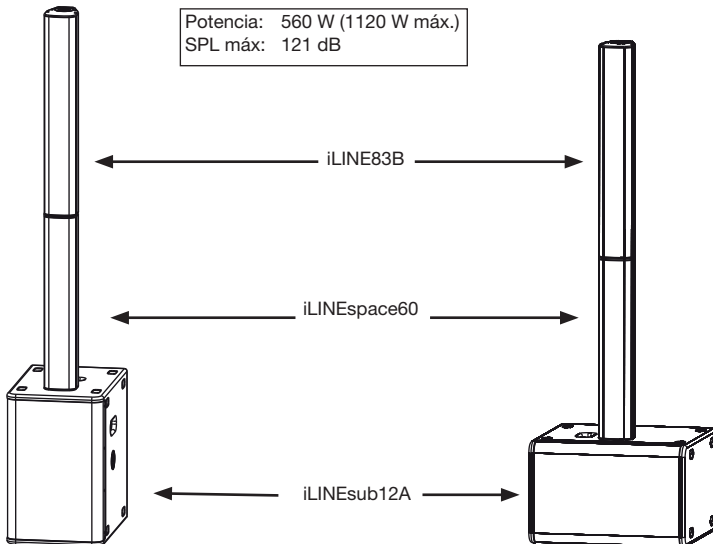
Cada subwoofer iLINEsub12A puede soportar (máximo):

- 1 subwoofer iLINEsub12P
- 2 columnas de altavoces iLINE83B

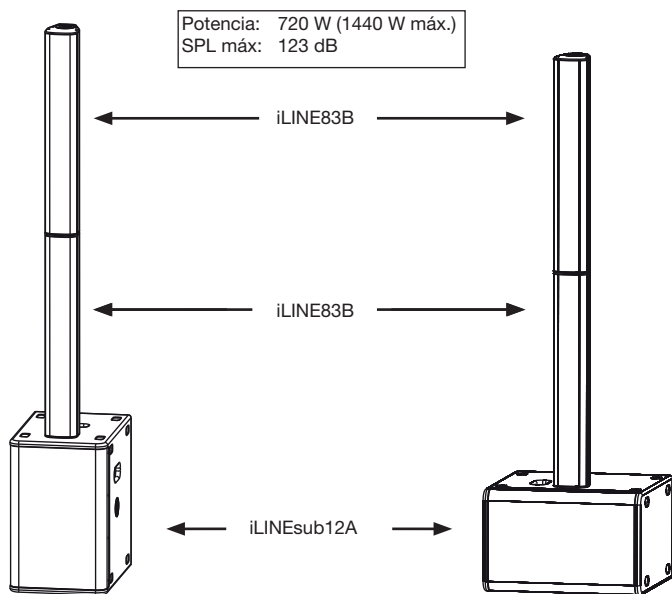


### 3 - 2: Diferentes configuraciones

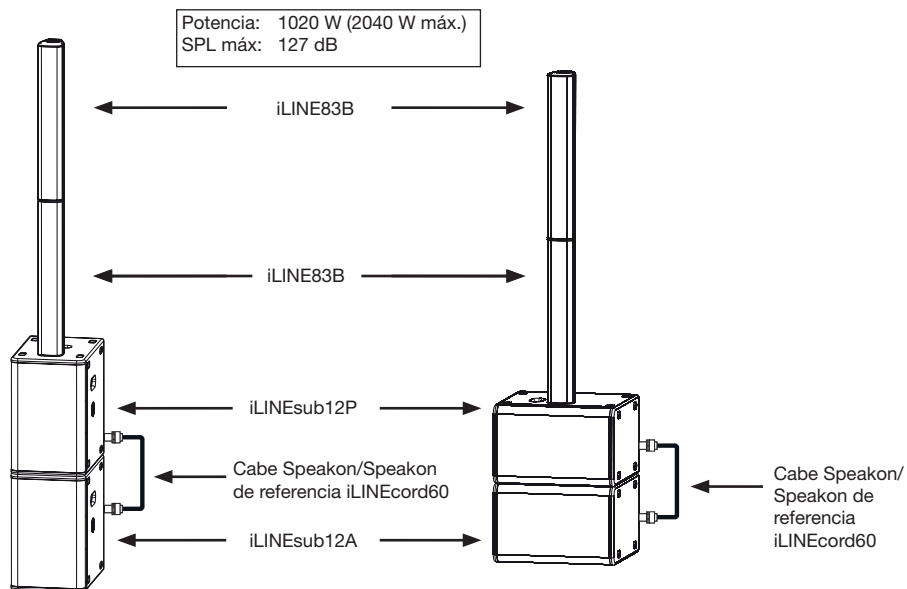
#### Modo 1



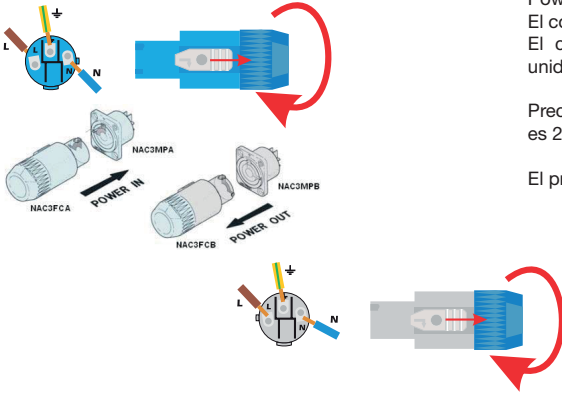
### Modo 2



### Modo 3



### 3 - 2: Conexión de alimentación



El conector de alimentación del iLINEsub12A es un Powercon® Neutrik®.

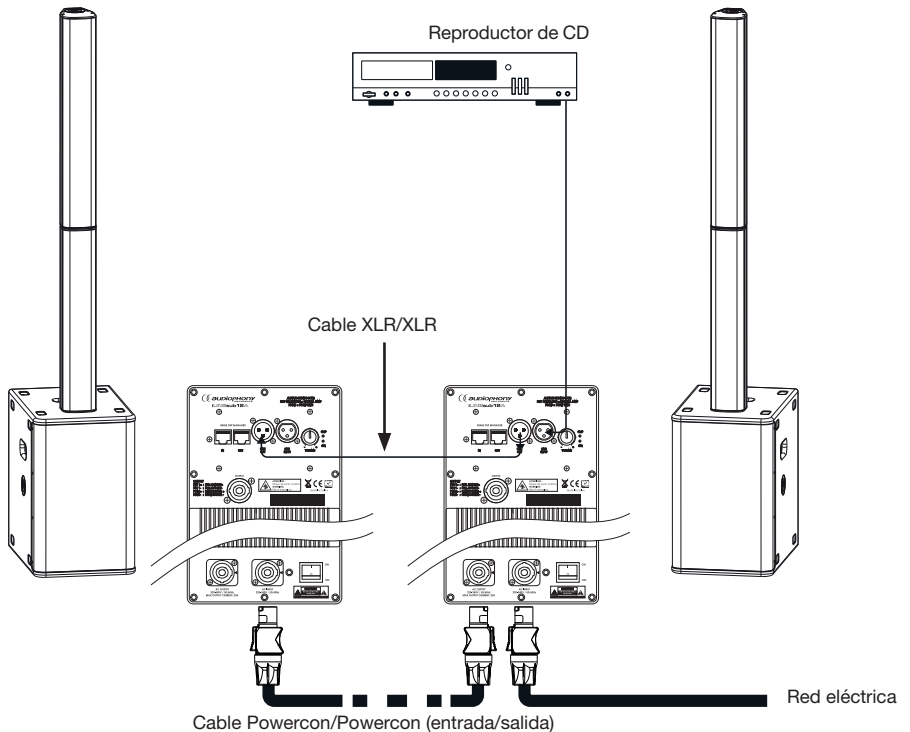
El conector azul se usa para la conexión de la alimentación. El conector gris se usa para dar alimentación a otras unidades.

Precaución: la potencia máxima a través de este conector es 20 A (4600 W a 240 V).

El principio de conexión se describe en la imagen.

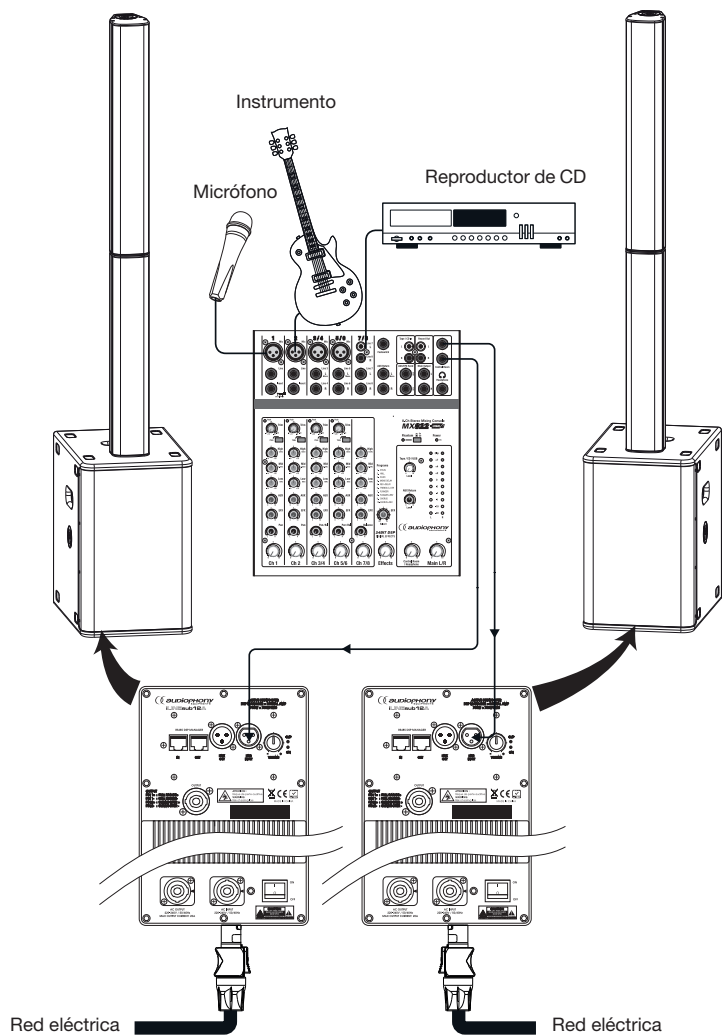
### 3 - 3: Principio de conexión a una señal de nivel LINE

#### Modo mono de conexión en cadena

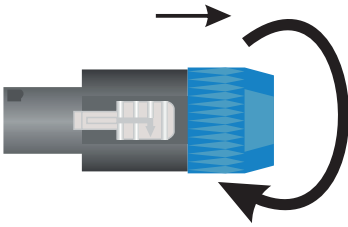




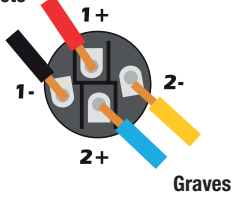
Modo estéreo



Modo subwoofer doble



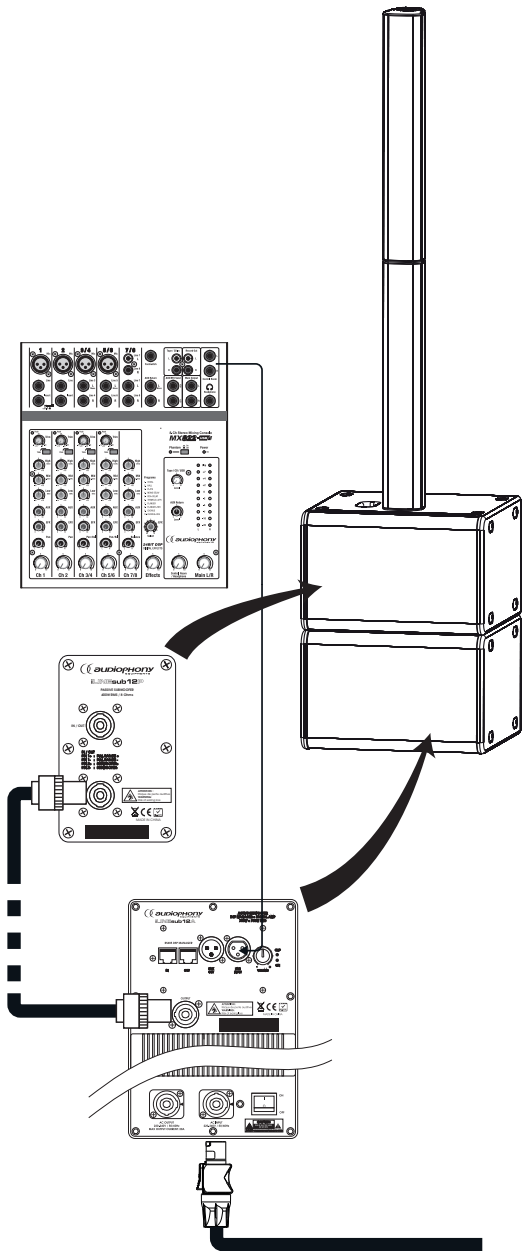
Rango completo



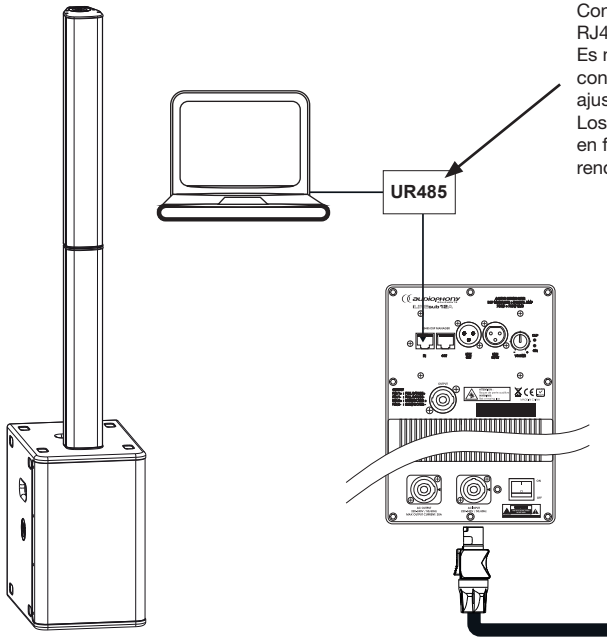
**iLINEcord60 - H10764**  
Cable Speakon de 4 puntos - 60 cm

Cuando utilice los dos subwoofers (iLINEsub12A e iLINEsub12P), deben de conectarse juntos usando el cable de alimentación opcional iLINEcord60. Este cable presenta 2 conectores Speakon de 4 puntos con el siguiente esquema:

- Pin 1+: Señal positiva de rango completo
- Pin 1-: Señal negativa de rango completo
- Pin 2+: Señal positiva de los graves
- Pin 2-: Señal negativa de los graves



### 3 - 4: Configurar el DSP usando un PC



Convertidor USB iLINEbox a RJ45.  
Es necesario usar este convertidor para cualquier ajuste de la DSP.  
Los parámetros DSP se ajusta en fábrica para garantizar un rendimiento óptimo.



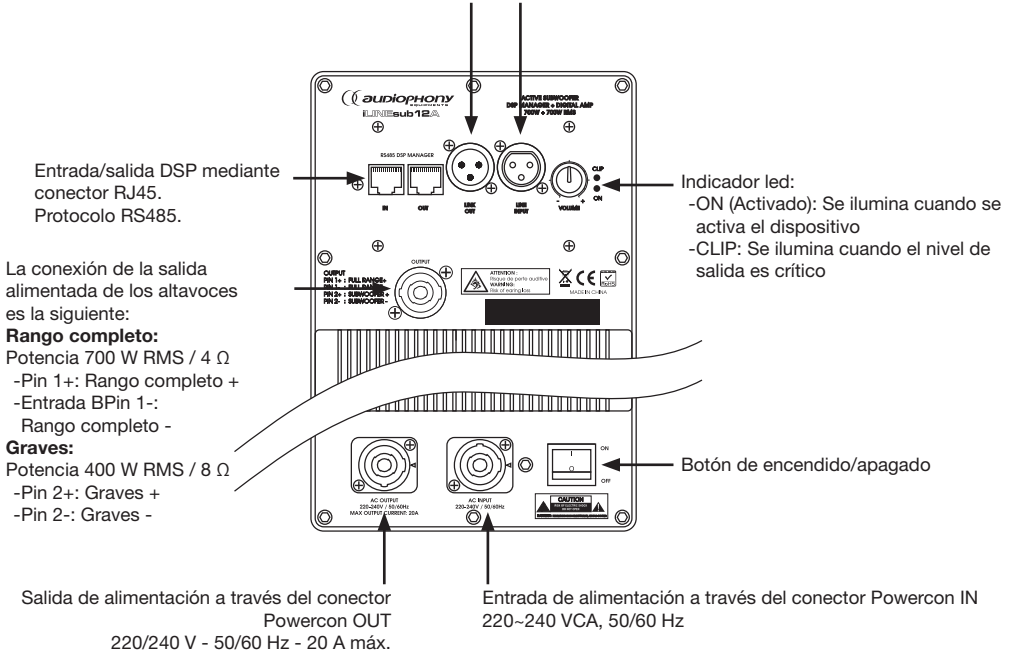
**PRECAUCIÓN:** El modificar la configuración del DSP puede ocasionar daños de importancia en los altavoces. Audiophony no asume ninguna responsabilidad por los daños causados en los altavoces después de modificar esta configuración.



## 4 - Módulo de amplificación

Salida balanceada nivel LINE mediante conector XLR hembra

Salida balanceada nivel LINE mediante conector XLR macho



## 5 - Fundas y bolsas de transporte opcionales

Hay dos fundas de transporte opcionales

### iLINEbag - H10767

Esta bolsa permite transportar dos columnas de altavoces iLINE83B. Esta bolsa incluye una división para evitar el roce entre las dos columnas de altavoces.

### iLINEcov - H10768

Esta funda protege los subwoofer iLINEsub12A e iLINEsub12P.

## 6 - Especificaciones técnicas

|                              |   |   |  |   |  |   |
|------------------------------|---|---|--|---|--|---|
| Potencia de salida           | iLINE23 - H10752<br>iLINE23w - H10934<br>40 W RMS (80 W máx.) | iLINE43 - H10752<br>iLINE43 - H10936<br>80 W RMS (160 W máx.) | iLINE63 - H10754<br>iLINE63 - H10938<br>160 W RMS (320 W máx.) | iLINE83B - H10758<br>iLINE83Bw - H10939<br>160 W RMS (320 W máx.) | iLINEsub12P - H10763<br>iLINEsub12Pw - H10944<br>400 W RMS (800 W máx.)                            | iLINEsub12A - H10761<br>iLINEsub12Aw - H10943<br>700 W/4 Ω + 700 W/4 Ω  |
| Respuesta de frecuencia      | 135 Hz - 17 KHz   | 135 Hz - 17 KHz   | 135 Hz - 17 KHz  | 135 Hz - 17 KHz   | 50 - 200 Hz  | 50 - 200 Hz   |
| Sensibilidad axial (1 W/1 m) | 89 dB   | 92 dB   | 95 dB  | 95 dB   | 96 dB  | 96 dB   |
| SPL máx.                     | 108 dB  | 114 dB  | 120 dB   | 120 dB  | 125 dB   | 124 dB  |
| Impedancia nominal           | 16 Ω  | 8 Ω   | 16 Ω   | 16 Ω  | 8 Ω  | 8 Ω   |
| Altavoces                    | 2 conos transductores de 3"                                   | 4 conos transductores de 3"                                   | 8 conos transductores de 3"                                    | 8 conos transductores de 3"                                       | 12"  | 12"   |
| Medidas                      | 110 x 180 x 148,5 mm  | 110 x 350 x 148,5 mm  | 110 x 690 x 148,5 mm   | 110 x 770 x 148,5 mm  | 350 x 515 x 490 mm   | 350 x 515 x 490 mm  |
| Peso neto                    | 2,2 Kg  | 4 Kg  | 7,6 Kg   | 7,6 Kg  | 22 Kg  | 23,5 Kg   |
| Dispersión horizontal        | 115°  | 115°  | 115°   | 115°  | -  | -   |
| Dispersión vertical          | 20°   | 20°   | 20°  | 20°   | -  | -   |
| Conectores                   | Entrada/salida Speakon  | Entrada/salida Speakon  | Entrada/salida Speakon   | Entrada/salida Speakon  | Entrada/salida Speakon de 4 puntos:<br>- 1+/1-; Banda ancho de salida<br>- 2+/2-; Salida de graves | <b>Entrada:</b><br>- XLR balanceada de nivel LINE<br><b>Salidas:</b><br>- XLR balanceada de nivel LINE<br>- Graves/agudos amplificadas<br><b>Speakon:</b><br>- 1+/1-; Rango completo<br>- 2+/2-; Salida de graves<br><b>Fuente de Alimentación:</b><br>- Entrada/salida a través de Powercon. 220-240 VCA / 50/60 Hz. 20 A<br><b>DSP:</b><br>- Entrada/salida a través de FLJ45 |
| Amplificación                | -   | -   | -  | -   | -  | Potencia total disponible<br>700 + 700 W RMS / 4 Ω;<br>Salida de rango completo:<br>700 W/4 Ω<br>Subwoofer:<br>350 W/8 Ω + 350 W RMS/<br>8 Ω interno  |
| Ajustes                      | -   | -   | -  | -   | -  | <b>Volumen:</b><br>Control de volumen principal<br><b>DSP:</b> 28/56 bit, 50 MIPS<br>Configuración del sistema mediante software proporcionado con el convertidor de referencia iLINEbox  |

Debido a que AUDIOPHONY® fabrica sus productos cuidadosamente para asegurarse de que obtenga la mejor calidad posible, nuestros productos están sujetos a modificaciones sin previo aviso. Por ese motivo, las especificaciones técnicas y la configuración física de los productos pueden diferir de las ilustraciones.

Asegúrese de recibir las últimas noticias y actualizaciones sobre los productos AUDIOPHONY® en [www.audiophony.com](http://www.audiophony.com)

AUDIOPHONY® es una marca registrada de HITMUSIC S.A.S - Zone Cahors sud - 46230 FONTANES - FRANCIA