

ILINE SERIES

GUIDE DE L'UTILISATEUR

USER GUIDE

Version 2.0 /01-2019

1 - Instructions de sécurité

Informations importantes de sécurité



Cet appareil a été créé pour fonctionner en lieu chauffé et isolé de toute forme d'humidité ou de projection d'eau. Toute utilisation en lieu humide, non-protégé, ou soumis à des variations de températures importantes peu représenter un risque tant pour l'appareil que pour toute personne à proximité.



Seuls les services techniques compétents et reconnus par CONTEST sont habilités à réaliser la maintenance de cet appareil. Les gestes courants d'entretien doivent respecter les précautions de ce manuel.



Cet appareil contient à l'intérieur de son boîtier, des parties non isolées sous tensions suffisamment élevées pour représenter un risque de choc électrique. Vous ne devez en aucun cas réaliser la maintenance de cet appareil lorsque celui-ci est sous tension.

Symboles utilisés



Le symbole IMPORTANT signale une recommandation d'utilisation importante.



Le symbole WARNING signale un risque d'atteinte à l'intégrité physique de l'utilisateur et de toute autre personne présente. Le produit peut de plus être endommagé.



Le symbole CAUTION signale un risque de dégradation du produit.

Instructions et recommandations

1 - Lisez les instructions :

Il est conseillé de bien lire toutes les instructions d'utilisation et de fonctionnement avant l'utilisation de l'appareil.

2 - Conservez les instructions :

Il est conseillé de conserver les instructions d'utilisation et de fonctionnement ultérieurement.

3 - Considérez les avertissements :

Il est conseillé de bien prendre en compte tous les avertissements et toutes les instructions de fonctionnement du produit.

4 - Suivez les instructions :

Il est conseillé de bien suivre toutes les instructions de fonctionnement et d'utilisation.

5 - Eau et humidité :

N'utilisez pas cet appareil à proximité de l'eau, par exemple près d'une baignoire, d'un lavabo, d'un évier ou d'une baignoire; ni dans un endroit humide ou près d'une piscine, etc...

6 - L'installation :

Ne posez pas cet appareil sur un meuble roulant, un trépid, un support ou une table instables. L'appareil risquerait de tomber blessant gravement un enfant ou un adulte et de s'abîmer sérieusement. Utilisez seulement un meuble roulant, une étagère, un trépid, un support ou une table recommandés par le fabricant ou vendus avec l'appareil. Dans tous les cas pour installer l'appareil il est conseillé de suivre les instructions du fabricant et d'utiliser des instruments recommandés par celui-ci. Il est fortement conseillé de déplacer avec prudence le meuble roulant quand l'appareil se trouve dessus. Des arrêts brutaux, une trop forte poussée et des surfaces rugueuses risqueraient de renverser l'ensemble.

7 - Montage en plafonnier ou sur un mur :

Il est recommandé de contacter votre revendeur avant tout montage.

8 - Aération :

Les fentes et ouvertures dans le boîtier sont prévues pour l'aération, pour assurer une utilisation en toute confiance du produit et pour éviter une surchauffe. Ces ouvertures ne doivent donc pas être obstruées ni recouvertes. Il faut faire attention à ne jamais obstruer ces ouvertures en plaçant le produit sur un lit, un canapé, une couverture ou autre surface de ce style. Cet appareil ne devrait pas être placé dans une installation fermée tels un valise ou un rack à moins qu'une aération ait été prévue ou que les instructions du fabricant aient été suivies.

CAUTION
RISK OF ELECTRIC SHOCK
DO NOT OPEN

ATTENTION : Afin de réduire les risques de chocs électriques, ne retirez jamais les capots. Il n'y a aucune pièce réparable par l'utilisateur à l'intérieur. Contactez un service technique compétent pour la maintenance de cet appareil. Afin de prévenir les risques d'électrocution, n'utilisez pas de rallonge, de prise multiple ou tout autre système de raccordement sans que les parties métalliques en contact soient complètement hors de portée.

Niveaux sonores

Les systèmes de sonorisation sont capables de délivrer un niveau sonore (SPL) nuisible à la santé humaine. Les niveaux de pression sonore apparemment non critiques peuvent endommager l'audition si la personne y est exposée sur une longue période.
Ne pas stationner à proximité immédiate des enceintes acoustiques en fonctionnement.

Protection de l'environnement

- L'environnement est une cause que défend HITMUSIC, nous commercialisons uniquement des produits propres, conformes aux normes ROHS.
- Votre produit est composé de matériaux qui doivent être recyclés, ne le jetez pas dans votre poubelle, apportez-le dans un centre de collecte sélective mis en place à proximité de votre résidence. Les centres de services agréés vous reprendront votre appareil en fin de vie afin de procéder à sa destruction dans le respect des règles de l'environnement.
- Pour plus de renseignements <http://www.hitmusic.fr/directives-deee.php>.

9 - Chaleur :

Il est conseillé de maintenir le produit éloigné des sources de chaleur tels les radiateurs, les poêles, les réflecteurs de chaleur ou autres produits (ainsi que les amplificateurs) qui produisent de la chaleur.

10 - Alimentation électrique :

Ce produit fonctionne seulement sur le voltage indiqué sur une étiquette au dos de l'appareil. Si vous n'êtes pas sûr du voltage de votre installation électrique, consultez votre revendeur ou votre compagnie d'électricité.

11 - Protection des câbles électriques :

Il faut veiller à ce que les câbles électriques ne soient pas susceptibles d'être piétinés ou pincés par des objets placés dessus ou contre, en faisant particulièrement attention aux câbles au niveau des prises et de leur point de sortie sur l'appareil.

12 - Pour nettoyer :

Débranchez l'appareil avant de le nettoyer. N'utilisez pas d'accessoires non conseillés par le fabricant. Utilisez un chiffon humide sur la surface de l'appareil. Ne passez pas l'appareil sous l'eau.

13 - Période de non utilisation :

Débranchez le cordon d'alimentation de votre lecteur si vous ne l'utilisez pas durant une longue période.

14 - Pénétration d'objets ou de liquides :

Ne laissez jamais pénétrer d'objets en tout genre dans cet appareil à travers les ouvertures car ils risqueraient de provoquer un incendie ou une décharge électrique. Ne répandez jamais de liquides en tout genre sur le produit.

15 - Dommages nécessitant un entretien :

Adressez-vous à des personnes qualifiées dans les cas suivants :

- Quand le cordon d'alimentation ou la prise est abîmé(e).
- Si du liquide a été répandu ou si des objets sont tombés dans l'appareil.
- Si le produit a été au contact de pluie ou d'eau.
- Si le produit ne fonctionne pas normalement en suivant les instructions.
- Si le produit a pris un choc.

16 - Entretien/révision :

N'essayez pas de réviser vous-même ce produit. Cela vous exposerait à une dangereuse tension. Adressez-vous à un personnel qualifié.

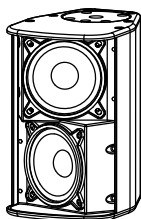
17 - Milieu de fonctionnement :

Température et humidité du milieu de fonctionnement : De +5 à +35° ; humidité relative inférieure à 85% (orifice de ventilation non obstrués).

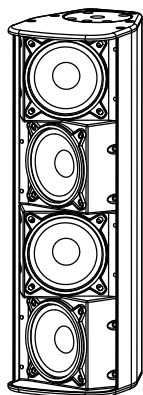
N'installez pas l'appareil dans un endroit mal ventilé ou dans un lieu soumis à une forte humidité ou en plein soleil (ou à une forte lumière artificielle).

2 - Elements de la gamme iLINE (hors systèmes d'accroche et housses)

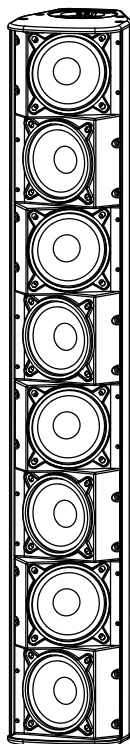
2 - 1 : Les enceintes colonnes



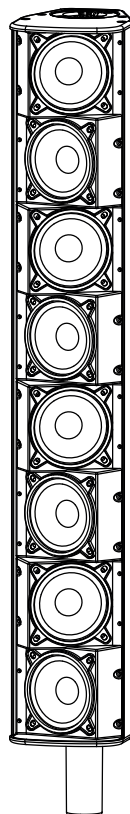
iLINE23/iLINE23w - H10752/H10934
2 HP 3 pouces - 40W - 16Ω



iLINE43i/iLINE43w - H10754/H10936
4 HP 3 pouces - 80W - 8Ω

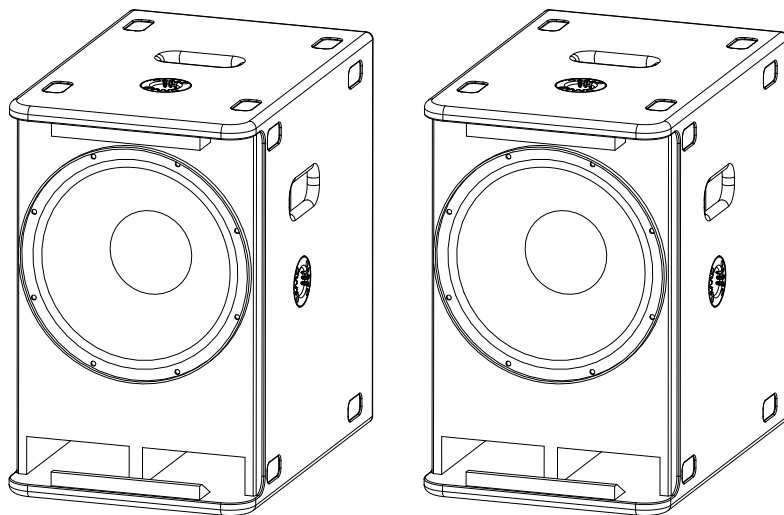


iLINE83/iLINE83w - H10756/H10938
8 HP 3 pouces - 160W - 16Ω



iLINE83B/iLINE83Bw - H10758/H10939
8 HP 3 pouces - 160W - 16Ω
Embase connectrice

2 - 2 : Les caissons



iLINEsub12A/iLINEsub12Aw - H10761/H10943

- Caisson actif 700W (basses) + 700W (Aigus) / 4Ω
- Sortie Speakon 4 points basses/large bande
- DSP paramétrable
- Entré / sortie alimentation Powercon

iLINEsub12P/iLINEsub12Pw - H10763/H10944

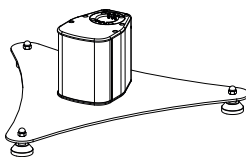
- Caisson passif 400W / 8Ω
- Entrée / sortie Speakon 4 points basses/large bande

2 - 3 : Les supports avec connecteurs intégrés



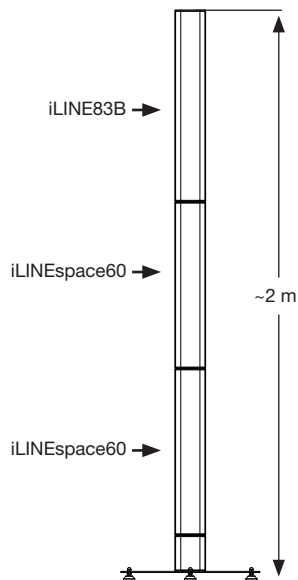
iLINEspace60/iLINEspace60w H10759/H10942

- Rehausse 60cm pour iLINE83B
- Connexion du signal via les embases mâle et femelle



iLINEbase/iLINEbasew H10760/H10941

- Support à poser au sol pour iLINEspace et iLINE83B
- Connecteur Speakon et embase connectrice femelle

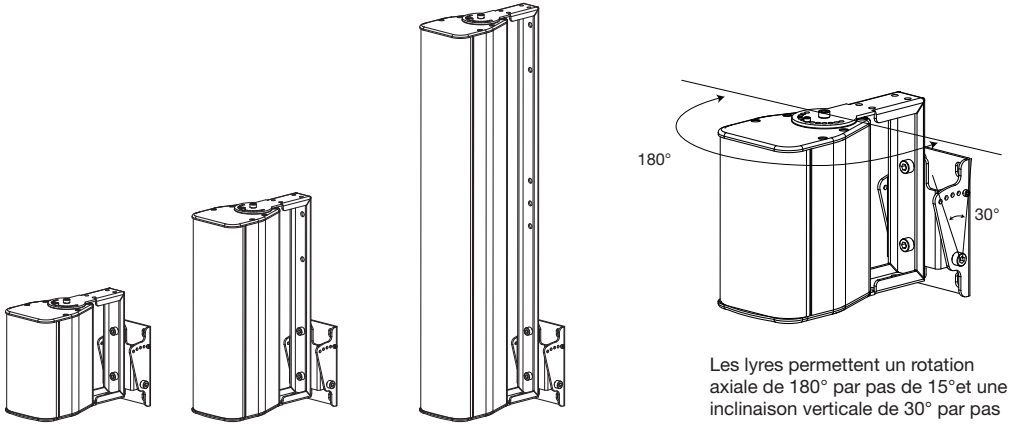


Exemple d'utilisation

2 - 4 : Les lyres d'accrochage murales

Ces lyres sont dédiées aux colonnes iLINE23, iLINE43 et iLINE83

Les colonnes étant livrées d'origine avec l'embase 35mm, il est nécessaire pour utiliser les lyres de démonter l'embase et de la remplacer par la coupelle plate livrée.



iLINE23sup - H10753

Lyre pour iLINE23

iLINE23supw - H10935

Lyre pour iLINE23w

iLINE43sup - H10755

Lyre pour iLINE43

iLINE43supw - H10937

Lyre pour iLINE43w

iLINE83sup - H10757

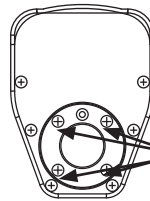
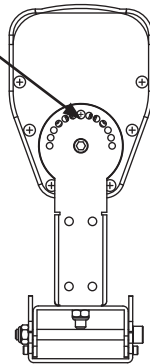
Lyre pour iLINE83

iLINE83supw - H10940

Lyre pour iLINE83w

Les lyres permettent un rotation axiale de 180° par pas de 15° et une inclinaison verticale de 30° par pas de 8°

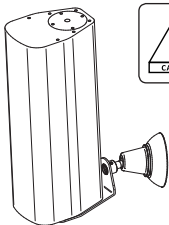
Vis permettant de régler l'orientation axiale de l'enceinte.



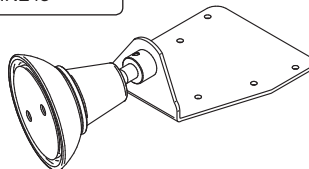
Vis à retirer pour démonter l'embase 35mm.

Utilisez les mêmes vis pour fixer la coupelle plate.

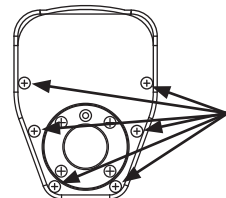
2 - 5 : iLINE24sup/iLINE24supw - H10773/H10945 : Support mural réglable pour iLINE23 et iLINE43



CAUTION Ce support convient uniquement aux enceintes iLINE23 et iLINE43



Pour installer ce support, retirez les 6 vis du dessous de l'enceinte, placez le support et re positionnez les vis au travers du support.



Vis à retirer. Utilisez les mêmes vis pour fixer le support.

3 - Les différents types d'utilisation

3 - 1 : Installation

Avant toute chose, assurez vous que l'endroit sur lequel vous disposez le système soit horizontal et stable.
Les caissons iLINEsub12A et iLINEsub12P peuvent être posés soit verticalement soit horizontalement.

Si vous utilisez deux caissons (iLINEsub12A et iLINEsub12P), il est recommandé de positionner le caisson iLINEsub12P au dessus du caisson iLINEsub12A.

Raccordez alors les deux caissons à l'aide du câble Speakon/ Speakon référence iLINEcord60.

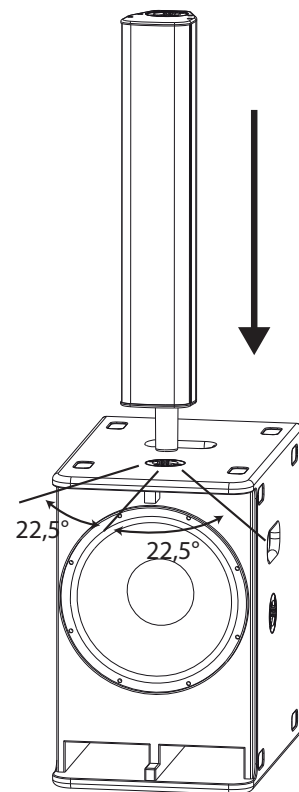
Positionnez ensuite la rehausse iLINEspace60 sur le caisson du dessus.

Positionnez enfin la colonne iLINE83B.

Note : L'embase connectrice permet une rotation de plus ou moins 22,5° par rapport à l'axe du caisson.

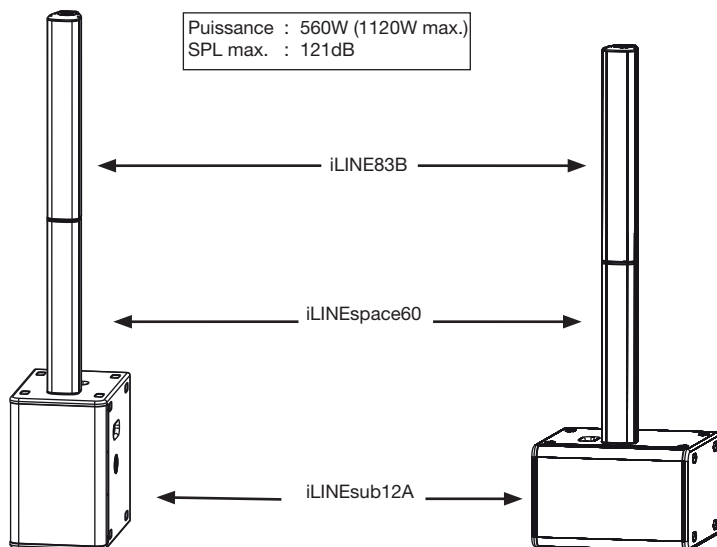
Chaque caisson iLINEsub12A peut supporter au maximum:

- 1 caisson iLINEsub12P
- 2 enceintes colonnes iLINE83B

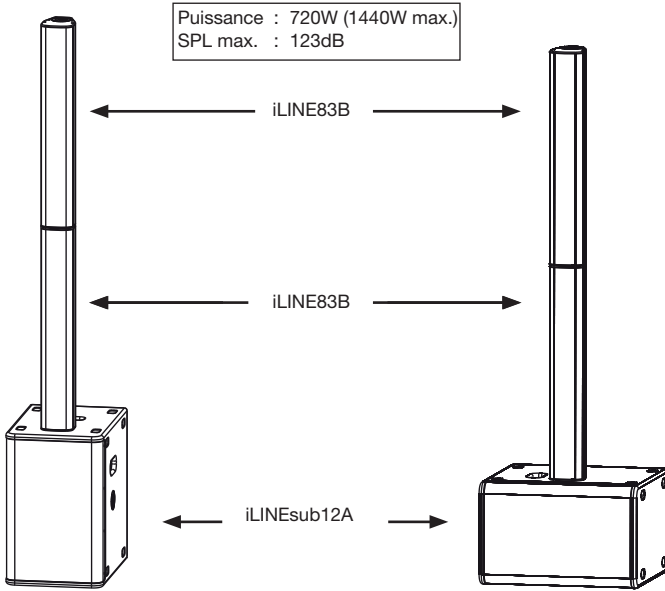


3 - 2 : Différentes combinaisons

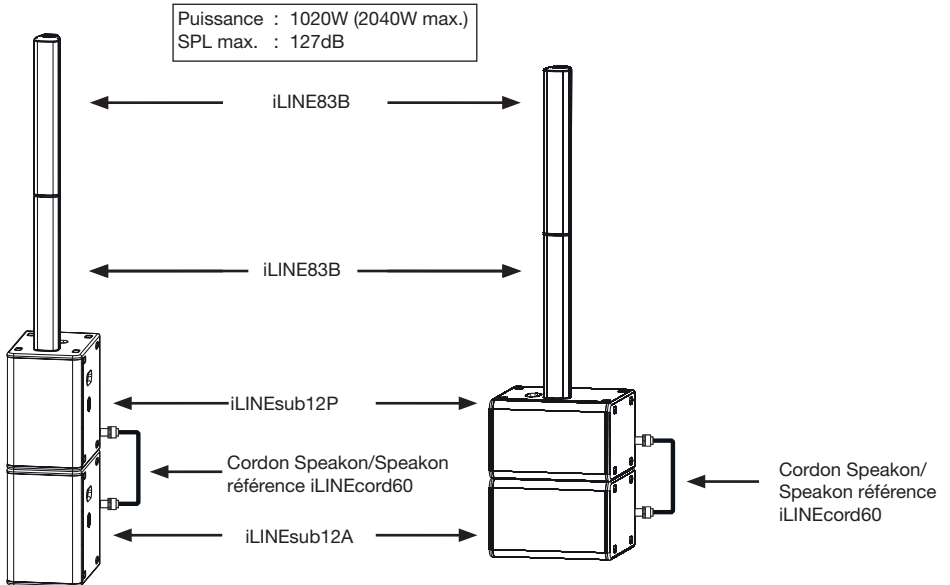
Mode 1



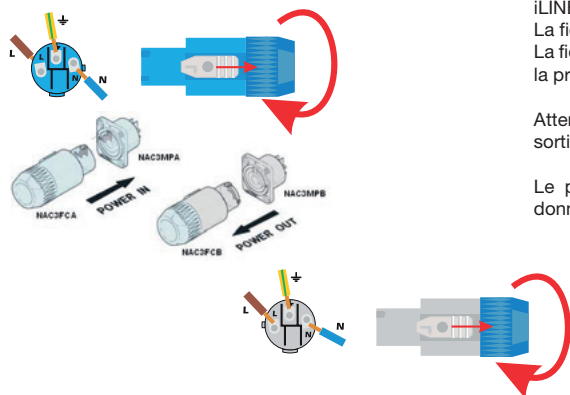
Mode 2



Mode 3



3 - 2 : Raccordement au secteur



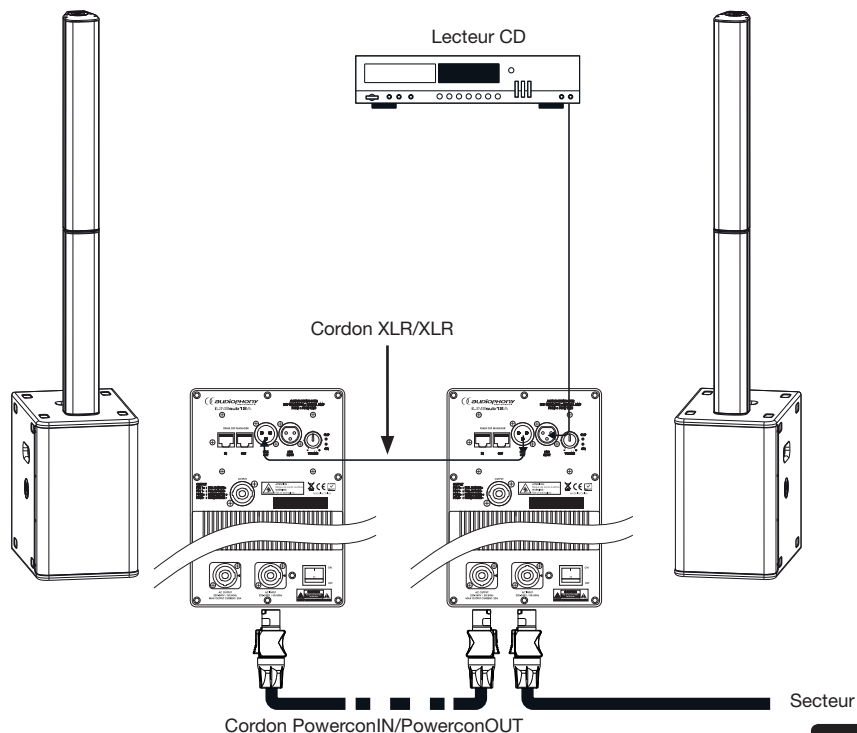
La connectique utilisée pour le raccordement du iLINEsub12A au secteur est de type Powercon® Neutrik®. La fiche bleu est utilisée pour le raccordement au secteur. La fiche grise est utilisée pour récupérer l'alimentation afin de la propager à un autre caisson par exemple.

Attention : la puissance maximale autorisée sur la fiche de sortie est de 20A (4600W sous 240V).

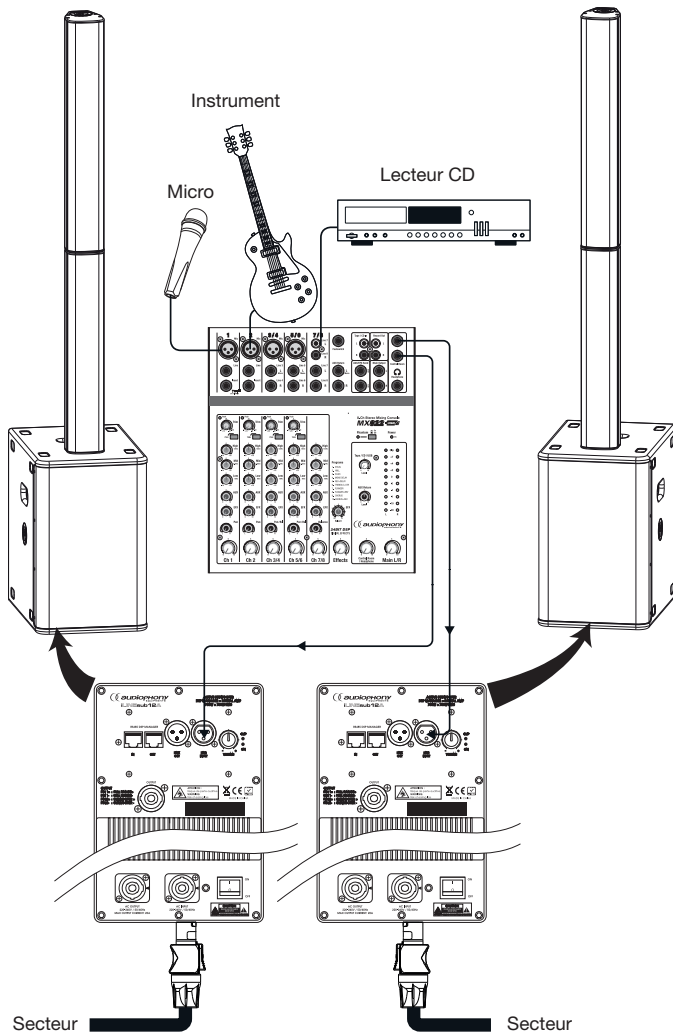
Le principe de câblage d'une fiche Powercon vous est donné sur l'image ci-contre.

3 - 3 : Principes de raccordement à un signal de niveau ligne

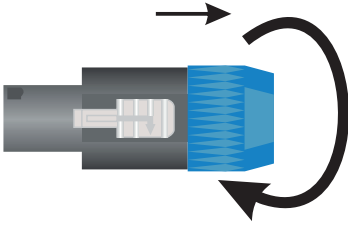
Mode mono en cascade



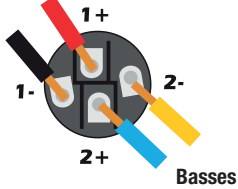
Mode Stéréo



Mode double caisson



Large bande



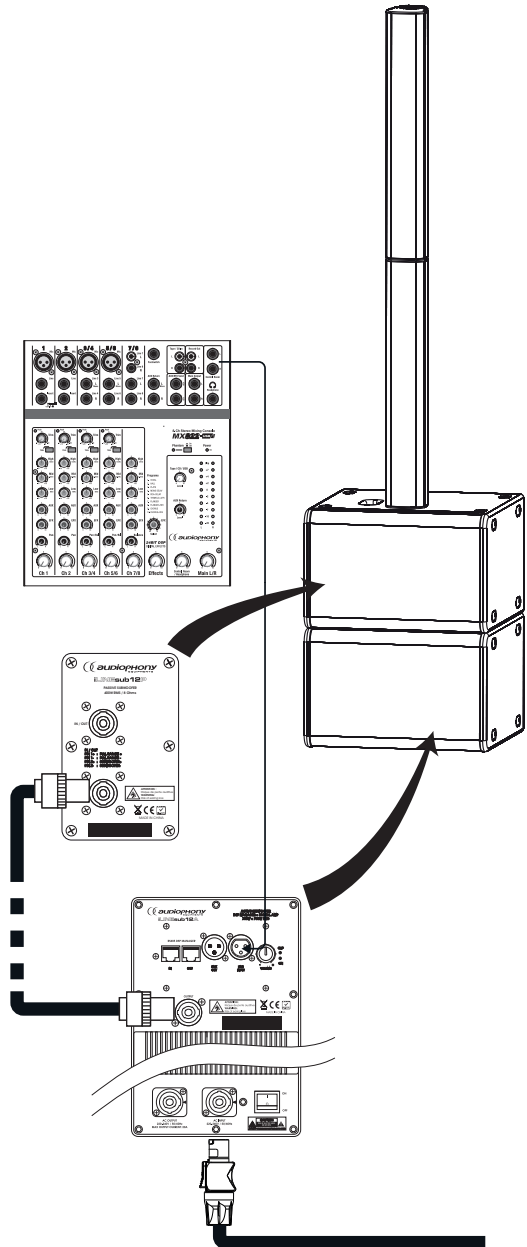
iLINEcord60 - H10764

Cordon Speakon 4 points 60 cm

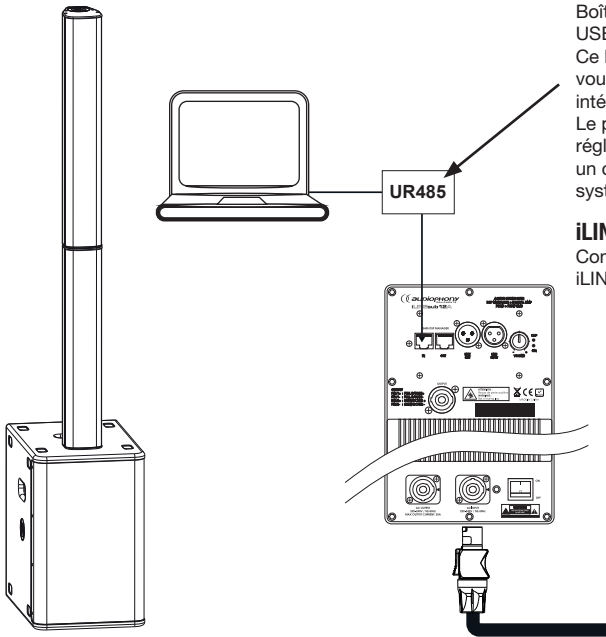
Lorsque vous utilisez deux caissons (iLINEsub12A et iLINEsub12P), vous devez les raccorder entre eux à l'aide du cordon iLINEcord60 optionnel.

Ce cordon est équipé de deux connecteurs Speakon 4 points et est câblé comme suit :

- Broche 1+ : signal large bande positif
- Broche 1- : signal large bande négatif
- Broche 2+ : signal basses positif
- Broche 2- : signal basses négatif



3 - 4 : Connexion à un ordinateur pour régler le DSP intégré



Boîtier iLINEbox convertisseur USB vers RJ45.
Ce boîtier est nécessaire si vous souhaitez régler le DSP intégré.
Le préset natif du DSP est réglé d'usine pour assurer un comportement optimal du système.

iLINEbox - H10762
Convertisseur USB > RJ45 pour iLINEsub12A



ATTENTION : La modification des réglages du DSP peut entraîner des dommages irréversibles aux haut-parleurs. La société Audiophony ne peut être tenue pour responsable en cas de mauvaises utilisations de ces réglages.



4 - Description du module d'amplification

Sortie symétrique de niveau ligne sur XLR femelle.

Entrée symétrique de niveau ligne sur XLR mâle.

Entrée/sortie DSP sur fiche RJ45.
Protocole RS485.

Sortie amplifiée câblée comme suit :

Large bande :

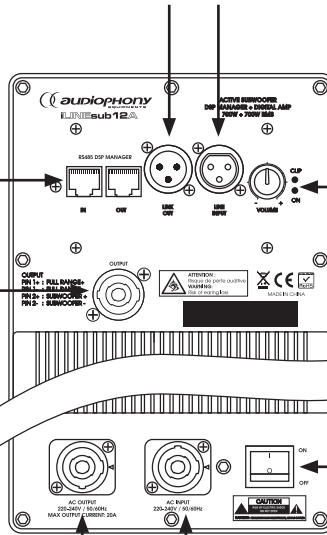
- Puissance 700W RMS / 4Ω
- Broche 1+ : Large bande +
- Broche 1- : Large bande -

Basses :

- Puissance 400W RMS / 8Ω
- Broche 2+ : Basses +
- Broche 2- : Basses -

Sortie alimentation sur fiche Powercon OUT
220/240V - 50/60Hz - 20A maximum

Entrée alimentation sur fiche Powercon IN
220/240V - 50/60Hz



LED's indicatrices :

- ON : S'allume lorsque le module est sous tension
- CLIP : S'allume lorsque le niveau de sortie est trop élevé

Bouton de mise sous tension

5 - Housse de transport en option

Il existe deux housses de transport en option :

iLINEbag - H10767

Cette housse permet de transporter deux colonnes iLINE83B. Elle est équipée d'une cloison amovible pour éviter la friction des deux enceintes l'une contre l'autre.

iLINEcov - H10768

Cette housse permet de protéger les caissons iLINEsub12A et iLINEsub12P.

6 - Caractéristiques techniques

Puissance	iLINE23 - H10752 iLINE23w - H10934 40W RMS / 80W max. 135 Hz - 17 KHz 89 dB 108 dB 160	iLINE43 - H10754 iLINE43w - H10936 80W RMS / 160W max. 135 Hz - 17 KHz 92 dB 114 dB 80	iLINE83 - H10756 iLINE83w - H10938 160W RMS / 320W max. 135 Hz - 17 KHz 95 dB 120 dB 160	iLINE83B - H10758 iLINE83Bw - H10939 160W RMS / 320W max. 135 Hz - 17 KHz 95 dB 120 dB 160	iLINEsub12P - H10763 iLINEsub12Pw - H10944 400 W RMS - 800 W max. 50 - 200 Hz 96 dB 125 dB 80	iLINEsub12A - H10761 iLINEsub12Aw - H10943 700W / 4Ω + 700W / 4Ω 50 - 200 Hz 96 dB 124 dB 80
Réponse en fréquence	135 Hz - 17 KHz	135 Hz - 17 KHz	135 Hz - 17 KHz	135 Hz - 17 KHz	50 - 200 Hz	50 - 200 Hz
Sensibilité axiale(1W/1m)	89 dB	92 dB	95 dB	95 dB	96 dB	96 dB
SPL max.	108 dB	114 dB	120 dB	120 dB	125 dB	124 dB
Impédance nominale	160	80	160	160	80	80
Haut-parleurs	2 x 3 pouces	4 x 3 pouces	8 x 3 pouces	8 x 3 pouces	12 pouces	12 pouces
Dimensions	110 x 180 x 148,5 mm	110 x 350 x 148,5 mm	110 x 690 x 148,5 mm	110 x 770 x 148,5 mm	350 x 515 x 490 mm	350 x 515 x 490 mm
Poids net	2,2 Kg	4 Kg	7,6 Kg	7,6 Kg	22 Kg	23,5 Kg
Dispersion horizontale	115°	115°	115°	115°	-	-
Dispersion verticale	20°	20°	20°	20°	-	-
Connecteurs	Entrée/Sortie Speakon	Entrée/Sortie Speakon	Entrée/Sortie Speakon	Entrée/Sortie Speakon	Entrée/Sortie Speakon 4 points : - 1+/1- ; Sortie large bande - 2+/- ; Sortie basses	Entrée : - XLR symétrique niveau ligne Sorties : - XLR symétrique niveau ligne - Speakon amplifiée Basses/ Aigus : - 1+/1- ; Sortie large bande - 2+/- ; Sortie basses Alimentation : - Entrée / sortie sur Powercon : AC 220V-240V / 50/60Hz.20A DSP : - Entrée / sortie sur fiche RJ45
Amplification	-	-	-	-	-	Puissance totale disponible 700+700 W RMS / 4Ω ; Sorties large bande : 700W RMS / 4Ω . Sorties basses : 350W RMS / 8Ω + 350W RMS / 8Ω interne
Réglages	-	-	-	-	-	Volume : Niveau général du système DSP : 28/56 bit - 50 MIPS Réglage du système via le logiciel fourni avec le boîtier iLINEbox référence 10762

1 - Safety information

Important safety information



This product contains non-isolated electrical components. Do not undertake any maintenance operation when it is switched on as it may result in electric shock.



This unit is intended for indoor use only. Do not use it in a wet, or extremely cold/hot locations. Failure to follow these safety instructions could result in fire, electric shock, injury, or damage to this product or other property.



Any maintenance procedure must be performed by a CONTEST authorised technical service. Basic cleaning operations must thoroughly follow our safety instructions.

Symbols used



This symbol signals an important safety precaution.



The CAUTION symbol signals a risk of product deterioration.



The WARNING symbol signals a risk to the user's physical integrity. The product may also be damaged.

Instructions and recommendations

1 - Please read carefully :

We strongly recommend to read carefully and understand the safety instructions before attempting to operate this unit.

2 - Please keep this manual :

We strongly recommend to keep this manual with the unit for future reference.

3 - Operate carefully this product :

We strongly recommend to take into consideration every safety instruction.

4 - Follow the instructions:

Please carefully follow each safety instruction to avoid any physical harm or property damage.

5 - Avoid water and wet locations :

Do not use this product in rain, or near washbasins or other wet locations.

6 - Installation :

We strongly encourage you to only use a fixation system or support recommended by the manufacturer or supplied with this product. Carefully follow the installation instructions and use the adequate tools.

Always ensure this unit is firmly fixed to avoid vibration and slipping while operating as it may result in physical injury.

7 - Ceiling or wall installation :

Please contact your local dealer before attempting any ceiling or wall installation.

8 - Ventilation :

The cooling vents ensure a safe use of this product, and avoid any overheating risk. Do not obstruct or cover these vents as it may result in overheating and potential physical injury or product damage. This product should never be operated in a closed non-ventilated area such as a flight case or a rack, unless cooling vents are provided for the purpose.

9 - Heat exposure :

Sustained contact or proximity with warm surfaces may cause overheating and product damages. Please keep this product away from any heat source such as a heaters, amplifiers, hot plates, etc...

CAUTION

RISK OF ELECTRIC SHOCK

DO NOT OPEN

WARNING : This unit contains no user-serviceable parts. Do not open the housing or attempt any maintenance by yourself. In the unlikely even your unit may require service, please contact your nearest dealer.
In order to avoid any electrical malfunction, please do not use any multi-socket, power cord extension or connecting system without making sure they are perfectly isolated and present no defect.

Sound levels

Our audio solutions deliver important sound pressure levels (SPL) that can be harmful to human health when exposed during long periods. Please do not stay in close proximity of operating speakers.

Recycling your device

- As HITMUSIC is really involved in the environmental cause, we only commercialise clean, ROHS compliant products.
- When this product reaches its end of life, take it to a collection point designated by local authorities. The separate collection and recycling of your product at the time of disposal will help conserve natural resources and ensure that it is recycled in a manner that protects human health and the environment.

10 - Electric power supply :

This product can only be operated according to a very specific voltage. These information are specified on the label located at the rear of the product.

11 - Power cords protection:

Power-supply cords should be routed so that they are not likely to be walked on or pinched by items placed upon or against them, paying particular attention to cords at lugs, convenience receptacles and the point where they exit from the fixture.

12 - Cleaning precautions :

Unplug the product before attempting any cleaning operation. This product should be cleaned only with accessories recommended by the manufacturer. Use a damp cloth to clean the surface. Do not wash this product.

13 - Long periods of non use :

Disconnect the unit's main power during long periods of non use.

14 - Liquids or objects penetration :

Do not let any object penetrate this product as it may result in electric shock or fire. Never spill any liquid on this product as it may infiltrate the electronic components and result in electric shock or fire.

15 - This product should be serviced when :

- Please contact the qualified service personnel if :
- The power cord or the plug has been damaged.
 - Objects have fallen or liquid has been spilled into the appliance.
 - The appliance has been exposed to rain or water.
 - The product does not appear to operate normally.
 - The product has been damaged.

16 - Inspection/maintenance :

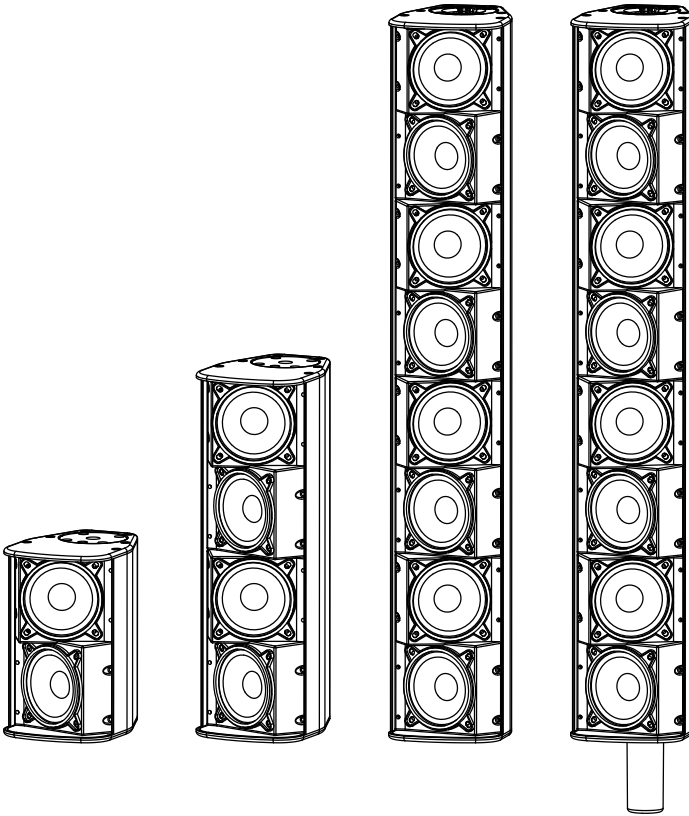
Please do not attempt any inspection or maintenance by yourself. Refer all servicing to qualified personnel.

17 - Operating environment :

Ambient temperature and humidity: +5 - +35°C, relative humidity must be less than 85% (when cooling vents are not obstructed). Do not operate this product in a non-ventilated, very humid or warm place.

2 - iLINE series components (except fixation systems and covers)

2 - 1 : Column speakers



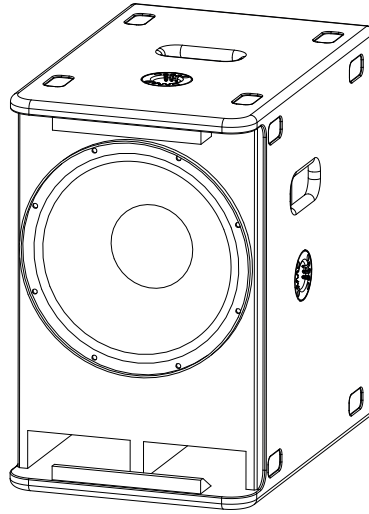
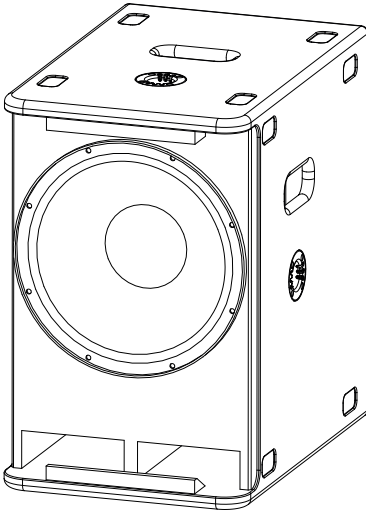
iLINE23/iLINE23w - H10752/H10934
2 x3" Loudspeaker - 40W - 16Ω

iLINE43/iLINE43w - H10754/H10936
4 x3" Loudspeaker - 80W - 8Ω

iLINE83/iLINE83w - H10756/H10938
8 x3" Loudspeaker - 160W - 16Ω

iLINE83B/iLINE83Bw - H10758/H10939
8 x3" Loudspeaker - 160W - 16Ω
Baseplate connector

2 - 2 : Subwoofers



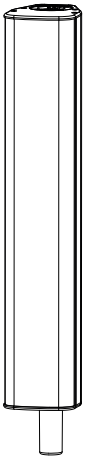
iLINEsub12A/iLINEsub12Aw - H10761/H10943

- 700W + 700W / 4Ω Active subwoofer
- 4-point Speakon input / output lowband/and full range
- Customizable DSP
- Powercon power input/output

iLINEsub12P/iLINEsub12Pw - H10763/H10944

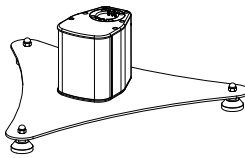
- 400W / 8Ω Passive subwoofer
- 4-point Speakon input / output bass/full range

2 - 3 : Support systems with built-in connectors



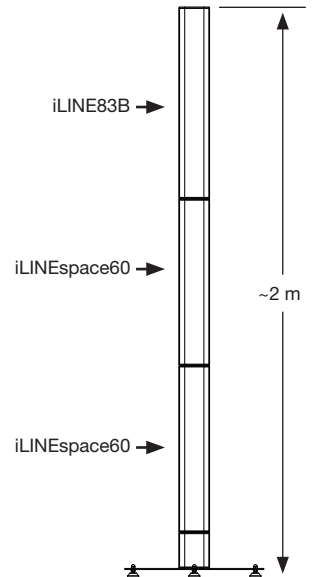
**iLINEspace60/iLINEspace60w
H10759/H10942**

- 60cm Extension for iLINE83B
- Signal connection via male and female baseplates



**iLINEbase/iLINEbasew H10760/
H10941**

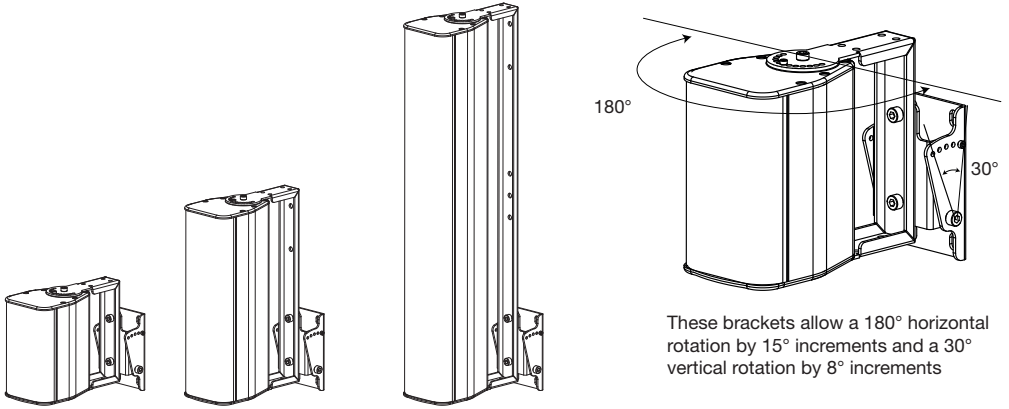
- Ground support for iLINEspace and iLINE83B
- Speakon connector and female baseplate connector



Sample configuration

2 - 4 : Wall brackets

These brackets are designed for iLINE23, iLINE43 and iLINE83 column speakers
 These speakers are supplied with a 35mm baseplate, which needs to be changed in order to fit these wall brackets.



These brackets allow a 180° horizontal rotation by 15° increments and a 30° vertical rotation by 8° increments

iLINE23Sup - H10753

Bracket for iLINE23

iLINE23supw - H10935

Bracket for iLINE23w

iLINE43Sup - H10755

Bracket for iLINE43

iLINE43supw - H10937

Bracket for iLINE43w

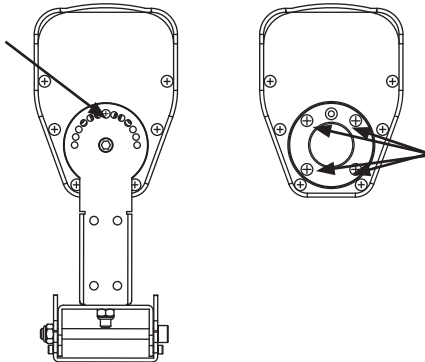
iLINE83Sup - H10757

Bracket for iLINE83

iLINE83supw - H10940

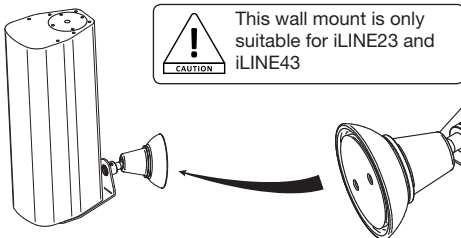
Bracket for iLINE83w

Tightening screw allowing to adjust the orientation



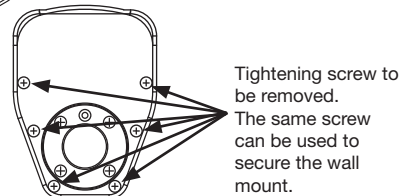
Tightening screw to be removed to change the 35mm baseplate.
 The same screw can be used to secure the adequate baseplate

2 - 5 : iLINE24sup/iLINE24supw - H10773/H10945 : Adjustable wall mount for iLINE23 et iLINE43



CAUTION This wall mount is only suitable for iLINE23 and iLINE43

To install this wall mount, remove the 6 screws from the bottom of the speaker, place the wall mount and reposition the screws through the bracket.



Tightening screw to be removed.
 The same screw can be used to secure the wall mount.

3 - Installation and use

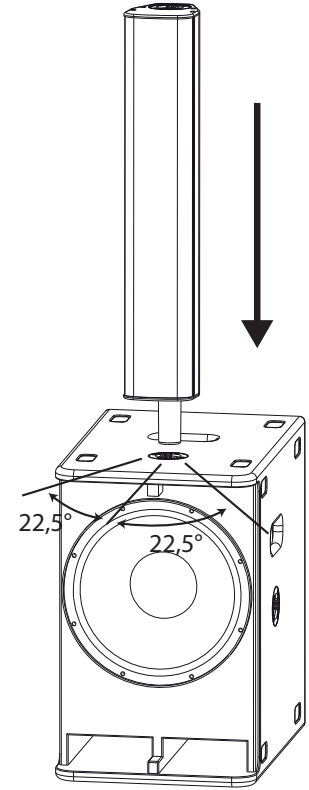
3 - 1 : Installation

Please make sure you are using an even and stable surface.
iLINEsub12A and iLINEsub12P subwoofers can be set either horizontally or vertically.

We recommend to position your iLINEsub12P on top of your iLINEsub12A if you decide to use two subwoofers (iLINEsub12A and iLINEsub12P) Connect the two subwoofers together using the Speakon/Speakon cable reference iLINEcord60.
Place the iLINEspace60 on top, then finally place your iLINE83B.

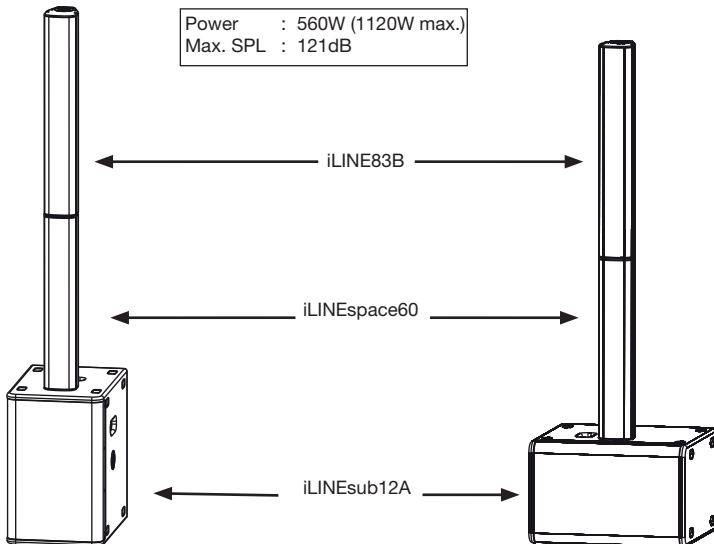
Note The baseplate allows a rotation from the subwoofer of approximately 22,5°.

Each iLINEsub12A subwoofer can handle (maximum):
- 1 iLINEsub12P subwoofer
- 2 iLINE83B column speakers

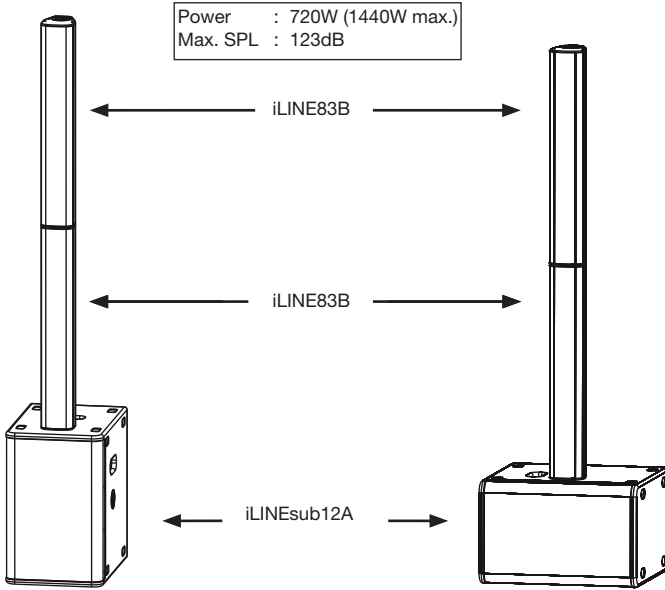


3 - 2 : Various configurations

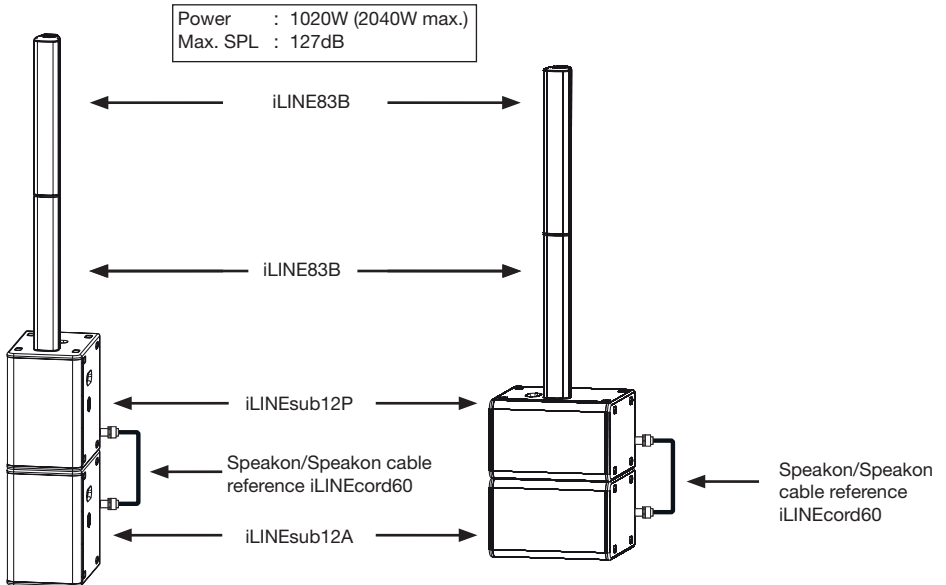
Mode 1



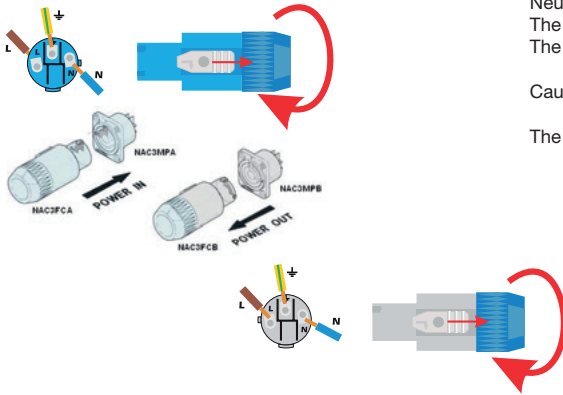
Mode 2



Mode 3



3 - 2 : Power connection



The power socket of your iLINEsub12A is a Powercon® Neutrik®.

The blue plug is used for power connection.

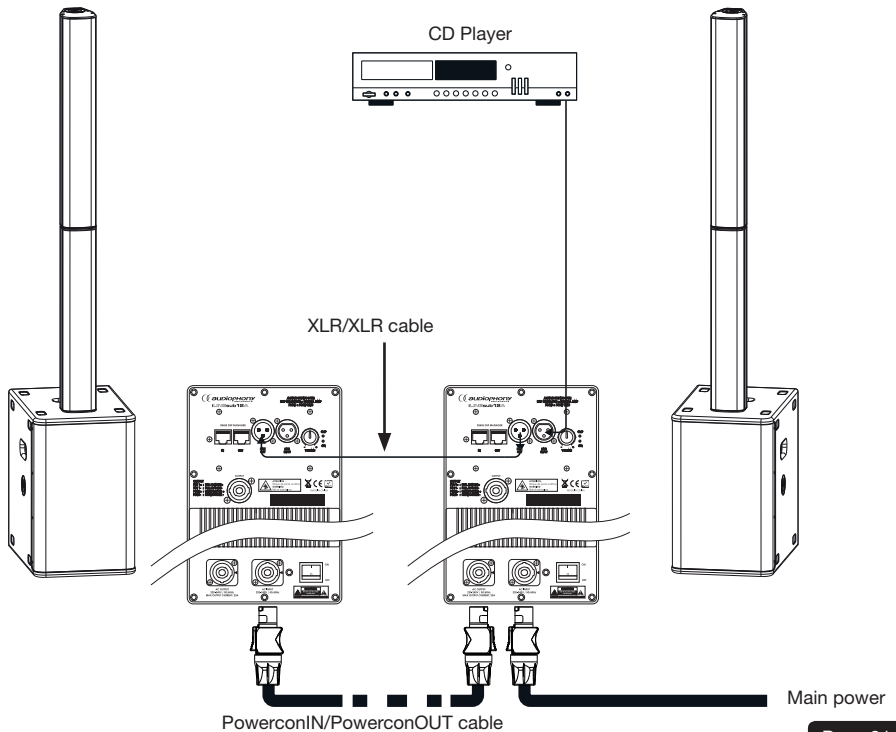
The grey plug is used to transfer power to other units.

Caution: max power via this plug is 20A (4600W at 240V).

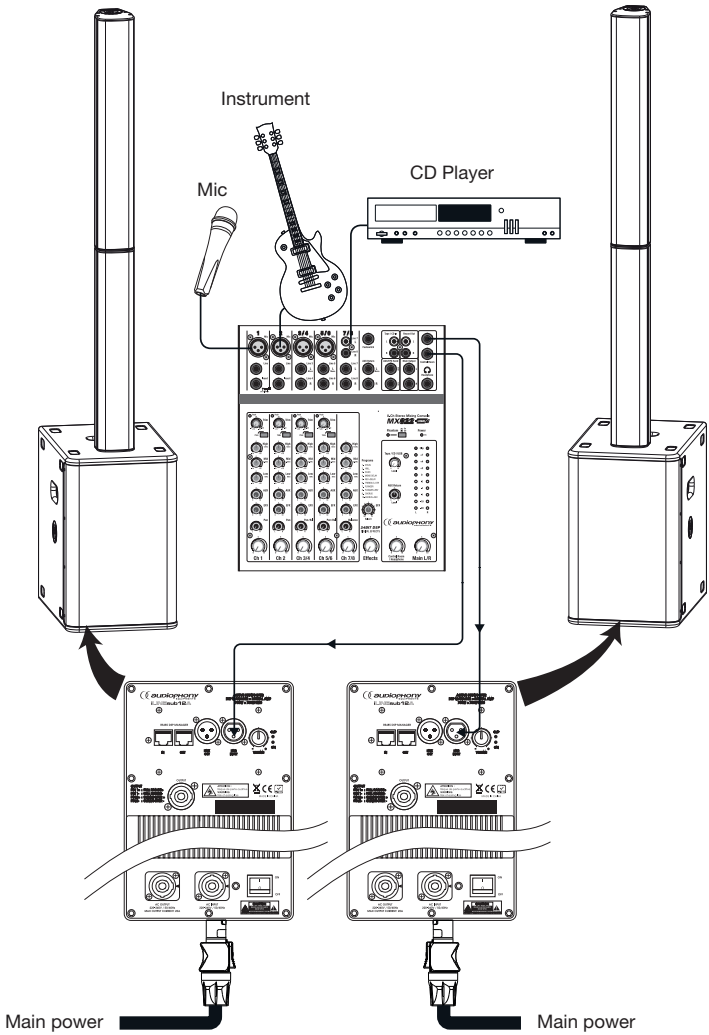
The wiring principle is described on the image hereby.

3 - 3 : Connection principle to a line-level signal

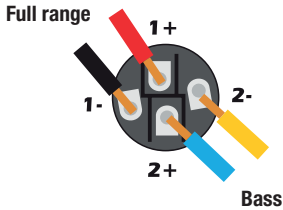
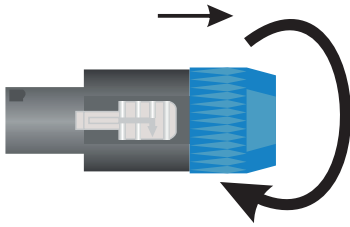
Mono mode in daisy-chain



Stereo mode



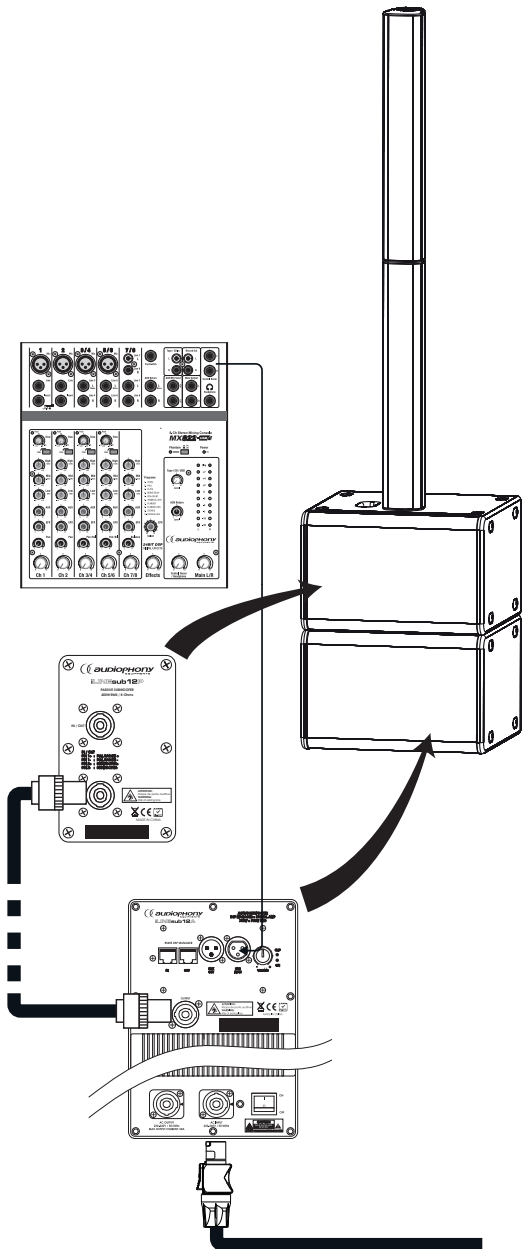
Double-subwoofer mode



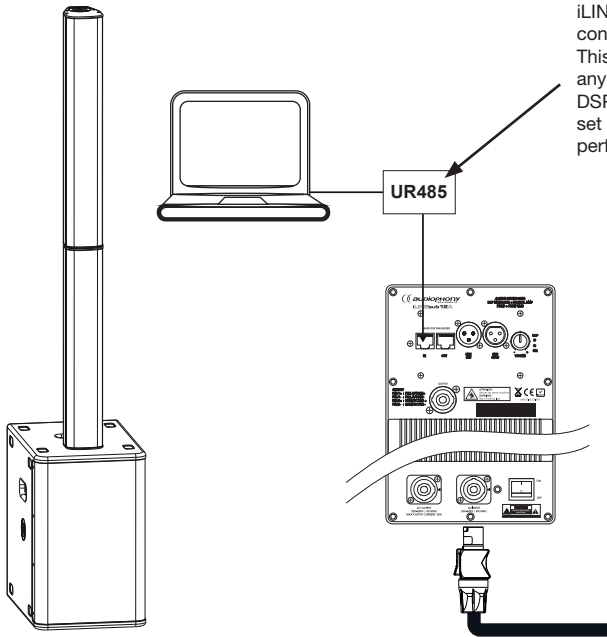
iLINEcord60 - H10764
4-point SpeakOn cord - 60 cm

When using two subwoofers (iLINEsub12A and iLINEsub12P), they must be connected together via the optional iLINEcord60 cord. This cord features 2 x 4-point SpeakOn connectors hardwired as follows:

- Pin 1+ : Full range positive signal
- Pin 1- : Full range negative signal
- Pin 2+ : Bass positive signal
- Pin 2- Bass negative signal



3 - 4 : Configuring DSP by connecting to a computer



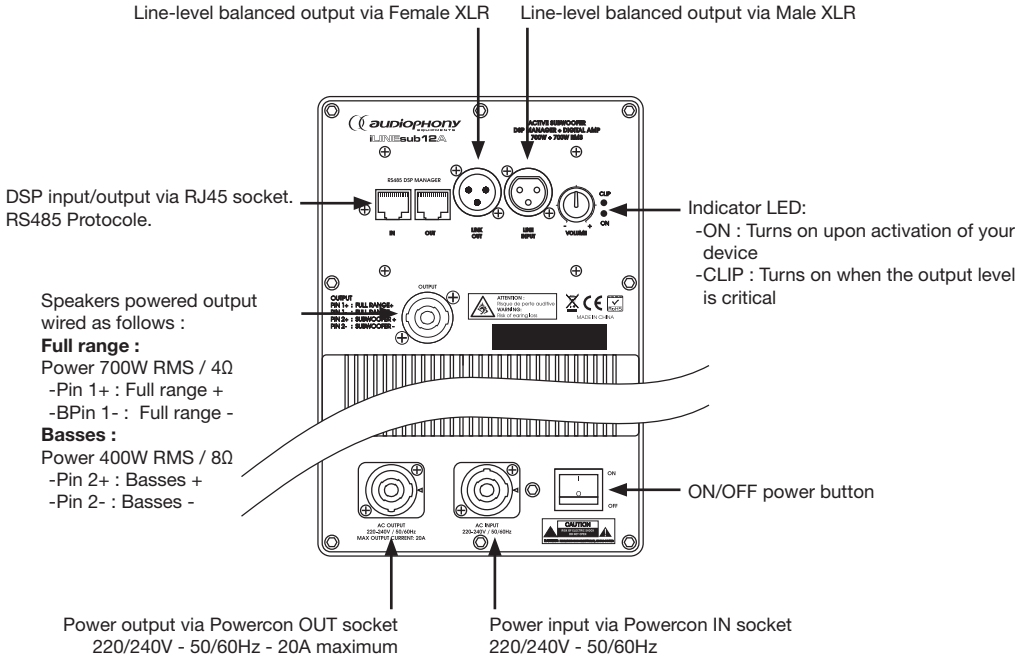
iLINEbox USB to RJ45 converter.
This converter is required for any DSP settings.
DSP parameters are factory set in order to ensure optimal performances.



CAUTION: Altering the DSP settings may cause severe damage to your loudspeakers.
Audiophony cannot be held responsible for any damage caused to loudspeakers after altering these settings.



4 - Amplification module



5 - Optional transport cover

There are two optional transport covers :

iLINEbag - H10767

This cover allows to transport two columns inLINE 83B. It is provided with a removable partition to avoid the friction of the two speakers against each other.

iLINEcov - H10768

This house protects the iLINEsub12A and iLINEsub12P subwoofer.

6 - Technical specifications

	iLINE23 - H10752 iLINE23w - H10934	iLINE43 - H10752 iLINE43 - H10936	iLINE83 - H10754 iLINE83 - H10938	iLINE83B - H10758 iLINE83Bw - H10939	iLINEsub12P - H10763 iLINEsub12Pw - H10944	iLINEsub12A - H10761 iLINEsub12Aw - H10943
Power output	40W RMS / 80W max. 135 Hz - 17 KHz	80W RMS / 160W max. 135 Hz - 17 KHz	160W RMS / 320W max. 135 Hz - 17 KHz	160W RMS / 320W max. 135 Hz - 17 KHz	400W RMS - 800 W max. 50 - 200 Hz	700W / 4Ω + 700W / 4Ω 50 - 200 Hz
Frequency response	89 dB	92 dB	95 dB	95 dB	96 dB	96 dB
Axial sensitivity (1W/1m)	108 dB	114 dB	120 dB	120 dB	125 dB	124 dB
Max. SPL	16Ω	8Ω	16Ω	16Ω	8Ω	8Ω
Nominal impedance	2 x 3"	4 x 3"	8 x 3"	8 x 3"	12"	12"
Loudspeakers	110 x 180 x 148,5 mm	110 x 350 x 148,5 mm	110 x 690 x 148,5 mm	110 x 770 x 148,5 mm	350 x 515 x 490 mm	350 x 515 x 490 mm
Dimensions	2,2 Kg	4 Kg	7,6 Kg	7,6 Kg	22 Kg	23,5 Kg
Net weight	115°	115°	115°	115°	-	-
Horizontal dispersion	20°	20°	20°	20°	-	-
Vertical dispersion						
Connectors	Speakon input/output	Speakon input/output	Speakon input/output	Speakon input/output	4-point Speakon input/ output: - 1+/1- : Output broadband - 2+/2- : Bass output	Input: - Line-level balanced XLR Outputs: - Line-level balanced XLR - Bass/Treble amplified Speaker: - 1+/1- : Full range - 2+/2- : Bass output Power supply: - Input / output via Powercon: AC 220V-240V / 50/60Hz, 20A DSP: - Input / output via RJ45
Amplification	-	-	-	-	-	Total power available 700+700 W RMS / 4Ω : Full range output : 700 W/4Ω Subwoofer : 350W/8Ω + 350 W RMS/8Ω internal
Settings	-	-	-	-	-	Volume: Main volume control DSP: 28/56 bit, 50 MIPS System configuration by the software provide with converter reference iLINEbox

La société AUDIOPHONY® apporte le plus grand soin à la fabrication de ses produits pour vous garantir la meilleure qualité. Des modifications peuvent donc être effectuées sans notification préalable. C'est pourquoi les caractéristiques techniques et la configuration physique des produits peuvent différer des spécifications et illustrations présentées dans ce manuel. Pour bénéficier des dernières informations et mises à jour sur les produits AUDIOPHONY® connectez-vous sur www.audiophony.com AUDIOPHONY® est une marque déposée par HITMUSIC SAS - P.A Cahors Sud - En teste - 46230 FONTANES - FRANCE

Because AUDIOPHONY® takes the utmost care in its products to make sure you only get the best possible quality, our products are subjects to modifications without prior notice. That is why technical specifications and the products physical configuration might differ from the illustrations.

Make sure you get the latest news and updates about the AUDIOPHONY® products on www.audiophony.com
AUDIOPHONY® is a trademark of HITMUSIC S.A.S - Zone Cahors sud - 46230 FONTANES - FRANCE