

WALLKIT

1 - Veiligheidsinformatie

Belangrijke veiligheidsinformatie



Dit product bevat niet-geïsoleerde elektrische componenten. Voer geen onderhoudswerkzaamheden uit indien ingeschakeld, omdat dit kan leiden tot elektrische schokken.



Dit apparaat is uitsluitend bedoeld voor gebruik binnenshuis. Gebruik het niet op natte of extreem koude/hete plekken. Het niet naleven van deze veiligheidsinstructies moeten tijdens fundamentele schoonmaakwerkzaamheden zorgvuldig worden opgevolgd.



Onderhoudsprocedures moeten worden uitgevoerd door een door CONTEST geautoriseerde technische dienst. Onze veiligheidsinstructies moeten tijdens fundamentele schoonmaakwerkzaamheden zorgvuldig worden opgevolgd.

Gebruikte symbolen



Dit symbool geeft een belangrijke veiligheidsmaatregel aan.



Het symbool VOORZICHTIG duidt op een risico op verslechtering van het product.



Het symbool WAARSCHUWING geeft een risico voor de fysieke integriteit van de gebruiker aan. Ook kan het product beschadigd raken.

Instructies en aanbevelingen

1 - Lees zorgvuldig:

Wij adviseren ten eerste om de veiligheidsinstructies zorgvuldig te lezen en te begrijpen voordat u dit apparaat gebruikt.

2 - Bewaar deze handleiding:

Wij raden ten eerste aan om deze handleiding in de buurt van het apparaat te bewaren voor toekomstig gebruik.

3 - Gebruik dit product met zorg:

Wij raden ten eerste aan om alle veiligheidsinstructies in overweging te nemen.

4 - Volg de instructies:

Volg alle veiligheidsinstructies zorgvuldig om lichamelijk letsel of schade aan eigendommen te voorkomen.

5 - Vermijd water en natte plekken:

Gebruik dit product niet in regen of in de buurt van wastafels of andere natte plekken.

6 - Installatie:

Wij raden ten eerste aan om alleen een bevestigingssysteem of ondersteuning te gebruiken die door de fabrikant wordt aanbevolen of bij dit product wordt geleverd. Volg de installatie-instructies zorgvuldig en gebruik de juiste gereedschappen.

Zorg er altijd voor dat dit apparaat stevig is bevestigd om trillingen en wegglijden tijdens het gebruik te voorkomen, aangezien dit kan leiden tot lichamelijk letsel.

7 - Installatie aan plafond of muur:

Neem contact op met uw plaatselijke leverancier voor installatie aan plafond of muur.

8 - Ventilatie:

De ventilatieopeningen zorgen voor een veilig gebruik van dit product en voorkomen het risico op oververhitting.

Blokkeer of bedek deze ventilatieopeningen niet, want dit kan leiden tot oververhitting en mogelijk lichamelijk letsel of schade aan het product. Dit product mag nooit worden gebruikt in een afgesloten niet-ventilerende ruimte, zoals een gesloten koffer, tenzij er daarvoor bestemde ventilatieopeningen aanwezig zijn.

9 - Blootstelling aan hitte:

Langdurig contact of nabijheid met warme oppervlakken kan leiden tot oververhitting en schade aan het product. Houd dit product uit de buurt van warmtebronnen, zoals verwarmingstoestellen, versterkers, kookplaten, enz.



WAARSCHUWING: Dit apparaat bevat geen onderdelen die door de gebruiker kunnen worden gerepareerd. Open de behuizing niet en verricht zelf geen onderhoud. In het onwaarschijnlijke geval dat u apparaat moet worden onderhouden, neemt u contact op met uw dichtstbijzijnde leverancier. Gebruik geen contactdoos, verlengsnoer of ander verbindingssysteem zonder te controleren dat deze defect geïsoleerd zijn en geen defecten vertonen, om een elektrische storing te voorkomen.

Geluidsniveaus



Onze audio-oplossingen leveren belangrijke geluidsdruk-niveaus (SPL) die schadelijk kunnen zijn voor de gezondheid van de mens bij blootstelling gedurende lange perioden. Blijf uit de buurt van werkende luidsprekers.

Uw apparaat recycleren



- Aangezien HITMUSIC zeer betrokken is bij het milieu, brengen we alleen schone, ROHS-conforme producten op de markt.
- Wanneer dit product het einde van zijn levensduur heeft bereikt, brengt u het naar een door de lokale autoriteiten aangewezen verzamelpunt. De gescheiden inzameling en recycling van uw product draagt bij aan het behoud van natuurlijke hulpbronnen en zorgt ervoor dat het wordt gerecycled op een manier die de menselijke gezondheid en het milieu beschermt.

10 - Elektrische stroomvoorziening:

Dit product kan uitsluitend op een zeer specifieke spanning worden gebruikt. De informatie staat op het label aan de achterkant van het product.

11 - Netsnoerbescherming:

Netsnoeren dienen zodanig te worden gelegd dat er niet op gelopen kan worden of bekneld raken door objecten die erop of ertegen worden geplaatst, waarbij speciale aandacht moet worden besteed aan de uiteensel van snoeren, stopcontacten en het punt waar ze uit het armatuur komen.

12 - Voorzorgsmaatregelen bij het schoonmaken:

Koppel het product los voordat u schoonmaakwerkzaamheden uitvoert. Dit product mag uitsluitend worden schoongemaakt met accessoires die zijn aanbevolen door de fabrikant. Gebruik een vochtige doek om het oppervlak af te nemen. Was dit product niet.

13 - Lange perioden van niet-gebruik:

Ontkoppel de hoofdstroom van het apparaat gedurende lange periodes van niet-gebruik.

14 - Binnendringen van vloeistoffen of objecten:

Laat geen voorwerpen dit product binnendringen, omdat dit kan leiden tot een elektrische schok of brand.

Mors nooit vloeistoffen op dit product, want dit kan de elektronische componenten binnendringen en leiden tot een elektrische schok of brand.

15 - Dit product moet worden nagekeken wanneer:

Neem contact op met bevoegd onderhoudspersoneel als:

- Het netsnoer of de stekker is beschadigd.
- Er voorwerpen op zijn gevallen of vloeistof in het apparaat is gemorst.
- Het apparaat is blootgesteld aan regen of water.
- Het product niet normaal lijkt te werken.
- Het product is beschadigd.

16 - Inspectie/onderhoud:

Voer zelf nooit inspectie of onderhoud uit. Laat al het onderhoud over aan gekwalificeerd personeel.

17 - Bedrijfsomgeving:

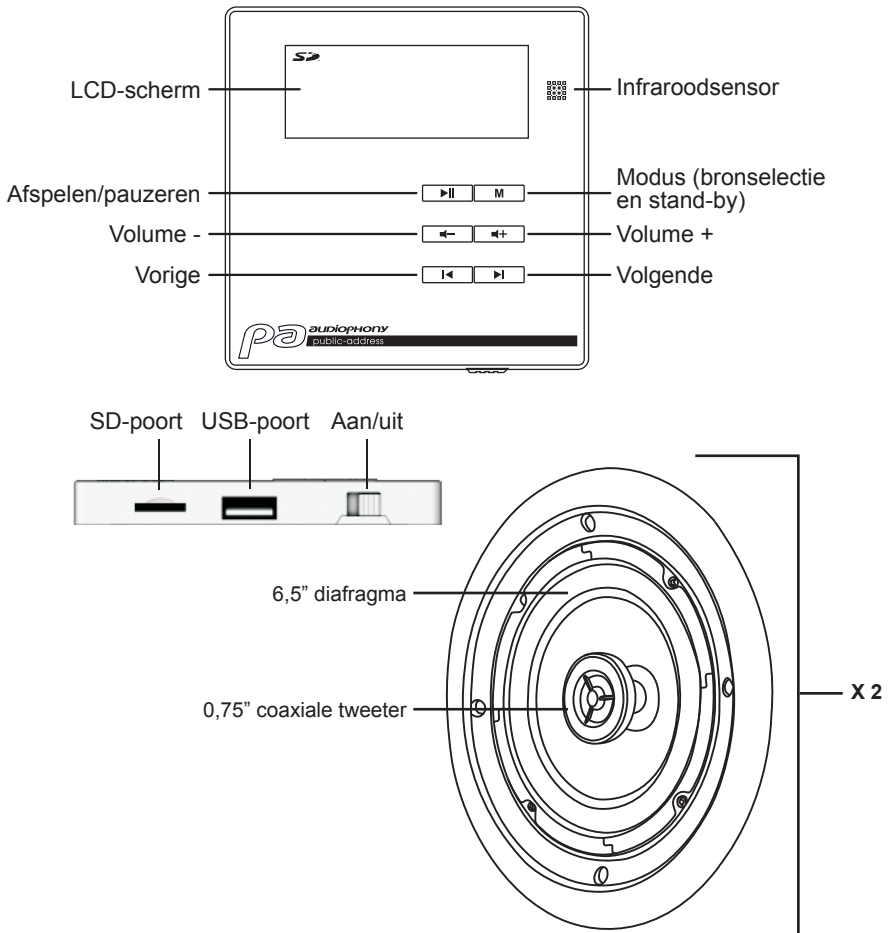
Omgevingstemperatuur en luchtvochtigheid: +5 - +35°C; de relatieve luchtvochtigheid moet minder zijn dan 85% (mits de ventilatieopeningen niet worden geblokkeerd).

Gebruik dit product niet op een niet-ventilerende, zeer vochtige of warme plaats.

2 - Functies

- Set bevat 2 6,5-inch plafondluidsprekers met coaxiale tweeters en een wandversterkingsinterface
- Eenvoudig en praktisch muziekbesturingsapparaat
- Elegant ontwerp, toetsen met hoge gevoeligheid en LCD-scherm
- Meerdere geluidsbronnen: FM, SD, USB, BLUETOOTH, AUX.
- Lijnuitgang, AUX-UIT
- Meerdere geluidsformaten: MP3, WAV, FLAC, enz.
- Gevoeligheid van de verstelbare AUX-ingang.
- Automatische of handmatige FM-ontvangst en de mogelijkheid om tot 20 zenders op te slaan.
- Voedingsingang van 100 tot 240 V.
- Versterking van type D - 2 x 10 W/8 Ohm.
- Infraroodafstandsbediening.

3 - Beschrijving



4 - Aan-, uit- en in stand-by zetten



- **Aanzetten:** Duw de schakelaar naar rechts.
- **Uitzetten:** Duw de schakelaar naar links.
- **Stand-by-modus:** Houd de **M**-toets ingedrukt. Druk er opnieuw op om de stand-by-modus te verlaten.

5 - Afspeelfuncties

5.1 - FM

Gebruik de **M**-toets om FM-modus te selecteren.

Automatische scan: Houd de toets ►|| ingedrukt om het automatisch zoeken naar zenders te starten. Het systeem slaat de zenders met de beste ontvangst automatisch op.

Handmatig afstemmen: Houd de toets ►| of |◄ ingedrukt om handmatig zoeken te starten. Gebruik deze toetsen opnieuw om handmatig te zoeken. Als er langer dan 5 seconden geen handeling wordt uitgevoerd, slaat het systeem de huidige zender op en keert terug naar de normale bedieningsmodus.

Mute: Druk kort op de toets ►|| om FM uit te zetten.

Van de ene naar de andere zender gaan: Gebruik de toetsen ►| en |◄.

Volume instellen: Gebruik de toetsen ◄+ en ◄-.

5.2 - SD

Gebruik de **M**-toets om SD-modus te selecteren.

Als er geen SD-kaart is geplaatst, zal **NO** op het scherm knipperen.

Als er een SD-kaart is geplaatst en deze leesbare liedjes bevat, start het afspelen automatisch en wordt op het scherm de voortgang van de tijd weergegeven.

Afspeelregeling:

- Gebruik de toetsen ►| en |◄ om van het ene naar het andere liedje te gaan.
- Houd deze toetsen ingedrukt om in de liedjes verder of terug te spoelen.
- Gebruik de toets ►|| om het afspelen te pauzeren of te hervatten.

Volume instellen: Gebruik de toetsen ◀+ en ◀-.

5.3 - USB

Gebruik de **M**-toets om USB-modus te selecteren.

Als er geen USB-stick is geplaatst, zal **NO** op het scherm knipperen.

Als er een USB-stick is geplaatst en deze leesbare liedjes bevat, start het afspelen automatisch en wordt op het scherm de voortgang van de tijd weergegeven.

Afspeelregeling:

- Gebruik de toetsen ►| en |◄ om van het ene naar het andere liedje te gaan.
- Houd deze toetsen ingedrukt om in de liedjes verder of terug te spoelen.
- Gebruik de toets ►|| om het afspelen te pauzeren of te hervatten.

Volume instellen: Gebruik de toetsen ◀+ en ◀-.

5.4 - BLUETOOTH

Gebruik de **M**-toets om BLUETOOTH-modus te selecteren.

Als er geen Bluetooth-verbinding actief is, zal **BT** op het scherm knipperen.

Zoek naar het apparaat met de naam WALLAMPMEDIA op uw Bluetooth-apparaat om verbinding te maken. Wanneer er verbinding is gemaakt, stopt BT met knipperen.

Afspeelregeling: Gebruik uw apparaat om afspeelfuncties te beheren.

Volume instellen: Gebruik de toetsen ◀+ en ◀-.

5.6 - AUX

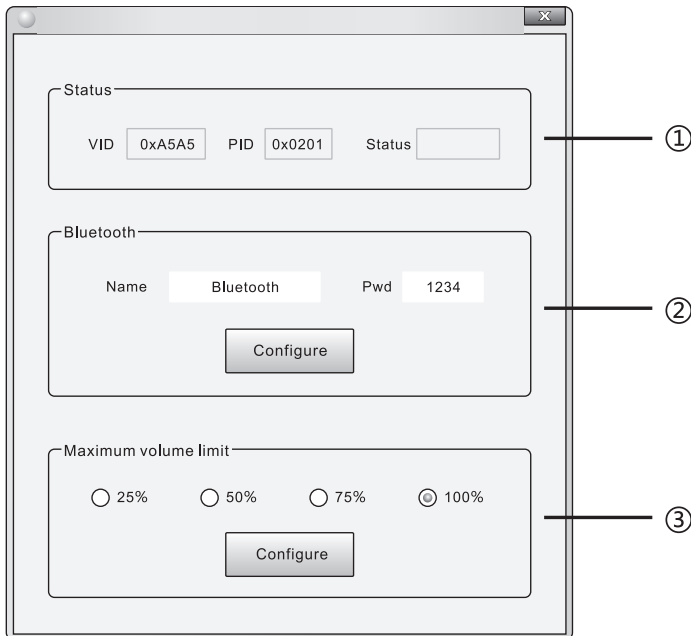
Gebruik de **M**-toets om AUX IN-modus te selecteren.

Afspeelregeling: Gebruik de toets **▶||** om de externe bron uit of weer in te schakelen. Wanneer de bron is uitgeschakeld, knippert het scherm.

Volume instellen: Gebruik de toetsen **◀+** en **◀-**.

De gevoeligheid aanpassen: Houd de toetsen **▶|** en **|◀** ingedrukt om toegang te krijgen tot de gevoeligheidsinstellingen. Er zijn twee gevoeligheidsniveaus beschikbaar: S1 (500 mV) of S2 (1000 mV).

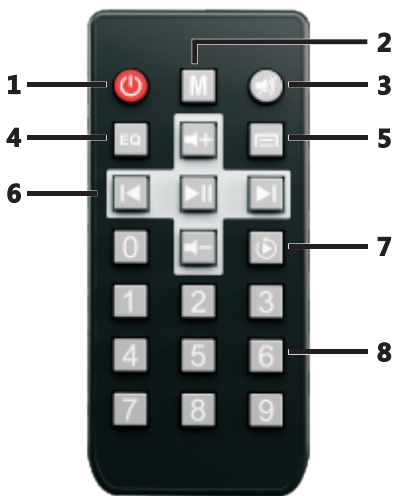
6 - Systeminstellingen



Sluit een computer aan via de USB-poort en installeer en start de meegeleverde configuratiesoftware.

- ①: Geeft identificatie-informatie over de interface en de verbindingstatus.
- ②: Hiermee kunt u de Bluetooth-identificatie van de controller en het wachtwoord voor de verbinding opgeven. Klik op «Configure» om de wijzigingen toe te passen.
- ③: Configureer het maximale uitvoerniveau. Klik op «Configure» om de wijzigingen toe te passen.

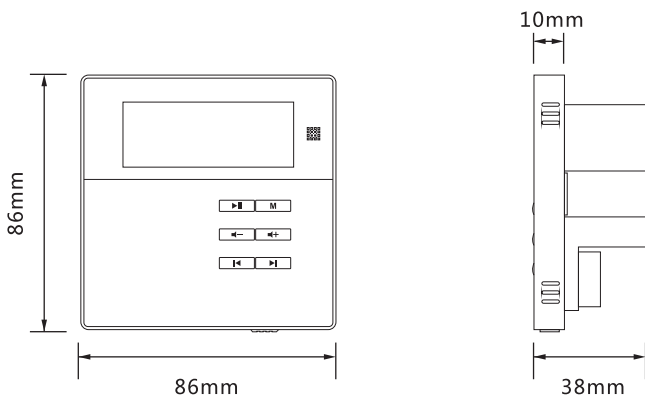
7 - Infraroodafstandsbediening



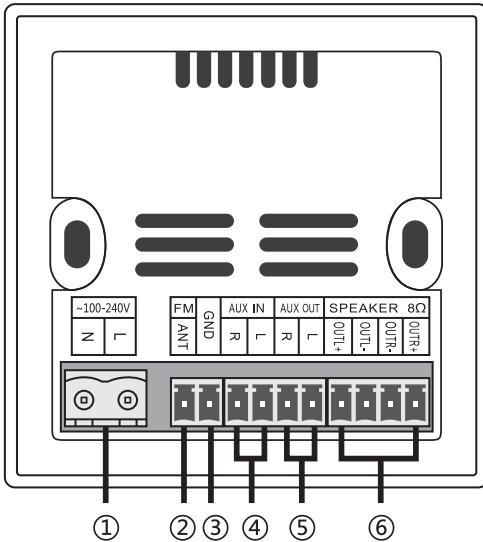
- 1 - Stand-by-toets
 - 2 - Modusselectietoets
 - 3 - De toets Dempen
 - 4 - De toets voor voorgeprogrammeerde egalisatieselectie
 - 5 - Menutoets (wordt niet gebruikt)
 - 6 - Afspeelbediening en volumeregeling
 - 7 - Afspeelmodusselectietoets
 - 8 - Cijfertoetsen:
 - In SD- of USB-modus kunt u direct het nummer van een nummer invoeren.
 - In FM-modus kunt u direct een frequentie van de FM-band invoeren. Als de ingevoerde frequentie buiten het bereik 0870-1080 valt, werkt de functie niet.
- Als u bijvoorbeeld de 87,5 MHz-frequentie wilt krijgen, dient u 0875 in te voeren.

8 - Technische gegevens

Controller	Voeding	AC 100-240 V
	Uitgangsvermogen	2 x 10 W
	Impedantie	8 Ohm
	Totale harmonische vervorming	<= 0,03% (1 KHz, 1 W, 8 Ω)
	S/N-verhouding	> 81 dB
	Frequentierespons	20 Hz - 20 KHz
	AUX-IN-gevoeligheid	1,0 V/500 mA
	Geluidsformaat	MP3, WAV, FLAC, enz.
	Bluetooth-invoer	BT2.1
	Opslagtype	USB, SD, Bluetooth
	Afmetingen van het product	86 x 86 x 38 mm
Infraroodafstandsbediening	Effectieve zendhoek	60°
	Bedieningsafstand	10 m
	Batterij	CR2032
Plafondluidsprekers	RMS-vermogen:	10 W
	Aandrijfeenheden	1 x 6,5" + 1 x 0,75"
	Max. SPL	103 dB +/- 3 dB
	Gevoeligheid	93 dB +/- 3 dB
	Frequentierespons	90 Hz - 18 KHz
	Installatie	Veerklem
	Afmetingen	Ø 190 x 80 mm
	Gewicht	1 kg



9 - Verbindingen



- ①: AC 100-240 V vernogen
- ②: Verbinding voor FM-antenne
- ③: Aarde
- ④: AUX-ingang (2 x 0,3 mm²)
- ⑤: AUX-uitgang (2 x 0,3 mm²)
- ⑥: Uitgang eindversterker

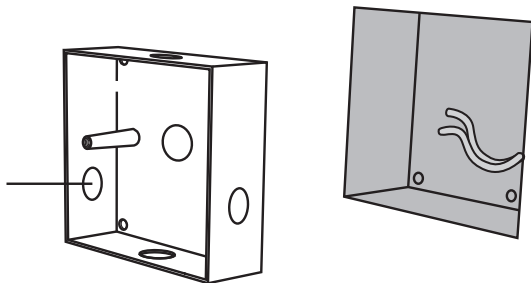
Functie	Symbool	Naam
Voeding	N	Nullijn
	L	FireWire
FM	ANT	FM-antenne
GND		Aarde
AUX-IN	R	Rechter AUX-IN-ingang
	L	Linker AUX-IN-ingang
AUX-UIT	R	Rechter AUX-UIT-uitgang
	L	Linker AUX-UIT-ingang
Vermogen 8 Ω	OUTL+	Positieve uiteinde linker luidspreker
	OUTL-	Negatieve uiteinde linker luidspreker
	OUTR+	Positieve uiteinde rechter luidspreker
	OUTR-	Negatieve uiteinde rechter luidspreker

10 - Installatie

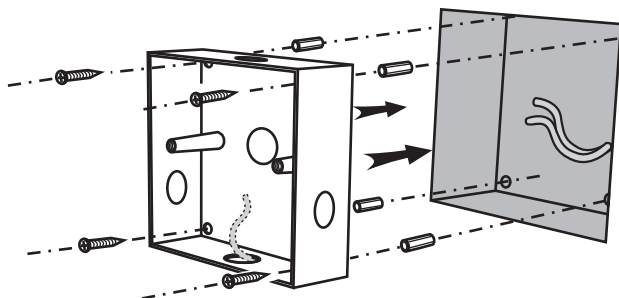
Opmerking: De inbouwdoos mag niet minder dan 40 mm diep worden geïnstalleerd.

1 - Maak een opening in de muur die overeenkomt met de afmetingen van de inbouwdoos.

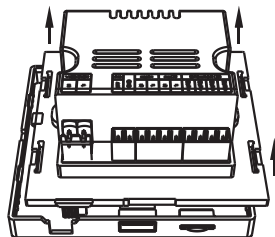
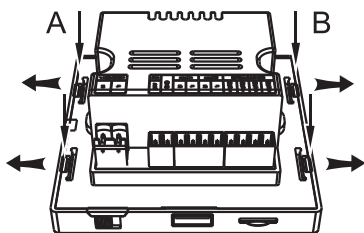
Boorgaten
bestemd voor
aansluitingen



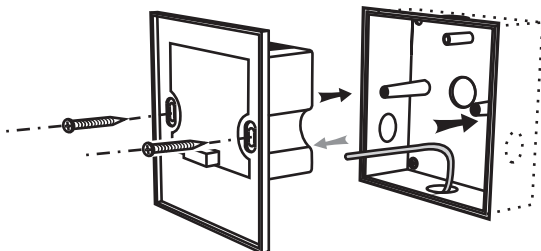
2 - Zet de inbouwdoos goed vast met deuvels die geschikt zijn voor de beugel.



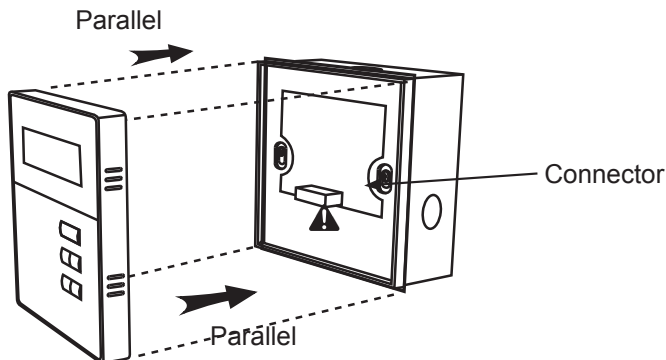
3 - Maak het voorpaneel los en verwijder voorzichtig de achterkant van de controller, zoals weergegeven in de onderstaande afbeelding.



4 - Zet de achterkant van de controller vast met behulp van de twee meegeleverde schroeven.

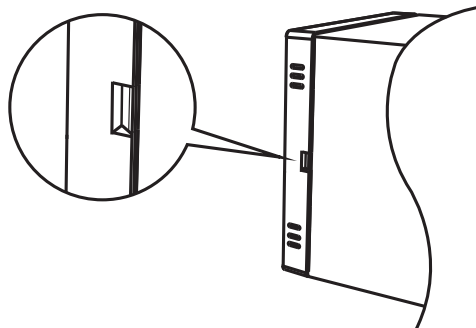


5 - Plaats het voorpaneel terug en let er daarbij op dat u de meerpolige connector niet beschadigt.

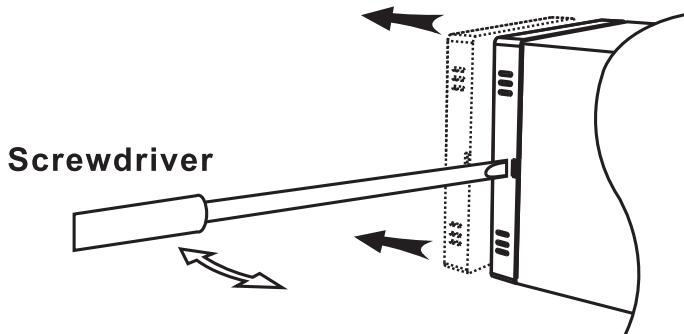


11 - Demontage

1 - Vind de kleine inkeping aan de rechterkant van de controller.



2 - Verwijder het voorpaneel voorzichtig met een platte schroevendraaier.



12 - Inhoud van de verpakking

- 2 x 6.5" plafondluidsprekers
- De versterkte WALLAMPmedia-controller
- Een infraroodafstandsbediening
- Een inbouwdoos
- Twee schroeven om de controller aan de inbouwdoos te bevestigen
- Gebruikershandleiding

Opmerking: De meegeleverde inbouwdoos is niet geschikt voor installatie op gipsplaat.

Voor gipsplaat is er een optionele doos beschikbaar: PILOTBOX (H10637) en de bijbehorende PILOTSCREW-schroeven (H10638).

Aangezien AUDIOPHONY® de uiterste zorg aan haar producten besteedt om te zorgen dat u uitsluitend de best mogelijke kwaliteit krijgt, kunnen onze producten zonder voorafgaande kennisgeving worden gewijzigd. Daarom kunnen de technische specificaties en de fysieke configuratie van de producten afwijken van de illustraties.

Zorg dat u het laatste nieuws over en de nieuwste updates van de AUDIOPHONY®-producten ontvangt via www.audiophony.com

AUDIOPHONY® is een handelsmerk van HITMUSIC S.A.S - Zone Cahors sud - 46230 FONTANES
- FRANKRIJK