



WALLKIT

1 - Información de seguridad

Información importante de seguridad



Este producto contiene componentes eléctricos no aislados. No realice ninguna operación de mantenimiento cuando esté encendido, ya que podría provocar una descarga eléctrica.



Esta unidad se ha diseñado solamente para uso en interiores. No lo use en lugares húmedos o extremadamente fríos/calientes. El incumplimiento de estas instrucciones de seguridad podría provocar un incendio, descarga eléctrica, lesiones o daños al producto u otros bienes.



Cualquier procedimiento de mantenimiento debe ser realizado por un servicio técnico autorizado de CONTEST. Para realizar las operaciones básicas de limpieza es necesario seguir nuestras instrucciones de seguridad.

Símbolos utilizados



Este símbolo indica una importante precaución de seguridad.



El símbolo de PRECAUCIÓN indica un riesgo de deterioro del producto.



El símbolo de ADVERTENCIA indica un riesgo para la integridad física del usuario.
El producto también puede estar dañado.

Instrucciones y recomendaciones

1 - Por favor, lea atentamente:

Recomendamos encarecidamente leer detenidamente y comprender las instrucciones de seguridad antes de utilizar esta unidad.

2 - Conserve este manual:

Recomendamos encarecidamente mantener este manual junto con la unidad para futuras consultas.

3 - Utilice este producto con cuidado:

Recomendamos encarecidamente prestar atención a todas las instrucciones de seguridad.

4 - Siga las instrucciones:

Siga atentamente las instrucciones de seguridad para evitar daños físicos o materiales.

5 - Evite el agua y los lugares húmedos:

No utilice este producto bajo la lluvia o cerca de lavabos u otros lugares húmedos.

6 - Instalación:

Recomendamos encarecidamente que utilice únicamente un sistema de fijación o soporte recomendado por el fabricante o suministrado con este producto. Siga cuidadosamente las instrucciones de instalación y utilice las herramientas adecuadas. Asegúrese siempre de que esta unidad esté firmemente sujeta para evitar vibraciones y resbalones mientras la utiliza, ya que puede provocar lesiones físicas.

7 - Instalación en techo o pared:

Póngase en contacto con su distribuidor local antes de realizar una instalación en el techo o la pared.

8 - Ventilación:

Las rejillas de ventilación garantizan un uso seguro de este producto y evitan cualquier riesgo de sobrecalentamiento.

No obstruya ni cubra estas rejillas de ventilación, ya que podría sobrecalentar el producto y provocar lesiones físicas o daños a la unidad. Este producto nunca se debe utilizar en un área cerrada no ventilada, como un maletín de transporte o un estante metálico, a menos dispongan de ventilaciones de refrigeración para esta finalidad.

9 - Exposición al calor:

El contacto continuado o la proximidad con superficies calientes pueden causar sobrecalentamiento y daños al producto. Mantenga este producto alejado de cualquier fuente de calor, como calentadores, amplificadores, hornilla eléctrica, etc.



CAUTION
RISK OF ELECTRIC SHOCK
DO NOT OPEN



ADVERTENCIA: esta unidad no contiene piezas reparables por el usuario. No abra la carcasa ni intente realizar ningún tipo de mantenimiento por su cuenta. En el caso improbable de que su unidad necesite ser reparada, póngase en contacto con su distribuidor más cercano.

Para evitar un mal funcionamiento eléctrico, no utilice ningún adaptador de varios enchufes, alargadores ni sistema de conexión sin asegurarse de que estén perfectamente aislados y no presenten defectos.

Niveles de sonido



Nuestras soluciones de audio ofrecen importantes niveles de presión de sonido (SPL, por sus siglas en inglés) que pueden ser perjudiciales para la salud humana cuando se utilizan durante largos periodos de tiempo. Por favor, no se mantenga cerca de los altavoces cuando estén en funcionamiento.

Reciclaje de su dispositivo



- Como en HITMUSIC estamos muy comprometidos con el medio ambiente, solo comercializamos productos que cumplen con la normativa ROHS.
- Cuando este producto llegue al final de su vida útil, llévalo a un punto de recolección designado por las autoridades locales. La recolección y el reciclaje por separado de su producto en el momento de la eliminación ayudarán a conservar los recursos naturales y asegurarán que se recicle de una manera segura para la salud humana y el medio ambiente.

10 - Suministro de energía eléctrica:

Este producto solo puede ser utilizado a través de un voltaje muy específico. Esta información se especifica en la etiqueta ubicada en la parte posterior del producto.

11 - Protección de los cables de alimentación:

Los cables de alimentación se deben situar de tal forma que no se pisen o aplasten por objetos colocados sobre ellos o contra ellos, prestando especial atención a los cables en las orejetas, receptáculos de conveniencia y el punto por donde salen del accesorio.

12 - Precauciones de limpieza:

Desenchufe el producto antes de realizar cualquier tipo de limpieza. Este producto debe limpiarse solo con los accesorios recomendados por el fabricante. Utilice un paño húmedo para limpiar la superficie. No lave este producto.

13 - Periodos de inactividad largos:

Desconecte la alimentación principal de la unidad durante largos periodos de inactividad.

14 - Entrada de líquidos u objetos:

No deje que ningún objeto entre en este producto, ya que podría provocar una descarga eléctrica o un incendio.

Nunca derrame líquidos sobre este producto, ya que puede infiltrarse en los componentes electrónicos y provocar una descarga eléctrica o un incendio.

15 - Este producto debe ser reparado cuando:

Póngase en contacto con el personal de reparación cualificado si:

- El cable de alimentación o el enchufe han sufrido daños.
- Han entrado objetos o se ha derramado líquido en el aparato.
- El aparato se ha expuesto a la lluvia o al agua.
- El producto parece que no funciona correctamente.
- El producto ha sufrido daños.

16 - Inspección/reparación:

Por favor, no intente inspeccionar ni reparar el equipo por sí mismo. Dirija cualquier reparación o mantenimiento solamente al personal de reparación cualificado.

17 - Entorno de funcionamiento:

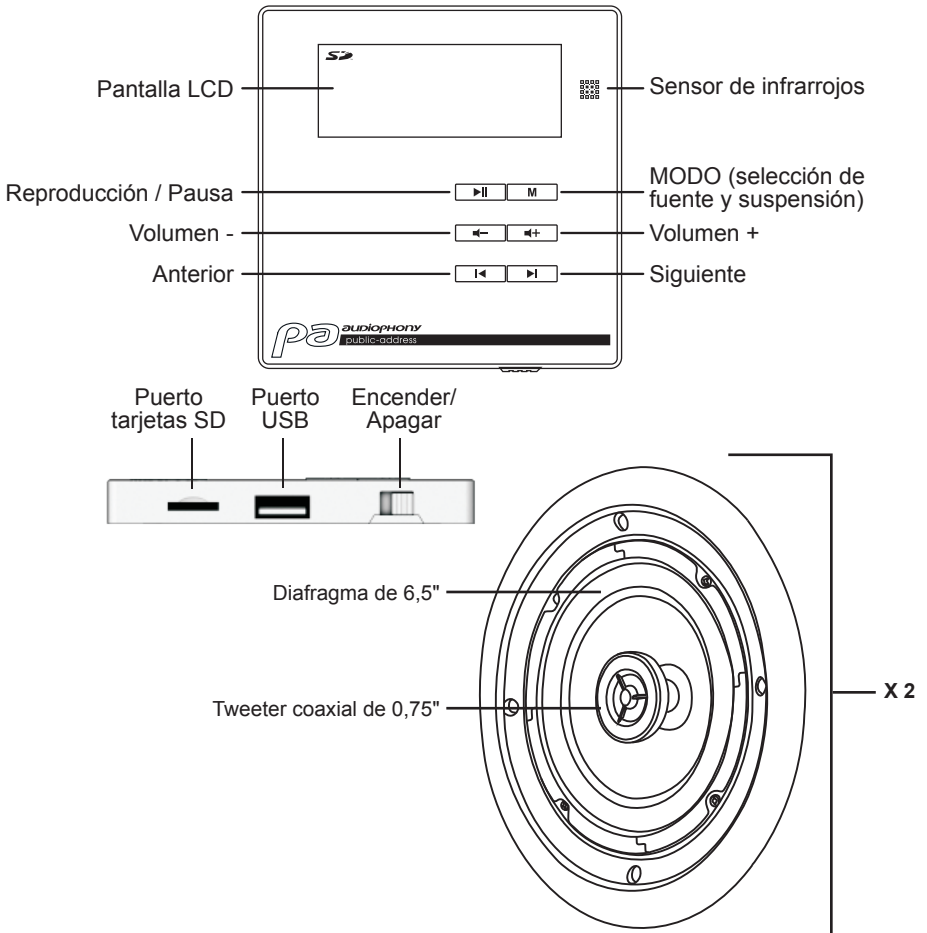
Temperatura ambiente y humedad: 5-35 °C, la humedad relativa debe ser inferior al 85 % (cuando las aberturas de refrigeración no están obstruidas).

No utilice este producto en un lugar sin ventilación, muy húmedo o cálido.

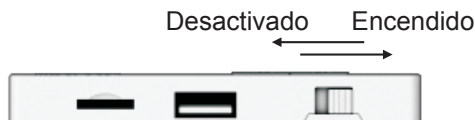
2 - Características

- Kit que incluye 2 altavoces de techo de 6,5 pulgadas con tweeters coaxiales y una interfaz de pared amplificada
- Dispositivo de control de música sencillo y práctico
- Diseño elegante, botones de alta sensibilidad y pantalla LCD
- Varias fuentes de audio: FM, SD, USB, BLUETOOTH, AUX.
- Salida de línea SALIDA AUX
- Varios formatos de audio: MP3, WAV, FLAC, ...etc.
- Sensibilidad de la entrada auxiliar ajustable.
- Recepción FM automática o manual y capacidad de almacenar hasta 20 emisoras.
- Entrada de fuente de alimentación de 100 a 240V.
- 2 amplificadores tipo D de 10W / 8Ohms.
- Mando a distancia por infrarrojos.

3 - Descripción



4 - Encendido, apagado y suspensión



- **Encender:** Pulse el interruptor hacia la derecha.
- **Apagar:** Pulse el interruptor hacia la izquierda.
- **Modo de suspensión:** Mantenga pulsado el botón **M**. Pulse este botón para salir del modo de suspensión.

5 - Funciones de reproducción

5.1 - FM

Utilice el botón **M** para seleccionar el modo FM.

Búsqueda automática: Mantenga pulsado el botón ►|| para iniciar la búsqueda automática de emisoras. El sistema almacenará automáticamente las emisoras con mejor recepción.

Sintonización manual: Mantenga pulsado el botón ►| o |◀ para iniciar la búsqueda manual. Utilice estos botones de nuevo para realizar la búsqueda manual. Si no se realiza ninguna acción durante más de 5 segundos, el sistema almacenará la emisora actual y volverá al modo de funcionamiento normal.

Silencio: Pulse rápidamente el botón ►|| para apagar la radio FM.

Cambiar de una emisora a otra: Utilice los botones ►| y |◀.

Ajuste de volumen: Utilice los botones ◀+ y ▶-.

5.2 - SD

Utilice el botón **M** para seleccionar el modo SD.

Si no se inserta una tarjeta SD, el icono **NO** parpadeará.

Si se inserta una tarjeta SD y contiene canciones compatibles, la reproducción se iniciará automáticamente y la pantalla mostrará el progreso de la pista.

Control de reproducción:

- Utilice los botones ►| y |◄ para ir de una canción a otra.
- Mantenga pulsado estos botones para desplazarse por las canciones.
- Utilice el botón ►|| para pausar o reiniciar la reproducción.

Ajuste de volumen: Utilice los botones ◀+ y ▶-.

5.3 - USB

Utilice el botón **M** para seleccionar el modo USB.

Si no se inserta una memoria USB, el icono **NO** parpadeará.

Si se inserta una memoria USB y contiene canciones compatibles, la reproducción se iniciará automáticamente y la pantalla mostrará el progreso de la pista.

Control de reproducción:

- Utilice los botones ►| y |◄ para ir de una canción a otra.
- Mantenga pulsado estos botones para desplazarse por las canciones.
- Utilice el botón ►|| para pausar o reiniciar la reproducción.

Ajuste de volumen: Utilice los botones ◀+ y ▶-.

5.4 - BLUETOOTH

Utilice el botón **M** para seleccionar el modo BLUETOOTH.

Si no hay una conexión Bluetooth activa, el icono **BT** parpadeará.

Para establecer la conexión, busque el dispositivo llamado WALLAMPMEDIA en su dispositivo Bluetooth. Cuando se establezca la conexión, la pantalla BT dejará de parpadear.

Control de reproducción: Utilice su dispositivo para gestionar las funciones de reproducción.

Ajuste de volumen: Utilice los botones ◀+ y ▶-.

5.6 - AUX

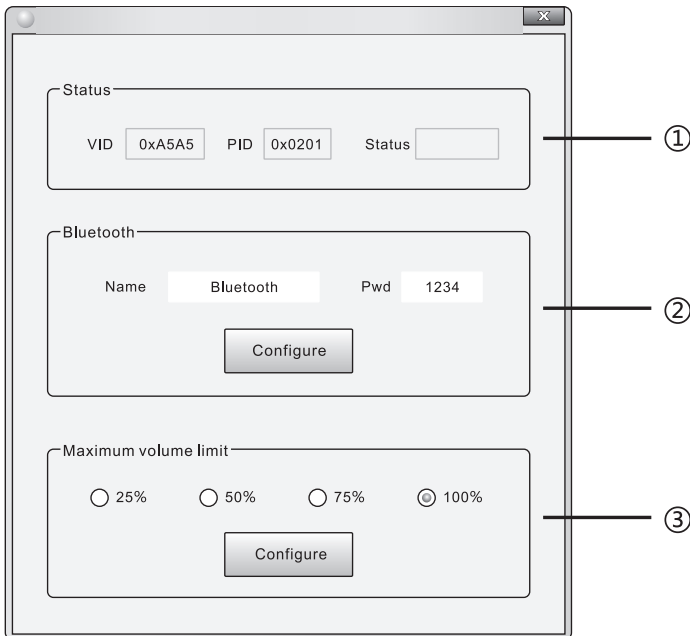
Utilice el botón **M** para seleccionar el modo de entrada auxiliar.

Control de reproducción: Utilice el botón **▶||** para encender o apagar la fuente auxiliar. Cuando la fuente esté apagada, la pantalla parpadeará.

Ajuste de volumen: Utilice los botones **◀+** y **▶-**.

Ajuste de la sensibilidad: Mantenga pulsado los botones **▶|** y **|◀** para acceder a la configuración de la sensibilidad. Hay dos niveles de sensibilidad disponibles: S1 (500mV) or S2 (1000mV).

6 - Configuración del sistema



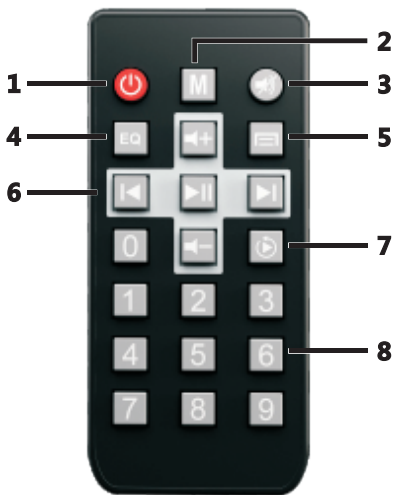
Conecte un ordenador a través del puerto USB, instale y ejecute el software de configuración incluido.

①: proporciona información de identificación de la interfaz y el estado de la conexión.

②: le permite especificar la identificación Bluetooth del controlador, así como la contraseña para la conexión. Haga clic en «Configurar» para aplicar los cambios.

③: configura el nivel máximo de salida. Haga clic en «Configurar» para aplicar los cambios.

7 - Mando a distancia por infrarrojos



1 - Botón de suspensión

2 - Botón de selección de modo

3 - Botón de silencio

4 - Botón de selección de ecualización preprogramado

5 - Botón de menú (no utilizado)

6 - Área de reproducción y control de volumen

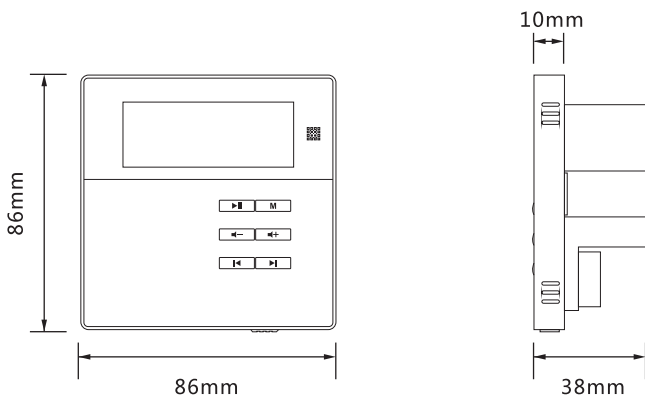
7 - Botón de selección del modo de reproducción

8 - Botones numéricos:

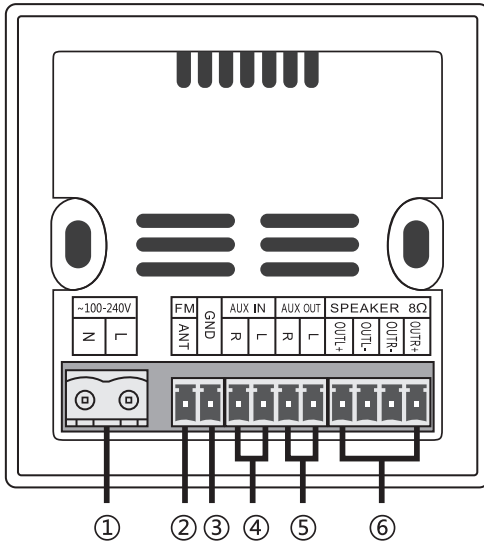
- En modo SD o USB, puede ingresar directamente el número de una canción.
- En el modo FM, puede ingresar directamente una frecuencia desde la banda FM. Si la frecuencia ingresada está fuera del rango 0870-1080, la función no estará disponible. Por ejemplo, para obtener la frecuencia de 87.5 MHz, debe ingresar 0875.

8 - Información técnica

Mando	Fuente de alimentación	CA100-240V
	Potencia de salida	2 x 10W
	Impedancia	8 Ohms
	Distorsión armónica total	$\leq 0,03\%$ (1KHz, 1W, 8 Ω)
	Relación Señal/Ruido	> 81 dB
	Respuesta de frecuencia	20Hz - 20KHz
	Sensibilidad de la entrada auxiliar	1V/500mA
	Formato de audio	MP3, WAV, FLAC ... etc
	Entrada Bluetooth	BT2.1
	Tipo de almacenamiento	USB, SD, Bluetooth
	Dimensiones del producto	86 x 86 x 38 mm
Mando a distancia por infrarrojos	Incluido de la región del emisor eficaz	60°
	Alcance	10 m
	Batería	CR2032
Altavoces de techo	Potencia RMS	10W
	Conductores	1 x 6,5" + 1 x 0,75"
	SPL máx.	103dB +/-3dB
	Sensibilidad	93dB +/-3dB
	Respuesta de frecuencia	90Hz - 18KHz
	Instalación	Resorte de sujeción
	Dimensiones	$\varnothing 190$ x 80 mm
	Peso	1 Kg



9 - Conexiones



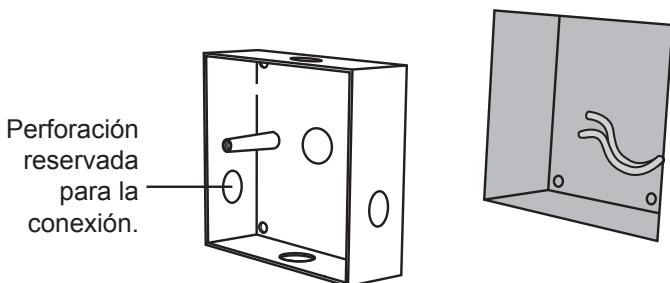
- ①: Potencia de entrada CA 100~240V
- ②: Conexión de antena FM
- ③: Suelo
- ④: Entrada aux (2 x 0,3 mm²)
- ⑤: Salida aux (2 x 0,3 mm²)
- ⑥: Potencia de salida del amplificador

Función	Símbolo	Nombre
Fuente de alimentación	N	Linea cero
	I	Fire wire
FM	ANT	Antena FM
Tierra		Suelo
ENTRADA AUXILIAR	D	Entrada auxiliar derecha
	I	Entrada auxiliar izquierda
Salida auxiliar	D	Salida auxiliar derecha
	I	Salida auxiliar izquierda
Potencia de salida 8Ω	SALIDA IZQ.+	Extremo positivo altavoz izquierdo
	SALIDA IZQ.-	Extremo negativo altavoz izquierdo
	SALIDA DER.+	Extremo positivo altavoz derecho
	SALIDA DER.-	Extremo negativo altavoz derecho

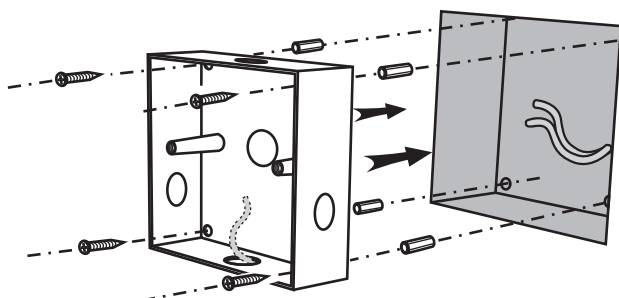
10 - Instalación

Nota: la caja de montaje no debe tener una profundidad inferior a 40 mm.

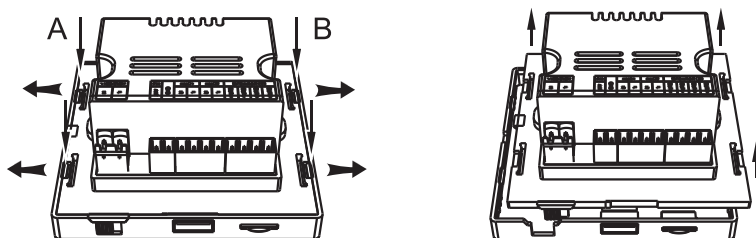
1 - Haga una abertura en la pared que se ajuste a las dimensiones de la caja de montaje.



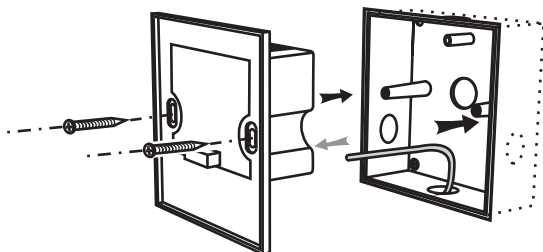
2 - Asegure la caja de montaje con los tacos adecuados para el soporte.



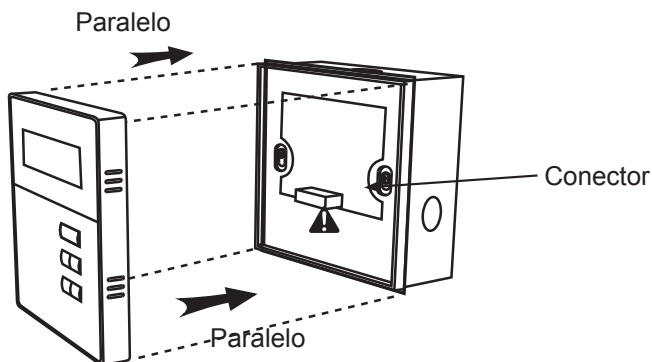
3 - Como se muestra en la figura siguiente, suelte el panel frontal y retire con cuidado la parte posterior del controlador.



4 - Asegure la parte posterior del controlador con los dos tornillos incluidos.

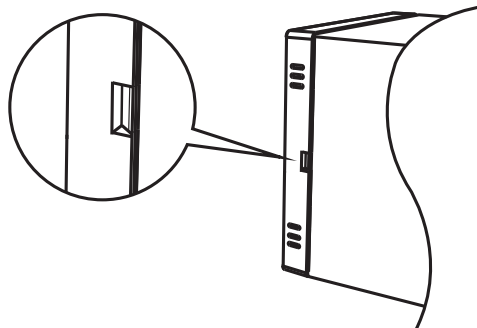


5 - Coloque el panel frontal teniendo cuidado de no dañar el conector de múltiples clavijas.

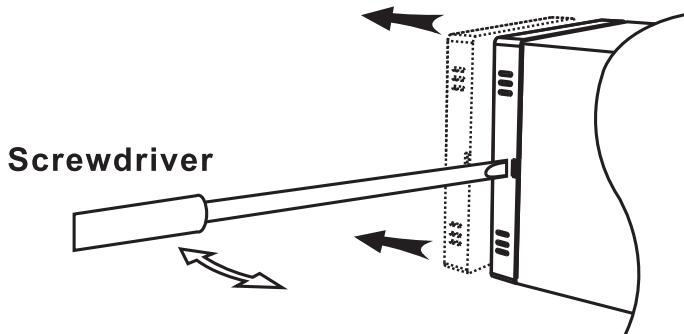


11 - Desinstalación

1 - Localice la muesca pequeña en el lado derecho del controlador.



2 - Con un destornillador plano, retire con cuidado el panel frontal.



12 - Contenido del paquete

- 2 altavoces de techo de 6,5"
- El controlador WALLAMPmedia amplificado
- Un mando a distancia por infrarrojos
- A caja de montaje
- Dos tornillos para sujetar el controlador a la caja de montaje
- Guía del usuario

Nota: La caja de montaje suministrada no es adecuada para paneles de yeso como las hechas de pladur.

Para este tipo de paneles de yeso, hay una caja opcional: PILOTBOX (H10637) y los tornillos PILOTSCREW específicos (H10638).

Debido a que AUDIOPHONY® fabrica sus productos cuidadosamente para asegurarse de que obtenga la mejor calidad posible, nuestros productos están sujetos a modificaciones sin previo aviso. Por ese motivo, las especificaciones técnicas y la configuración física de los productos pueden diferir de las ilustraciones.

Asegúrese de recibir las últimas noticias y actualizaciones sobre los productos AUDIOPHONY® en www.audiophony.com

AUDIOPHONY® es una marca registrada de HITMUSIC S.A.S - Zone Cahors sud -
46230 FONTANES - FRANCIA