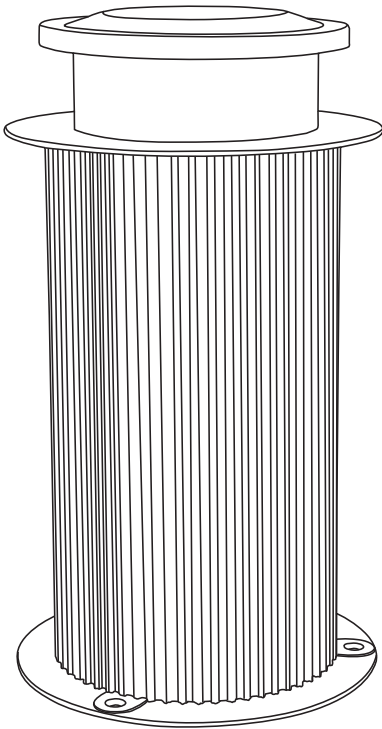


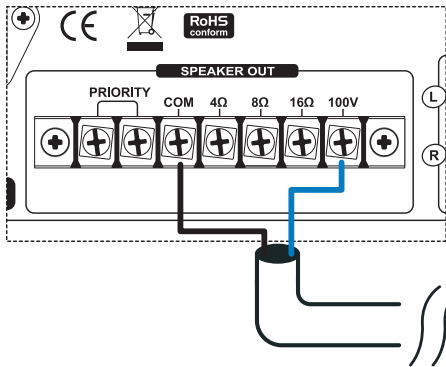
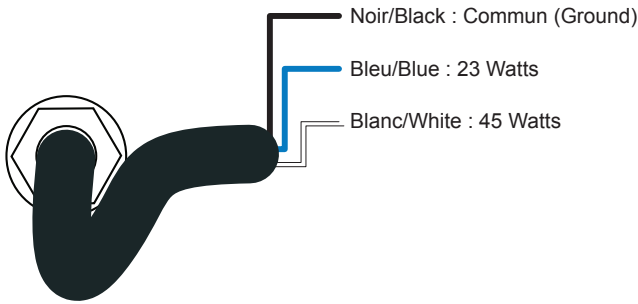
KIOSK45

Kioskluidspreker voor buiten voor 100 V versterkers.



Uitgangsvermogens	23/45 W
Spanning	100 V
Componenten	1 x 16,5 cm + 1 x 7,6 cm (1 x 6.5" + 1 x 3")
Gevoeligheid (1 W/1 m)	86 dB, +/-3 dB
Frequentierespons	80 - 10 000 Hz
Materiaal	aluminium behuizing
Bevestiging	Vloerbevestigingsplaat
Connectors	Waterdichte kabel met pakkingbus IP66
Afmetingen	240 (diam.) x 440 (h) mm
Gewicht	6 kg

Bekabeling



Sluit de twee draden aan op de versterker en selecteer het gewenste vermogen.

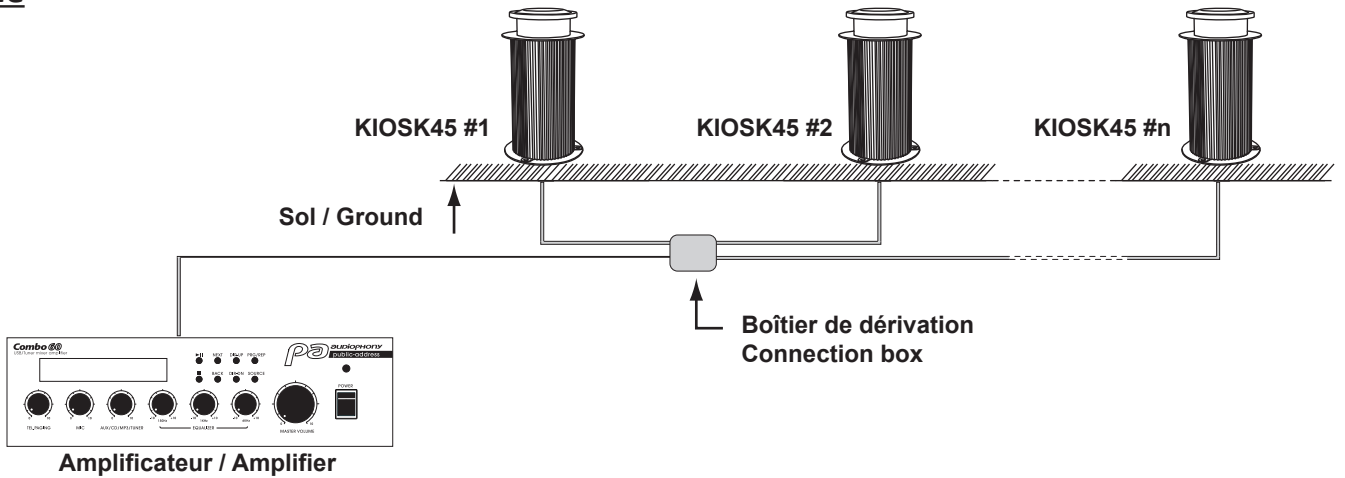


Gevaarlijke spanning
Luidsprekers moeten als laatste op de versterker worden aangesloten.
Zet de versterker aan wanneer de installatie is voltooid en grondig is gecontroleerd.

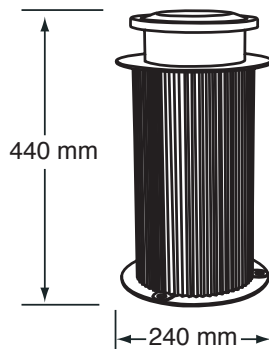


Opgelet:
De som van alle aangesloten luidsprekers mag het maximale vermogen van de versterker niet overschrijden.

Installatie



Afmetingen



Aangezien AUDIOPHONY® de uiterste zorg aan haar producten besteedt om te zorgen dat u uitsluitend de best mogelijke kwaliteit krijgt, kunnen onze producten zonder voorafgaande kennisgeving worden gewijzigd. Daarom kunnen de technische specificaties en de fysieke configuratie van de producten afwijken van de illustraties.

Zorg dat u het laatste nieuws over en de nieuwste updates van de AUDIOPHONY®-producten ontvangt via www.audiophony.com

AUDIOPHONY® is een handelsmerk van HITMUSIC S.A. - Zone Cahors sud - 46230 FONTANES - FRANKRIJK