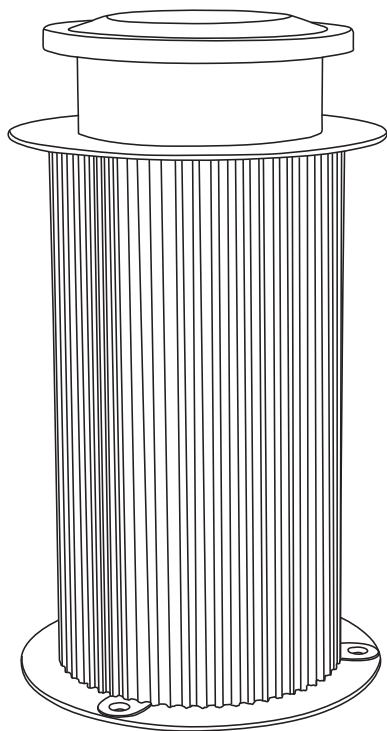


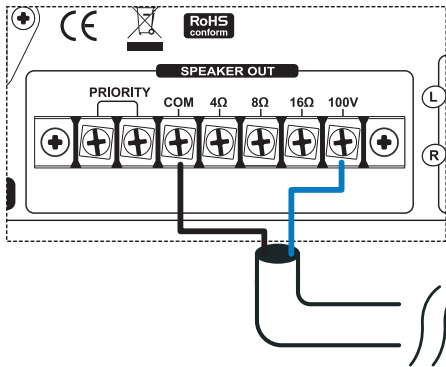
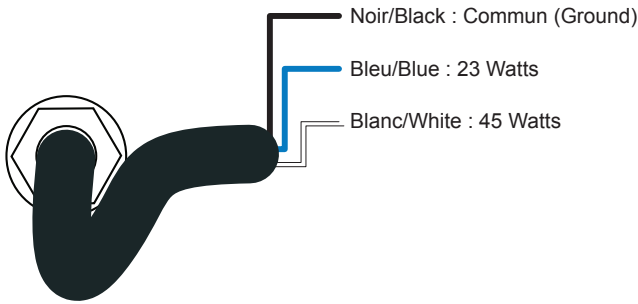
# KIOSK45



Torre de altavoces fija de exteriores para amplificadores de 100 V.

Salidas de potencia	23/45 W
Tensión	100 V
Componentes	1 cono de 6,5"+ 1 cono de 3"
Sensibilidad (1 W/1 m)	86 dB, +/- 3 dB
Respuesta de frecuencia	80 - 10000 Hz
Material	Carcasa de aluminio
Soportes	Placa para fijación al suelo
Conectores	Cable impermeable con prensaestopa IP66
Medidas	240 (diám) x 440 (A) mm
Peso	6 Kg

## Cableado



Conecte los dos cables en su amplificador y seleccione la potencia deseada.

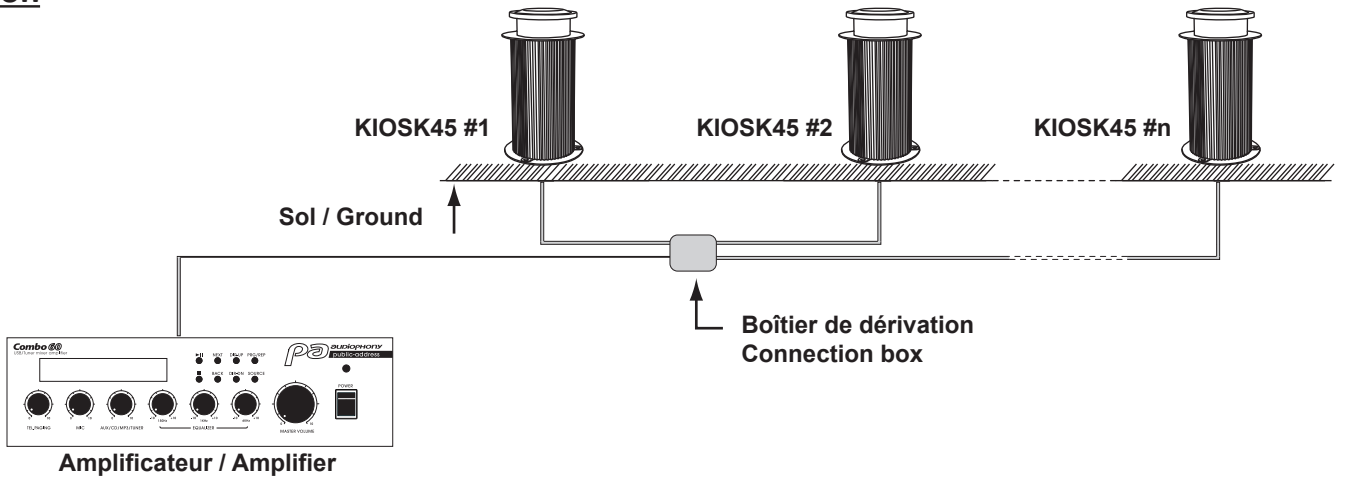


Voltaje peligroso  
Los altavoces deben conectarse al amplificador en último lugar.  
Encienda el amplificador cuando la instalación haya terminado y se haya revisado minuciosamente.

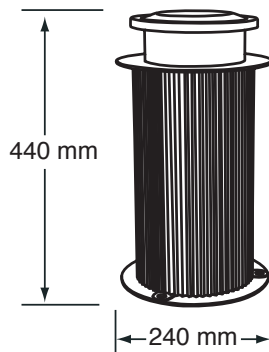


Precaución:  
La suma de todos los altavoces conectados no debe exceder la potencia máxima del amplificador

## Instalación



## Medidas



Debido a que AUDIOPHONY® fabrica sus productos cuidadosamente para asegurarse de que obtenga la mejor calidad posible, nuestros productos están sujetos a modificaciones sin previo aviso. Por ese motivo, las especificaciones técnicas y la configuración física de los productos pueden diferir de las ilustraciones.

Asegúrese de recibir las últimas noticias y actualizaciones sobre los productos AUDIOPHONY® en [www.audiophony.com](http://www.audiophony.com)

AUDIOPHONY® es una marca registrada de HITMUSIC S.A. - Zone Cahors sud - 46230 FONTANES - FRANCIA