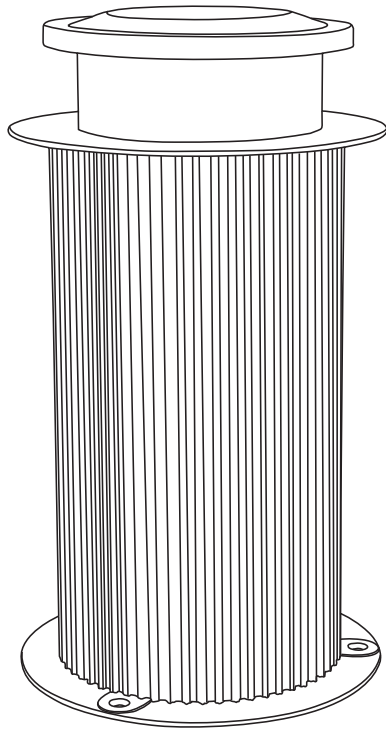


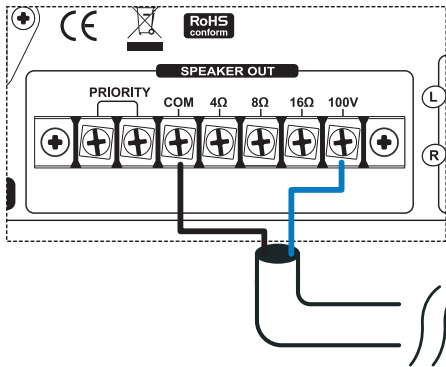
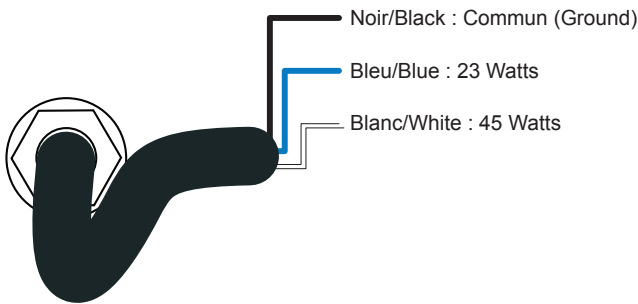
# KIOSK45



**Enceinte borne d'extérieur pour amplificateur 100V.**  
Outdoor kiosk speaker for 100V amplifiers.

<b>Puissances</b> Power outputs	23 / 45 W
<b>Alimentation</b> Voltage	100 V
<b>Composants</b> Components	6,5"x1 + 3"x1
<b>Sensibilité (1W/1m)</b> Sensitivity (1W/1m)	86 dB, +/-3dB
<b>Réponse en fréquence</b> Frequency response	80-10 000 Hz
<b>Construction</b> Material	Corps en aluminium aluminium enclosure
<b>Accroche</b> Holding	Plaque de fixation au sol Ground fixing plate
<b>Connections</b> Connectors	Câble sur presse étoupe étanche IP66 Waterproof cable on gland IP66
<b>Dimensions</b> Dimensions	240 (diam) x 440 (H) mm
<b>Poids</b> Weight	6 Kg

## Câblage / Wiring



**Brancher les deux fils à la sortie de votre amplificateur et sélectionner la puissance désirée.**

Connect the two wires on your amplifier and select the desired power.



**Attention : Tension dangereuse**  
Les enceintes doivent être reliées à l'amplificateur en dernier.

**Mettez l'amplificateur sous tension lorsque l'installation est terminée et vérifiée**

Dangerous voltage

Speakers must be connected last to the amplifier.

Turn the amplifier on when the installation is over and has been checked thoroughly.

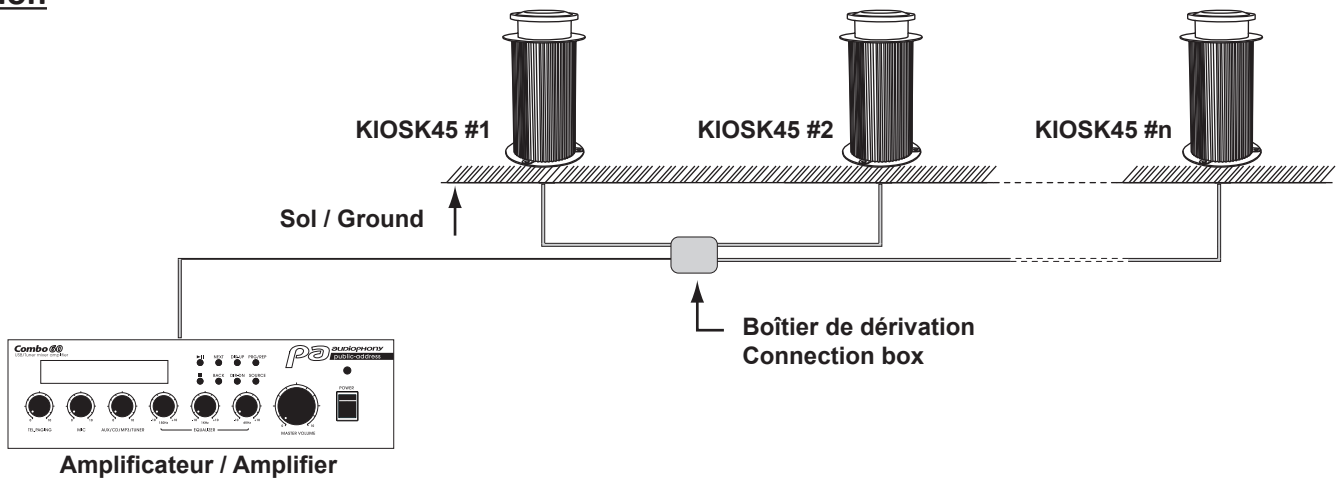


**Attention :**  
La somme des puissances de toutes les enceintes reliées ne doit pas excéder la puissance maximale de l'amplificateur.

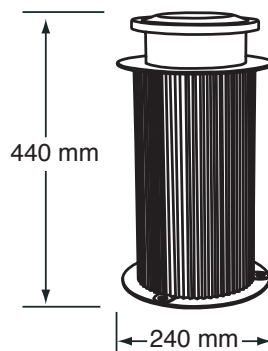
Caution:

The sum of all connected speakers must not exceed the maximum power of your amplifier.

## Installation



## Dimensions



La société AUDIOPHONY public-address® apporte le plus grand soin à la fabrication de ses produits pour vous garantir la meilleure qualité. Des modifications peuvent donc être effectuées sans notification préalable. C'est pourquoi les caractéristiques techniques et la configuration physique des produits peuvent différer des spécifications et illustrations présentées dans ce manuel. Pour bénéficier des dernières informations et mises à jour sur les produits AUDIOPHONY® connectez-vous sur [www.audiophony.com](http://www.audiophony.com)

AUDIOPHONY® est une marque déposée de HITMUSIC S.A. - Zone Cahors sud - 46230 FONTANES - FRANCE

Because AUDIOPHONY® takes the utmost care in its products to make sure you only get the best possible quality, our products are subjects to modifications without prior notice. That is why technical specifications and the products physical configuration might differ from the illustrations.

Make sure you get the latest news and updates about the AUDIOPHONY® products on [www.audiophony.com](http://www.audiophony.com)

AUDIOPHONY® is a trademark of HITMUSIC S.A. - Zone Cahors sud - 46230 FONTANES - FRANCE