

Altavoz cuadrado para empotrar en techo para amplificadores de 100 V. Altavoz de doble bobina de voz.

Salidas de potencia 7,5/15/30 W

Tensión 100 V

Componentes 5" + 1/2"

Sensibilidad (1 W/1 m) 89 dB, +/- 3 dB

Respuesta de frecuencia 90 - 20000 Hz

Material Carcasa de plástico y rejilla metálica

Soportes 4 pinzas de montaje

Conectores Conector de 4 contactos

Dimensiones del orificio a taladrar 190 x 190 mm

Medidas 220 x 220 x 95 (A) mm

Peso 1,7 Kg

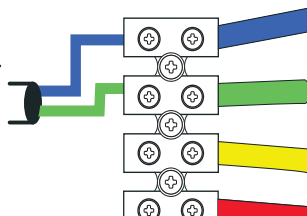
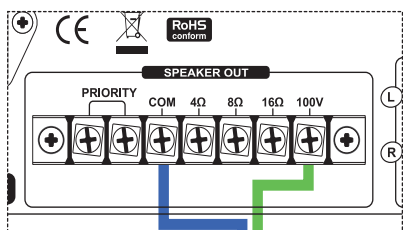
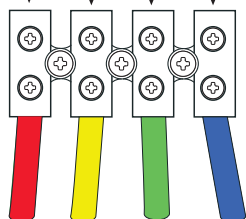
Cableado



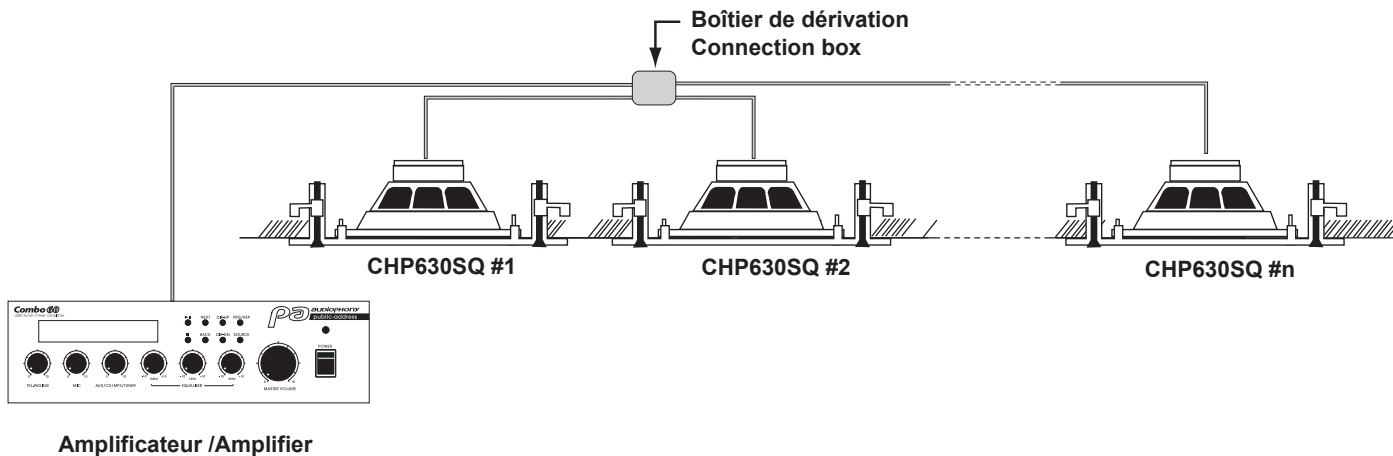
Voltaje peligroso
Los altavoces deben conectarse al amplificador en último lugar.
Encienda el amplificador cuando la instalación haya terminado y se haya revisado minuciosamente.



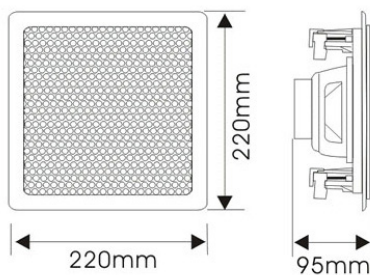
Rouge/Red : 30 W / 330Ω
Jaune/ Yellow : 15 W / 660Ω
Vert/Green : 7,5 W / 1,3kΩ
Bleu/Blue : Commun / Ground



Precaución:
La suma de todos los altavoces conectados no debe exceder la potencia máxima del amplificador



Medidas



Debido a que AUDIOPHONY® fabrica sus productos cuidadosamente para asegurarse de que obtenga la mejor calidad posible, nuestros productos están sujetos a modificaciones sin previo aviso. Por ese motivo, las especificaciones técnicas y la configuración física de los productos pueden diferir de las ilustraciones.

Asegúrese de recibir las últimas noticias y actualizaciones sobre los productos AUDIOPHONY® en www.audiophony.com

AUDIOPHONY® es una marca registrada de HITMUSIC S.A. - Zone Cahors sud - 46230 FONTANES - FRANCIA