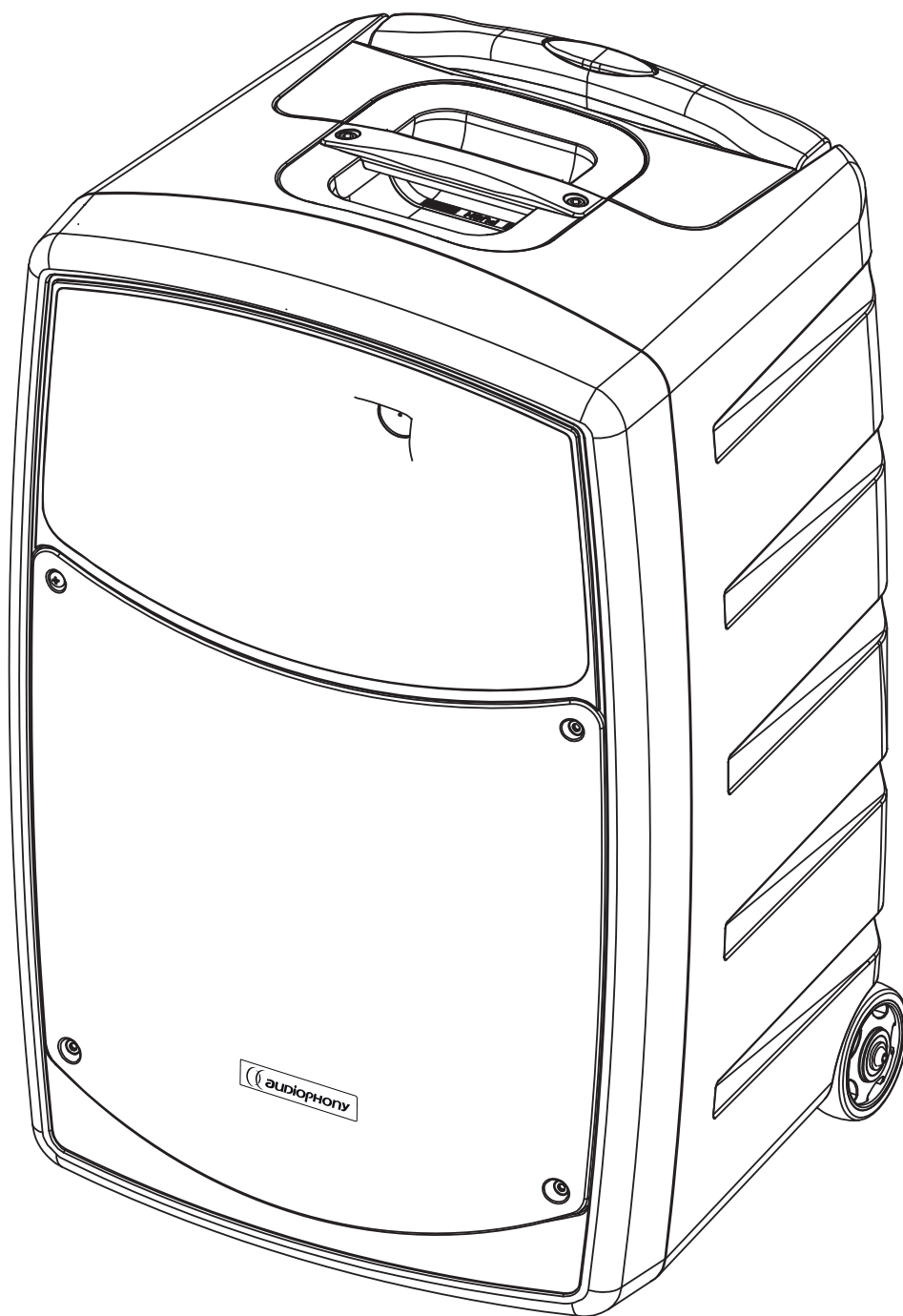


BLUETOOTH®-SOUNDSYSTEM MIT USB/SD-PLAYER UND 2 HANDMIKROFONEN

 **audiophony**  
EQUIPMENTS



**CR25A-COMBO** **F5**  
**F8**

**BEDIENUNGSANLEITUNG**

H10789 / H11025 - Version 2 / 03-2020

# 1 – Sicherheitshinweise

## Wichtige Sicherheitshinweise



Dieses Gerät ist nur für die Benutzung in Innenräumen bestimmt. Verwenden Sie es nicht an feuchten oder extrem warmen/kalten Orten. Das Missachten dieser Sicherheitsmaßnahmen kann zu Brand, elektrischem Schock, Personenschäden, Sachschäden oder Produktbeschädigungen führen.



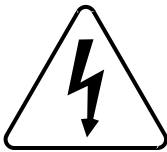
In diesem Produkt befinden sich nicht isolierte elektrische Komponenten. Führen Sie niemals Wartungsarbeiten durch, wenn es eingeschaltet ist, weil dies zu elektrischem Schock führen kann.



Alle Wartungsarbeiten müssen durch einen von CONTEST autorisierten technischen Kundendienst durchgeführt werden. Bei grundlegenden Reinigungsarbeiten müssen unsere Sicherheitsmaßnahmen vollständig eingehalten werden.

**WARNHINWEISE:** Dieses Gerät enthält keine vom Benutzer instandsetzbaren/wartbaren Teile. Öffnen Sie das Gehäuse nicht und versuchen Sie nicht, es selbst zu warten. Bitte setzen Sie sich für den eher unwahrscheinlichen Fall, dass Ihr Gerät instandgesetzt werden muss, mit Ihrem Händler vor Ort in Verbindung.

Verwenden Sie bitte keine Mehrfachsteckdosen, Verlängerungen oder Anschlussysteme, solange Sie sich nicht vergewissert haben, dass Sie ordnungsgemäß isoliert sind und keine Beschädigungen besitzen, um elektrischen Fehlfunktionen vorzubeugen.



### Stromschlaggefahr

Um die Gefahr von Stromschlägen zu vermeiden, verwenden Sie keine Verlängerungskabel, Steckdosen oder andere Verbindungssysteme, ohne sicherzustellen, dass Metallteile vollständig außer Reichweite sind.



### Schallpegel

Unsere Audiolösungen liefern beachtliche Schalldruckpegel (SPL), die bei längerer Einwirkung für die menschliche Gesundheit schädlich sein können. Bitte stehen Sie nicht in unmittelbarer Nähe der betriebenen Lautsprecher.



### Recycling Ihres Geräts

- Weil sich HITMUSIC wirklich sehr für den Schutz der Umwelt engagiert, vermarkten wir nur umweltfreundliche, ROHS-konforme Produkte.
- Wenn dieses Produkt das Ende seines Lebenszyklus erreicht hat, bringen Sie es zu einer durch Ihre örtliche Verwaltung bestimmte Sammelstelle. Das separate Sammeln und Recyceln unserer Produkte zum Zeitpunkt der Entsorgung hilft, natürliche Ressourcen zu schonen. Es stellt sicher, dass auf eine Art und Weise recycelt wird, was die Umwelt und die menschliche Gesundheit schützt.

## Verwendete Symbole



Dieses Symbol signalisiert wichtige Sicherheitsmaßnahmen.



Das Symbol ACHTUNG signalisiert das Risiko einer Produktbeschädigung.



Das Symbol WARNUNG signalisiert ein Risiko für die körperliche Unversehrtheit des Benutzers. Des Weiteren kann das Produkt auch beschädigt werden.

## Anleitungen und Empfehlungen

### 1 – Bitte sorgfältig lesen:

Wir empfehlen Ihnen ausdrücklich, die Sicherheitsmaßnahmen gründlich zu lesen und zu verstehen, bevor Sie beginnen, dieses Gerät zu bedienen.

### 2 – Diese Bedienungsanleitung bitte aufbewahren:

Wir empfehlen Ihnen ausdrücklich, diese Bedienungsanleitung für zukünftige Referenzen zusammen mit dem Gerät aufzubewahren.

### 3 – Dieses Produkt umsichtig bedienen:

Wir empfehlen Ihnen ausdrücklich, jede der Sicherheitsmaßnahmen zu beachten.

### 4 – Den Anleitungen folgen:

Bitte befolgen Sie jede Sicherheitsmaßnahme, um Körperverletzungen bzw. Sachbeschädigungen vorzubeugen.

### 5 – Wasser und feuchte Orte meiden:

Verwenden Sie dieses Produkt nicht im Regen, in der Nähe von Waschbecken oder an anderen feuchten Orten.

### 6 – Montage:



Wir bitten Sie nachdrücklich, nur ein Befestigungssystem oder nur Halterungen zu verwenden, die durch den Hersteller empfohlen oder mit diesem Produkt mitgeliefert werden. Folgen Sie den Montageanleitungen sorgfältig und

verwenden Sie geeignete Werkzeuge.

Vergewissern Sie sich immer, dass dieses Gerät sicher befestigt ist, um Vibrationen oder einem Verrutschen während des Betriebs vorzubeugen, da dies zu Körperverletzungen führen könnte.

### 7 – Decken- oder Wandmontage:

Bitte setzen Sie sich mit Ihrem Händler vor Ort in Verbindung, bevor Sie mit der Durchführung einer Decken- oder Wandmontage beginnen.

### 8 – Belüftung:



Die Lüftungsöffnungen gewährleisten eine sichere Benutzung dieses Produkts und beugen dem Risiko der Überhitzung vor.

Bedecken oder blockieren Sie diese Öffnungen nicht, da dies zur Überhitzung und potentieller Körperverletzung oder Produktbeschädigung führen könnte. Dieses Produkt sollte niemals in einem geschlossenen unbelüfteten Bereich wie beispielsweise einem Transportkoffer oder einem Rack betrieben werden, es sei denn, Lüftungsöffnungen werden für diesen Zweck bereitgestellt.

### 9 – Wärmeeinwirkung:

Dauerhafter Kontakt mit oder ständige Nähe zu warmen Oberflächen kann zur Überhitzung und Produktbeschädigung führen. Bitte halten Sie dieses Produkt von Wärmequellen wie Heizern, Verstärkern, Heizplatten usw. fern.

### 10 – Elektrische Stromversorgung:



Dieses Produkt kann nur mit einer ganz bestimmten Spannung betrieben werden. Die Informationen hierzu finden Sie auf dem Typenschild auf der Rückseite des Produkts.

### 11 – Schutz des Netzkabels:



Das Netzkabel sollte so verlegt werden, dass nicht auf es getreten wird, es nicht durch auf dem Netzkabel stehende Gegenstände gequetscht oder durch gegen das Netzkabel drückende Gegenstände eingeklemmt wird. Achten Sie beim Netzkabel besonders auf die Steckkontakte des Netzsteckers, den Bereich, wo das Netzkabel aus dem Gerät herausgeführt wird und auf einfach zu erreichende Netzsteckdosen.

### 12 – Sicherheitsmaßnahmen bei der Reinigung:



Trennen Sie das Gerät vom Stromnetz, bevor Sie mit der Ausführung von Reinigungsarbeiten beginnen. Dieses Produkt sollte nur mit Zubehör gereinigt werden, das vom Hersteller empfohlen wurde. Verwenden Sie ein angefeuchtetes Tuch, um die Oberfläche des Produkts zu reinigen. Waschen Sie dieses Produkt nicht.

### 13 – Nichtbenutzung über einen längeren Zeitraum:

Ziehen Sie den Netzstecker aus der Netzsteckdose, wenn Sie das Gerät über einen längeren Zeitraum nicht benutzen.

### 14 – Eindringen von Flüssigkeiten oder Gegenständen:



Lassen Sie keine Gegenstände in das Produkt eindringen, da dies zu elektrischem Schock oder Brand führen kann.

Verschütten Sie niemals Flüssigkeit auf dieses Produkt, da es in die elektronischen Komponenten eindringen und zu einem elektrischen Schlag oder Brand führen kann.

### 15 – Dieses Produkt sollte instandgesetzt werden, wenn:



- Bitte setzen Sie sich mit ausgebildeten Fachleuten in Verbindung, wenn:
- Das Netzkabel oder der Netzstecker beschädigt ist.
  - Gegenstände in das Gerät gefallen oder Flüssigkeiten in das Gerät eingedrungen sind.
  - Das Gerät Regen oder Wasser ausgesetzt war.
  - Das Produkt dem Anschein nach nicht ordnungsgemäß funktioniert.
  - Das Produkt beschädigt ist.

### 16 – Inspektion/Wartung:



Bitte versuchen Sie nicht, Inspektions- oder Wartungsarbeiten selbst durchzuführen. Lassen Sie alle Wartungs-/Instandsetzungsarbeiten durch ausgebildete Fachleute durchführen.

### 17 – Betriebsumgebung:



Umgebungstemperatur und Luftfeuchtigkeit: +5 – +35 °C; die relative Luftfeuchtigkeit muss unter 85 % liegen (bei nicht blockierten Belüftungsöffnungen).  
Betreiben Sie dieses Produkt nicht an unbelüfteten oder warmen Orten oder an Orten mit hoher Luftfeuchtigkeit.

## 2 – Einleitung

Vielen Dank für den Kauf des CR25A-COMBO.

- Komplettlösung
- Leistungsstark und hohe Klangqualität
- Mediaplayer und 2 UHF-Mikrofone

Der CR25A-COMBO ist ein leistungsstarkes Komplettsoundsystem, das eine hochwertige Klangqualität liefert und für den mobilen Einsatz geeignet ist.

Es ist mit einem USB/SD-Kartenlesegerät, einem Bluetooth®-Empfänger, zwei UHF-Handmikrofonen und einem Mixer ausgestattet, der Ihnen ermöglicht, zwei zusätzliche Mikrofone und eine externe Klangquelle anzuschließen. In wenigen Worten: Es ist vollständig, leistungsstark und leicht bedienbar.

Dank der integrierten Rollen ist es auch leicht zu transportieren.

Und das I-Tüpfelchen ist: Sein integriertes Aufbewahrungsfach bietet genügend Platz für zwei Mikrofone und es bleibt dennoch unauffällig.

- Akkurestladungsanzeige durch LED-Display
- Gleichzeitiges Benutzen und Laden
- Automatisches Ausschalten bei zu geringer Akkurestladung
- Aufbewahrungsfach für zwei Mikrofone und Kabel
- Versenkbarer Griff und Rollen
- Auslieferung mit zwei UHF-Handmikrofonen
- Headset-Mikrofon optional lieferbar

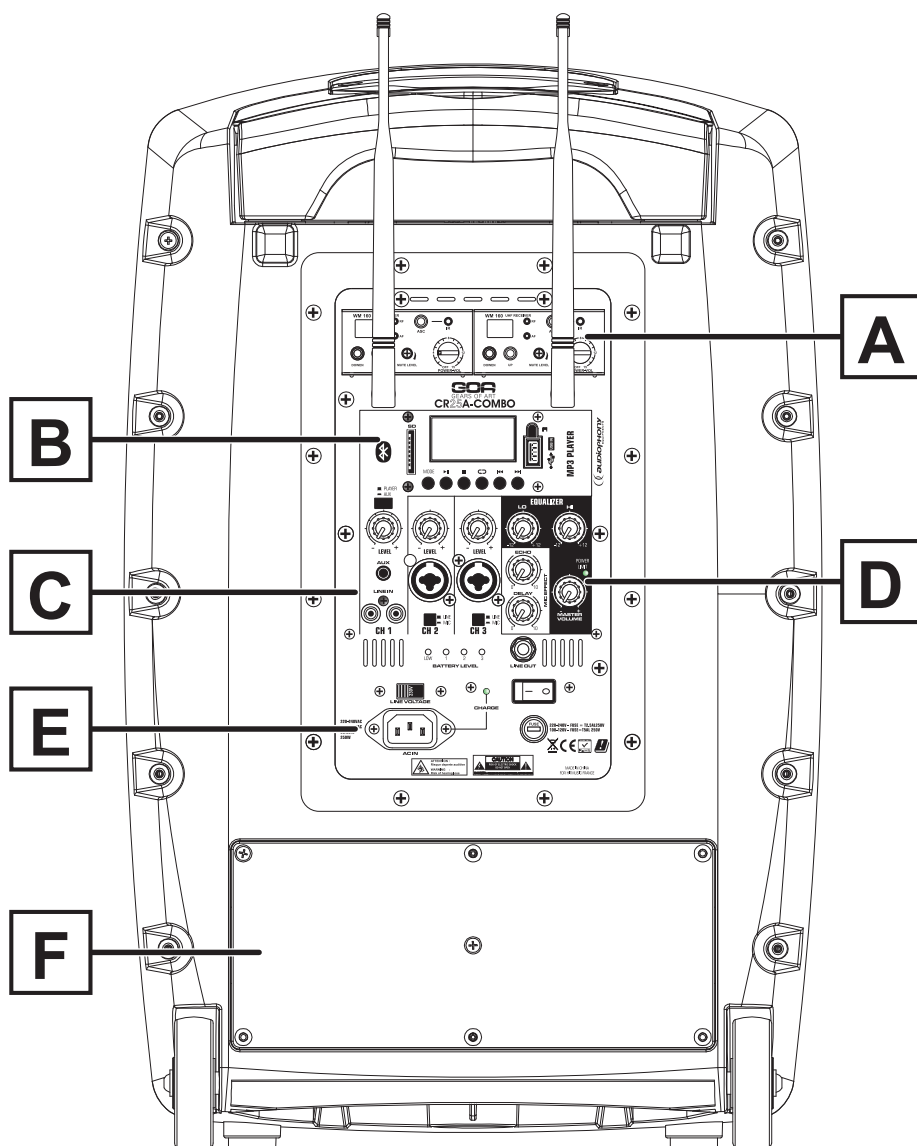
Dieses Benutzerhandbuch gilt für die beiden verfügbaren Versionen des CR25A-COMBO:

- Die so genannte F8-Version, deren Frequenzband zwischen 823-832 MHz und 863-865 MHz.
- Die so genannte F5-Version mit einem Frequenzband zwischen 514 MHz und 542 MHz

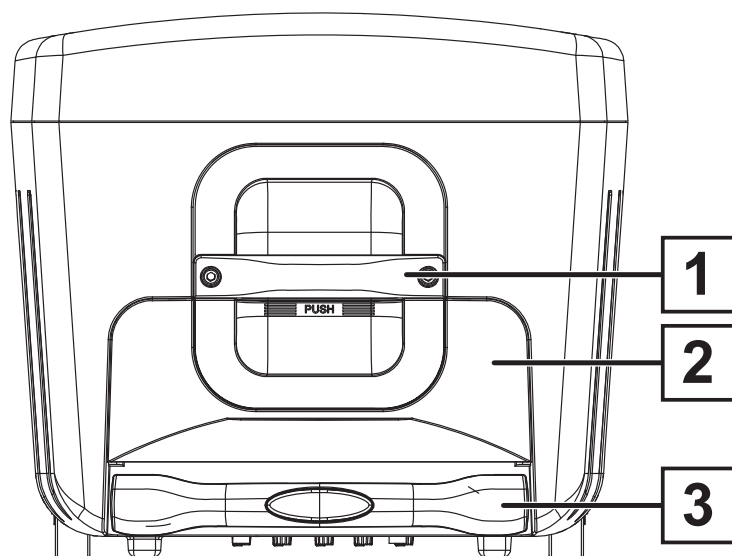
## 3 – Die Module

### Rückseite

- A – UHF-Empfangsmodul
- B – USB/SD/Bluetooth®-Modul
- C – Mischbereich
- D – Masterbereich
- E – Stromversorgungsbuchse
- F – Stromversorgungsbuchse



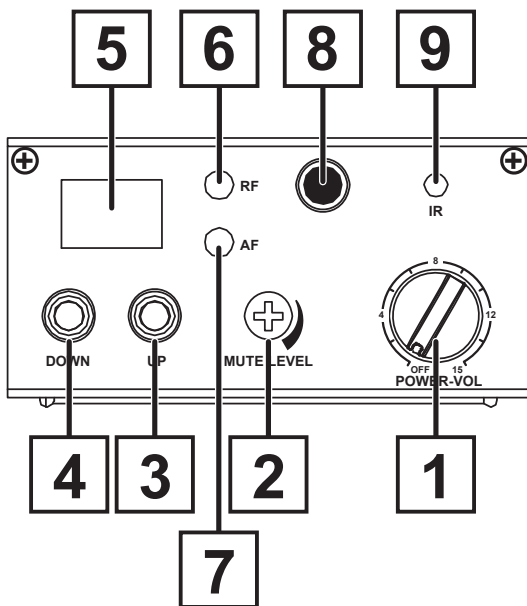
### Oberseite



- 1 – Fest eingebauter Transportgriff
- 2 – Aufbewahrungsfach für Zubehör
- 3 – Ausziehbarer Transportgriff

## 4 – Beschreibung der Module

### 4 – 1: UHF-Empfangsmodul



**A1** – Lautstärkeregel für das UHF-Modul. Von Stumm bis volle Lautstärke (in Uhrzeigersinn).

**A2** – Rauschsperreregler: Ermöglicht Ihnen, den Schwellwert für den Fall einer UHF-Signalunterbrechung einzustellen. Die Werkseinstellungen benötigen keine Modifizierung.

**A3/4** – Kanalwahl: Ermöglicht Ihnen, durch die 16 verfügbaren Frequenzen zu schalten.

**A5** – Frequenzanzeige.

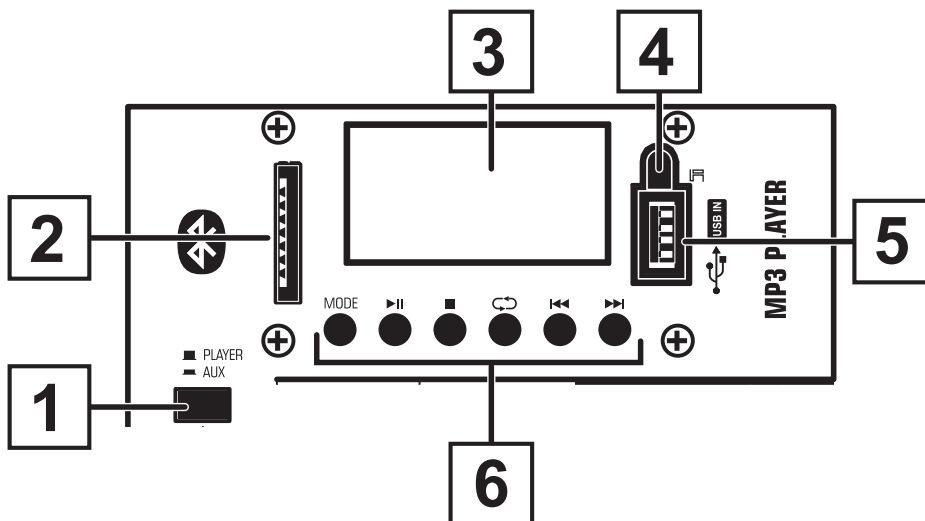
**A6** – Funkfrequenzanzeige: Diese Anzeige leuchtet Rot, wenn das sendende Mikrofon eingeschaltet ist.

**A7** – Audiofrequenzanzeige: Diese Anzeige leuchtet Grün, wenn ein Signal empfangen wird.

**A8** – ASC-Taste (Taste für die automatische Verbindungssynchronisation): Ermöglicht Ihnen, einen Kanal zwischen Sender und Empfänger zu synchronisieren. Wählen Sie einen Kanal (von 1 bis 16), drücken Sie anschließend die ASC-Taste und richten Sie die IR-Diode Ihres Mikrofons (Nr. 6) auf die IR-Diode Ihres Empfängers (Nr. 9).

**A9** – IR-Diode. Ermöglicht Ihr Mikrofon mit dem Empfänger zu synchronisieren.

### 4 – 2: USB/SD/Bluetooth®-Modul



**B1** – Kanal-1-Eingangswähler.

Ermöglicht die Entscheidung, ob für den Kanal 1 des Mixers der Player- oder der AUX-Eingang aktiviert werden soll.

**B2** – SD-Kartenschacht.

**B3** – Lesegerätdisplay.

**B4** – IR-Diode für den Empfang von Steuersignalen von der Fernbedienung.

**B5** – USB-Port für den USB-Stickanschluss.

**B6** – Bedienleiste für das Lesegerät: MODE:

Ermöglicht Ihnen, zwischen USB, SD und Bluetooth®-Empfänger umzuschalten: Auf dem Display wird einige Sekunden lang «BT NOT LINK» und «connecting» angezeigt, wenn Sie in den Bluetooth®-Modus wechseln.

#### Erstmalige Bluetooth®-Kopplung:

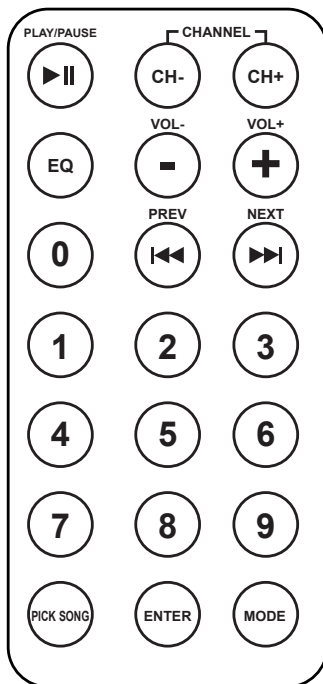
Wechseln Sie in den Bluetooth®-Modus. Auf dem Display wird einige Sekunden lang «BT NOT LINK» und anschließend „connecting ...“ angezeigt.

Schalten Sie Ihre Bluetooth®-Quelle ein und scannen Sie anschließend nach Bluetooth®-Geräten.

Wählen Sie in der Liste „Bluetooth“ aus und akzeptieren Sie anschließend die Kopplung.

Das CR25A-COMBO-Display sollte jetzt den Namen des verbundenen Geräts anzeigen.

## 4 – 3: Fernbedienung



Die Infrarotfernbedienung Ihres Lesegeräts ermöglicht Ihnen, verschiedene Funktionen Ihrer SD-, USB- oder Bluetooth®-Quelle fernzusteuern.

Bei diesem Gerät sind die Tasten CH- und CH+ deaktiviert.

Die Taste „EQ“ ermöglicht zwischen verschiedenen für verschiedene Musikstile vorkonfigurierten Einstellungen wie beispielsweise: NOR (Normal), POP, ROCK, JAZZ, CLAS (Klassik), COU (Country) und BAS (Bass) umzuschalten.

Die Taste ENTER ermöglicht in nachstehende Menüs zu wechseln:

BT disconnect: Für das Trennen Ihrer Bluetooth®-Quelle

EQ: Für die Auswahl der gewünschten voreingestellten Equalizerkonfiguration

Delete Paired information: Ermöglicht die Informationen über Geräte zu löschen, die bereits mit Ihrem Soundsystem gekoppelt sind.

Device information: Zeigt den Namen und die Bluetooth®-Adresse Ihres Soundsystems an.

Exit: Beendet das Menü.

Für die Auswahl einer Menüoption können Sie die Tasten PREV und NEXT und für die Bestätigung Ihrer Auswahl die Taste PLAY/PAUSE benutzen.

## 4 – 4: Mischpult

**C1** – Kanal-1-Eingangswähler. Ermöglicht die Entscheidung, ob für den Kanal 1 des Mischers der Player- oder der AUX-Eingang aktiviert werden soll.

**C2** – Kanal-1-Lautstärkeregler. Von Stumm bis Maximallautstärke (in Uhrzeigersinn). Diese Einstellungen wirken sich entweder auf das USB/SD/Bluetooth®-Lesegerät oder auf die Eingänge AUX-IN bzw. LINE-IN aus.

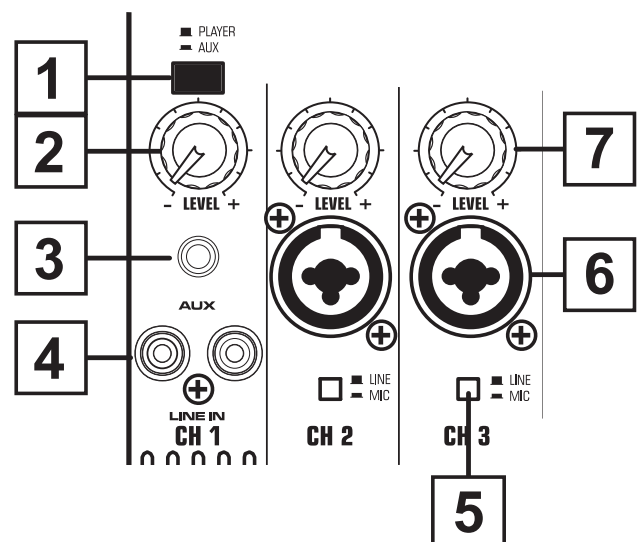
**C3** – Hochpegel-AUX-Eingang für den Anschluss über 3,5-mm-Stereoklinke.

**C4** – LINE-Eingang für den Anschluss über Cinch-Stecker.

**C5** – LINE/Mikrofoneingangswähler.

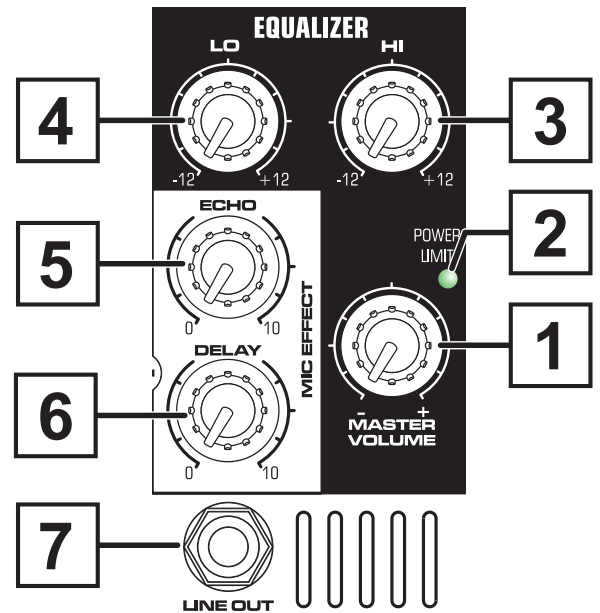
**C6** – Kombinierte XLR/6,35-mm-Klinkenbuchse. Ermöglicht den Anschluss eines Instruments oder Mikrofons.

**C7** – Kanallautstärkeregler. Von Stumm bis Maximallautstärke (in Uhrzeigersinn).



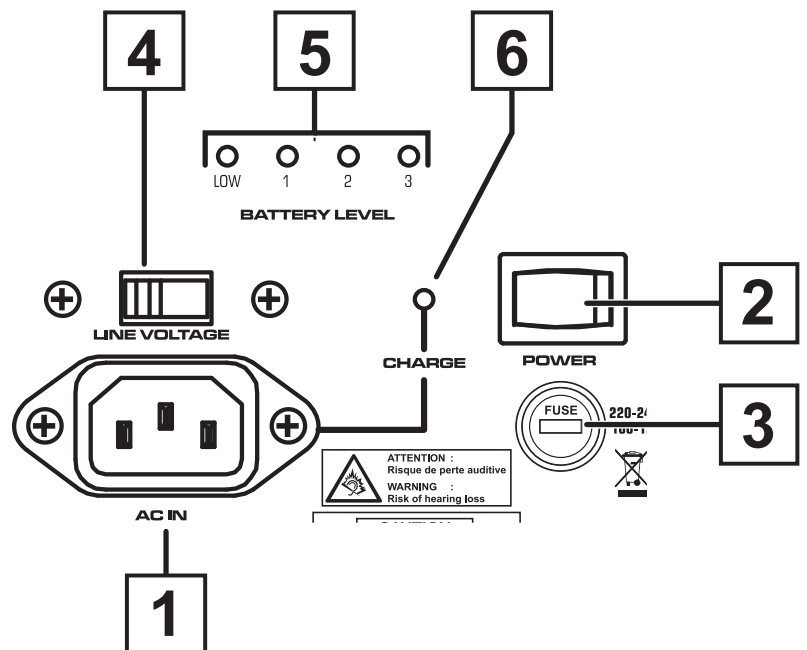
4 – 5: Master

- D1** – Gesamtlautstärkereglер.  
Von Stumm bis Maximallautstärke (in Uhrzeigersinn). Dieser Regler wirkt sich auf den Gesamtlautstärkepegel aus.
- D2** – Betriebsanzeige/LIMIT-Anzeige. Leuchtet, wenn das Soundsystem eingeschaltet und der Begrenzer aktiviert ist.
- D3** – Höhenregler.  
Von -12 dB bis +12 dB (im Uhrzeigersinn). Dieser Regler wirkt sich auf den Gesamtlautstärkepegel aus.
- D4** – Bassregler.  
Von -12 dB bis +12 dB (im Uhrzeigersinn). Dieser Regler wirkt sich auf den Gesamtlautstärkepegel aus.
- D5** – Echoregler.  
Von 0 bis 10 (in Uhrzeigersinn). Dieser Regler wirkt sich auf den Echoanteil des Mikrofoneingangssignals aus.
- D6** – Delay-Regler.  
Von 0 bis 10 (in Uhrzeigersinn). Dieser Regler wirkt sich auf die Verzögerungslänge des Mikrofoneingangssignals aus.
- D7** – LINE-Ausgang für die Übertragung des Hochpegel-Gesamtsignals aller Kanäle über eine 6,35-mm-Stereoklinkenbuchse.  
Ermöglicht den Anschluss anderer Verstärkersysteme.



4 – 6: Stromversorgung

- E1** – Netzsteckerbuchse.  
Ermöglicht Ihr Soundsystem an eine Netzsteckdose anzuschließen und die Akkus zu laden und/oder es ein- oder auszuschalten.
- E2** – EIN/AUS-Schalter.
- E3** – Sicherungshalter.  
Bitte achten Sie darauf, die Sicherung nur durch eine Sicherung vom exakt gleichen Typ zu ersetzen. Sicherung: T 1,6 A L 250 V
- E4** – Eingangsspannungswähler. Ermöglicht zwischen 100 – 120 V AC und 220 – 240 V AC umzuschalten.  
Bitte überprüfen Sie die Netzspannung Ihrer Stromleitung, bevor Sie Ihren CR25A-COMBO an Ihr Stromnetz anschließen.
- E5** – Batterierestladungsanzeige.  
Die Akkus müssen geladen werden, wenn die Anzeige LOW leuchtet.
- E6** – Ladezustandsanzeige.  
Sie leuchtet grün, wenn die Akkus geladen werden.





**Hinweise zu Akkus:**

Bitte benutzen Sie nur Bleisäurebatterien mit 18 V/7 Ah und nachstehenden Abmessungen: (Breite x Tiefe x Höhe): 150 x 97 x 95 mm.

Verwenden Sie ein Produkt mit denselben Spezifikationen, wenn Sie den Akku wechseln müssen.

Neue Akkus sollten geladen werden, bevor Sie sie benutzen. Der CR25A-COMBO wurde so konstruiert, dass er zwei Batterien gleichzeitig laden kann.

Bitte schalten Sie das Gerät aus, wenn Sie es nicht benutzen, um die Akkus zu schonen.

Die Akkus können schwer beschädigt werden, wenn Sie vollständig entladen werden, weil das Gerät eingeschaltet geblieben ist.

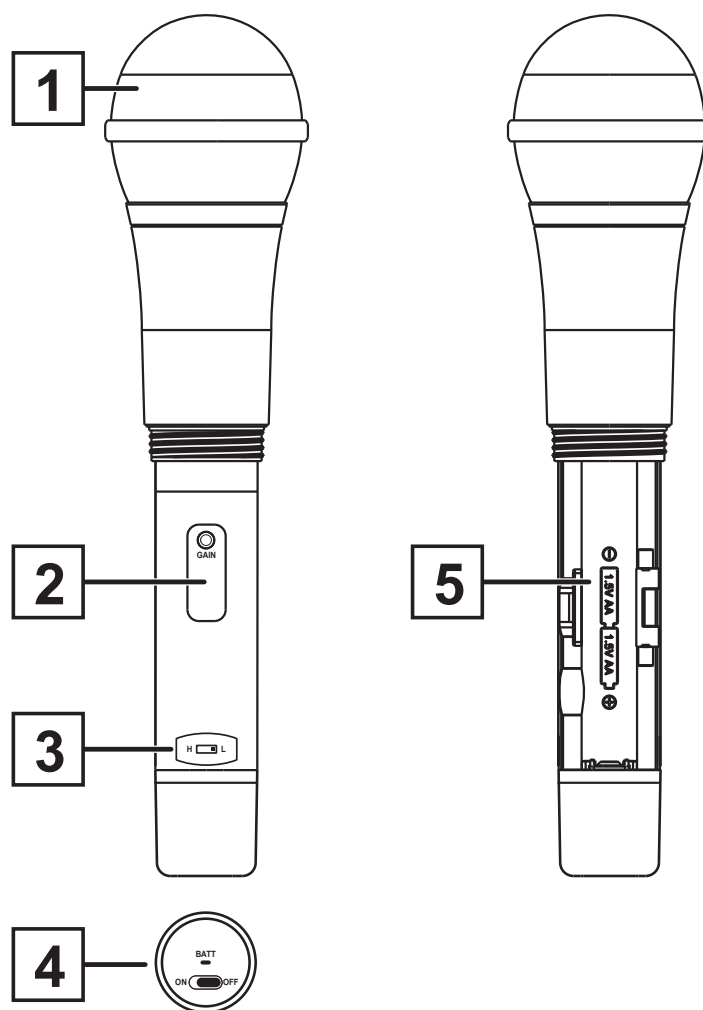


Außerdem müssen die Akkus regelmäßig geladen werden, um sie vor dem Austrocknen zu schützen.

Wir raten Ihnen nachdrücklich, die Akkus mindestens einmal alle drei Monate zu laden.

Diese Akkus sind Verschleißteile und werden deshalb nicht durch die Garantie abgedeckt.

## 4 – 7: Handmikrofon



**1** – Mikrofontgitter: Schützt die Mikrofonkapsel.

**2** – Verstärkungsregler: Ermöglicht die Mikrofonempfindlichkeit einzustellen. Die Werkseinstellungen sind optimal, jedoch können Sie die Empfindlichkeit erhöhen/verringern, indem Sie den Regler nach links (Verringerung) oder nach rechts (Erhöhung) drehen.

**3** – Funkfrequenzausgangspegelwähler. H für starke und L für schwache Signale. Ermöglicht die Reichweite Ihres Mikrofons zu erhöhen.

**4** – Batterierestladungsanzeige und EIN/AUS-Schalter.

Die Anzeige blinkt Rot, wenn die Akkus entladen sind.

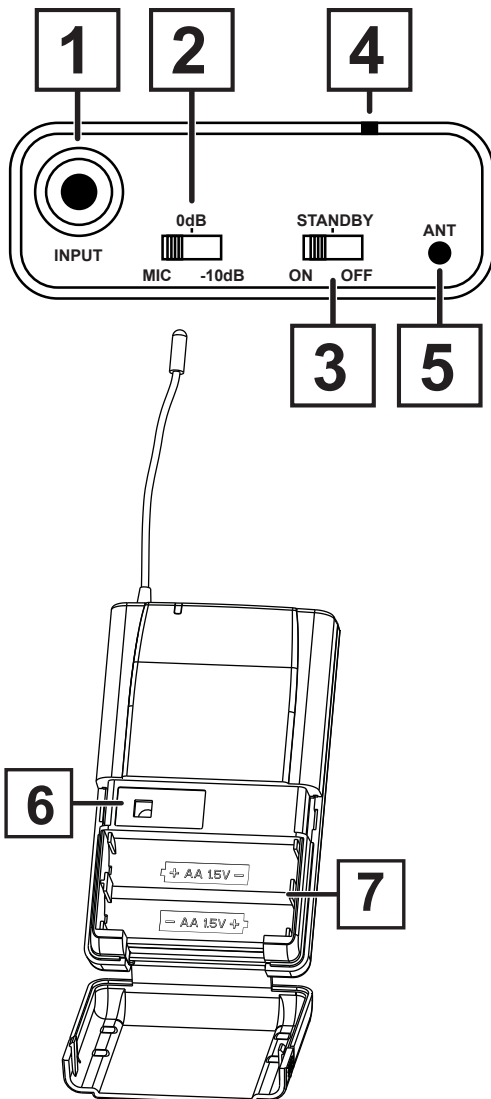
Die Anzeige blinkt Rot, wenn die ASC-Funktion aktiviert ist.

**5** – Batteriefach: 2 x LR06. Bitte achten Sie darauf, dass Sie die Akkus polrichtig einlegen, wenn Sie die Akkus wechseln müssen.

**6** – IR-Diode für die Synchronisation. Die ASC-Funktion (automatische Verbindungssynchronisation) ermöglicht den gewählten Kanal zwischen dem sendenden Mikrofon und dem Empfänger über eine IR-Übertragung zu synchronisieren.

Wählen Sie hierfür am Empfänger einen Kanal (von 1 bis 16) aus. Drücken Sie anschließend die ASC-Taste und richten Sie die IR-Diode Ihres Mikrofons auf die IR-Diode Ihres Empfängers (Nr. 9).

#### 4 – 8: Optionale Headset-Sendesysteme:



1 – 3,5-mm-Klinke-Eingangsbuchse für den Anschluss eines Mikrofons

2 – Eingangspegelwähler. Die Standardkonfiguration für das Headset-Mikrofon ist MIC. Sie können auf die Stellung 0 dB oder -10 dB umschalten, wenn Sie einen anderen Mikrontyp benutzen.

3 – ON/STANDBY/OFF-Schalter. Die mittlere Stellung ermöglicht das Mikrofon auszuschalten, ohne dabei das HF-Signal zu unterbrechen.

4 – Batterierestladungsanzeige.

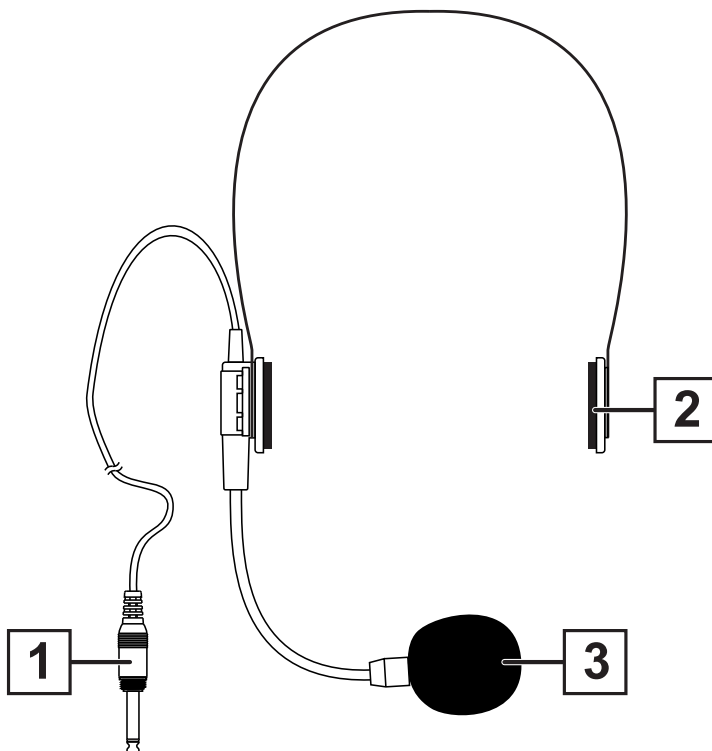
Die Anzeige blinkt Rot, wenn die Akkus entladen sind.

Die Anzeige blinkt Rot, wenn die ASC-Funktion aktiviert ist.

5 – Flexible Antenne.

6 – IR-Diode für die Synchronisation. Die ASC-Funktion (automatische Verbindungssynchronisation) ermöglicht den gewählten Kanal zwischen dem sendenden Mikrofon und dem Empfänger über eine IR-Übertragung zu synchronisieren. Wählen Sie hierfür am Empfänger einen Kanal (von 1 bis 16) aus. Drücken Sie anschließend die ASC-Taste und richten Sie die IR-Diode Ihres Mikrofons auf die IR-Diode Ihres Empfängers (Nr. 9).

7 – Batteriefach: 2 x LR06. Bitte achten Sie darauf, dass Sie die Akkus polrichtig einlegen, wenn Sie die Akkus wechseln müssen.



1 – Stecker für den Anschluss an den Taschensender. Schließen Sie das Headset-Mikrofon an der Buchse Nr. 1 des Senders an.

2 – Headset. Richten Sie das Mikrofon so aus, dass es sich etwas unterhalb Ihres Mundes befindet.

3 – Mikrofonkapsel. Wandelt den Schalldruck in ein elektrisches Signal um.

## 7 – Energieverwaltung

### 7-1: Sicherheitsmaßnahmen bezüglich der Akkus

- 1 – Dieses Gerät ist mit zwei Batterien mit jeweils 18 V/7 Ah für eine noch längere Bewegungsfreiheit von 5 Stunden ausgestattet.
  - 2 – Das vollständige Laden dauert ca. 8 Stunden.
  - 3 – Das integrierte Energieverwaltungssystem zeigt an, wenn die Batterien geladen werden müssen.
  - 4 – Wenn die Batterierestladung zu gering ist, dann leuchtet «**LOW**». Schließen Sie Ihren CR25A-COMBO an einer Netzsteckdose an oder wechseln Sie die Batterien.
  - 5 – Verbrauchte Batterien sollten an einer durch Ihre örtliche Verwaltung bestimmten Sammelstelle abgegeben werden. Entsorgen Sie sie nicht in der Umwelt.
  - 6 – Schalten Sie immer Ihr Soundsystem aus, wenn Sie es nicht benutzen, um die Batterien zu schonen.
  - 7 – Wir empfehlen Ihnen ausdrücklich, die Batterien aus dem Gerät zu nehmen, wenn Sie es über einen längeren Zeitraum nicht benutzen, um die Batterien vor dem Austrocknen und davor zu schützen, dass sie nicht mehr verwendet werden können.
  - 8 – Die Batterien sollten regelmäßig geladen werden, um sie vor dem Austrocknen und davor zu schützen, dass sie nicht mehr verwendet werden können.
- Wir raten Ihnen, die Akkus mindestens einmal alle drei Monate zu laden.
- 9 – Diese Batterien sind Verschleißteile und werden deshalb nicht durch die Garantie abgedeckt.

## 8 – Verfügbare Frequenzen

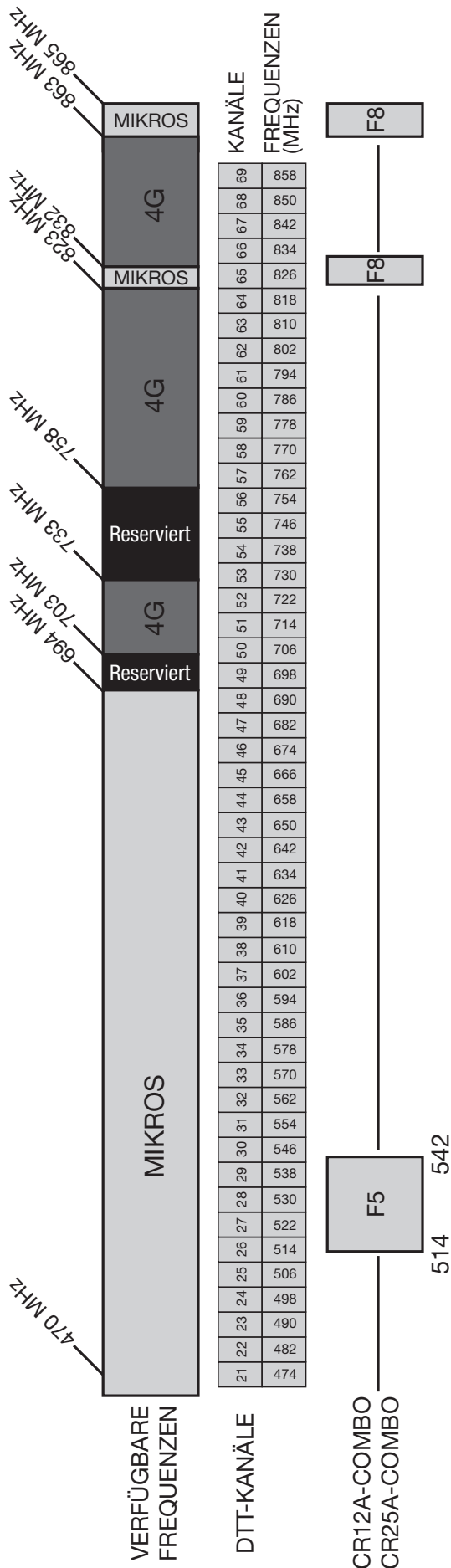
Die UHF-Mikrofone des CR12A-COMBO-Systems sind in zwei Versionen erhältlich. Die F5-Version, die im Frequenzbereich zwischen 514-542 MHz arbeitet und die F8-Version, die im Frequenzbereich zwischen 823-832 MHz und 863-865 MHz arbeitet.

Nachstehend finden Sie Einzelheiten zu den 16 Kanälen in jedem Frequenzbereich.

Baureihe F5	
Kanal 1	514.000 MHz
Kanal 2	515.500 MHz
Kanal 3	517.000 MHz
Kanal 4	518.750 MHz
Kanal 5	520.500 MHz
Kanal 6	522,250 MHz
Kanal 7	524.000 MHz
Kanal 8	525.750 MHz
Kanal 9	526,750 MHz
Kanal 10	529.000 MHz
Kanal 11	531.500 MHz
Kanal 12	533.750 MHz
Kanal 13	534.750 MHz
Kanal 14	537.000 MHz
Kanal 15	539.500 MHz
Kanal 16	541.750 MHz

Baureihe F8	
Kanal 1	823.175 MHz
Kanal 2	823.875 MHz
Kanal 3	824.825 MHz
Kanal 4	864.900 MHz
Kanal 5	826.225 MHz
Kanal 6	827.375 MHz
Kanal 7	828.225 MHz
Kanal 8	828.725 MHz
Kanal 9	829.500 MHz
Kanal 10	830.575 MHz
Kanal 11	831.375 MHz
Kanal 12	831.825 MHz
Kanal 13	863.275 MHz
Kanal 14	863.675 MHz
Kanal 15	864.300 MHz
Kanal 16	864.725 MHz

## 9 – Neuer UHF-Frequenzplan



Die genehmigten Frequenzbänder können somit „frei“ von PMSE-Geräten genutzt werden, d.h. ohne vorherige Einzelgenehmigung, aber unter Einhaltung der festgelegten technischen Parameter.

Unter diesen Umständen sind Nutzer von Zusatzgeräten für die Gestaltung von Tonprogrammen und Rundfunkgeräten nicht gebührenpflichtig. Sie dürfen jedoch andere Nutzungen der Frequenzen nicht stören und sind nicht gegen Störungen geschützt.

Bitte überprüfen Sie Ihre zugelassenen lokalen Dienste, um sich zu vergewissern, dass Sie den Frequenzbereich Ihres Systems nutzen können.

## 10 – Technische Spezifikationen

Eingänge	2 Kanäle mit XLR/TRS-Kombibuchse für den LINE/Mikrofoneingang 1 Stereokanal mit Cinchbuchsen 1 AUX-Kanal mit 1/8"-Klinkenbuchse 1 Bluetooth-Verbindung 2 UHF-Mikrofone
Ausgänge	1 Mixerausgang mit TRS-Buchse 1 verstärkter Ausgang mit 6,35-mm-Klinkenbuchse
Lautsprecher	12"-Tieftöner + 1,35"-Titan-Hochtontreiber, Gesamtimpedanz: 4 Ω
Leistung	Class-D-Verstärker mit 150 W RMS/DC und 250 W RMS/AC
Frequenzgangkurve	55 – 20 kHz
Schalldruckpegel	Serie F8: UHF 823~832 MHz und 863~865 Mhz - 10 mW Serie F5: UHF 514~542 MHz - 35 mW
HF-Mikrofon	UHF-Vielfalt mit 16 Frequenzen Dynamisches Handmikrofon mit Nierencharakteristik
Frequenzbereich	UHF 863 – 865 MHz/10 mW
Lesegerät	Eingebautes USB-Stick/SD-Kartenlesegerät und Bluetooth®-Empfänger Infrarot-Fernbedienung gehört zum Lieferumfang
Bluetooth®	Der Player ist mit einem Bluetooth®-Empfänger mit Bluetooth-Version V2.0 AVRCP für eine außerordentliche an die Qualität von Digitalaudioübertragungen heranreichende Übertragungsqualität ausgestattet
Einstellungen und Anzeigen	Unabhängige PegelEinstellung für jeden Kanal Klangregler für Bässe und Höhen im Bereich von -12 dB bis +12 dB Echo- und Delay-Effekte bei den Mikrofonkanälen Betriebs- und Limiteranzeige Batterierestladungsanzeigen
Außenmaterialien	Gehäuse aus Polypropylen; Mikrofongitter aus Metall. C36-Montageplatte für die Lautsprecherständer
Abmessungen (in mm)	615 x 350 x 395
Nettogewicht (inklusive Akkus)	24,5 kg
Akkus	2 x Bleisäurebatterie mit 18 V/7 Ah
Kabelloser Betrieb	Je nach Lautstärkepegel bis zu 6 Stunden
Ladedauer	8 Stunden für das Laden der beiden 12-V-Akkus
Energieverwaltung	LED-Anzeige für die Anzeige des Ladezustandes. Laden Sie die Akkus und benutzen Sie sie zur selben Zeit. Automatisches Ausschalten, wenn die Akkusrestladung zu gering ist.

Weil die Produkte von AUDIOPHONY® mit größter Sorgfalt hergestellt werden, um Ihnen nur die bestmögliche Qualität anbieten zu können, behalten wir uns für unsere Produkte das Recht vor, sie stillschweigend zu modifizieren. Aus diesem Grund kann es vorkommen, dass technische Spezifikationen und das Ihnen vorliegende Produkt von den Abbildungen in dieser Bedienungsanleitung abweichen können.

Sie erhalten Informationen über die neuesten Nachrichten und Updates über die Produkte von AUDIOPHONY® auf [www.audiophony.com](http://www.audiophony.com)  
AUDIOPHONY® ist ein Warenzeichen von HITMUSIC S.A.S, Zone Cahors sud, 46230 Fontanes/Frankreich