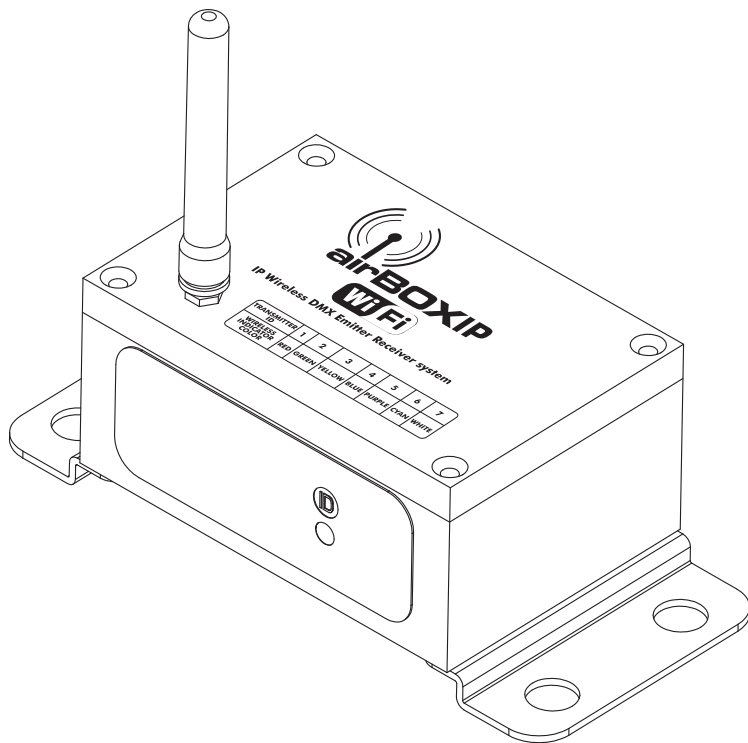


BOÎTIER DMX SANS FIL ÉTANCHE ÉMETTEUR ET RÉCEPTEUR WIFI (AIRDMX)
CAJA TRANSMISORA O RECEPTORA INALÁMBRICA DMX, RESISTENTE AL AGUA (AIRDMX)

Contest[®] 



GUÍA DEL USUARIO
H11032 - Versión 1-01/2019

1 - Información de seguridad

Información importante de seguridad



Esta unidad se ha diseñado solamente para uso en interiores. No use en lugares húmedos o extremadamente fríos/calientes. El incumplimiento de estas instrucciones de seguridad podría provocar un incendio, descarga eléctrica, lesiones o daños al producto u otros bienes.



Este producto contiene componentes eléctricos no aislados. No realice ninguna operación de mantenimiento cuando esté encendido, ya que podría provocar una descarga eléctrica.



Cualquier procedimiento de mantenimiento debe ser realizado por un servicio técnico autorizado de CONTEST. Para realizar las operaciones básicas de limpieza es necesario seguir nuestras instrucciones de seguridad.



CAUTION
RISK OF ELECTRIC SHOCK
DO NOT OPEN



ADVERTENCIA: esta unidad no contiene piezas reparables por el usuario. No abra la carcasa ni intente realizar ningún tipo de mantenimiento por su cuenta. En el caso improbable de que su unidad necesite ser reparada, póngase en contacto con su distribuidor más cercano. Para evitar un mal funcionamiento eléctrico, no utilice ningún adaptador de varios enchufes, alargaderas o sistema de conexión sin asegurarse de que estén perfectamente aislados y no presenten defectos.



Riesgo de electrocución

Para evitar el peligro de descargas eléctricas, no utilice alargadores, tomas múltiples ni cualquier otro sistema de conexión sin asegurarse de que las partes metálicas no se puedan alcanzar.



Reciclaje de su dispositivo

- Como en HITMUSIC estamos muy comprometidos con el medio ambiente, solo comercializamos productos que cumplen con la normativa ROHS.
- Cuando este producto llegue al final de su vida útil, llévalo a un punto de recolección designado por las autoridades locales. La recolección y el reciclaje por separado de su producto en el momento de la eliminación ayudarán a conservar los recursos naturales y asegurarán que se recicle de una manera segura para la salud humana y el medio ambiente.

Símbolos utilizados



Este símbolo indica una importante precaución de seguridad.



El símbolo de PRECAUCIÓN indica un riesgo de deterioro del producto.



El símbolo de ADVERTENCIA indica un riesgo para la integridad física del usuario. El producto también puede estar dañado.



Nota: la legislación exige que cada dispositivo configurado en un espacio público tenga un soporte de doble fijación. Este sistema de seguridad debe soportar 10 veces el peso del dispositivo.

Instrucciones y recomendaciones

1 - Léelas atentamente:

Recomendamos encarecidamente leer detenidamente y comprender las instrucciones de seguridad antes de utilizar esta unidad.

2 - Conserve este manual:

Recomendamos encarecidamente mantener este manual junto con la unidad para futuras consultas.

3 - Maneje este producto con cuidado:

Recomendamos encarecidamente prestar atención a todas las instrucciones de seguridad.

4 - Siga las instrucciones:

Siga atentamente las instrucciones de seguridad para evitar daños físicos o materiales.

5 - Evite el agua y los lugares húmedos:

No utilice este producto bajo la lluvia o cerca de lavabos u otros lugares húmedos.

6 - Instalación:



Recomendamos encarecidamente que utilice únicamente un sistema de fijación o soporte recomendado por el fabricante o suministrado con este producto. Siga cuidadosamente las instrucciones de instalación y utilice las herramientas adecuadas.

Asegúrese siempre de que esta unidad esté firmemente sujeta para evitar vibraciones y resbalones mientras la utiliza, ya que puede provocar lesiones físicas.

7 - Instalación en el techo o en pared:

Póngase en contacto con su distribuidor local antes de realizar una instalación en el techo o la pared.

8 - Ventilación:

Las rejillas de ventilación garantizan un uso seguro de este producto y evitan cualquier riesgo de sobrecalentamiento. No obstruya ni cubra estas rejillas de ventilación, ya que podría sobrecalentar el producto y provocar lesiones físicas o daños a la unidad. Este producto nunca se debe utilizar en un área cerrada no ventilada, como un maletín de transporte o un estante metálico, a menos dispongan de ventilaciones de refrigeración para esta finalidad.

9 - Exposición al calor:



El contacto continuado o la proximidad con superficies calientes pueden causar sobrecalentamiento y daños al producto. Mantenga este producto alejado de cualquier fuente de calor, como calentadores, amplificadores, hornilla eléctrica, etc.

10 - Alimentación eléctrica:

Este producto solo puede utilizarse a través de un voltaje muy específico. Esta información se especifica en la etiqueta ubicada en la parte posterior del producto.

11 - Protección de los cables de alimentación:

Los cables de alimentación se deben situar de tal forma que no se pisen o aplasten por objetos colocados sobre ellos o contra ellos, prestando especial atención a los cables en las orejetas, receptáculos de conveniencia y el punto por donde salen del accesorio.

12 - Precauciones durante la limpieza:



Desenchufe el producto antes de realizar cualquier tipo de limpieza. Este producto debe limpiarse solo con los accesorios recomendados por el fabricante. Utilice un paño húmedo para limpiar la superficie. No lave este producto.

13 - Periodos largos sin utilizar:



Desconecte la alimentación principal de la unidad durante largos períodos de inactividad.

14 - Introducción de líquidos u objetos:



No deje que ningún objeto entre en este producto, ya que podría provocar una descarga eléctrica o un incendio.

Nunca derrame líquidos sobre este producto, ya que puede infiltrarse en los componentes electrónicos y provocar una descarga eléctrica o un incendio.

15 - Este producto debe ser reparado cuando:



Póngase en contacto con el personal de reparación cualificado si:

- El cable de alimentación o el enchufe han sufrido daños.
- Han entrado objetos o se ha derramado líquido en el aparato.
- El aparato se ha expuesto a la lluvia o al agua.
- El producto parece que no funciona correctamente.
- El producto ha sufrido daños.

16 - Inspección/mantenimiento:



Por favor, no intente inspeccionar ni reparar el equipo por sí mismo. Dirija cualquier reparación o mantenimiento solamente al personal de reparación cualificado.

17 - Entorno de funcionamiento:

Temperatura ambiente y humedad: 5-35 °C, la humedad relativa debe ser inferior al 85 % (cuando las aberturas de refrigeración no están obstruidas).

No utilice este producto en un lugar sin ventilación, muy húmedo o cálido.

2 - Introducción

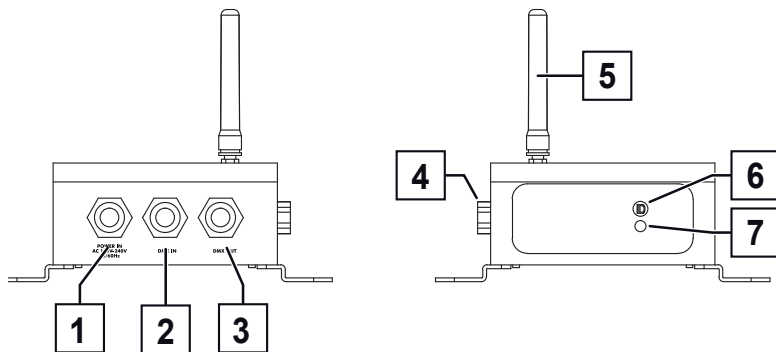
Gracias por comprar el AirBoxIP.

Ahora tiene un producto de gran calidad que, estamos seguros, se ajustará a sus necesidades.

El AirBoxIP le permitirá la transmisión/recepción de cualquier tipo de señal AirDMX. En cuanto se detecta una señal inalámbrica entrante, el AirBoxIP pasa automáticamente al modo transmisor para convertir la señal en una señal inalámbrica. En el modo recepción, transmite la señal AirDMX a través de la salida DMX y transforma cualquier grupo proyector DMX en dispositivos compatibles AirDMX.

3 - Descripción e instalación

3.1 - Descripción



1 Tomas de entrada/salida de alimentación

Le permiten conectar el dispositivo a la red eléctrica y conectar en cadena otras unidades.

Asegúrese de que el voltaje de la toma de red es compatible con el del AirBoxIP.

2 Entrada DMX

Conectores XLR de 3 pines, cableados del siguiente modo:

- Masa: 1
- Señal negativa: 2
- Señal positiva: 3

Utilice la entrada DMX para transmitir al AirBoxIP una señal DMX entrante desde una consola DMX o cualquier otro transmisor.

3 Salida DMX

Conectores XLR de 3 pines, cableados del siguiente modo:

- Masa: 1
- Señal negativa: 2
- Señal positiva: 3

Utilice la salida DMX para enviar la señal DMX a otro dispositivo.

4 Válvula de liberación

Las variaciones de temperatura durante el uso y los periodos de inactividad afectan a la presión interna.

5 Antena

Esta antena proporciona un mejor alcance de la señal.

6 Botón SELECTOR ID

Le permite seleccionar el canal de WiFi utilizado por el dispositivo.

Hay 7 canales disponibles. El LED de ID tiene un color diferente para cada canal. Consulte el punto 6.2 para más detalles.

7 Indicador LED de funcionamiento inalámbrico

El LED parpadea en rojo cuando está activada la función inalámbrica DMX. También le permite visualizar qué canal se está utilizando actualmente.

3.2 - Instalación

El sistema de transmisión WiFi le permite sincronizar varias unidades sin utilizar ningún cable DMX.

Puede sincronizar varias unidades utilizando el modo maestro/esclavo o como cualquier instalación DMX normal en cadena.

Para estar sincronizadas, las unidades deben utilizar el mismo canal de comunicación. Para hacerlo, utilice el botón SELECTOR ID y seleccione uno de los 7 canales disponibles. El LED de ID se iluminará con un color diferente para cada canal.

A continuación encontrará los canales y su color correspondiente:

Canal 1	Canal 2	Canal 3	Canal 4	Canal 5	Canal 6	Canal 7
Rojo	Verde	Amarillo	Azul	Púrpura	Cian	Blanco

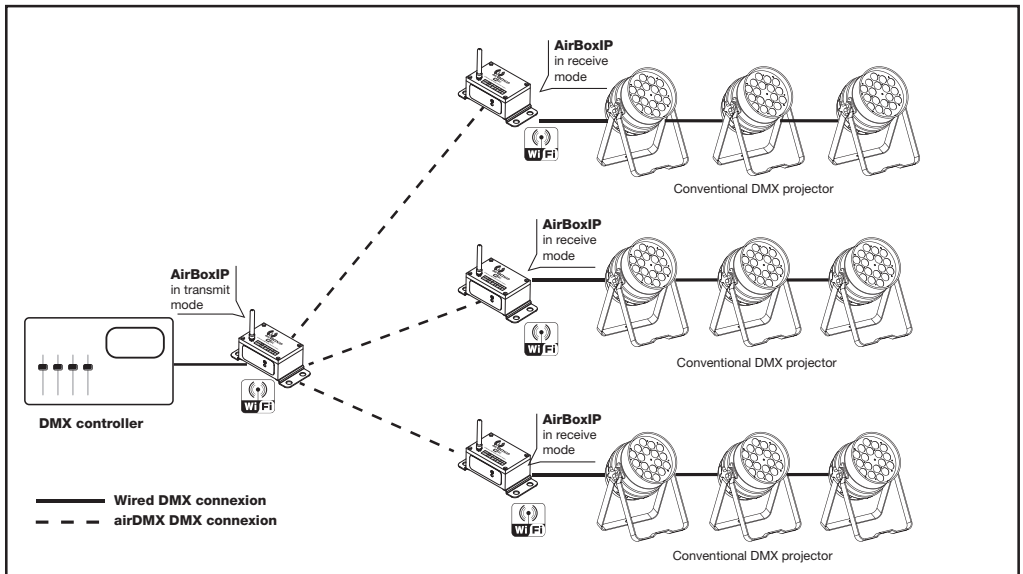
El INDICADOR LED DE FUNCIONAMIENTO INALÁMBRICO tiene 3 estados diferentes cuando se están comunicando las unidades:

- 1 - LED encendido fijo: No hay señal DMX o WiFi.
- 2 - LED parpadeando en rojo: El proyector está transmitiendo una señal.
- 3 - LED parpadeando en verde: El proyector está recibiendo una señal.

Nota: La unidad transmitiendo una señal DMX está en el modo de transmisión.

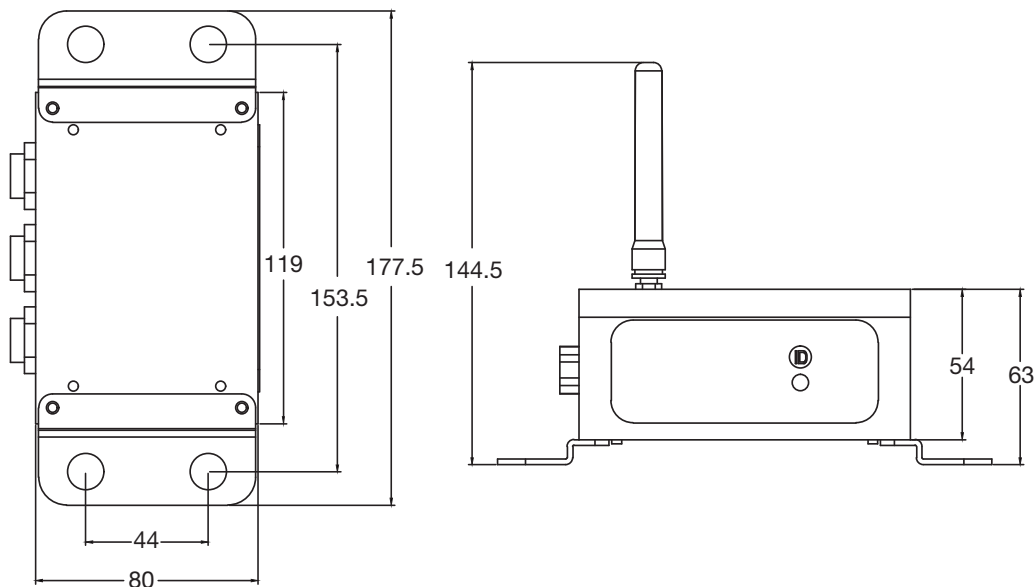
3.3 - Principio de funcionamiento

La figura siguiente describe una instalación que combina sistemas inalámbricos con proyectores normales.



4 - Especificaciones técnicas:

Número de canales	7
Rango de frecuencia	2,4 - 2,483 GHz ISM
Potencia máxima de salida	20 dBm/100 mW
Sensibilidad de recepción	-94 dBm
Alcance medio	100 metros en espacio abierto
Potencia de entrada/salida	10 amperios máx.
Fuente de alimentación	CA 100/240 V, 50/60 Hz
Carcasa metálica	Acabado en negro
Escuadra extraíble	Fijación con 2 tornillos
Peso neto	0,5 kg



Debido a que CONTEST® fabrica sus productos cuidadosamente para asegurarse de que obtenga la mejor calidad posible, nuestros productos están sujetos a modificaciones sin previo aviso. Por ese motivo, las especificaciones técnicas y la configuración física de los productos pueden diferir de las ilustraciones.

Asegúrese de recibir las últimas noticias y actualizaciones sobre los productos CONTEST® en www.contest-lighting.com
CONTEST® es una marca registrada de HITMUSIC S.A.S - Zone Cahors sud - 46230 FONTANES - FRANCIA