

AMP480

AMP4120 MKII

AMP4240 MKII

1 - Veiligheidsinformatie

Belangrijke veiligheidsinformatie



Dit apparaat is uitsluitend bedoeld voor gebruik binnenshuis. Gebruik het niet op natte of extreem koude/hete plekken. Het niet naleven van deze veiligheidsinstructies kan resulteren in brand, elektrische schokken, verwonding of schade aan dit product of andere eigendommen.



Dit product bevat niet-geïsoleerde elektrische componenten. Voer geen onderhoudswerkzaamheden uit indien ingeschakeld, omdat dit kan leiden tot elektrische schokken.



Onderhoudsprocedures moeten worden uitgevoerd door een door CONTEST geautoriseerde technische dienst. Onze veiligheidsinstructies moeten tijdens fundamentele schoonmaakwerkzaamheden zorgvuldig worden opgevolgd.



CAUTION
RISK OF ELECTRIC SHOCK
DO NOT OPEN



WAARSCHUWING: Dit apparaat bevat geen onderdelen die door de gebruiker kunnen worden gerepareerd. Open de behuizing niet en verricht zelf geen onderhoud. In het onwaarschijnlijke geval dat uw apparaat moet worden onderhouden, neemt u contact op met uw dichtstbijzijnde leverancier. Gebruik geen contactdoos, verlengsnoer of ander verbindingssysteem zonder te controleren dat deze perfect geïsoleerd zijn en geen defecten vertonen, om een elektrische storing te voorkomen.



Elektrocutiegevaar

Gebruik geen verlengsnoeren, contactdoos of ander verbindingssysteem, zonder te controleren dat metalen onderdelen volledig buiten bereik zijn, om elektrische schokken te voorkomen.



Geluidsniveaus

Onze audio-oplossingen leveren belangrijke geluidsdrukkniveaus (SPL) die schadelijk kunnen zijn voor de gezondheid van de mens bij blootstelling gedurende lange perioden. Blijf uit de buurt van werkende luidsprekers.



Uw apparaat recycelen

- Aangezien HITMUSIC zeer betrokken is bij het milieu, brengen we alleen schone, ROHS-conforme producten op de markt.
- Wanneer dit product het einde van zijn levensduur heeft bereikt, brengt u het naar een door de lokale autoriteiten aangewezen verzamelpunt. De gescheiden inzameling en recycling van uw product draagt bij aan het behoud van natuurlijke hulpbronnen en zorgt ervoor dat het wordt gerecycled op een manier die de menselijke gezondheid en het milieu beschermt.

Gebruikte symbolen



Dit symbool geeft een belangrijke veiligheidsmaatregel aan.



Het symbool VOORZICHTIG duidt op een risico op verslechtering van het product.



Het symbool WAARSCHUWING geeft een risico voor de fysieke integriteit van de gebruiker aan. Ook kan het product beschadigd raken.

Instructies en aanbevelingen

1 - Lees a.u.b. zorgvuldig:

Wij adviseren ten eerste om de veiligheidsinstructies zorgvuldig te lezen en te begrijpen voordat u dit apparaat gebruikt.

2 - Bewaar deze handleiding:

We raden ten eerste aan om deze handleiding in de buurt van het apparaat te bewaren voor toekomstig gebruik.

3 - Gebruik dit product met zorg:

We raden ten eerste aan om alle veiligheidsinstructies in overweging te nemen.

4 - Volg de instructies:

Volg alle veiligheidsinstructies zorgvuldig om lichamelijk letsel of schade aan eigendom te voorkomen.

5 - Vermijd water en natte plekken:

Gebruik dit product niet in regen of in de buurt van wastafels of andere natte plekken.

6 - Installatie:



We raden ten eerste aan om alleen een bevestigingssysteem of ondersteuning te gebruiken die door de fabrikant wordt aanbevolen of bij dit product wordt geleverd. Volg de installatie-instructies zorgvuldig en gebruik de juiste gereedschappen.

Zorg er altijd voor dat dit apparaat stevig is bevestigd om trillingen en wegglijden tijdens het gebruik te voorkomen, aangezien dit kan leiden tot lichamelijk letsel.

7 - Installatie aan plafond of muur:

Neem contact op met uw plaatselijke leverancier voor installatie aan plafond of muur.

8 - Ventilatie:



De ventilatieopeningen zorgen voor een veilig gebruik van dit product en voorkomen het risico op oververhitting.

Blokkeer of bedek deze ventilatieopeningen niet, want dit kan leiden tot oververhitting en mogelijk lichamelijk letsel of schade aan het product. Dit product mag nooit worden gebruikt in een afgesloten niet-geventileerde ruimte, zoals een gesloten koffer, tenzij er daarvoor bestemde ventilatieopeningen aanwezig zijn.

9 - Blootstelling aan hitte:

Langdurig contact of nabijheid met warme oppervlakken kan leiden tot oververhitting en schade aan het product. Houd dit product uit de buurt van warmtebronnen, zoals verwarmingstoestellen, versterkers, kookplaten, enz.

10 - Elektrische stroomvoorziening:

Dit product kan uitsluitend op een zeer specifieke spanning worden gebruikt. De informatie staat op het label aan de achterkant van het product.

11 - Netsnoerbescherming:



Netsnoeren dienen zodanig te worden gelegd dat er niet op gelopen kan worden of bekneld raken door objecten die erop of ertegen worden geplaatst, waarbij speciale aandacht moet worden besteed aan de uitsteeksels van snoeren, stopcontacten en het punt waar ze uit het armatuur komen.

12 - Voorzorgsmaatregelen bij het schoonmaken:



Koppel het product los voordat u schoonmaakwerkzaamheden uitvoert. Dit product mag uitsluitend worden schoongemaakt met accessoires die zijn aanbevolen door de fabrikant. Gebruik een vochtige doek om het oppervlak af te nemen. Was dit product niet.

13 - Lange perioden van niet-gebruik:

Ontkoppel de hoofdstroom van het apparaat gedurende lange periodes van niet-gebruik.

14 - Binnendringen van vloeistoffen of objecten:

Laat geen voorwerpen dit product binnendringen, omdat dit kan leiden tot een elektrische schok of brand.

Mors nooit vloeistoffen op dit product, want dit kan de elektronische componenten binnendringen en leiden tot een elektrische schok of brand.

15 - Dit product moet worden nagekeken wanneer:



Neem contact op met bevoegd onderhoudspersoneel als:

- Het netsnoer of de stekker is beschadigd.
- Er voorwerpen op zijn gevallen of vloeistof in het apparaat is gemorst.
- Het apparaat is blootgesteld aan regen of water.
- Het product niet normaal lijkt te werken.
- Het product is beschadigd.

16 - Inspectie/onderhoud:



Voer zelf nooit inspectie of onderhoud uit. Laat al het onderhoud over aan gekwalificeerd personeel.

17 - Bedrijfsomgeving:



Omgevingstemperatuur en luchtvochtigheid: +5 - +35°C; de relatieve luchtvochtigheid moet minder zijn dan 85% (mits de ventilatieopeningen niet worden geblokkeerd).

Gebruik dit product niet op een niet-geventileerde, zeer vochtige of warme plaats.

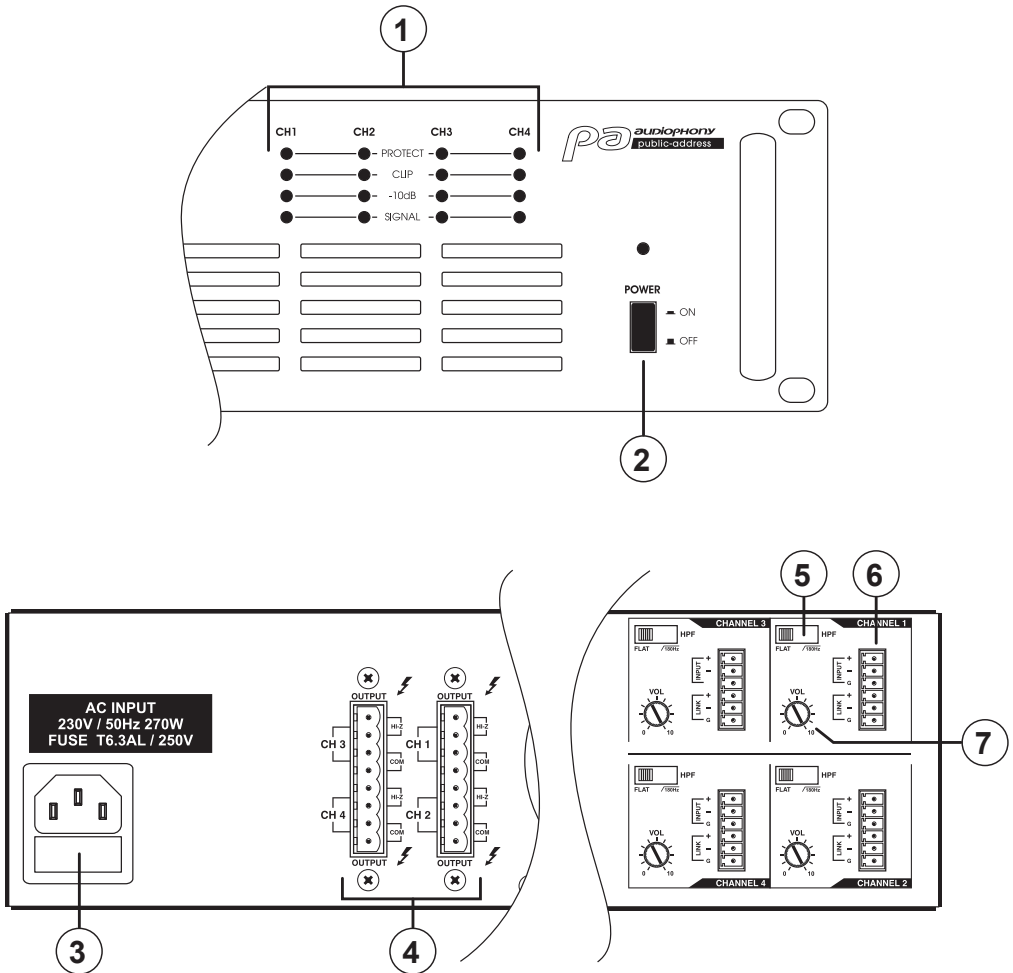
2 - Introductie

Onze nieuwe aan installaties gewijde AMP-versterkersreeks combineert geluidskwaliteit, eenvoudige installatie en handigheid.

De AMP480, AMP4120 MKII en AMP4240 MKII werken op 100 V en zijn ontworpen om op elke installatie te passen.

Hun hoogdoorlaatfilter beperkt lage tonen, waardoor subtielere omgevingsmuziek mogelijk is zonder aan vermogen in te leveren.

3 - Presentatie



1 Led-indicators

Deze leds geven de huidige status van uw apparaat aan:
-SIGNAL: Geeft aan dat een binnenkomend signaal is gedetecteerd.

--10 dB: Geeft aan dat het binnenkomende signaal zich binnen het best mogelijke bereik bevindt voor een perfecte audio-uitvoer.

-CLIP: Geeft aan dat de signaalniveaus te hoog zijn.

-PROTECT: Geeft aan dat de beveiliging is geactiveerd omdat uw apparaat kortsluiting of oververhitting veroorzaakt.

Opmerkingen:

-De PROTECT-led licht meestal op bij het inschakelen van uw apparaat.

-Als de PROTECT-led blijft branden, schakelt u uw versterker uit, wacht u totdat deze is afgekoeld en controleert u de kabels.

-Als deze led blijft branden na inschakeling van uw apparaat en u de bovengenoemde stappen hebt geprobeerd, schakel dan de hulp van een gekwalificeerde technicus in.

2 Aan/Uit-knop

Hiermee schakelt u uw apparaat AAN/UIT.
 De POWER-led brandt wanneer uw apparaat is ingeschakeld.

3 Stroomaansluiting met zekering

Sluit hier het meegeleverde IEC-snoer aan en vervolgens op het elektriciteitsnet, nadat u hebt gecontroleerd of de spanningen compatibel zijn.

Zekeringswaarden	
AMP480	T4 AL/250 V
AMP4120 MKII	T4 AL/250 V
AMP4240 MKII	T6,3 AL/250 V

4 Uitgangsterminals

Sluit hier uw luidsprekers of plafondluidsprekers aan.

De terminals kunnen anders worden gebruikt, afhankelijk van de installatie.

Raadpleeg het volgende hoofdstuk voor meer informatie over elk soort installatie.

5 HPF-schakelaar

Hiermee kunt u het hoogdoorlaatfilter activeren of deactiveren.

Dit filter kan worden geactiveerd als harde geluiden of storingen te horen zijn.

6 INPUT- en LINK-aansluitingen

INPUT: Sluit hier een bron op lijnniveau aan.

LINK: Hiermee kunt u het signaal naar een ander apparaat verzenden.

7 Volumeregelaar

Hiermee kunt u het inkomende signaalniveau aanpassen van -12 dB tot 0 dB.

4 - Uw versterker gebruiken

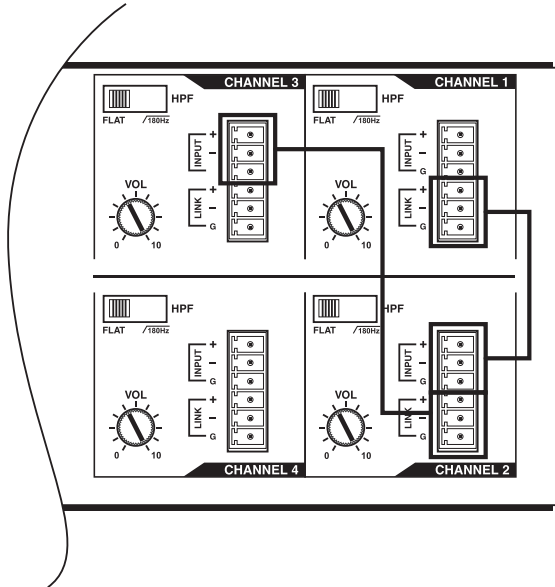
LET OP: Zorg dat uw versterker niet is aangesloten en UIT staat wanneer u kabels controleert.

Ingangsconnectoren

De aansluiting op lijnniveau (INPUT) en de LINK-uitgang zijn gebalanceerd.

Ze kunnen echter wel ongebalanceerde signalen ontvangen.

U kunt het binnenkomende signaal ook van de ene naar de andere weg verzenden, zoals hieronder wordt beschreven:



Uitgangsterminals

Gebruik kabels van hoge kwaliteit om uw luidsprekers aan te sluiten.

Om kortsluiting te voorkomen, dient u de kabels te vertinnen voordat u ze aansluit op de uitgangsterminal.

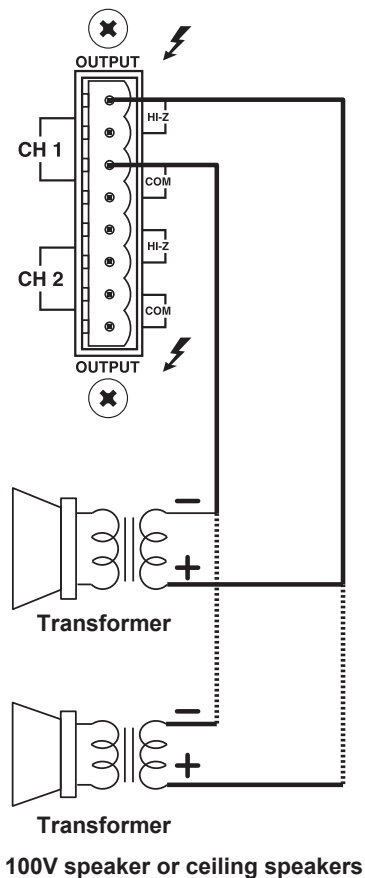
Hieronder vindt u een correspondentietabel tussen de afstand van de versterker/luidsprekers en de kabelonderdelen om verlies van signaalkwaliteit te voorkomen.

Afstand	Onderdeel
Tot 8 m	1,5 mm ²
Tussen 8 en 12 m	2 mm ²
Tussen 12 en 18 m	3,5 mm ²
Tussen 18 en 30 m	5 mm ²
Tussen 30 en 45 m	8,5 mm ²
Tussen 45 en 60 m	13 mm ²

Opmerking: Gebruik nooit afgeschermd kabels om versterkte signalen te geleiden.

Bedrading

Let op de polariteiten wanneer u uw luidsprekers aansluit op uw versterker.
Sluit de luidsprekers die zijn uitgerust met transformators aan op COM- en 100V-aansluitingen.

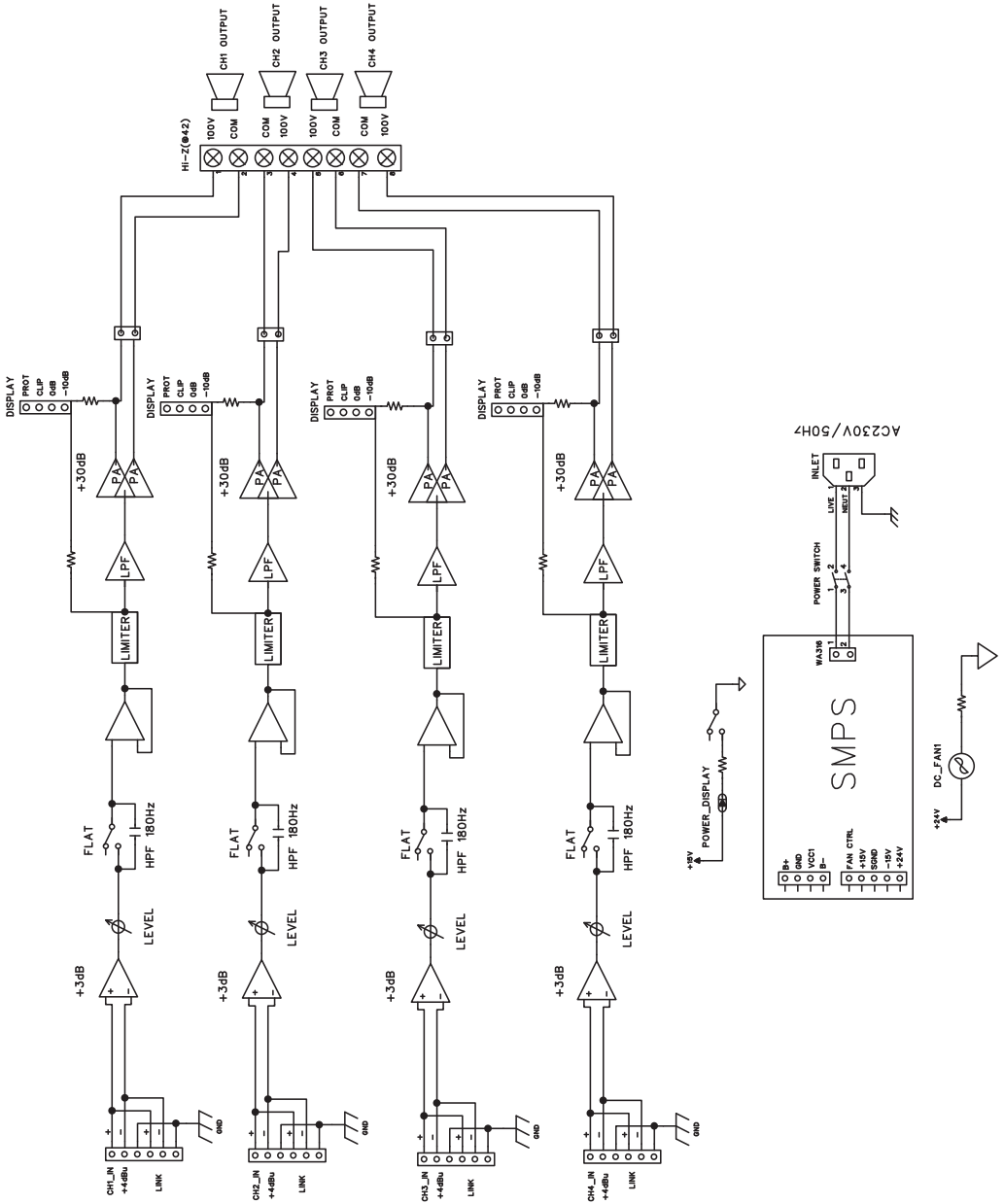


Gevaarlijke spanning
Luidsprekers moeten als laatste op de versterker worden aangesloten. Zet de versterker aan wanneer de installatie is voltooid en grondig is gecontroleerd.



Opgelet: Alle aangesloten luidsprekers opgeteld mag het maximale vermogen van uw versterker niet overschrijden

5 - Overzichtelijk



Merk op dat AMP480 een mono-kanaalversterker is, hoewel het overzicht identiek is.

6 - Technische specificaties

	AMP480	AMP4120	AMP4240
ELEKTRISCHE SPECIFICATIES			
Voeding (T.H.D 1,0%, 1 kHz)	1 x 480 watt	4 x 120 watt	4 x 240 watt
Ingangsevoeligheid (INPUT en LINK) (Gebalanceerde ingang)	0 dB		
Cross-over-vertorming	meer dan 70 dB		
Frequentierespons	50 Hz - 15 kHz		
Signaal-ruisverhouding	meer dan 90 dB		
T.H.D bij 1 kHz (nominaal vermogen)	minder dan 0,1%		
Uitgangsspanningen en impedanties	42 Ω/100 V	83 Ω/100 V	42 Ω/100 V
Voeding	230 V AC, 50 Hz		

FYSIEKE EIGENSCHAPPEN			
Koelsysteem	Ventilatoren		
Bedrijfstemperatuur en luchtvochtigheid	0° - 40° bij max. 95% luchtvochtigheid		
Afmetingen (B x D x H)	483 x 380 x 88 mm		
Nettogewicht	6,6 kg	7,2 kg	7,5 kg

Aangezien AUDIOPHONY® de uiterste zorg aan haar producten besteedt om te zorgen dat u uitsluitend de best mogelijke kwaliteit krijgt, kunnen onze producten zonder voorafgaande kennisgeving worden gewijzigd. Daarom kunnen de technische specificaties en de fysieke configuratie van de producten afwijken van de illustraties.

Zorg dat u het laatste nieuws over en de nieuwste updates van de AUDIOPHONY®-producten ontvangt via www.audiophony.com

AUDIOPHONY® is een handelsmerk van HITMUSIC S.A.S - Zone Cahors sud - 46230 FONTANES - FRANKRIJK