

# ***DZ-MATRIX***

## **MATRIX-AUDIOPROZESSOR**

### **PRÄSENTATIONSBROSCHÜRE**

H11393 / H11395 / H11396 / H11397 / H11398 / H11399 / H11400 – Version 1/10-2022

Das vollständige Benutzerhandbuch und Softwareaktualisierungen können Sie auf unserer Website [www.audiophony-pa.com](http://www.audiophony-pa.com) herunterladen.

# 1 – Sicherheitshinweise

## Wichtige Sicherheitshinweise



Das Gerät ist ausschließlich für Innenanwendungen geeignet. Verwenden Sie es nicht an feuchten oder extrem warmen/kalten Orten. Das Missachten dieser Sicherheitsmaßnahmen kann zu Brand, elektrischem Schock, Personenschäden, Sachschäden oder Produktbeschädigungen führen.



Alle Wartungsarbeiten müssen durch einen von CONTEST autorisierten technischen Kundendienst durchgeführt werden. Bei grundlegenden Reinigungsarbeiten müssen unsere Sicherheitsmaßnahmen vollständig eingehalten werden.



Dieses Produkt enthält nicht-isolierte elektrische Komponenten. Führen Sie keine Wartungsarbeiten durch, wenn es eingeschaltet ist. Dies kann einen elektrischen Schlag zur Folge haben.

## Verwendete Symbole



Dieses Symbol weist auf eine wichtige Vorsichtsmaßnahme hin.



Das WARNUNG-Symbol weist auf ein Risiko für die körperliche Unversehrtheit des Nutzers hin. Das Produkt kann auch beschädigt werden.



Das Symbol ACHTUNG signalisiert das Risiko einer Produktbeschädigung.

## Anleitungen und Empfehlungen

### 1 – Bitte sorgfältig lesen:

Wir empfehlen Ihnen ausdrücklich, die Sicherheitsmaßnahmen gründlich zu lesen und zu verstehen, bevor Sie beginnen, dieses Gerät zu bedienen.

### 2 – Diese Bedienungsanleitung bitte aufbewahren:

Wir empfehlen Ihnen ausdrücklich, diese Bedienungsanleitung für zukünftige Referenzen zusammen mit dem Gerät aufzubewahren.

### 3 – Dieses Produkt umsichtig bedienen:

Wir empfehlen Ihnen ausdrücklich, jede der Sicherheitsmaßnahmen zu beachten.

### 4 – Den Anleitungen folgen:

Bitte befolgen Sie jede Sicherheitsmaßnahme, um Körperverletzungen bzw. Sachbeschädigungen vorzubeugen.

### 5 – Wasser und feuchte Orte meiden:

Verwenden Sie dieses Produkt nicht im Regen, in der Nähe von Waschbecken oder an anderen feuchten Orten.

### 6 – Aufbau:

Wir bitten Sie nachdrücklich, nur ein Befestigungssystem oder nur Halterungen zu verwenden, die durch den Hersteller empfohlen oder mit diesem Produkt mitgeliefert werden. Folgen Sie den Montageanleitungen sorgfältig und verwenden Sie geeignete Werkzeuge.

Vergewissern Sie sich immer, dass dieses Gerät sicher befestigt ist, um Vibrationen oder einem Verrutschen während des Betriebs vorzubeugen, da dies zu Körperverletzungen führen könnte.

### 7 – Decken- oder Wandmontage:

Bitte setzen Sie sich mit Ihrem Händler vor Ort in Verbindung, bevor Sie mit der Durchführung einer Decken- oder Wandmontage beginnen.

### 8 – Belüftung:

Die Lüftungsöffnungen gewährleisten eine sichere Benutzung dieses Produkts und beugen dem Risiko der Überhitzung vor.

Bedecken oder blockieren Sie diese Öffnungen nicht, da dies zur Überhitzung und potentieller Körperverletzung oder Produktbeschädigung führen könnte. Dieses Produkt sollte niemals in einem geschlossenen unbelüfteten Bereich wie beispielsweise einem Transportkoffer oder einem Rack betrieben werden, es sei denn, Lüftungsöffnungen werden für diesen Zweck bereitgestellt.

### 9 – Wärmeinwirkung:

Dauerhafter Kontakt mit oder ständige Nähe zu warmen Oberflächen kann zur Überhitzung und Produktbeschädigung führen. Bitte halten Sie dieses Produkt von Wärmequellen wie Heizern, Verstärkern, Heizplatten usw. fern.



**WARNHINWEISE:** Dieses Gerät enthält keine vom Benutzer instandsetzbaren/wartbaren Teile. Öffnen Sie das Gehäuse nicht und versuchen Sie nicht, es selbst zu warten. Bitte setzen Sie sich für den eher unwahrscheinlichen Fall, dass Ihr Gerät instandgesetzt werden muss, mit Ihrem Händler vor Ort in Verbindung. Verwenden Sie bitte keine Mehrfachsteckdosen, Verlängerungen oder Anschlusssysteme, solange Sie sich nicht vergewissert haben, dass Sie ordnungsgemäß isoliert sind und keine Beschädigungen besitzen, um elektrischen Fehlfunktionen vorzubeugen.



## Schallpegel

Unsere Audiolösungen liefern beachtliche Schalldruckpegel (SPL), die bei längerer Einwirkung für die menschliche Gesundheit schädlich sein können. Halten Sie nicht in unmittelbarer Nähe der betriebenen Lautsprecher auf.

## Recycling Ihres Geräts



- Da sich HITMUSIC wirklich für die Umwelt einsetzt, vermarkten wir nur saubere, ROHS-konforme Produkte.
- Wenn dieses Produkt das Ende seiner Lebensdauer erreicht hat, bringen Sie es zu einer von den örtlichen Behörden vorgesehenen Sammelstelle. Durch die getrennte Sammlung und das Recycling Ihres Produkts bei der Entsorgung werden die natürlichen Ressourcen geschont und es wird sichergestellt, dass es auf eine Weise recycelt wird, die die menschliche Gesundheit und Umwelt schützt.



### 10 – Elektrische Stromversorgung:

Dieses Produkt kann nur mit einer ganz bestimmten Spannung betrieben werden. Die Informationen hierzu finden Sie auf dem Typenschild auf der Rückseite des Produkts.

### 11 – Schutz des Netzables:

Das Netzkabel sollte so verlegt werden, dass nicht auf es getreten wird, es nicht durch auf dem Netzkabel stehende Gegenstände gequetscht oder durch gegen das Netzkabel drückende Gegenstände eingeklemmt wird. Achten Sie beim Netzkabel besonders auf die Steckkontakte des Netzsteckers, den Bereich, wo das Netzkabel aus dem Gerät herausgeführt wird und auf einfach zu erreichende Netzsteckdosen.

### 12 – Sicherheitsmaßnahmen bei der Reinigung:

Trennen Sie das Gerät vom Stromnetz, bevor Sie mit der Ausführung von Reinigungsarbeiten beginnen. Dieses Produkt sollte nur mit Zubehör gereinigt werden, das vom Hersteller empfohlen wurde. Verwenden Sie ein angefeuchtetes Tuch, um die Oberfläche des Produkts zu reinigen. Waschen Sie dieses Produkt nicht.

### 13 – Nichtbenutzung über einen längeren Zeitraum:

Ziehen Sie den Netzstecker aus der Netzsteckdose, wenn Sie das Gerät über einen längeren Zeitraum nicht benutzen.

### 14 – Eindringen von Flüssigkeiten oder Gegenständen:

Lassen Sie keine Gegenstände in dieses Produkt eindringen, da dies zu einem elektrischen Schlag oder einem Brand führen kann. Verschütten Sie niemals Flüssigkeiten auf diesem Produkt, da diese in die elektronischen Komponenten eindringen können und dies zu einem elektrischen Schlag oder Brand führen kann.

### 15 – Dieses Produkt muss gewartet werden, wenn:

Wenden Sie sich an qualifiziertes Fachpersonal, wenn:

- Das Netzkabel oder der Stecker beschädigt wurde.
- Gegenstände in das Gerät eingedrungen sind oder Flüssigkeiten auf ihm verschüttet wurden.
- Das Gerät Regen oder Feuchtigkeit ausgesetzt war.
- Das Gerät nicht ordnungsgemäß funktioniert.
- Das Gerät beschädigt wurde.

### 16 – Überprüfung / Wartung:

Führen Sie keine Überprüfung oder Wartung selbst durch. Alle Wartungsarbeiten sind von qualifiziertem Personal durchzuführen.

### 17 – Betriebsumfeld:

Umgebungstemperatur und Luftfeuchtigkeit: +5 bis +35 °C, die relative Luftfeuchtigkeit muss unter 85 % liegen (wenn die Lüftungsöffnungen nicht blockiert sind). Nehmen Sie dieses Produkt nicht an unbelüfteten, sehr feuchten oder warmen Orten in Betrieb.

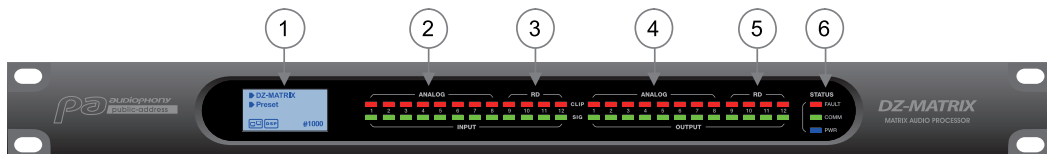
## 2 – Einführung

DZ-MATRIX ist das Herzstück des Matrixsystems. Seine Peripheriegeräteecontroller, Ein- und Ausgangsboxen und das Mikrofonpult vervollständigen die Serie für Beschallung, Nachrichtenübertragung und Zonenmanagement. Mithilfe des Softwarepakets weisen Sie alle Ein- und Ausgänge zu und verarbeiten das Signal je nach den gegebenen Anforderungen der Installation.

Dank der zahlreichen Vernetzungsmöglichkeiten eignet sich das System für zahlreiche Installationsszenarien, wie beispielsweise Einkaufszentren, Restaurants, Hotels, Museen und Konferenzräume, bei denen die Anzahl der Eingänge und der Ausbreitungsbereich eine präzise Parametrierung erfordern.

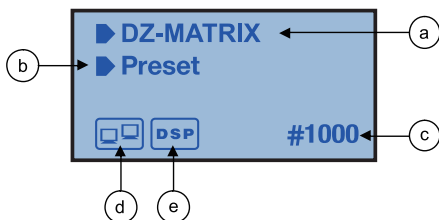
## 3 – Übersicht

### 3-1 – FRONTBLENDE



#### 1 – Display

Anzeige von Geräteinformationen wie Gerätenamen, Geräte-ID, aktuelle Voreinstellung und Kommunikationsstatus.



a – Anzeige des Gerätenamens.

b – Anzeige der aktuell genutzten Voreinstellung.

c – Anzeige der Geräte-ID. Die Geräte-ID wird bei ordnungsgemäß angeschlossenem Gerät automatisch bezogen.

d – Anzeige für die Verbindung zwischen PC und Gerät. Bei guter Verbindungsqualität blinken die beiden Symbole abwechselnd.

e – Anzeige für die DSP-Verbindung.

#### 2 – ANALOG

Anzeige für die Analogeingänge. Die grüne LED zeigt an, dass ein Signal anliegt. Die rote LED zeigt an, dass das Signal auf dem entsprechenden Kanal übersteuert.

#### 3 – RD

Anzeige für die RD-Remoteeingänge. Die grüne LED zeigt an, dass ein Signal anliegt. Die rote LED zeigt an, dass das Signal auf dem entsprechenden Kanal übersteuert.

#### 4 – ANALOG

Anzeige für die Analogausgänge. Die grüne LED zeigt an, dass ein Signal anliegt. Die rote LED zeigt an, dass das Signal auf dem entsprechenden Kanal übersteuert.

#### 5 – RD

Anzeige für die RD-Remoteausgänge. Die grüne LED zeigt an, dass ein Signal anliegt. Die rote LED zeigt an, dass das Signal auf dem entsprechenden Kanal übersteuert.

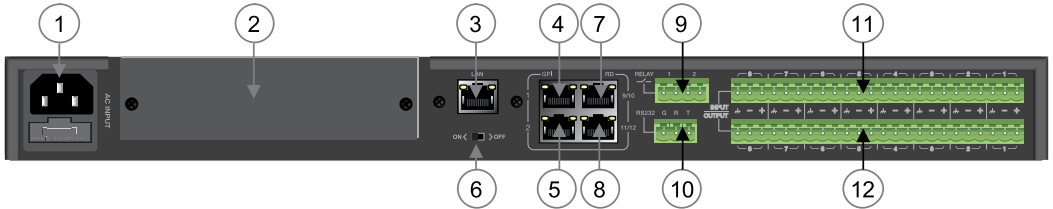
## 6 – STATUS

**FAULT:** Die rote LED zeigt eine DSP-Fehlfunktion an. Weitere Informationen hierzu werden auf dem Display angezeigt.

**COMM:** Die grüne LED zeigt den Kommunikationsstatus zwischen PC und Gerät an. Während der Übertragung von Daten blinkt die LED. Eine erloschene LED weist auf ein Kommunikationsproblem hin.

**POWER:** Die blaue LED zeigt an, ob das Gerät eingeschaltet ist oder nicht.

### 3.2 – RÜCKSEITE



#### 1 – Stromversorgungseingang

Der zulässige Bereich für die Eingangsspannung liegt zwischen 100 und 240 V AC/50 oder 60 Hz. Wenn die Ersetzung einer Sicherung notwendig ist, ersetzen Sie sie immer mit einer Sicherung des gleichen Typs.

#### 2 – Fach für optionale Erweiterungen

#### 3 – LAN

Ethernet-Port, autom. Erkennung von 10/100 MBit, mit DHCP-Funktion.

#### 4 und 5 – GPI

Mithilfe dieser Funktion steuern Sie die Ein-/Ausgangspriorität oder schalten alle Kanäle (1 – 8) stumm.

#### 6 – ON <> OFF

Aktivierung oder Deaktivierung des Ethernet-Ports.

#### 7 und 8 – RD 9/10, 11/12

RD-Port für den Anschluss eines Fernbedienungszubehörs, wie beispielsweise DZ-BOX22, DZ-CTL, DZ-CTL2OUT, DZ-EXPAND und DZ-MICDESK.

Dieser Port sendet und empfängt digitale AES3-Audio- und Steuerdaten.

#### 9 – RELAY

Potentialfreie Kontakte, deren ON/OFF-Status Sie individuell im Systemmenü steuern können. Sie werden hauptsächlich als Schalter für elektronische Drittanbietergeräte genutzt.

Achtung: 24 V DC, Steuerstrom: Niedriger als 500 mA.

#### 10 – RS232

Über diese Schnittstelle steuern Sie die Parameter Ihrer DZ-MATRIX fern, um beispielsweise eine Voreinstellung oder die Verstärkung eines Kanals zu ändern.

#### 11 – INPUT

Euroblockanschluss mit 8 symmetrischen Analogeingängen.

#### 12 – OUTPUT

Euroblockanschluss mit 8 symmetrischen Analogausgängen.

<b>Analog-E/A 8 x 8</b>	
Anschlüsse	Euroblock 8 x 3 Stifte, 5-mm-Raster
CODEC	CS5368-CQZ 24 Bit, 48-kHz-A/D
	CS5368-CQZ 24 Bit, 48-kHz-D/A

<b>Eingänge</b>	
Symmetrisch	
Verstärkungseinstellungen	0 dB bis 50 dB, Schrittweite: 12 dB
Eingangsimpedanz	6,5 k $\Omega$
Phantomspannung	+48 V DC, max. 10 mA pro Eingang
THD+N	<0,01 %, 20 Hz – 20 kHz, 0 dBu
Maximaler Eingangspegel	20 dBu (7,746 Vrms)
Frequenzgang	20 Hz – 20 kHz, 0 dB +/- 1,5 dB
Dynamikbereich	-126 dBu
Übersprechen	Max. -70 dB, A-gewichtet 20 Hz – 20 kHz, +20 dB

<b>Ausgänge</b>	
Symmetrisch	
Impedanz	240 $\Omega$
Maximaler Eingangspegel	+20 dBu
Frequenzgang	20 Hz – 20 kHz, 0 dB +/- 1,5 dB
Dynamikbereich	Max. -107 dBu, A-gewichtet
Übersprechen	-87 dB, A-gewichtet

<b>Anzeigen</b>	
Signal	-30 dBu, grüne LED
Clip	+17 dBu, rote LED

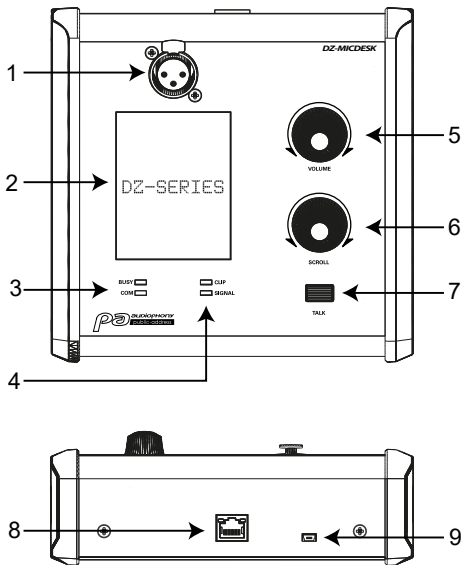
<b>DSP</b>	
Prozessor	SHARC ADSP-21489, 450 MHz
Wortlänge	32/64 Bit Fließkomma

<b>Abmessungen</b>	
L x H x T	483 x 44 x 256 mm

## 4 – Peripheriegeräte

### 5.1 – DZ-MICDESK

Mikrofonzonen-Managertisch



#### 1 – Mikrofoneingang

3-poliger weiblicher XLR-Stecker für das mitgelieferte Schwanenhals-Elektret-Kondensatormikrofon. Es benötigt Phantomspannung, die Sie über die DZ-MATRIX-Software steuern.

#### 2 – Display

Anzeige der ausgewählten Zonen, der Lautstärke und der ID-Nummer.

#### 3 – BUSY/COM-Betriebsanzeige-LEDs

Bei ordnungsgemäßer Kommunikation mit Ihrer DZ-MATRIX blinkt die grüne LED. Bei Nutzung eines anderen Mikrofons leuchtet die rote BUSY-LED.

#### 4 – Signalanzeige-LEDs

Wenn das Mikrofon aktiviert ist, zeigt die grüne LED an, dass ein Signal anliegt. Wenn das Signal übersteuert, wird dies durch die rote LED angezeigt.

#### 5 – VOLUME

Über diesen Regler steuern Sie die Mikrofonlautstärke für die ausgewählte Zone. Durch Drücken dieser Taste wählen Sie alle Zonen aus.

#### 6 – SCROLL

Durch Drehen des Knopfes nach links oder rechts und anschließendem Drücken zur Bestätigung wählen Sie eine oder mehrere Zonen aus.

#### 7 – TALK

Wenn Sie diese Taste drücken, ertönt ein Signalton und der rote Ring auf dem Mikrofon leuchtet. Hierdurch wird angezeigt, dass Sie jetzt sprechen können.

#### 8 – RD-Port

Anschluss an die DZ-MATRIX. Das Cat5e-Kabel (oder besser) darf eine Gesamtlänge von 100 Metern nicht überschreiten.

#### 9 – USB-Port

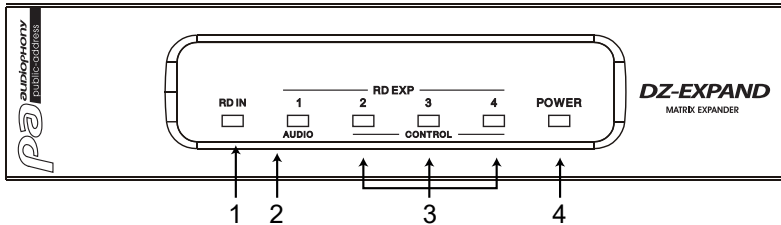
Mithilfe dieses Ports laden Sie WAV- oder MP3-Dateien für den Signalton. Der Signalton darf eine Dauer von 4 Sekunden nicht überschreiten.

Stromversorgung	24 V DC (bereitgestellt durch DZ-MATRIX oder DZ-EXPAND)
Audioausgang	0 dBV, symmetrisch, RJ45-Buchse
Schwanenhalsmikrofon (im Lieferumfang enthalten)	Unidirektionales Electret-Kondensatormikrofon
Gesamtklirrfaktor	<0,01 %
RD-Port	Sendet und empfängt digitale AES3-Audio- und Steuerdaten (von/zu DZ-MATRIX). RJ45-Anschluss.
USB-Anschluss	Laden von WAV- oder MP3-Dateien für den Signalton
Lautstärkeregelung	Steuerung der Mikrofonlautstärke und Alle-Zonen-Schalter
Zonenwähler	1 bis 64 unterschiedliche Zonen sind adressierbar
Display	Anzeige von Geräteinformationen: Geräte-ID, Lautstärke, Zonenwähler
Anzeigen	Anliegendes Signal (grün), übersteuerter Eingang (rot), belegt (rot), Kommunikation (grün)
Oberflächenveredelung	Stahl, schwarze Farbe
Abmessungen (L x T x H)	176 x 61,8 x 162,4 mm
Nettogewicht	0,8 kg

## 5.2 – DZ-EXPAND

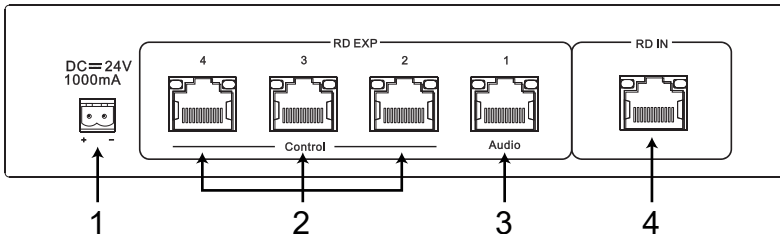
Expander für den Anschluss mehrerer Controller an die Matrix.

### FRONTBLLENDE



- 1, 2 und 3 – Anzeige des Aktivitätsstatus für jeden Port.
- 4 – Anzeige, ob Ihr DZ-EXPAND eingeschaltet ist oder nicht

### RÜCKSEITE



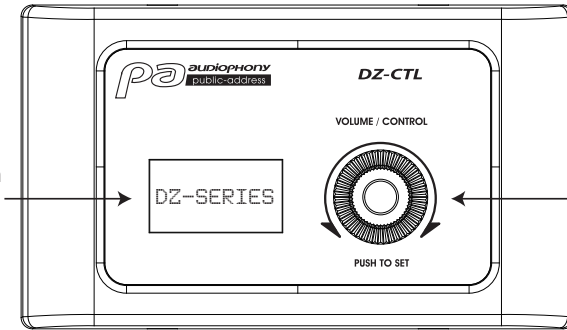
- 1 – Stromversorgungseingang (24 V DC/max. 1000 mA). Wenn durch den Anschluss vieler Geräte am RD EXP-Port Ihrer DZ-EXPAND die POWER-LED auf der Vorderseite Ihrer DZ-EXPAND erlischt, schließen Sie bitte ein externes Netzteil (24 V DC/1000 mA) an.
- 2 – RD-Ports für den Anschluss von DZ-CTL/DZ-CTL2OUT (nur Steuerdaten des Remotegeräts)/DZ-PAD.
- 3 – RD-Port für den Anschluss von DZ-MICDESK/DZ-CTL2OUT/DZ-BOX22 (Remote-Audiosteuerung und Datenweiterleitungsgeräte).
- 4 – RD-Port für den Anschluss von DZ-MATRIX.

### 5.3 – DZ-CTL

Lautstärke-Controllerbox für DZ-MATRIX.

#### FRONTBLENDE

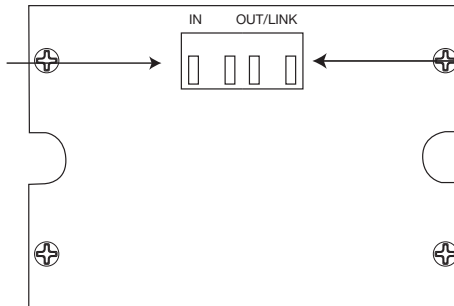
Display: Anzeige des Lautstärkepegels und der Signalstärke für einen bestimmten Ausgang. Es werden zudem Routing-Einstellungen angezeigt.



Für die Einstellung der Lautstärke drehen Sie den Regler nach links oder rechts. Für den Zugriff auf die E/A-Routingfunktionen drücken Sie diesen Regler.

#### VERBINDUNGSKARTE

RJ45-Buchse für den Anschluss an Ihre DZ-MATRIX. Das Cat5e-Kabel (oder besser) darf eine Gesamtlänge von 100 Metern nicht überschreiten.



LINK RJ45-Anschluss für zusätzliche Fernbedienungsgeräte

<b>LCD-Display</b>	
Einstellen der Lautstärke	-∞ – +15 dB
<b>Ports</b>	
RD-zu-DZ-MATRIX-Netzwerk, RJ45, max. Länge des Cat5e-Kabels (oder besser): 100 m	
RD LINK-Netzwerk, RJ45, max. Länge des Cat5e-Kabels (oder besser): 100 m	
<b>Abmessungen (L x H x T)</b>	
147 x 86 x 47 mm	

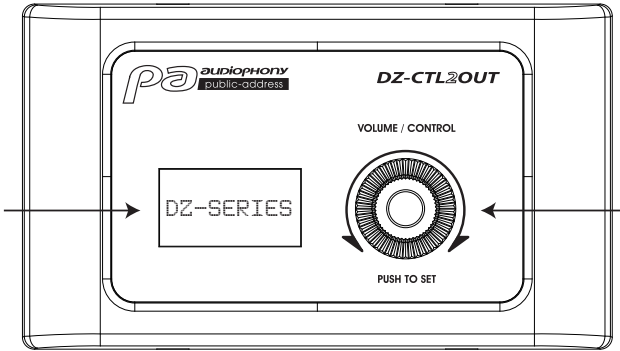


### 5.4 – DZ-CTL2OUT

Lautstärke-Controllerbox für die Kanäle 9 und 10 oder 11 und 12 der Matrix mit zwei Analogausgängen.

#### FRONTBLENDE

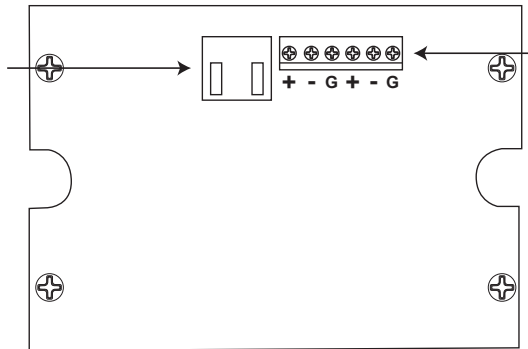
Display:  
Anzeige des Lautstärkepegels und der Signalstärke für einen bestimmten Ausgang. Es werden zudem Routing-Einstellungen angezeigt.



Für die Einstellung der Lautstärke drehen Sie den Regler nach links oder rechts. Für den Zugriff auf die E/A-Routingfunktionen drücken Sie diesen Regler.

#### VERBINDUNGSKARTE

RJ45-Buchse für den Anschluss an Ihre DZ-MATRIX. Das Cat5e-Kabel (oder besser) darf eine Gesamtlänge von 100 Metern nicht überschreiten.



2 analoge LINE-Ausgänge, die den RD-Ports 9 und 10 oder 11 und 12 Ihrer DZ-MATRIX zugewiesen sind

<b>2 analoge Ausgänge</b>	
Symmetrisch	
Anschlüsse	2 3-polige Steckverbinder, 5-mm-Raster
Impedanz	240 Ω
Max. Ausgangsleistung	+20 dBu
Frequenzgang bei 0 dB	20 Hz – 20 kHz +/- 1,5 dB
Dynamikbereich	Max. -107 dB, A-gewichtet
Übersprechen	Max. -87 dB, A-gewichtet

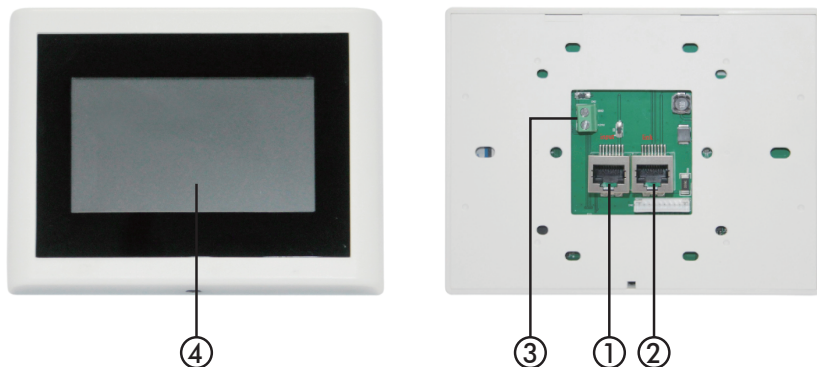
<b>LCD-Display</b>	
Einstellen der Lautstärke	-∞ – +15 dB

<b>Ports</b>	
RD-zu-DZ-MATRIX-Netzwerk, RJ45, max. Länge des Cat5e-Kabels (oder besser): 100 m	

Abmessungen (L x H x T)	147 x 86 x 47 mm
-------------------------	------------------

## 5.5 – DZ-PAD

Touch-Steuerfeld für DZ-MATRIX



### 1 – RD-Eingangsport

Für den Anschluss an Ihre DZ-MATRIX oder DZ-EXPAND.

Das Cat5e-Kabel (oder besser) darf eine Gesamtlänge von 100 Metern nicht überschreiten.

### 2 – RD EXP-Port

LINK-Verbindung für zusätzliche Controller (max. 4).

### 3 – Stromversorgungsanschluss

Zusätzlicher +24-V-DC-Stromversorgungseingang, wird für den Anschluss von zwei oder mehr DZ-PADs benötigt.

### 4 – Touch-Steuerfeld

Anzeige von Informationen wie Verbindungsstatus, ID-Nummer, Lautstärke, Modell und Kanalauswahl.

### 5.6 – DZ-BOX22

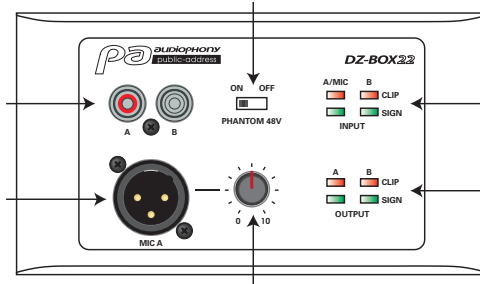
Anschlussbox für Mikrofon oder LINE, die den Kanälen 9 und 10 oder 11 und 12 Ihrer Matrix mit 2 analogen Ausgängen zugewiesen werden.

#### FRONTBLENDE

Zuschaltbare 48-V-Phantomspannung für Electret-Kondensatormikrofone.

Die analogen LINE-Eingänge A und B, die den Kanälen 9 und 10 oder 11 und 12 Ihrer DZ MATRIX zugewiesen werden.

MIC-Eingang.



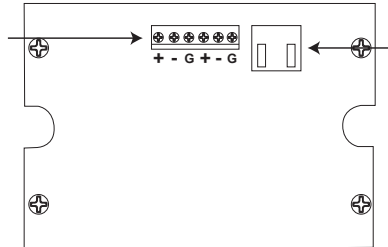
Statusanzeige-LEDs für die Eingangssignale A und B.

Statusanzeige-LEDs für die Ausgangssignale A und B.

Pegeleinstellung für den Mikrofoneingang

#### VERBINDUNGSKARTE

2 analoge LINE-Ausgänge, die den RD-Ports 9 und 10 oder 11 und 12 Ihrer DZ-MATRIX zugewiesen sind



RJ45-Buchse für den Anschluss an Ihre DZ-MATRIX. Das Cat5e-Kabel (oder besser) darf eine Gesamtlänge von 100 Metern nicht überschreiten.

#### Eingänge

Symmetrisch	
Anschlüsse	3-poliges XLR und Cinch
Impedanz	5,1 kΩ
THD+N	<0,01 %, typ. 20 Hz – 20 kHz, 0 dBu
Max. Eingangspegel	20 dBu
Frequenzgang	20 Hz – 20 kHz +/- 1,5 dB
Dynamikbereich	Max. -107 dB, A-gewichtet
Übersprechen	Max. -87 dB, A-gewichtet

#### Ausgänge

Symmetrisch	
Anschlüsse	2 3-polige Steckverbinder, 5-mm-Raster
Impedanz	240 Ω
Max. Ausgangspegel	+20 dBu
Frequenzgang	20 Hz – 20 kHz +/- 1,5 dB
Dynamikbereich	Max. -107 dB, A-gewichtet
Übersprechen	Max. -87 dB, A-gewichtet

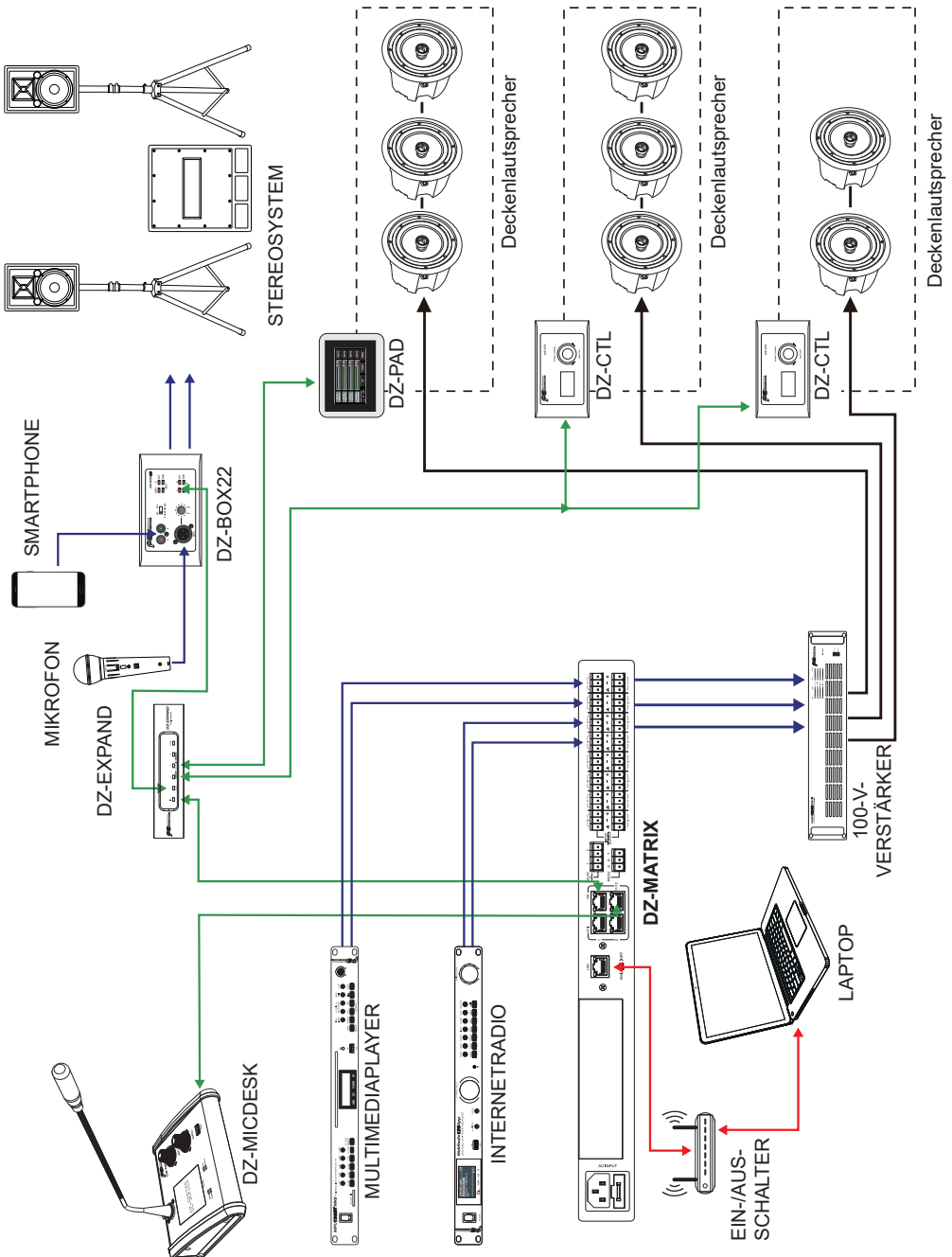
#### Anzeigen

Signal	-30 dBu, grün
Clip	+17 dBu, rot

#### Ports

RD-zu-DZ-MATRIX-Netzwerk, RJ45, max. Länge des Cat5e-Kabels (oder besser): 100 m	
Abmessungen (L x H x T)	147 x 86 x 47 mm

# 4 – Schematische Darstellung des Anschlussprinzips



AUDIOPHONY® stellt seine Produkte mit größter Sorgfalt her, um sicherzustellen, dass Sie nur die bestmögliche Qualität erhalten. Deshalb können unsere Produkte ohne vorherige Ankündigung geändert werden. Aus diesem Grund können die technischen Daten und die physische Konfiguration des Produkts von den Abbildungen abweichen. Stellen Sie sicher, dass Sie die neuesten Nachrichten und Updates über die Produkte von AUDIOPHONY® auf [www.audiophony-pa.com](http://www.audiophony-pa.com) erhalten.

AUDIOPHONY® ist ein Warenzeichen von **HITMUSIC S.A.S** – Zone Cahors sud – 46230 FONTANES – FRANKREICH