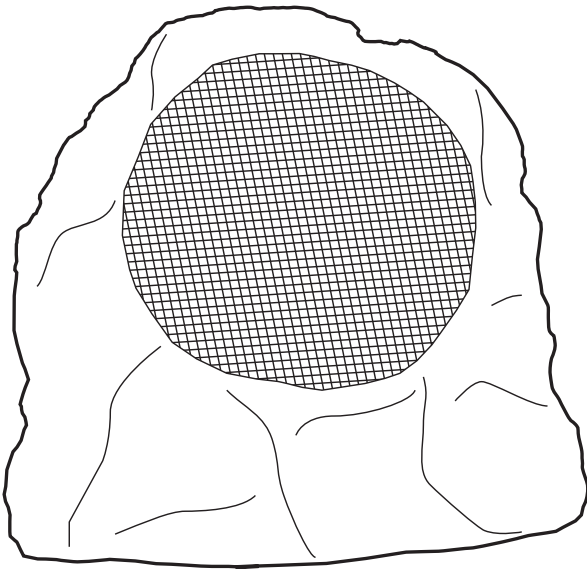


STONE30

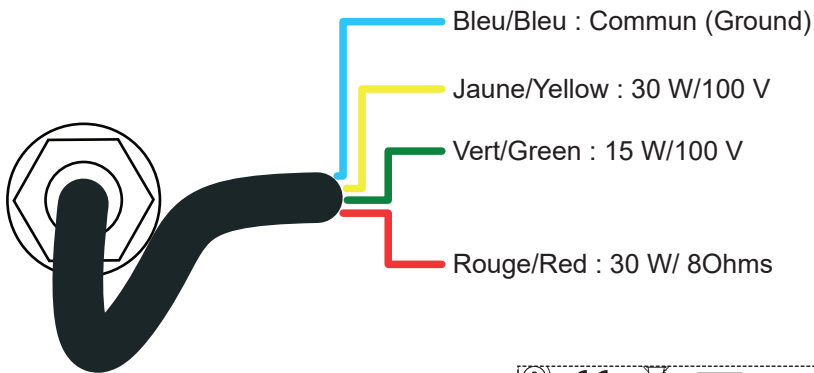


Enceinte d'extérieur imitation roche de calcaire pour amplificateur 100V ou 8 Ohms.
Limestone rock style outdoor speaker for 100V or 8 Ohms amplifiers.

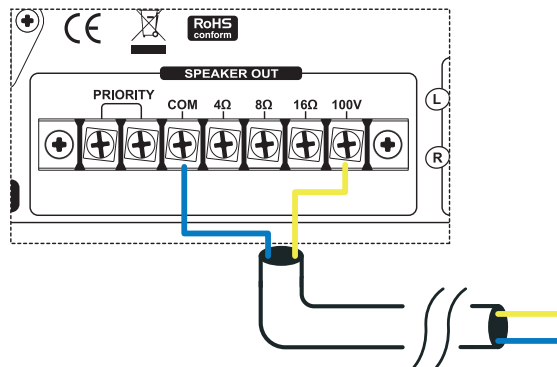
Code H11622

Puissances Power outputs	15 - 30 W / 100V - 30 W / 8 Ohms
Alimentation Voltage	100 V / 8 Ohms
Composants Components	6.5" + 3/4"
Sensibilité (1W/1m) Sensitivity (1W/1m)	88 dB, +/-3dB
Réponse en fréquence Frequency response	95-15 000 Hz
Construction Material	Corps en fibre de verre et peinture granité calcaire Fiberglass enclosure granit limestone peint finishing
Accroche Holding	Plaque de fixation au sol + Anneau de sécurité Ground fixing plate + safety ring
Connections Connectors	4 câbles 4 cables
Dimensions Dimensions	250 x 230 x 235 mm
Poids Weight	4 Kg

Câblage / Wiring



Brancher les deux fils correspondants à la puissance de votre choix à la sortie de votre amplificateur.
Connect the two wires corresponding to the desired power on your amplifier output.



CAUTION

Attention : Tension dangereuse
Les enceintes doivent être reliées à l'amplificateur en dernier.

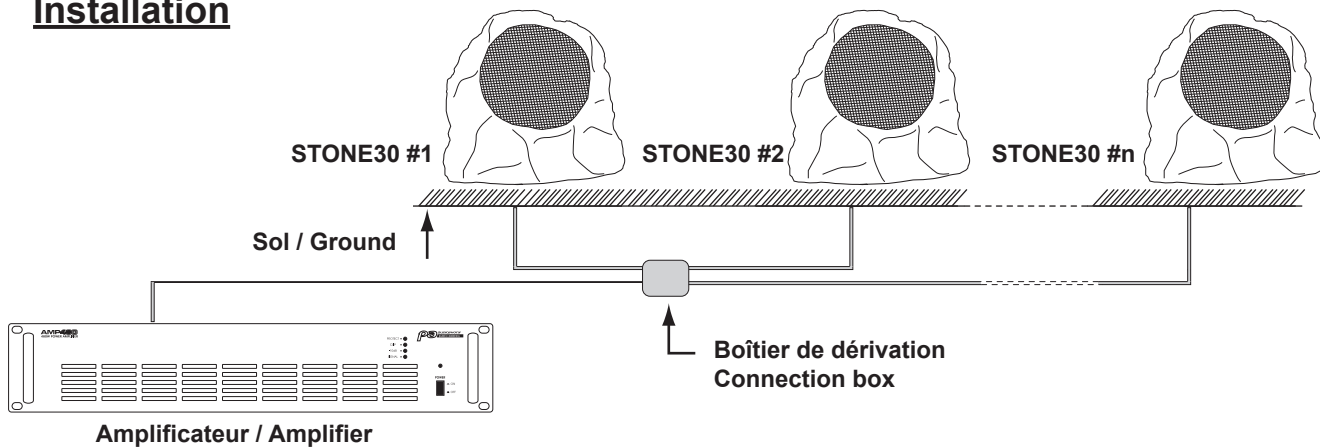
Mettez l'amplificateur sous tension lorsque l'installation est terminée et vérifiée
Dangerous voltage
Speakers must be connected last to the amplifier .
Turn the amplifier on when the installation is over and has been checked thoroughly.

CAUTION

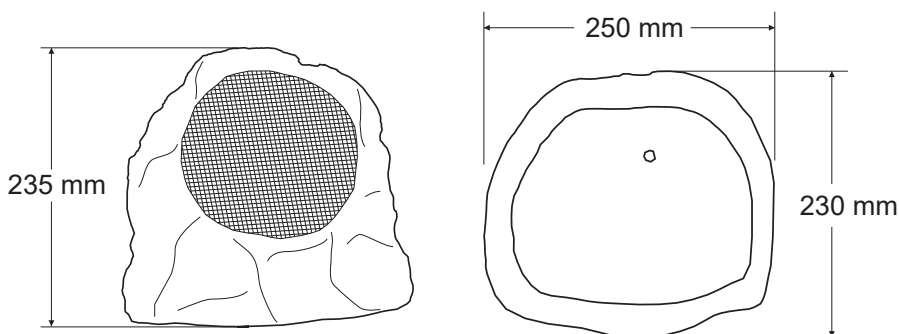
Attention :
La somme des puissances de toutes les enceintes reliées ne doit pas excéder la puissance maximale de l'amplificateur.

Caution:
The sum of all connected speakers must not exceed the maximum power of your amplifier.

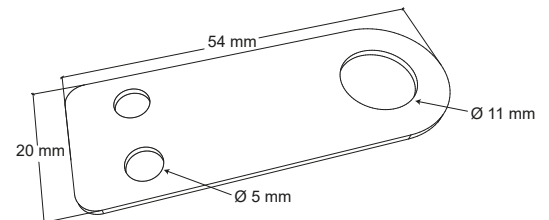
Installation



Dimensions



Accessoires / Accessories



Platine de fixation (x2)
Mounting plate.

Vis de fixation (x4)
Fixing screws.

La société AUDIOPHONY public-address® apporte le plus grand soin à la fabrication de ses produits pour vous garantir la meilleure qualité. Des modifications peuvent donc être effectuées sans notification préalable. C'est pourquoi les caractéristiques techniques et la configuration physique des produits peuvent différer des spécifications et illustrations présentées dans ce manuel. Pour bénéficier des dernières informations et mises à jour sur les produits AUDIOPHONY® connectez-vous sur www.audiophony-pa.com AUDIOPHONY® est une marque déposée de HITMUSIC S.A.S - 595 Rue de la Pièce Grande - 46230 FONTANES - FRANCE

Because AUDIOPHONY® takes the utmost care in its products to make sure you only get the best possible quality, our products are subjects to modifications without prior notice. That is why technical specifications and the products physical configuration might differ from the illustrations. Make sure you get the latest news and updates about the AUDIOPHONY® products on www.audiophony-pa.com AUDIOPHONY® is a trademark of HITMUSIC S.A.S - 595 Rue de la Pièce Grande - 46230 FONTANES - FRANCE