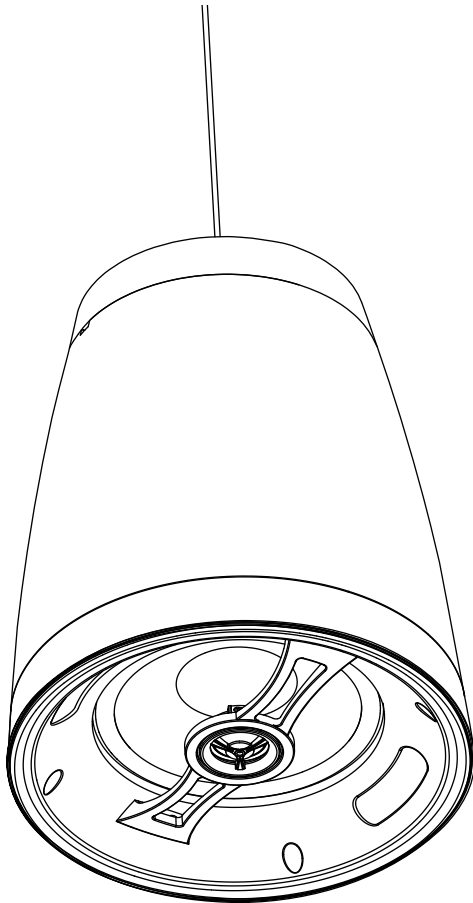


# SHP880


SHP880W version blanche (white) H11627  
SHP880B version noire (black) H11628

**Enceinte à suspendre 100V et 8 Ohms**  
**100V and 8 Ohms pendant speaker**




<b>Puissances</b> <i>Power ratings</i>	6.25W ou 12.5W ou 25W ou 50W en ligne 100 V <i>6.25W or 12.5W or 25W or 50W / 100V</i>
	80 Watts sous 8 Ohms <i>80W / 8 Ohms</i>
<b>Alimentation</b> <i>Power supply</i>	70/100 V ou 8 Ohms <i>70/100 V or 8 Ohms</i>
<b>Composants</b> <i>Componants</i>	Haut-parleur 8" et tweeter 1.1" <i>8" subwoofer and 1.1" tweeter</i>
<b>SPL max.</b>	105 dB
<b>Sensibilité (1W/1m)</b> <i>Sensitivity (1W/1m)</i>	86 dB
<b>Réponse en fréquence</b> <i>Frequency response</i>	44 Hz - 20 KHz
<b>Dispersion (-6dB)</b>	65 ° x 65°
<b>Construction</b>	Corps en ABS avec grille aluminium <i>ABS injection molding with aluminum grill</i>
<b>Accroche</b> <i>Hanging</i>	Livré avec élingue de sécurité et anneau d'accroche <i>Delivered with safety sling and ring</i>
<b>Connections</b>	Connecteur Euroblock <i>Euroblock connector</i>
<b>Dimensions</b> <i>Size</i>	∅270 x 340 mm
<b>Poids net</b> <i>Net weight</i>	4.5 Kg

## Câblage / Wiring

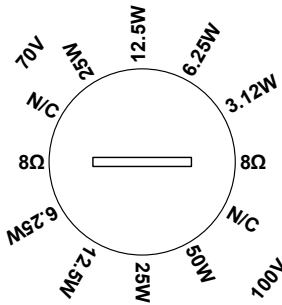


**CAUTION**

**Attention : Tension dangereuse**  
Les enceintes doivent être reliées à l'amplificateur en dernier.  
Mettez l'amplificateur sous tension lorsque l'installation est terminée et vérifiée



**Caution: Dangerous voltage**  
The speakers should be connected to the amplifier last.  
Turn on the amplifier when the installation is complete and checked



### Brancher les deux fils à la sortie de votre amplificateur et sélectionner la puissance désirée.

Connect the two wires on your amplifier and select the desired power.

La puissance et l'impédance de l'enceinte SHP880 sont déterminées par la position du sélecteur situé au niveau du bornier.

La puissance peut varier de 6.25 à 50W en 100V en fonction de la position du sélecteur.

Vous devez prendre garde à ce que la somme des puissances de toutes les enceintes reliées à l'amplificateur ne dépasse pas la puissance maximale de ce dernier.

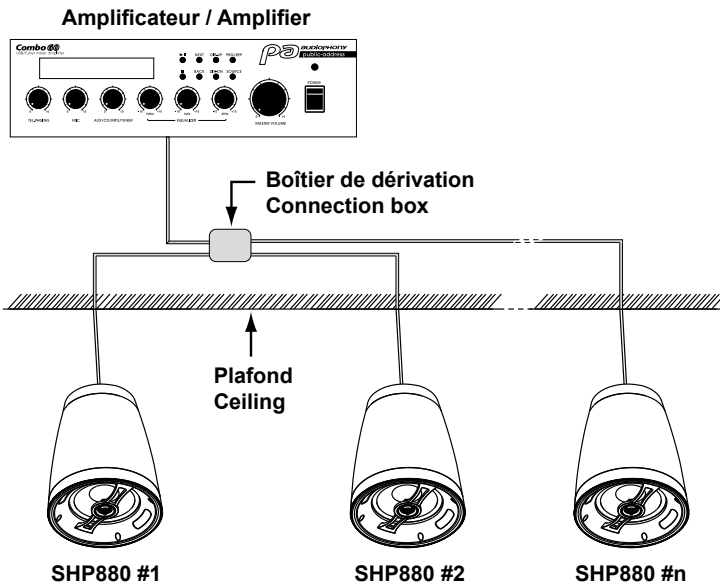
L'enceinte SHP880 peut aussi être utilisée en basse impédance (8 ohms) et donc branchée sur un amplificateur de sonorisation traditionnel. Dans ce cas la puissance maximale admissible est de 80W.


*The power and impedance of the SHP880 loudspeaker are determined by the position of the selector switch on the terminal block.*

*The power can vary from 6.25 to 50W at 100V depending on the position of the selector.*

*Care should be taken to ensure that the sum of the power of all speakers connected to the amplifier does not exceed the maximum power of the amplifier.*

*The SHP880 can also be used in low impedance (8 ohms) and therefore connected to a traditional sound amplifier. In this case, the maximum permissible power is 80W.*





**CAUTION**

**Attention :**  
La somme des puissances de toutes les enceintes reliées ne doit pas excéder la puissance maximale de l'amplificateur.

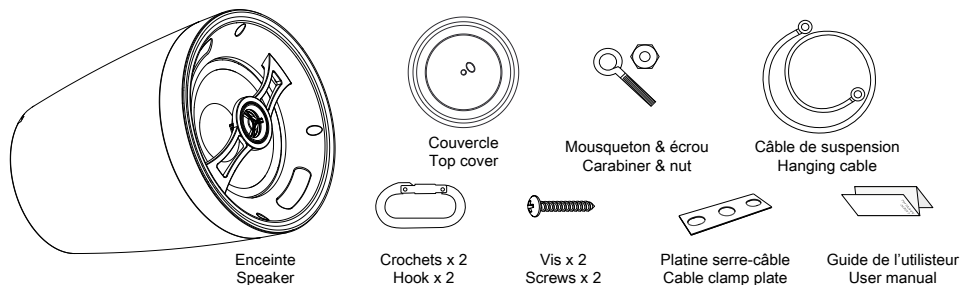
**Caution:**  
The sum of the power of all connected speakers must not exceed the maximum power of the amplifier.



**CAUTION**

**Utilisez l'élingue de sécurité et l'anneau d'accroche pour suspendre votre enceinte.**  
Use the safety sling and the ring to hook your speaker.

## Contenu de l'emballage / Package content



La société AUDIOPHONY® apporte le plus grand soin à la fabrication de ses produits pour vous garantir la meilleure qualité. Des modifications peuvent donc être effectuées sans notification préalable. C'est pourquoi les caractéristiques techniques et la configuration physique des produits peuvent différer des spécifications et illustrations présentées dans ce manuel. Pour bénéficier des dernières informations et mises à jour sur les produits AUDIOPHONY® connectez-vous sur [www.audiophony.com](http://www.audiophony.com)  
AUDIOPHONY® est une marque déposée par HITMUSIC S.A.S - 595 Rue de la Pièce Grande - 46230 FONTANES - FRANCE

Because AUDIOPHONY® takes the utmost care in its products to make sure you only get the best possible quality, our products are subjects to modifications without prior notice. That is why technical specifications and the products physical configuration might differ from the illustrations. Make sure you get the latest news and updates about the AUDIOPHONY® products on [www.audiophony.com](http://www.audiophony.com)  
AUDIOPHONY® is a trademark of HITMUSIC S.A.S - 595 Rue de la Pièce Grande - 46230 FONTANES - FRANCE