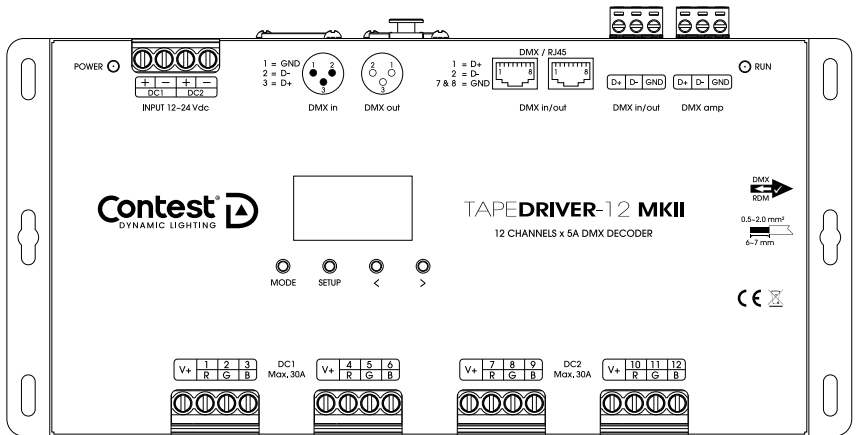


DRIVER DMX RDM 12 X 5A



## TAPE DRIVER-12 MKII



# 1 - Instructions de sécurité

## Informations importantes de sécurité

Cet appareil a été créé pour fonctionner en lieu chauffé et isolé de toute forme d'humidité ou de projection d'eau. Toute utilisation en lieu humide, non-protégé, ou soumis à des variations de températures importantes peut représenter un risque tant pour l'appareil que pour toute personne à proximité.



Seuls les services techniques compétents et reconnus par CONTEST sont habilités à réaliser la maintenance de cet appareil. Les gestes courants d'entretien doivent respecter les précautions de ce manuel.



Cet appareil contient à l'intérieur de son boîtier, des parties non isolées sous tensions suffisamment élevées pour représenter un risque de choc électrique. Vous ne devez en aucun cas réaliser la maintenance de cet appareil lorsque celui-ci est sous tension.

## Symboles utilisés



Le symbole IMPORTANT signale une recommandation d'utilisation importante.



Le symbole WARNING signale un risque d'atteinte à l'intégrité physique de l'utilisateur et de toute autre personne présente. Le produit peut de plus être endommagé.



Le symbole CAUTION signale un risque de dégradation du produit.

## Instructions et recommandations

### 1 - Lisez les instructions :

Il est conseillé de bien lire toutes les instructions d'utilisation et de fonctionnement avant l'utilisation de l'appareil.

### 2 - Conservez les instructions :

Il est conseillé de conserver les instructions d'utilisation et de fonctionnement ultérieurement.

### 3 - Considérez les avertissements :

Il est conseillé de bien prendre en compte tous les avertissements et toutes les instructions de fonctionnement du produit.

### 4 - Suivez les instructions :

Il est conseillé de bien suivre toutes les instructions de fonctionnement et d'utilisation.

### 5 - Eau et humidité :

N'utilisez pas cet appareil à proximité de l'eau, par exemple près d'une baignoire, d'un lavabo, d'un évier ou d'une baignoire; ni dans un endroit humide ou près d'une piscine, etc...

### 6 - L'installation :

Ne posez pas cet appareil sur un meuble roulant, un trépied, un support ou une table instables. L'appareil risquerait de tomber blessant gravement un enfant ou un adulte et de s'abîmer sérieusement. Utilisez seulement un meuble roulant, une étagère, un trépied, un support ou une table recommandés par le fabricant ou vendus avec l'appareil. Dans tous les cas pour installer l'appareil il est conseillé de suivre les instructions du fabricant et d'utiliser des instruments recommandés par celui-ci.

Il est fortement conseillé de déplacer avec prudence le meuble roulant quand l'appareil se trouve dessus. Des arrêts brutaux, une trop forte poussée et des surfaces rugueuses risqueraient de renverser l'ensemble.

### 7 - Montage en plafonnier ou sur un mur :

Il est recommandé de contacter votre revendeur avant tout montage.

### 8 - Aération :

Les fentes et ouvertures dans le boîtier sont prévues pour l'aération, pour assurer une utilisation en toute confiance du produit et pour éviter une surchauffe. Ces ouvertures ne doivent donc pas être obstruées ni recouvertes. Il faut faire attention à ne jamais obstruer ces ouvertures en plaçant le produit sur un lit, un canapé, une couverture ou autre surface de ce style. Cet appareil ne devrait pas être placé dans une installation fermée tels une valise ou un rack à moins qu'une aération ait été prévue ou que les instructions du fabricant aient été suivies.

### 9 - Chaleur :

Il est conseillé de maintenir le produit éloigné des sources de chaleur tels les radiateurs, les poêles, les réflecteurs de chaleur ou autres produits (ainsi que les amplificateurs) qui produisent de la chaleur.

**CAUTION**  
RISK OF ELECTRIC SHOCK  
DO NOT OPEN

**ATTENTION :** Afin de réduire les risques de chocs électriques, ne retirez jamais les capots. Il n'y a aucune pièce réparable par l'utilisateur à l'intérieur. Contactez un service technique compétent pour la maintenance de cet appareil.  
Afin de prévenir les risques d'électrocution, n'utilisez pas de rallonge, de prise multiple ou tout autre système de raccordement sans que les parties métalliques en contact soient complètement hors de portée.

**Protection de l'environnement**

- L'environnement est une cause que défend HITMUSIC, nous commercialisons uniquement des produits propres, conformes aux normes ROHS.
- Votre produit est composé de matériaux qui doivent être recyclés, ne le jetez pas dans votre poubelle, apportez-le dans un centre de collecte sélective mis en place à proximité de votre résidence. Les centres de services agréés vous reprendront votre appareil en fin de vie afin de procéder à sa destruction dans le respect des règles de l'environnement.

• Pour plus de renseignements <http://www.hitmusic.fr/directives-deee.php>.

**FR**

Cet appareil, ses accessoires et cordons se recycle

REPRISE  
À LA LIVRAISON

À DÉPOSER  
EN MAGASIN

À DÉPOSER  
EN DÉCHÈTERIE

Points de collecte sur [www.quefairedemesdechets.fr](http://www.quefairedemesdechets.fr)  
Privilégiez la réparation ou le don de votre appareil !

### 10 - Alimentation électrique :

Ce produit fonctionne seulement sur le voltage indiqué sur une étiquette au dos de l'appareil. Si vous n'êtes pas sûr du voltage de votre installation électrique, consultez votre revendeur ou votre compagnie d'électricité.

### 11 - Protection des câbles électriques :

Il faut veiller à ce que les câbles électriques ne soient pas susceptibles d'être piétinés ou pincés par des objets placés dessus ou contre, en faisant particulièrement attention aux câbles au niveau des prises et de leur point de sortie sur l'appareil.

### 12 - Pour nettoyer :

Débranchez l'appareil avant de le nettoyer. N'utilisez pas d'accessoires non conseillés par le fabricant. Utilisez un chiffon humide sur la surface de l'appareil. Ne passez pas l'appareil sous l'eau.

### 13 - Période de non utilisation :

Débranchez le cordon d'alimentation de votre lecteur si vous ne l'utilisez pas durant une longue période.

### 14 - Pénétration d'objets ou de liquides :

Ne laissez jamais pénétrer d'objets en tout genre dans cet appareil à travers les ouvertures car ils risqueraient de provoquer un incendie ou une décharge électrique. Ne répandez jamais de liquides en tout genre sur le produit.

### 15 - Dommages nécessitant un entretien :

- Adressez-vous à des personnes qualifiées dans les cas suivants :
- Quand le cordon d'alimentation ou la prise est abîmé(e).
  - Si du liquide a été répandu ou si des objets sont tombés dans l'appareil.
  - Si le produit a été au contact de pluie ou d'eau.
  - Si le produit ne fonctionne pas normalement en suivant les instructions.
  - Si le produit a pris un choc.

### 16 - Entretien/révision :

N'essayez pas de réviser vous-même ce produit. Cela vous exposerait à une dangereuse tension. Adressez-vous à un personnel qualifié.

### 17 - Milieu de fonctionnement :

Température et humidité du milieu de fonctionnement : De +5 à +35° ; humidité relative inférieure à 85% (orifice de ventilation non obstrués).  
N'installez pas l'appareil dans un endroit mal ventilé ou dans un lieu soumis à une forte humidité ou en plein soleil (ou à une forte lumière artificielle).

## 2 - Introduction

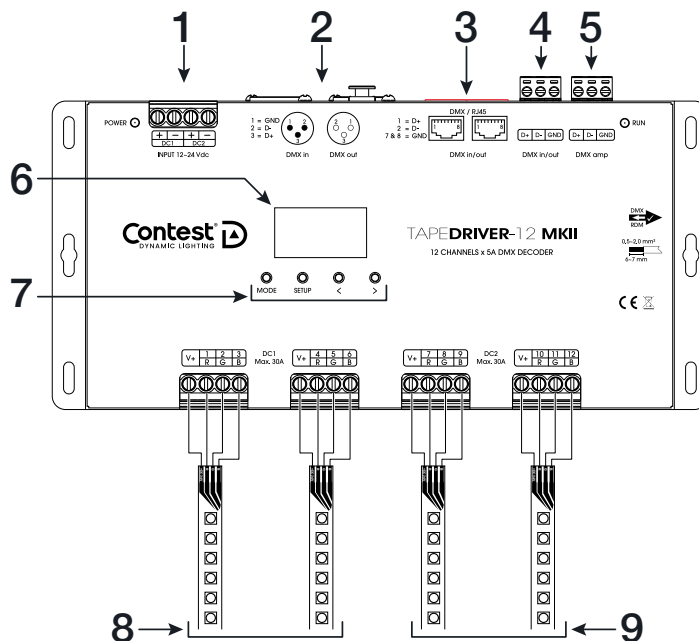
Le TAPEDRIVER12 MK2 est un driver LED 12 canaux. Il saura gérer jusqu'à 1440w de puissance LED en tension constante.

Le TAPEDRIVER12 MK2 peut être utilisé en stand alone grâce à ses programmes internes ou en DMX512.

La fonction RDM vous permettra de modifier les paramètres principaux de l'appareil depuis une console compatible (Adresse DMX, mode...).

La navigation dans le menu de l'appareil se fait sur un écran OLED.

## 3 - Description



### 1 - Bornier d'alimentation :

Ce bornier sert à alimenter le TAPEDRIVER12 MK2 en 12-24VDC. L'entrée DC1 alimentera les sorties 1 à 6 et l'entrée DC2 alimentera les sorties 7 à 12. Les alimentations choisies doivent être capables de supporter la puissance consommée par tous les éléments raccordés au TAPEDRIVER12 MK2.

### 2 - Entrée et sortie DMX sur fiche XLR 3 broches

### 3 - Entrée et sortie DMX sur fiche RJ45

### 4 - Entrée et sortie DMX sur connecteur Euroblock®

### 5 - Sortie DMX amplifiée sur connecteur Euroblock®

Cette sortie permet de ré hausser le signal DMX dans le cadre de grandes longueurs de câblage

### 6 - Afficheur OLED : indique l'état des différentes fonctions en cours

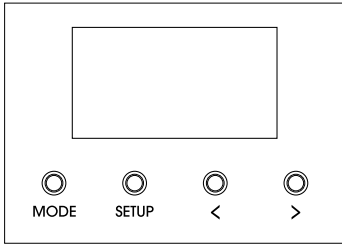
### 7 - Touches de paramétrage des différentes fonctions

### 8 - Sorties RVB liées à l'entrée DC1. 2 sorties 3 x 5A max ( soit 2 x 360w de ruban RGB en 24V)

### 9 - Sorties RVB liées à l'entrée DC2. 2 sorties 3 x 5A max ( soit 2 x 360w de ruban RGB en 24V)

## 4 - Menus

### 4 - 1 - Menu général



**MODE** - Chaque appui court sur cette touche permet de passer successivement du mode DMX, au mode DIMMER et au mode automatique.

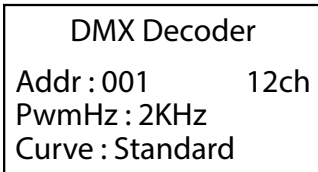
**SETUP** - Permet de régler les différents paramètres de chaque mode. Utilisez les touches < et > pour régler chaque paramètre.

Appuyez longuement sur **SETUP** ou attendez 30 secondes pour quitter le mode réglage.

Appuyez longuement (2 secondes) sur **MODE** et > pour passer en mode auto-test.

Appuyez longuement (2 secondes) sur < et > pour revenir aux réglages d'usine.

### 4 - 2 - Mode DMX



**Addr** - Permet de fixer l'adresse DMX

**Mode DMX** (12 CH sur l'illustration)

3, 5, 7, 11, 12, ou 20 canaux. Reportez vous au paragraphe 5 pour les détails de chaque mode.

**PwmHz** - Fréquence PWM : - 500Hz / 2KHz / 8KHz / 16KHz

Une fréquence PWM plus élevée entraînera un courant de sortie

plus faible, mais conviendra mieux pour les caméras vidéo (Flicker Free).

**Curve** : Courbe du niveau de sortie

- Standard (Gamma 1.6)

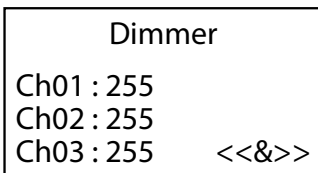
- Linear

- Gamma 0.1~9.9.

Il est recommandé d'utiliser le niveau standard.

0.1-9.9 correspond à des exigences particulières, appuyez longuement sur la touche < ou > pour modifier les valeurs.

### 4 - 3 - Mode DIMMER : Dimmer 12 canaux



**Ch01, Ch02, Ch03, ... Ch12** - La puissance de chaque canal est réglable de 000 à 255 (0 à 100%).

3 canaux sont disponibles par page. Pour passer d'une page à l'autre allez sur <<&>>

Utilisez les touches < et > pour passer d'une page à l'autre.

Utilisez la touche SETUP pour naviguer d'un canal à l'autre.

## 4 - 4 - Mode MASTER : Contrôleur RGB

RGB Controller  
01 White  
Chase Jump  
Spd: 7      Brt: 100%

**01 White Chase Jump** (exemple de l'illustration) - Menu qui permet de sélectionner un des programmes internes. 10 programmes sont disponibles. La liste détaillée est dans le tableau ci-dessous.

**Spd** : Réglage de la vitesse du programme sélectionné : De 1 à 10.

**Brt** : Réglage du niveau de sortie de 10 à 100%.

Programmes internes	
01	Chenillard blanc sur les 4 sorties
02	Fondus enchaînés synchronisés en blanc
03	Fondus enchaînés en blanc
04	Clignotement rouge, vert, bleu et blanc sur les 4 sorties synchronisées
05	Clignotement rouge, vert, bleu et blanc sur les 4 sorties désynchronisées
06	Graduation synchronisée des couleurs sur les 4 sorties
07	Chaser RGB désynchronisé sur les 4 sorties
08	Fondus enchaînés synchronisés en RGBW
09	Fondus enchaînés Désynchronisés en RGBW
10	Boucle de tous les modes

## 5 - Charte DMX

Mode 3 canaux	Mode 5 canaux	Mode 7 canaux	Mode 11 canaux	Mode 12 canaux	Mode 20 canaux	Valeurs DMX	Actions	Sorties		
				1	1	<b>Rouge sortie 1</b>		Sortie 1		
						000 - 255	000 : Black out - 255 : Rouge 100%			
						<b>Vert sortie 1</b>				
				2	2	000 - 255	000 : Black out - 255 : Vert 100%			
						<b>Bleu sortie 1</b>				
				3	3	000 - 255	000 : Black out - 255 : Bleu 100%			
						<b>Dimmer sortie 1</b>				
				4	4	000 - 255 Intensité : 0 - 100%				
						<b>Shutter, strobe sortie 1</b>				
		5				5	5	000-009	Led's allumées	
								010-019	Led's éteintes	
								020-099	Effet stobe de lent vers rapide	
								100-109	Led's allumées	
								110-169	Enchaînement d'effets pulse de lent vers rapide	
								170-179	Led's allumées	
								180-249	Effets strobe aléatoires de lent vers rapide	
		250-255	Led's allumées							
						4	6	<b>Rouge sortie 2</b>		Sortie 2
								000 - 255	000 : Black out - 255 : rouge 100%	
								<b>Vert sortie 2</b>		
5	7					000 - 255	000 : Black out - 255 : vert 100%			
						<b>Bleu sortie 2</b>				
6	8					000 - 255	000 : Black out - 255 : bleu 100%			
				<b>Dimmer sortie 2</b>						
5	6			000 - 255 Intensity: 0 - 100%						
				<b>Shutter, strobe sortie 2</b>						
7						7	10	000-009	Led's allumées	
		010-019	Led's éteintes							
		020-099	Effet stobe de lent vers rapide							
		100-109	Led's allumées							
		110-169	Enchaînement d'effets pulse de lent vers rapide							
		170-179	Led's allumées							
		180-249	Effets strobe aléatoires de lent vers rapide							
250-255	Led's allumées									

# TAPEDRIVER12 MK2 - Contrôleur DMX de rubans à LED RVB

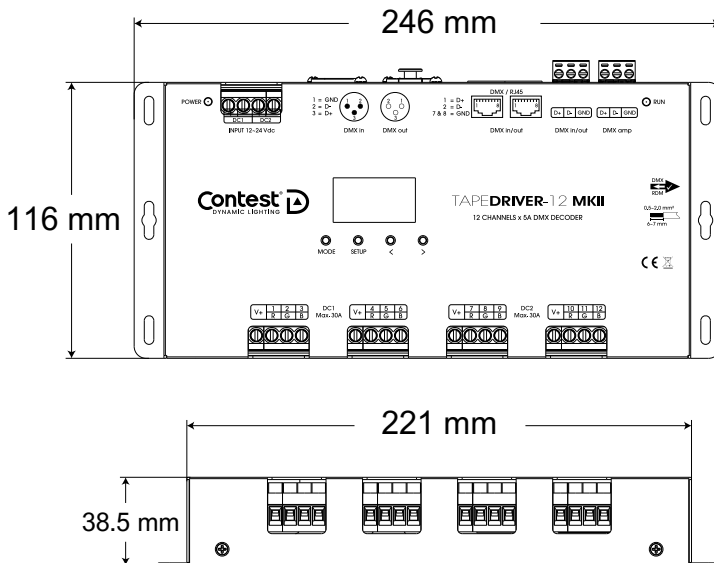
Mode 3 canaux	Mode 5 canaux	Mode 7 canaux	Mode 11 canaux	Mode 12 canaux	Mode 20 canaux	Valeurs DMX	Actions	Sorties		
				7	11	<b>Rouge sortie 3</b>		Sortie 3		
						000 - 255	000 : Black out - 255 : rouge 100%			
				8	12	<b>Vert sortie 3</b>				
						000 - 255	000 : Black out - 255 : vert 100%			
				9	13	<b>Bleu sortie 3</b>				
						000 - 255	000 : Black out - 255 : bleu 100%			
				6	8		14		<b>Dimmer sortie 3</b>	
									000 - 255	Intensity: 0 - 100%
				9			15		<b>Shutter, strobe sortie 3</b>	
		000-009	Led's allumées							
		010-019	Led's éteintes							
		020-099	Effet stobe de lent vers rapide							
		100-109	Led's allumées							
		110-169	Enchaînement d'effets pulse de lent vers rapide							
		170-179	Led's allumées							
		180-249	Effets strobe aléatoires de lent vers rapide							
		250-255	Led's allumées							
		7	10		10	16	<b>Rouge sortie 4</b>		Sortie 4	
							000 - 255	000 : Black out - 255 : Rouge 100%		
						11	17	<b>Vert sortie 4</b>		
000 - 255	000 : Black out - 255 : Vert 100%									
12	18					<b>Bleu sortie 4</b>				
						000 - 255	000 : Black out - 255 : Bleu 100%			
19	19	<b>Dimmer sortie 4</b>								
		000 - 255	Intensité : 0 - 100%							
11			20	<b>Shutter, strobe sortie 4</b>						
				000-009	Led's allumées					
				010-019	Led's éteintes					
				020-099	Effet stobe de lent vers rapide					
				100-109	Led's allumées					
				110-169	Enchaînement d'effets pulse de lent vers rapide					
				170-179	Led's allumées					
				180-249	Effets strobe aléatoires de lent vers rapide					
250-255	Led's allumées									



# TAPEDRIVER12 MK2 - Contrôleur DMX de rubans à LED RVB

Mode 3 canaux	Mode 5 canaux	Mode 7 canaux	Mode 11 canaux	Mode 12 canaux	Mode 20 canaux	Valeurs DMX	Actions	Sorties
1	1	1	1			<b>Rouge toutes les sorties</b>		Toutes les sorties (1, 2, 3 et 4)
						000 - 255	000 : Black out - 255 : Rouge 100%	
						<b>Vert toutes les sorties</b>		
2	2	2	2			<b>Vert toutes les sorties</b>		
						000 - 255	000 : Black out - 255 : Vert 100%	
3	3	3	3			<b>Bleu toutes les sorties</b>		
						000 - 255	000 : Black out - 255 : Bleu 100%	
	4					<b>Dimmer toutes les sorties</b>		
						000 - 255	Intensité: 0 - 100%	
	<b>Shutter, strobe toutes les sorties</b>							
	000-009					Led's allumées		
	010-019					Led's éteintes		
	020-099			Effet stobe de lent vers rapide				
	100-109			Led's allumées				
	110-169			Enchaînement d'effets pulse de lent vers rapide				
	170-179			Led's allumées				
	180-249			Effets strobe aléatoires de lent vers rapide				
	5			250-255	Led's allumées			

## 6 - Dimensions



## 6 - Caractéristiques

<b>Caractéristiques électriques</b>	
Tension d'entrée	12~24V DC
Courant d'entrée	60.5 A
Tension de sortie	12 x 12~24 V DC par canal max.
Courant de sortie	12 x 5 A par canal
Puissance de sortie	12 x 60~120W - 1440 W max.
Type de sortie	Tension continue
<b>Spécificités</b>	
Fréquences PWM disponibles	500 / 2000 / 8000 / 16000 Hz
Gradation de la sortie	Gamma de 0.1 à 9.9
Modes d'encodage	3, 5, 7, 11, 12, ou 20 canaux
Protections	Surchauffe, surcharge et courts-circuits, rétablissement automatique
<b>Environnement de fonctionnement</b>	
Température ambiante	De -30°C à +55°C
Indice IP	20
<b>Caractéristiques physiques</b>	
Dimensions	246 x 116 x 38.5 mm
Poids	0.9 Kg

## 1 - Safety information

### Important safety information



This unit is intended for indoor use only. Do not use it in a wet, or extremely cold/hot locations. Failure to follow these safety instructions could result in fire, electric shock, injury, or damage to this product or other property.



Any maintenance procedure must be performed by a CONTEST authorised technical service. Basic cleaning operations must thoroughly follow our safety instructions.



This product contains non-isolated electrical components. Do not undertake any maintenance operation when it is switched on as it may result in electric shock.

### Symbols used



This symbol signals an important safety precaution.



The WARNING symbol signals a risk to the user's physical integrity. The product may also be damaged.



The CAUTION symbol signals a risk of product deterioration.

### Instructions and recommendations

#### 1 - Please read carefully :

We strongly recommend to read carefully and understand the safety instructions before attempting to operate this unit.

#### 2 - Please keep this manual :

We strongly recommend to keep this manual with the unit for future reference.

#### 3 - Operate carefully this product :

We strongly recommend to take into consideration every safety instruction.

#### 4 - Follow the instructions:

Please carefully follow each safety instruction to avoid any physical harm or property damage.

#### 5 - Avoid water and wet locations :

Do not use this product in rain, or near washbasins or other wet locations.

#### 6 - Installation :

We strongly encourage you to only use a fixation system or support recommended by the manufacturer or supplied with this product. Carefully follow the installation instructions and use the adequate tools.

Always ensure this unit is firmly fixed to avoid vibration and slipping while operating as it may result in physical injury.

#### 7 - Ceiling or wall installation :

Please contact your local dealer before attempting any ceiling or wall installation.

#### 8 - Ventilation :

The cooling vents ensure a safe use of this product, and avoid any overheating risk. Do not obstruct or cover these vents as it may result in overheating and potential physical injury or product damage. This product should never be operated in a closed non-ventilated area such as a flight case or a rack, unless cooling vents are provided for the purpose.

#### 9 - Heat exposure :

Sustained contact or proximity with warm surfaces may cause overheating and product damages. Please keep this product away from any heat source such as a heaters, amplifiers, hot plates, etc...

**WARNING :** This unit contains no user-serviceable parts. Do not open the housing or attempt any maintenance by yourself. In the unlikely even your unit may require service, please contact your nearest dealer.



**CAUTION**  
RISK OF ELECTRIC SHOCK  
DO NOT OPEN

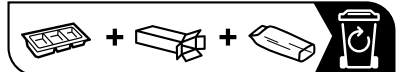


In order to avoid any electrical malfunction, please do not use any multi-socket, power cord extension or connecting system without making sure they are perfectly isolated and present no defect.

### Recycling your device



- As HITMUSIC is really involved in the environmental cause, we only commercialise clean, ROHS compliant products.
- When this product reaches its end of life, take it to a collection point designated by local authorities. The separate collection and recycling of your product at the time of disposal will help conserve natural resources and ensure that it is recycled in a manner that protects human health and the environment.



#### 10 - Electric power supply :

This product can only be operated according to a very specific voltage. These information are specified on the label located at the rear of the product.

#### 11 - Power cords protection:

Power-supply cords should be routed so that they are not likely to be walked on or pinched by items placed upon or against them, paying particular attention to cords at lugs, convenience receptacles and the point where they exit from the fixture.

#### 12 - Cleaning precautions :

Unplug the product before attempting any cleaning operation. This product should be cleaned only with accessories recommended by the manufacturer. Use a damp cloth to clean the surface. Do not wash this product.

#### 13 - Long periods of non use :

Disconnect the unit's main power during long periods of non use.

#### 14 - Liquids or objects penetration :

Do not let any object penetrate this product as it may result in electric shock or fire. Never spill any liquid on this product as it may infiltrate the electronic components and result in electric shock or fire.

#### 15 - This product should be serviced when :

Please contact the qualified service personnel if :

- The power cord or the plug has been damaged.
- Objects have fallen or liquid has been spilled into the appliance.
- The appliance has been exposed to rain or water.
- The product does not appear to operate normally.
- The product has been damaged.

#### 16 - Inspection/maintenance :

Please do not attempt any inspection or maintenance by yourself. Refer all servicing to qualified personnel.

#### 17 - Operating environment :

Ambient temperature and humidity: +5 - +35°C, relative humidity must be less than 85% (when cooling vents are not obstructed).

Do not operate this product in a non-ventilated, very humid or warm place.

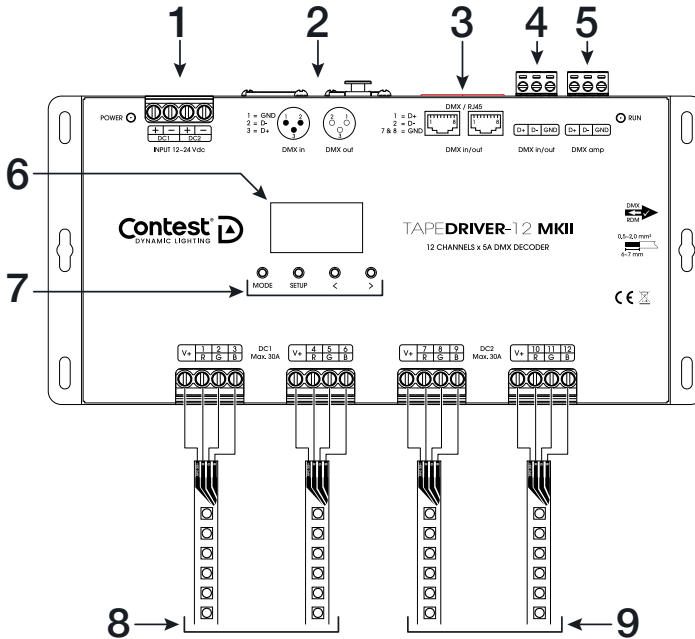
## 2 - Introduction

The TAPEDRIVER12 MK2 is a 12-channel LED driver. It can handle up to 1440W of LED power at constant voltage.

The TAPEDRIVER12 MK2 can be used standalone with its internal programs or in DMX512. The RDM function lets you modify the fixture's main parameters from a compatible console (DMX address, mode, etc.).

Menu navigation is via an OLED screen.

## 3 - Description



### 1 - Power supply terminal:

This terminal block is used to supply the TAPEDRIVER12 MK2 with 12-24VDC. The DC1 input will supply outputs 1 to 6 and the DC2 input will supply outputs 7 to 12. The power supplies chosen must be capable of supporting the power consumed by all the elements connected to the TAPEDRIVER12 MK2.

### 2 - DMX input and output on 3-pin XLR connector

### 3 - DMX input and output on RJ45 connector

### 4 - DMX input and output on Euroblock® connector

### 5 - Amplified DMX output on Euroblock® connector

This output can be used to boost the DMX signal for long cable runs.

### 6 - OLED display: indicates the status of the various functions in progress

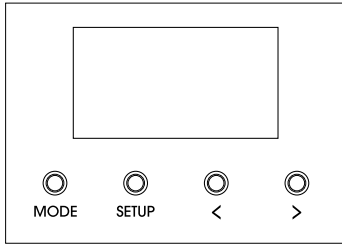
### 7 - Keys for setting the various functions

### 8 - RGB outputs linked to DC1 input. 2 outputs 3 x 5A max (i.e. 2 x 360 W of 24V RGB ribbon)

### 9 - RGB outputs linked to DC2 input. 2 outputs 3 x 5A max (i.e. 2 x 360 W of 24V RGB ribbon)

## 4 - Menus

### 4 - 1 - General menu



**MODE** - Each short press on this button switches between DMX mode, DIMMER mode and automatic mode.

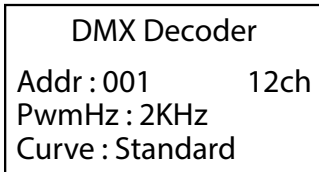
**SETUP** - Used to set the different parameters for each mode. Use the < and > keys to adjust each parameter.

Press and hold **SETUP** or wait 30 seconds to exit setting mode.

Longpress(2seconds)on**MODE**and>toswitchtoself-testmode.

Long press (2 seconds) on < and > to return to factory settings.

### 4 - 2 - DMX Mode



**Addr** - Used to set the DMX address

**DMX mode** (12 CH on the illustration)

3, 5, 7, 11, 12 or 20 channels. See paragraph 5 for details of each mode.

**PwmHz** - PWM frequency: - 500Hz / 2KHz / 8KHz / 16KHz

A higher PWM frequency will result in a lower output current, but is

more suitable for video cameras (Flicker Free).

**Curve** : Output level curve:

- Standard (Gamma 1.6)

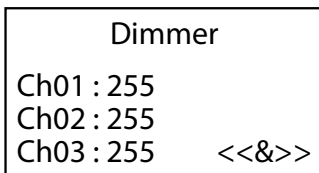
- Linear

- Gamma 0.1~9.9.

We recommend using the standard level.

0.1-9.9 corresponds to specific requirements, press and hold the < or > button to change the values.

### 4 - 3 - DIMMER Mode : 12-channel dimmer



**Ch01, Ch02, Ch03, ... Ch12** - The power of each channel is adjustable from 000 to 255 (0 to 100%).

3 channels are available per page. To move from one page to another, press <<&>>.

Use the < and > keys to move from one page to the next.

Use the **SETUP** button to navigate from one channel to another.

## 4 - 4 - MASTER Mode : RGB Controller

RGB Controller  
01 White  
Chase Jump  
Spd: 7      Brt: 100%

**01 White Chase Jump** (example of illustration) - Menu for selecting one of the internal programmes. 10 programmes are available. The detailed list is in the table below.

**Spd** : Set the speed of the selected programme: from 1 to 10.

**Brt** : Output level adjustable from 10 to 100%.

Internal programs	
01	White chaser on all 4 exits
02	Synchronised crossfades in white
03	Crossfades in white
04	Red, green, blue and white flashing on the 4 synchronised outputs
05	Red, green, blue and white flashing on the 4 asynchronised outputs
06	Synchronised colour dimming on the 4 outputs
07	RGB chaser desynchronised on all 4 outputs
08	Synchronised crossfades in RGBW
09	Crossfades Desynchronised in RGBW
10	All modes loop

## 5 - DMX chart

3 channel mode	5 channel mode	7 channel mode	11 channel mode	12 channel mode	20 channel mode	DMX values	Actions	Outputs		
				1	1	<b>Red output 1</b>		Output 1		
						000 - 255	000 : Black out - 255 : Red 100%			
						<b>Vert output 1</b>				
				2	2	000 - 255	000 : Black out - 255 : Vert 100%			
						<b>Blue output 1</b>				
				3	3	000 - 255	000 : Black out - 255 : Bleu 100%			
						<b>Dimmer output 1</b>				
				4	4	000 - 255	Intensity : 0 - 100%			
						<b>Shutter, strobe output 1</b>				
		5			5	5	000-009	Led's On		
							010-019	Led's Off		
							020-099	Strobe effect from slow to fast		
							100-109	Led's On		
							110-169	Slow to fast sequence of pulse effects		
							170-179	Led's On		
							180-249	Random strobe effects from slow to fast		
		250-255	Led's On							
						4	6	<b>Red output 2</b>		Output 2
								000 - 255	000 : Black out - 255 : Red 100%	
						5	7	<b>Vert output 2</b>		
000 - 255	000 : Black out - 255 : Vert 100%									
6	8					<b>Blue output 2</b>				
						000 - 255	000 : Black out - 255 : Bleu 100%			
5	6				6	9	<b>Dimmer output 2</b>			
							000 - 255	Intensity : 0 - 100%		
7					7	10	<b>Shutter, strobe output 2</b>			
							000-009	Led's On		
		010-019	Led's Off							
		020-099	Strobe effect from slow to fast							
		100-109	Led's On							
		110-169	Slow to fast sequence of pulse effects							
		170-179	Led's On							
180-249	Random strobe effects from slow to fast									
250-255	Led's On									

# TAPEDRIVER12 MK2 - DMX controller for RGB LED ribbons

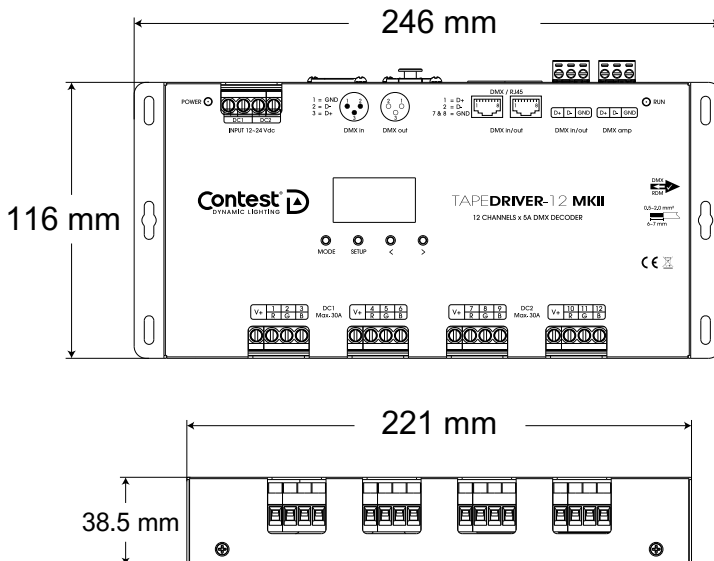
3 channel mode	5 channel mode	7 channel mode	11 channel mode	12 channel mode	20 channel mode	DMX values	Actions	Outputs		
				7	11	<b>Red output 3</b>		Output 3		
						000 - 255	000 : Black out - 255 : Red 100%			
						<b>Vert output 3</b>				
				8	12	000 - 255	000 : Black out - 255 : Vert 100%			
						<b>Blue output 3</b>				
				9	13	000 - 255	000 : Black out - 255 : Bleu 100%			
						<b>Dimmer output 3</b>				
				6	8		14		000 - 255	Intensity : 0 - 100%
									<b>Shutter, strobe output 3</b>	
		9			15	000-009	Led's On			
						010-019	Led's Off			
						020-099	Strobe effect from slow to fast			
						100-109	Led's On			
						110-169	Slow to fast sequence of pulse effects			
						170-179	Led's On			
						180-249	Random strobe effects from slow to fast			
		250-255	Led's On							
		10			10	16	<b>Red output 4</b>		Output 4	
							000 - 255	000 : Black out - 255 : Red 100%		
					11	17	<b>Vert output 4</b>			
000 - 255	000 : Black out - 255 : Vert 100%									
12	18				<b>Blue output 4</b>					
					000 - 255	000 : Black out - 255 : Bleu 100%				
7	10		19	<b>Dimmer output 4</b>						
				000 - 255	Intensity : 0 - 100%					
11			20	<b>Shutter, strobe output 4</b>						
				000-009	Led's On					
				010-019	Led's Off					
				020-099	Strobe effect from slow to fast					
				100-109	Led's On					
				110-169	Slow to fast sequence of pulse effects					
				170-179	Led's On					
180-249	Random strobe effects from slow to fast									
250-255	Led's On									



# TAPEDRIVER12 MK2 - DMX controller for RGB LED ribbons

3 channel mode	5 channel mode	7 channel mode	11 channel mode	12 channel mode	20 channel mode	DMX values	Actions	Outputs
1	1	1	1			<b>Red all outputs</b>		All outputs (1, 2, 3 and 4)
						000 - 255	000 : Black out - 255 : Red 100%	
2	2	2	2			<b>Vert all outputs</b>		
						000 - 255	000 : Black out - 255 : Vert 100%	
3	3	3	3			<b>Blue all outputs</b>		
						000 - 255	000 : Black out - 255 : Bleu 100%	
	4					<b>Dimmer all outputs</b>		
	000 - 255					Intensity : 0 - 100%		
	<b>Shutter, strobe all outputs</b>							
	000-009					Led's On		
	010-019					Led's Off		
	020-099					Strobe effect from slow to fast		
	100-109					Led's On		
	110-169					Slow to fast sequence of pulse effects		
	170-179					Led's On		
	180-249					Random strobe effects from slow to fast		
				250-255	Led's On			

## 6 - Dimensions



## 6 - Features

<b>Electrical characteristics</b>	
Input voltage	12~24V DC
Input current	60.5 A
Output voltage	12 x 12~24 V DC max. per channel
Output current	12 x 5 A per channel
Output power	12 x 60~120W - 1440 W max.
Output type	DC voltage
<b>Special features</b>	
Available PWM frequencies	500 / 2000 / 8000 / 16000 Hz
Output dimming	Gamma from 0.1 to 9.9
Encoding modes	3, 5, 7, 11, 12, or 20 channel
Protections	Overheating, overload and short-circuit, automatic reset
<b>Operating environment</b>	
Ambient temperature	From -30°C to +55°C
IP rate	20
<b>Physical characteristics</b>	
Dimensions	246 x 116 x 38.5 mm
Weight	0.9 Kg

## **7 - Notes**

La marque CONTEST® apporte le plus grand soin à la fabrication de ses produits pour vous garantir la meilleure qualité. Des modifications peuvent donc être effectuées sans notification préalable. C'est pourquoi les caractéristiques techniques et la configuration physique des produits peuvent différer des spécifications et illustrations présentées dans ce manuel.

Pour bénéficier des dernières informations et mises à jour sur les produits connectez-vous sur <https://dyna.lighting/>  
CONTEST® est une marque de HITMUSIC S.A.S - 595 rue de la Pièce Grande - 46230 FONTANES - FRANCE  
[www.hitmusic.eu](http://www.hitmusic.eu)

The CONTEST® brand takes the greatest care in the manufacture of its products to guarantee you the best quality. Changes may therefore be made without prior notice. For this reason, the technical characteristics and physical configuration of the products may differ from the specifications and illustrations presented in this manual.

For the latest product information and updates log on to <https://dyna.lighting/>  
CONTEST® is a trademark of HITMUSIC S.A.S - 595 rue de la Pièce Grande - 46230 FONTANES - FRANCE  
[www.hitmusic.eu](http://www.hitmusic.eu)