

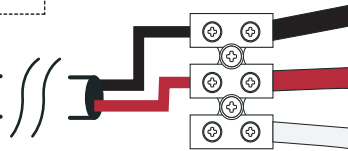
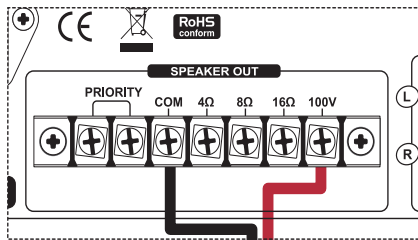
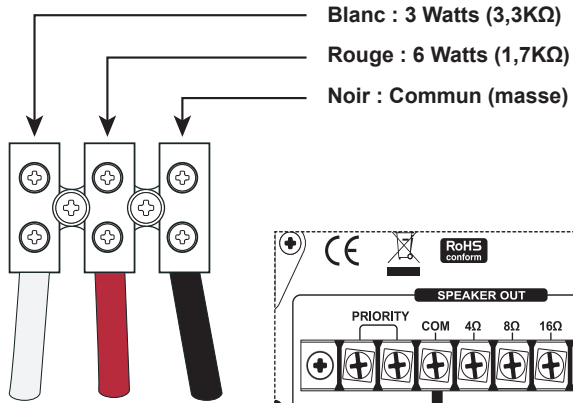
Altavoz para empotrar en techo para amplificadores de 100 V. Altavoz de rango completo y domo doble.

Salidas de potencia	3/6 W
Tensión	100 V
Componentes	6,5"
Sensibilidad (1 W/1 m)	90 dB, +/- 3 dB
Respuesta de frecuencia	110 - 13000 Hz
Material	Rejilla metálica en carcasa de plástico
Soportes	2 agarres con resorte
Conectores	Conector de 3 contactos
Diámetro del orificio a taladrar	200 mm
Medidas	230 (diám) x 90 (A) mm
Peso	900 g

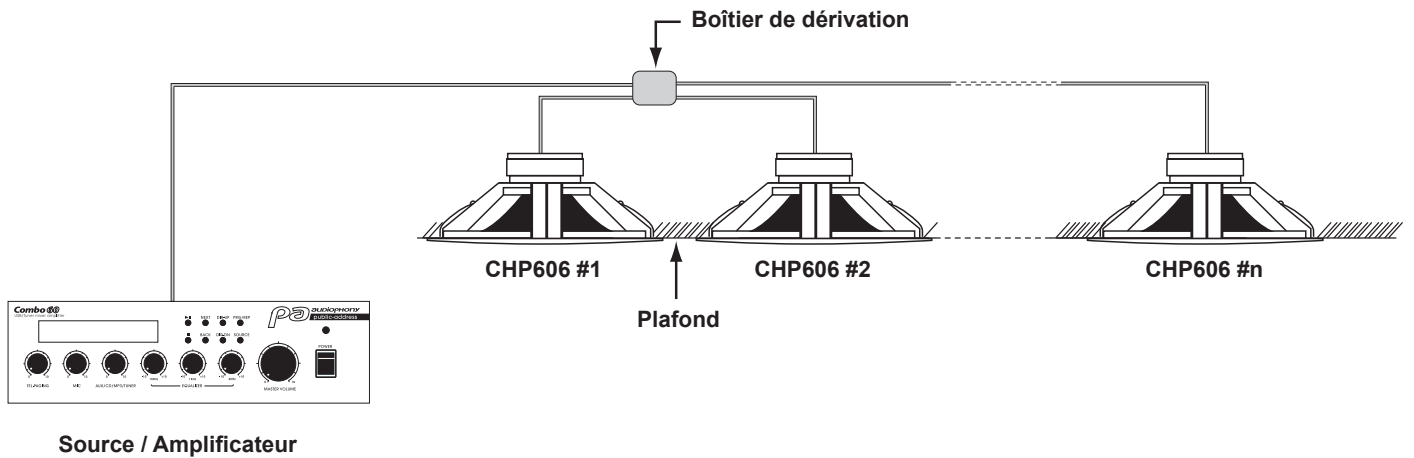
Cableado



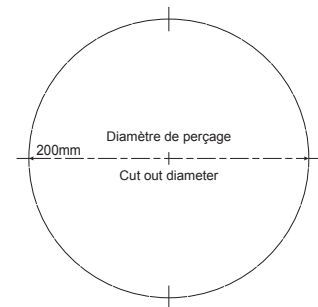
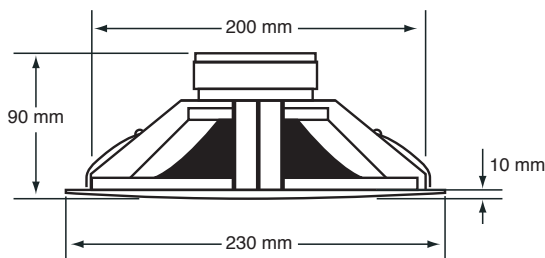
Voltaje peligroso
 Los altavoces deben conectarse al amplificador en último lugar.
 Encienda el amplificador cuando la instalación haya terminado y se haya revisado minuciosamente.



Precaución:
 La suma de todos los altavoces conectados no debe exceder la potencia máxima del amplificador



Medidas



Debido a que AUDIOPHONY® fabrica sus productos cuidadosamente para asegurarse de que obtenga la mejor calidad posible, nuestros productos están sujetos a modificaciones sin previo aviso. Por ese motivo, las especificaciones técnicas y la configuración física de los productos pueden diferir de las ilustraciones.

Asegúrese de recibir las últimas noticias y actualizaciones sobre los productos AUDIOPHONY® en www.audiophony.com

AUDIOPHONY® es una marca registrada de HITMUSIC S.A. - Zone Cahors sud - 46230 FONTANES - FRANCIA