

SHP510

Hängelautsprecher mit 13 cm Lautsprecher.

Das Kabel ist mit einer Schlaufe ausgestattet, um den Lautsprecher sicher aufzuhängen.

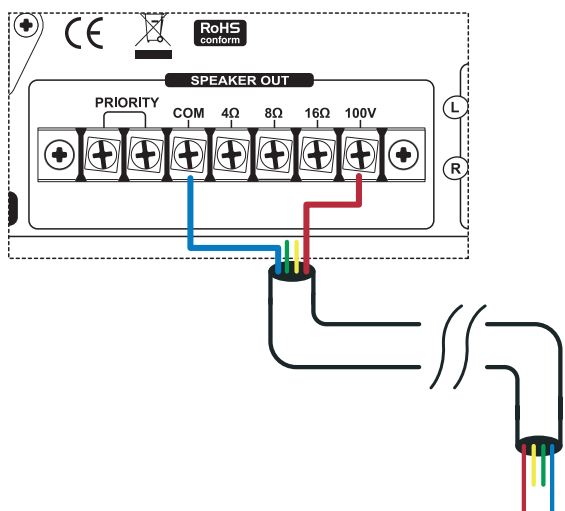
Ermöglicht die Beschallung von Orten ohne zugängliche Decken, z. B. große Flächen.

Leistung	2,5, 5 oder 10 Watt je nach Anschluss
Stromversorgung	70 oder 100 V
Impedanz	4 k Ω , 2 k Ω oder 1 k Ω
Treiber	5-Zoll-Breitbandlautsprecher
Empfindlichkeit (1 W / 1 m)	90 dB, +/-3dB
Frequenzgang	150 Hz - 15.000 Hz
Material	Weißes Aluminiumgehäuse und weißes Metallgitter
Halterung	Schlaufe im Kabel integriert; Länge: ca. 185 cm
Anschlüsse	Interner Anschluss, wasserdichte Kabelverschraubung
IP-Schutzart	IP55: Schutz vor Staub und Wasserstrahlen
Abmessungen	Ø138 x 205 mm
Gewicht	2,02 kg

Verkabelung



Die Leistung des Deckenlautsprechers SHP510 wird durch die Kabel festgelegt, die an den Verstärker angeschlossen werden. Der Farbcode auf der linken Seite zeigt die verschiedenen verfügbaren Leistungen in Abhängigkeit der Kabelfarbe. Sie müssen darauf achten, dass die Summe der Leistungen aller an den Verstärker angeschlossen Lautsprecher die maximale Leistung des Verstärkers nicht überschreitet.



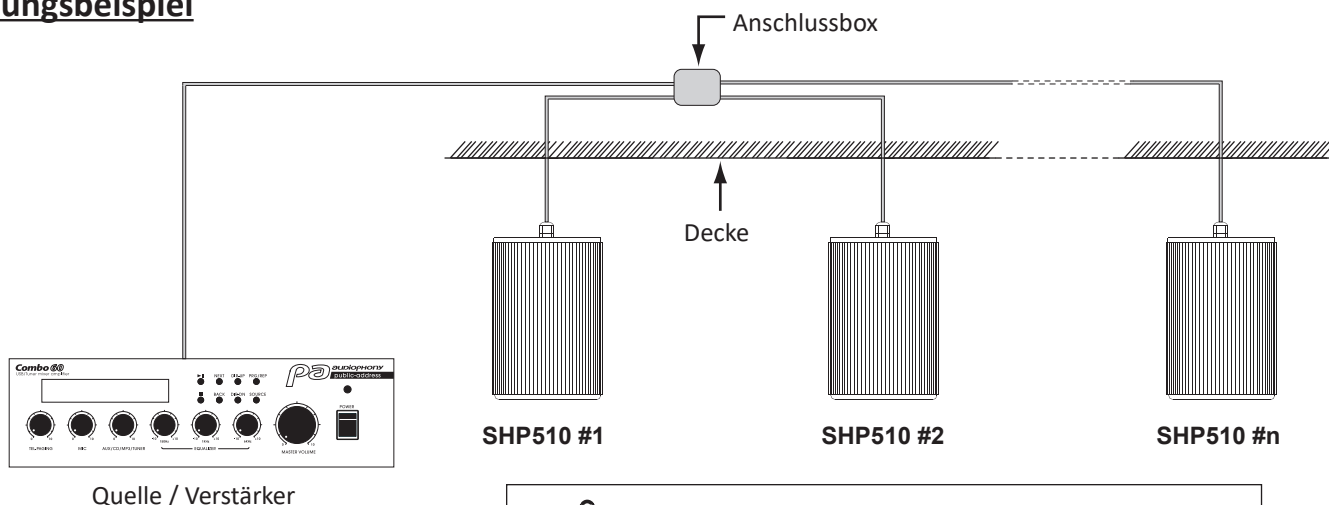
- 1 – Schließen Sie das schwarze Kabel stets an den „COM“-Anschluss des Verstärker-Ausgangsklemmenblocks an.
- 2 – Wählen Sie das Kabel mit der Farbe, die der gewünschten Leistung entspricht.
- 3 – Schließen Sie das ausgewählte Kabel an die 100-V-Klemme am Verstärker-Ausgangsklemmenblock an.

Links ist ein Verkabelungsbeispiel für eine gewählte Leistung von 10 Watt dargestellt.

CAUTION

Vorsicht: Gefährliche Spannung
Die Lautsprecher müssen zuletzt an den Verstärker angeschlossen werden.
Schalten Sie den Verstärker ein, wenn die Installation abgeschlossen ist und überprüft wurde

Anwendungsbeispiel



CAUTION

Vorsicht: Die Summe der Lautsprecherleistungen darf die maximale Leistung Ihres Verstärkers nicht überschreiten.

Abmessungen

