

SHP510

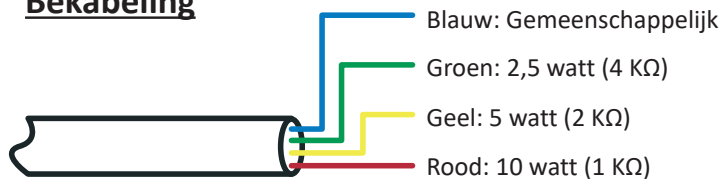
Hangende luidspreker met 13 cm luidspreker.

De kabel is uitgerust met een draagkabel om de luidspreker veilig op te hangen.

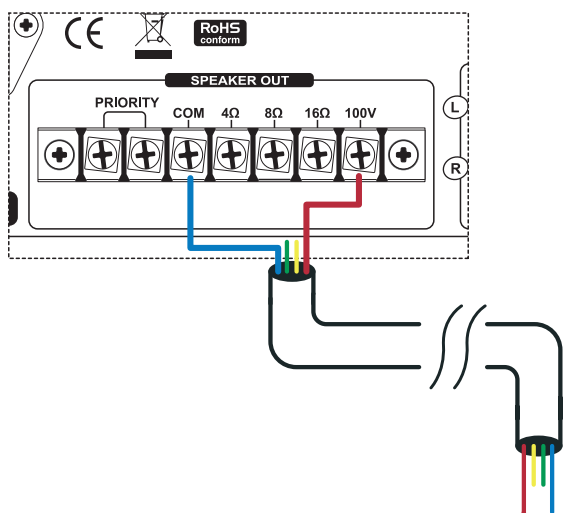
Hiermee kunt u geluid laten horen op plaatsen zonder toegankelijke plafonds, zoals grote oppervlakken.

Voeding	2,5 of 5 of 10 Watt afhankelijk van de aansluiting
Voeding	70 of 100 V
Impedantie	4 K Ω of 2 k Ω of 1 K Ω
Component	12,7 cm (5") full-range luidspreker
Gevoeligheid (1 W/1 m)	90 dB, +/-3 dB
Frequentierespons	150 Hz – 15 KHz
Materiaal	Witte aluminium romp, wit metalen rooster
Bevestiging	De ophangkabel is geïntegreerd in de mantel van de kabel; lengte: ong. 185 cm
Aansluitingen	Interne connector, waterdichte kabelpakkingbus
IP-waardering	IP55: Bescherming tegen stof en waterstralen
Afmetingen	Ø 138 x 205 mm
Gewicht	2,02 kg

Bekabeling



Het vermogen van de SHP510 plafondluidspreker wordt bepaald door de kabels die op de versterker worden aangesloten. De kleurcode links toont de verschillende beschikbare vermogens, afhankelijk van de kleur van de kabel. Let erop dat de som van het vermogen van alle op de versterker aangesloten luidsprekers het maximale vermogen van de versterker niet overschrijdt.



- 1 - Sluit de zwarte kabel altijd aan op de aansluitklem "COM" op het blok voor de uitgangsaansluitingen op de versterker.
- 2 - Selecteer de kabel van de kleur die overeenkomt met het gewenste vermogen.
- 3 - Sluit de geselecteerde kabel aan op de aansluitklem 100 V op het blok voor de uitgangsaansluitingen op de versterker.

Links staat een voorbeeld van bedrading voor een geselecteerd vermogen van 10 watt.

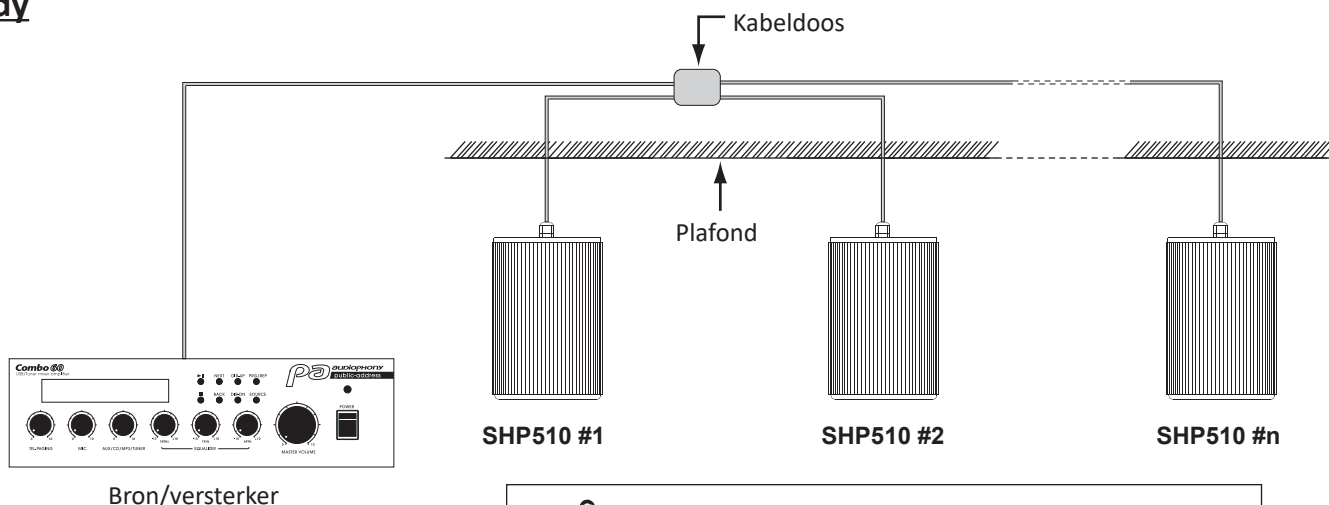


CAUTION

Opgelet: Gevaarlijke spanning
De luidsprekers moeten als laatste op de versterker worden aangesloten.
Schakel de versterker in, wanneer de installatie is voltooid en gecontroleerd



Casestudy





CAUTION

Opgelet: De som van het vermogen van alle aangesloten luidsprekers mag het maximale vermogen van de versterker niet overschrijden.

Afmetingen

