



Serie EasyPro

Per i principali scenari applicativi di display commerciali e retail

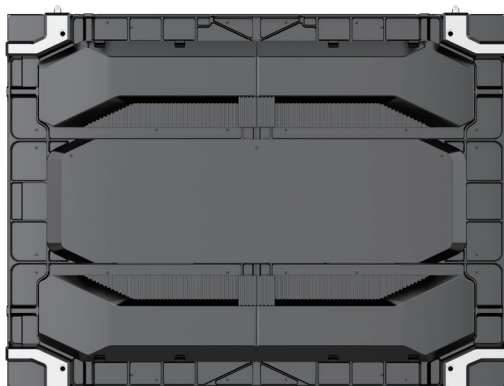
- Design sottile, cabinet leggero da 320x480x55 mm / 2,3 kg di peso (materiale plastico) e 640x480x61,5 mm / 7,7 kg di peso (alluminio);
- Pannelli e moduli magnetici per un'installazione e un assemblaggio rapidi: riducono i tempi d'installazione e di manodopera del 30%;
- Manutenzione frontale, si possono rimuovere facilmente pannelli e moduli con il tool ad aspirazione;
- Frequenza di aggiornamento di 3840 Hz senza linee di scansione, perfetta per scattare foto e riprendere con un display vivido e stabile.

Display LED indoor modulare della serie EasyPro prodotta da

ego[®]
DISPLAY

La serie EGO Display EasyPro è progettata per soluzioni commerciali e retail indoor.

EasyPro-P1.2/P1.5



Mercati: Intrattenimento/Sale riunioni/
Corporate/Retail

Pixel Pitch: 1.25/1.53mm

Dimensioni cabinet: 640x480x61,5 mm

Dimensioni modulo: 320x160 mm

EasyPro-P1.8/P2/P2.5



Mercati: Intrattenimento/Sale riunioni/
Corporate/Retail

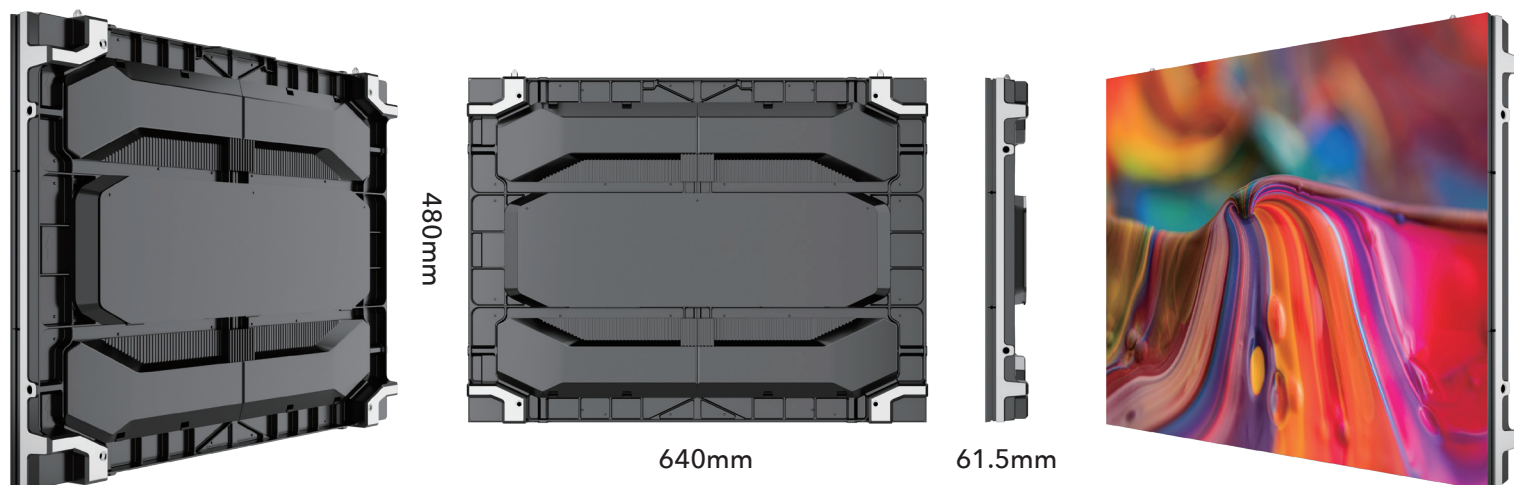
Pixel Pitch: 1.86/2/2.5mm

Dimensioni cabinet: 320x480x55 mm

Dimensioni modulo: 320x160 mm

Caratteristiche avanzate

EasyPro-P1.2/P1.5

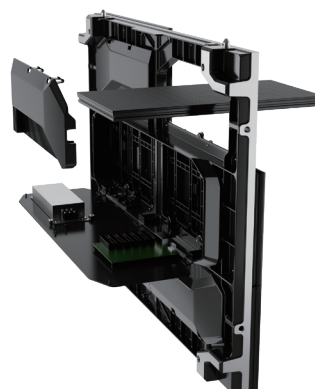


Cabinet piccolo per accostamenti flessibili

Manutenzione frontale e posteriore



Manutenzione
frontale



Manutenzione
posteriore

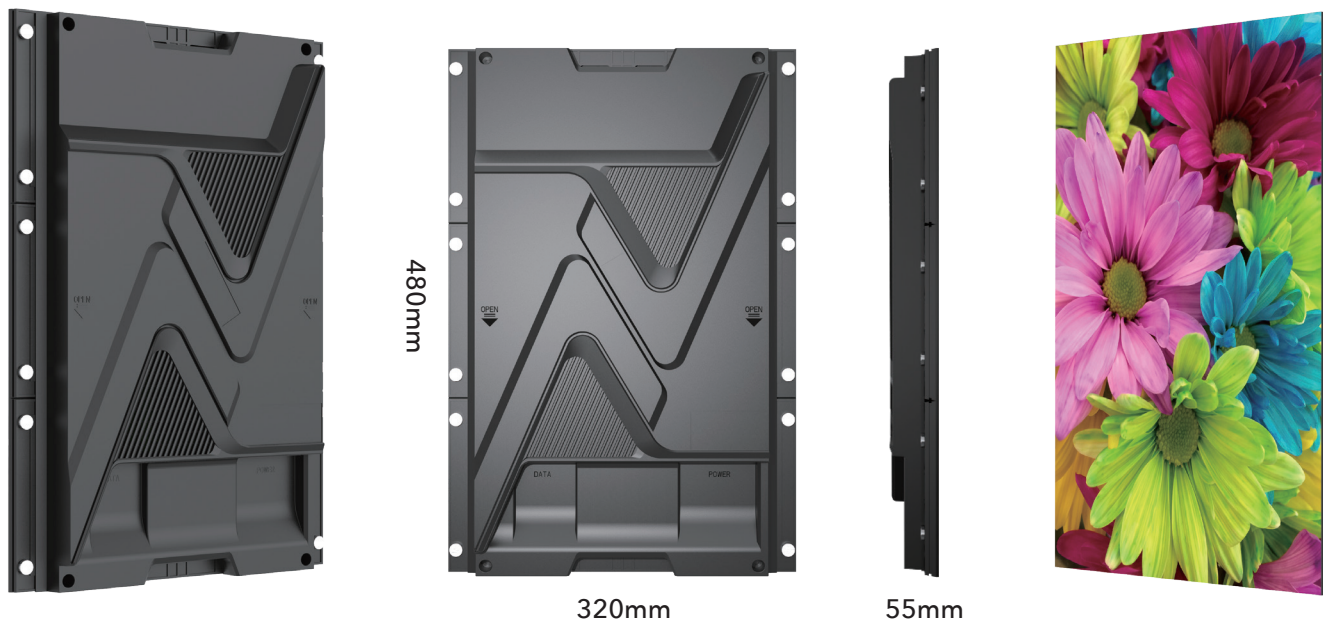
Il pannello opzionale da 320x160 mm può soddisfare le esigenze di qualsiasi dimensione, ed è abbinabile con il pannello standard da 640x480 mm.

Display LED indoor modulare della serie EasyPro prodotta da

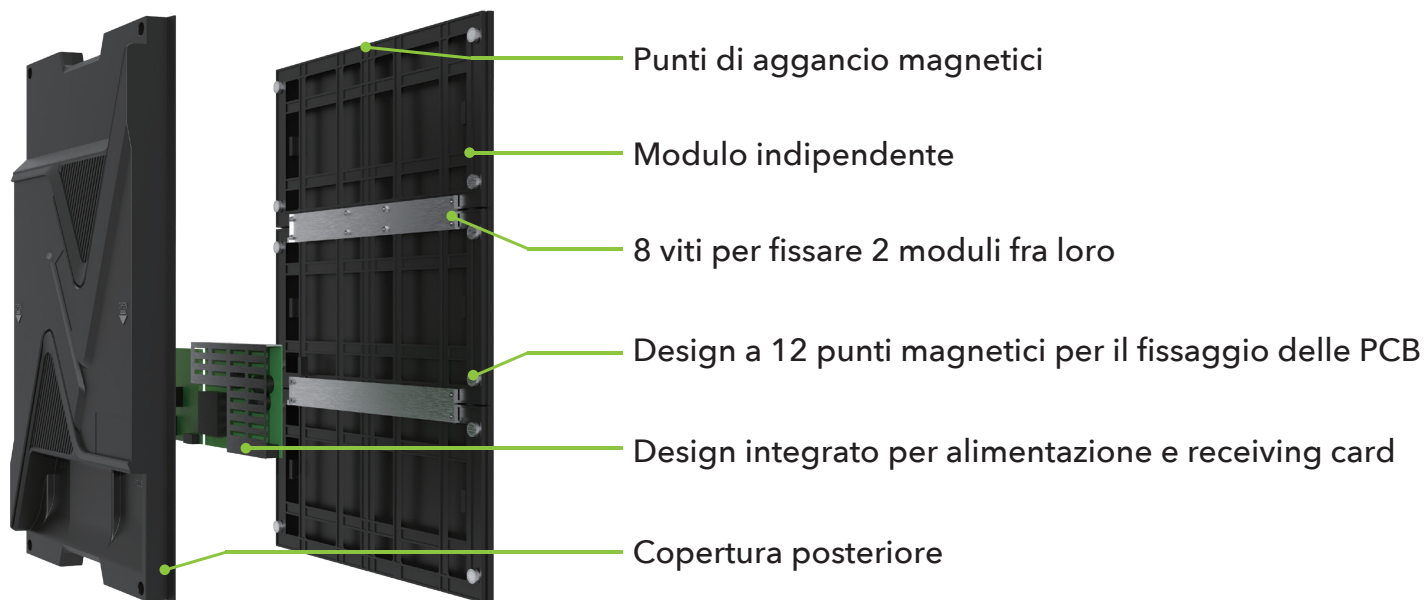
ego[®]
DISPLAY

Caratteristiche avanzate

EasyPro-P1.8/P2/P2.5



Composizione del pannello



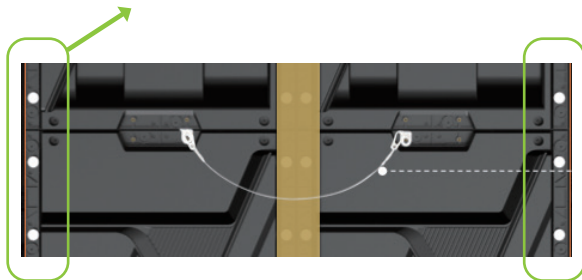
Display LED indoor modulare della serie EasyPro prodotta da

ego[®]
DISPLAY

Caratteristiche avanzate

Installazione diretta sul telaio

Installazione magnetica rapida



Vista posteriore

Corda di sicurezza (opzionale)



20mm

40mm

Vista da sopra

Scenari applicativi

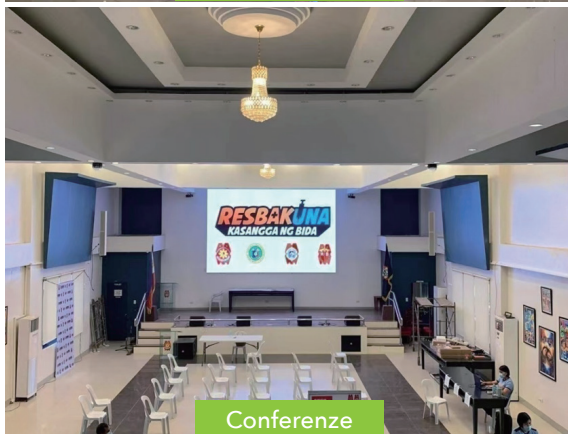
Principali scenari applicativi di display commerciali



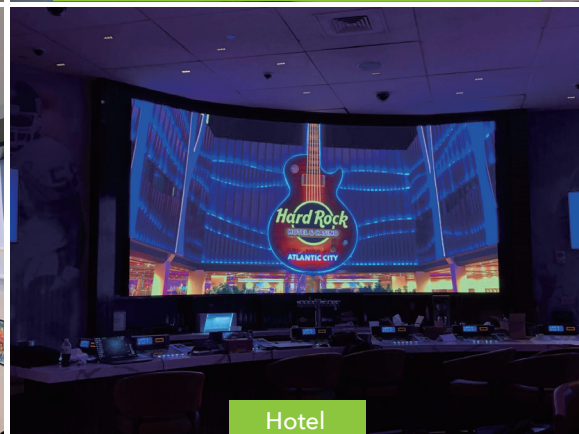
Catene di negozi



Vendita al dettaglio e centri commerciali



Conferenze



Hotel

...e più scenari applicativi.

Display LED indoor modulare della serie EasyPro prodotta da

ego[®]
DISPLAY

Specifiche

Parametri	EasyPro-P1.2	EasyPro-P1.5	EasyPro-P1.8	EasyPro-P2	EasyPro-P2.5
Tipo di LED	Black SMD 1010	Black SMD 1212	Black SMD 1515	Black SMD 1515	Black SMD 1515
Pixel Pitch (mm)	1.25	1.53	1.86	2	2.5
Dimensioni del cabinet (L x A x P)(mm)	640x480x61.5	640x480x61.5	320x480x55	320x480x55	320x480x55
Pixel per pannello	512x384	416x312	172x258	160x240	128x192
Peso del cabinet (kg)	7.7	7.7	2.3	2.4	2.1
Materiale del pannello	Alluminio pressofuso		Plastica	Plastica	Plastica
Dimensioni del modulo (L x A)/(mm)	320x160	320x160	320x160	320x160	320x160
Luminosità (nit)	500	500	500	500	500
Frequenza di refresh (Hz)	3840	3840	3840	3840	3840
Scala di grigi (bit)	14	14	14	14	14
Rapporto di contrasto	3000:1	3000:1	3000:1	3000:1	3000:1
Temperatura del colore (K)	8300	8300	8300	8300	8300
Angolo di visione (H/V) (°)	150/130	160/140	160/140	160/140	160/140
Tensione di alimentazione (V _{Ac})	200~240	200~240	100~240	100~240	100~240
Consumo di potenza (Massimo/Medio)(W/m ²)	390/130	385/128	320/107	325/108	330/110
Temperatura di stoccaggio (°C)	-40~+60	-40~+60	-40~+60	-40~+60	-40~+60
Temperatura di funzionamento (°C)	-10~+40	-10~+40	-10~+40	-10~+40	-10~+40
Certificazione IP (Fronte/Retro)	IP40/IP21	IP40/IP21	IP40/IP21	IP40/IP21	IP40/IP21
Manutenzione del modulo	Frontale	Frontale	Frontale	Frontale	Frontale
Alimentatore e altra manutenzione	Frontale	Frontale	Frontale	Frontale	Frontale
Tipo di installazione del pannello	Frontale	Frontale	Frontale	Frontale	Frontale
Massima quantità di rigging	/	/	/	/	/
Certificazioni	CCC/ CE				

Display LED indoor modulare della serie EasyPro prodotta da

ego[®]
DISPLAY