

-Double Bubble-

Machine à bulle- Bubble Machine



- MODE D'EMPLOI – USER MANUAL

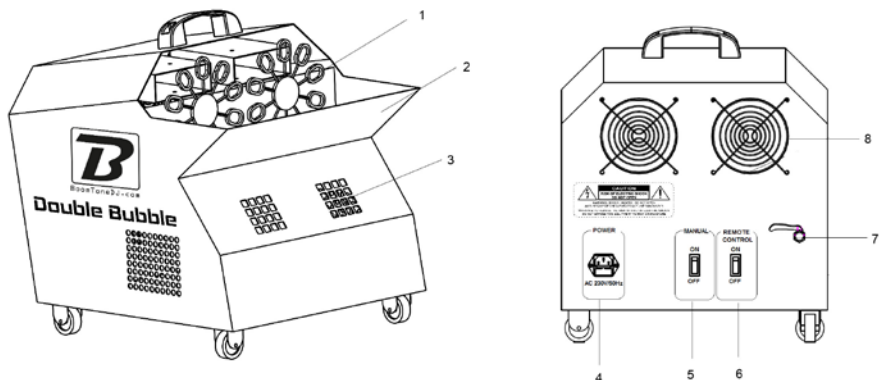
1- Instructions de sécurité



Avant d'utiliser votre matériel, nous vous recommandons de lire l'ensemble des instructions de ce manuel.

- Conservez ce manuel pour une future consultation. Si vous revendez cet appareil, veillez à transmettre également ce manuel d'utilisation au nouvel acquéreur.
- Déballez entièrement l'appareil ainsi que tous ses accessoires. Vérifiez qu'il n'y a aucun dommage et que l'appareil se trouve en parfait état.
- Il est important d'utiliser le câble d'alimentation secteur fourni (câble avec terre).
- Toujours débrancher l'appareil avant une intervention technique ou avant son entretien.
- Température ambiante maximum pour un fonctionnement optimal de l'appareil : 40°C. Ne pas utiliser l'appareil si la température ambiante dépasse cette valeur.
- En cas de problème de fonctionnement, arrêtez immédiatement l'appareil. Ne pas essayer de le réparer soi-même. Contactez votre revendeur ou faites appel à un réparateur spécialisé et agréé. Il n'y a aucune pièce remplaçable par l'utilisateur.
- Ne pas brancher cet appareil sur un bloc de puissance variable type " Dimmer pack"
- Afin de réduire et d'éviter tout risque d'électrocution ou d'incendie, ne pas utiliser cet appareil dans un milieu humide ou sous la pluie.
- Ne pas regarder directement le faisceau lumineux.
- Cet appareil **Double-Bubble** doit être installé avec un crochet solide et de dimension adéquate au poids supporté. L'appareil doit être vissé au crochet et serré convenablement afin d'éviter toute chute due aux vibrations produites par la machine en fonctionnement. L'accroche de l'appareil doit être sécurisée par une élingue de sécurité. Assurez-vous également que la structure (ou point d'accroche) peut supporter au moins 10X le poids de l'appareil accroché.
- L'appareil doit être installé par une personne qualifiée et doit être placé hors de portée du public.

2- Présentation de la *Double-Bubble*



1. **Roue à bulles:** Rotation continue
2. **Réservoir pour liquide à bulle:** 3L
3. **Ventilateurs :** Pour élever les bulles dans les airs
4. **Connecteur d'alimentation:** Connectez le cordon secteur fourni.
5. **Manual operate Switch :** Pour un fonctionnement immédiat en manuel .
6. **Remote control Switch:** à mettre sur ON si vous utilisez la télécommande sans fil fournie. (Attention le swith "Manuel" doit être sur "OFF")
7. **Robinet de vidange ..**
8. **Ventilateurs « gros débit »** pour la création des bulles.

3- Caractéristiques techniques

Tension d'alimentation: AC 230V~50Hz

Consommation Electrique : 100W

FUSIBLE: AC250V, 3A

Dimensions: 530 x 465 x 505mm

Poids : 9.85kg

1- Safety Instructions

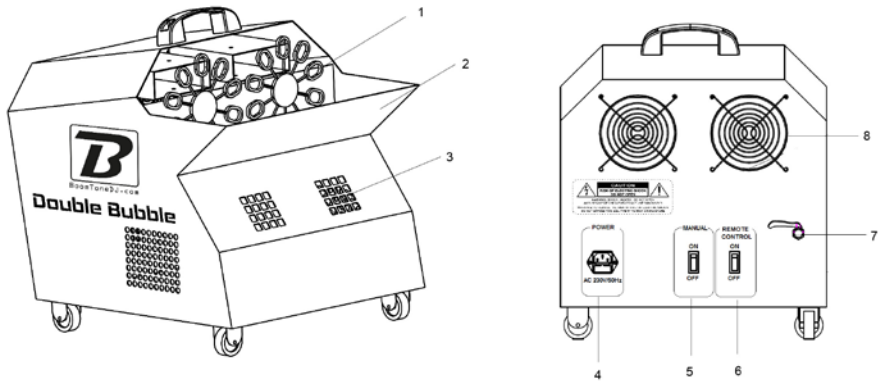


WARNING

Please read the instructions carefully which include important information about the installation, operation and maintenance.

- Please keep this User Manual for future consultation. If you sell the fixture to another user, be sure that he also receives this instruction booklet.
- Unpack and check carefully there is no transportation damage before using the fixture.
- It's important to ground the yellow/green conductor to earth in order to avoid electric shock.
- Disconnect main power before servicing and maintenance.
- Maximum ambient temperature is $T_a : 40^{\circ}\text{C}$. Don't operate it where the temperature is higher than this.
- In the event of serious operating problem, stop using the fixture immediately. Never try to repair the fixture by yourself. Repairs carried out by unskilled people can lead to damage or malfunction. Please contact the nearest authorized technical assistance center. There are no user serviceable parts inside the fixture.
- Do not connect the device to any dimmer pack.
- To prevent or reduce the risk of electrical shock or fire, do not expose the fixture to rain or moisture.
- Do not look directly at the LED light beam while the fixture is on.
- Do not touch any wire during operation .
- The unit should be mounted via its screw holes on the bracket. Always ensure that the unit is firmly fixed to avoid vibration and slipping while operating. Always ensure that the structure to which you are attaching the unit is secure and is able to support a weight of 10 times of the unit's weight. Also always use a safety cable that can hold 12 times of the weight of the unit when installing the fixture.
- The equipment must be fixed by professionals. And it must be fixed at a place where is out of the touch of people and has no one pass by or under it.

2- Double-Bubble description



1 **Bubble Wheel:** Rotation when working

2 **Bubble oil Tank:** 3L

3 **Turbo Fan for Bubbles highly output**

4 **Main power Input:** Connect to supply mains power.

5 **Manual operate Switch :** Turn On the switch, the unit will start to work directly; turn off the switch, the unit will stop working or works by Remote controller(Remote control switch ON)

6 **Remote control Switch:** Turn On the switch, and Manual switch OFF, the unit will start to work by remote controller.

7 **Bubble Oil Valve:** Please release the oil with this valve when the unit is out of use.

8 **DC fan for Bubble output.**

3- Technical Specifications

Power supply: AC 230V~50Hz

Power consumption : 100W

FUSE: AC250V, 3A

Dimensions: 530 x 465 x 505mm

Net Weight: 9.85kg

 BoomToneDJ.com

www.boomtonedj.com