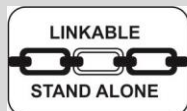


-Duo Moon Star-



MODE D'EMPLOI – USER MANUAL



1- Instructions de sécurité

Avant d'utiliser votre matériel, nous vous recommandons de lire l'ensemble des instructions de ce manuel.



EN 60825-1 / 2014 : IEC 1073/14

AVERTISSEMENT – RAYONNEMENT LASER EXPOSITION AU FAISCEAU DANGEREUSE APPAREIL A LASER DE CLASSE 3B

LASER de classe 3B

Radiations LASER visibles et invisibles. Evitez toute exposition directe ou indirecte aux yeux ou la peau! LASER Class III B EN60825-1:2014 en application des Directive Européennes suivantes:

Directive LVD n°2006/95/CE

Directive RoHS 2 n°2011/65/UE

Directive EMC n°2014/30/EU

- Conservez ce manuel pour une future consultation. Si vous revendez cet appareil, veillez à transmettre également ce manuel d'utilisation au nouvel acquéreur.
- Déballiez entièrement l'appareil ainsi que tous ses accessoires. Vérifiez qu'il n'y a aucun dommage et que l'appareil se trouve en parfait état.

- Il est important d'utiliser le câble d'alimentation secteur fourni (câble avec terre).
- Toujours débrancher l'appareil avant une intervention technique ou avant son entretien.
- Température ambiante maximum pour un fonctionnement optimal de l'appareil : 40°C. Ne pas utiliser l'appareil si la température ambiante dépasse cette valeur.
- En cas de problème de fonctionnement, arrêtez immédiatement l'appareil. Ne pas essayer de le réparer soi-même. Contactez votre revendeur ou faites appel à un réparateur spécialisé et agréé. Il n'y a aucune pièce remplaçable par l'utilisateur.
- Ne pas brancher cet appareil sur un bloc de puissance variable type "Dimmer pack"
- Afin de réduire et d'éviter tout risque d'électrocution ou d'incendie, ne pas utiliser cet appareil dans un milieu humide ou sous la pluie.
- Ne pas regarder directement le faisceau lumineux. La lumière d'un LASER peut causer des dommages permanents aux yeux.
- Cet appareil doit être installé avec un crochet solide et de dimension adéquate au poids supporté. L'appareil doit être vissé au crochet et serré convenablement afin d'éviter toute chute due aux vibrations produites par la machine en fonctionnement. L'accroche de l'appareil doit être sécurisée par une élingue de sécurité. Assurez-vous également que la structure (ou point d'accroche) peut supporter au moins 10X le poids de l'appareil accroché.
- L'appareil doit être installé par une personne qualifiée et doit être placé hors de portée du public.
- Locaux d'exploitation : Autant que possible, l'exploitation d'un LASER doit se faire dans un local ou dans un lieu réservé à cet usage, clos ou délimité.
- Les accès des locaux et leurs ouvertures vers l'extérieur ne doivent pas être situés dans l'axe d'un faisceau direct.
- Le sol doit être libre d'obstacles. Les causes de réflexion et de diffusion accidentelles de faisceaux laser doivent être supprimées (vitres mal placées, meubles ou objets présentant des faces polies).
- Les peintures (murs, cloisons, plafonds...) et les revêtements de sol

doivent de préférence être mats. A cet égard, les réflexions diffuses de lasers de la classe 4, des faisceaux focalisés de lasers de la classe 3 à lumière visible ou infrarouge proche doivent être considérées comme dangereuses et traitées comme telles.

- Lors de l'utilisation de lasers puissants (des classes 3 à faisceau focalisé ou 4), il faut éliminer les possibilités d'impact du faisceau sur des matériaux inflammables (bois, papier, tissus ou matières plastiques) qui peuvent être à l'origine d'incendies sous des densités de puissance de l'ordre de quelques W.cm⁻² appliquées pendant quelques secondes.
- Les accès aux zones d'émission laser doivent être signalés en utilisant les panneaux conformes à l'arrêté ministériel du 4 novembre 1993 « Signalisation de sécurité et de santé sur les lieux de travail » et à la norme NF X 08-003 « Symboles graphiques et pictogrammes - couleurs et signaux de sécurité » de décembre 1994. Cette signalisation est complétée par la mention de la classe de l'appareil à laser et les consignes prévues dans la norme NF EN 60825-1. Ces accès peuvent être contrôlés, au moins quand des lasers sont en fonctionnement.
- Commande des émissions : le pupitre de commande devrait être placé en dehors des emplacements exposés à des émissions dangereuses. La commande des lasers des classes 3 et 4 doit être sous la dépendance d'une clef de contrôle, enlevée lorsque l'appareil n'est pas utilisé et détenue par une personne qualifiée.



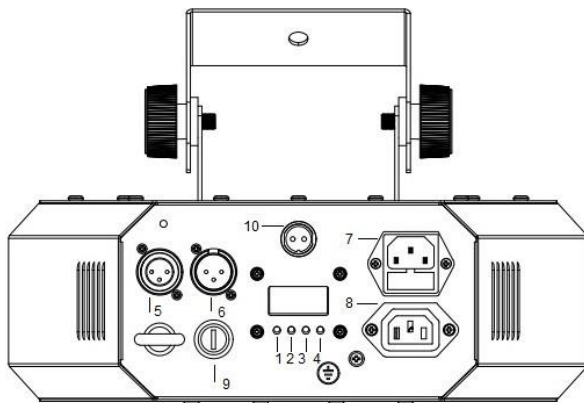
Avertissement :

- **L'usage de cet appareil est exclusivement réservé aux activités professionnelles de spectacle et d'affichage.**
- **Lors de son utilisation, cet appareil doit être installé de façon à ce que les rayons restent au-dessus du niveau des yeux du public et ne les atteignent en aucun cas.**
- **Il est interdit d'utiliser cet appareil pour tout autre usage que celui pour lequel il est destiné.**
- **Le fabricant et le distributeur ne sont pas responsables des dommages causés par les LASER BoomtoneDJ. L'utilisateur est responsable de l'utilisation et du respect de la réglementation NF EN 60825-1:2014.**

2- Caractéristiques techniques

- Alimentation : AC100-240V 50/60Hz
- Fusible: F3A/250V
- Jeux de lumière aux faisceaux multicolores avec 3 effets en 1
- Effet Strob, effet Laser et effet multifaisceaux
- Sources lumineuses : LED 10x3W RGBWA + 24x0.2W LED blanches + Laser vert 532nm/30mw + rouge 650nm/100mW.
- Canaux DMX: 2/10 canaux
- Nombreux programmes automatiques
- Alimentation par connecteur IEC Mâle
- Consommation max : 40W
- Dimensions du carton: 380 x 370 x 260 mm
- Poids brut: 3.35 kg

Ce projecteur intelligent respecte les normes européennes en vigueur : EN 2014/30/EU, EN 2011/65/EU, EN 2014/35/EU.



BOUTONS :

- 1) MENU Accède aux réglages de l'appareil
- 2) UP Incrémente le paramètre
- 3) DOWN Réduit le paramètres
- 4) ENTER Confirme la sélection
- 5) Entrée DMX
- 6) Sortie DMX
- 7) Entrée alimentation électrique
- 8) Sortie alimentation électrique
- 9) Clé de sécurité
- 10) Interlock

3-Modes de Fonctionnement

Sélection du Mode de fonctionnement

Affichage	Fonction	Valeur
Addr	Adresse DMX	A001-A512
ChNd	Nombre de canaux DMX	2 Ch 10 Ch
SLNd	Mode Maître/esclave	NASt SL 1 SL 2
Soun	Mode detection musicale et réglage de la sensibilité du micro	So0 – So8 Se00-Se9 9
Auto	Modes Auto	Aut0-Aut8 SP1-SP9
Led	Eclairage menu	on oFF
diSP	Ecran Normal/Inversé	dSiP
Ver	Version du logiciel	Vxx

A. Mode DMX

Ce mode permet de contrôler votre appareil avec un contrôleur DMX. Il faut « adresser » chaque appareil de 1 à 512.

Appuyez sur **MENU** jusqu'à visualiser **A001**, appuyez sur **ENTER**, puis avec les touches **DOWN** et **UP**, sélectionnez l'adresse DMX désirée. Appuyez sur **ENTER** pour valider cette valeur. Lorsque l'adresse DMX clignote, cela confirme que votre appareil reçoit un signal DMX de votre contrôleur.

Protocole DMX 2 canaux :

Canal	Fonction	Valeur	Description	
1	auto 0	005-020	Effet combiné	
	auto 1	021-035	Effet de faisceau - Couleur unique	
	auto 2	036-050	Effet de faisceau-couleur mélangées	
	auto 3	051-065	Laser + Strobe	
	auto 4	066-080	Beam + stroboscope	
	auto 5	081-095	Faisceaux (couleur unique) + laser	
	auto 6	096-110	Beam (couleur de mélange) + laser	
	auto 7	111-125	Effet laser	
	auto 8	126-130	Effet stroboscopique	
	Sound 0	131-144	Effet combiné	
	Sound 1	145-159	Effet beam 1	
	Sound 2	160-174	Effet beam 2	
	Sound 3	175-189	Laser + Strobe	
	Sound 4	190-204	Beam + stroboscope	
	Sound 5	205-219	Laser + beam 1	
	Sound 6	220-234	Laser + beam 2	
	Sound 7	235-249	Effet laser	
	Sound 8	250-255	Effet stroboscopique	
	2	Macro	000-255	Vitesse d'exécution et sensibilité au son

10 Channel mode

CH	Function	Value	Describe
		000-007	N/A
		008-015	R
		016-023	G
		024-031	B
		032-039	W
		040-047	A
		048-055	R+G
		056-063	R+B
		064-071	R+W
		072-079	R+A
		080-087	G+B
		088-095	G+W

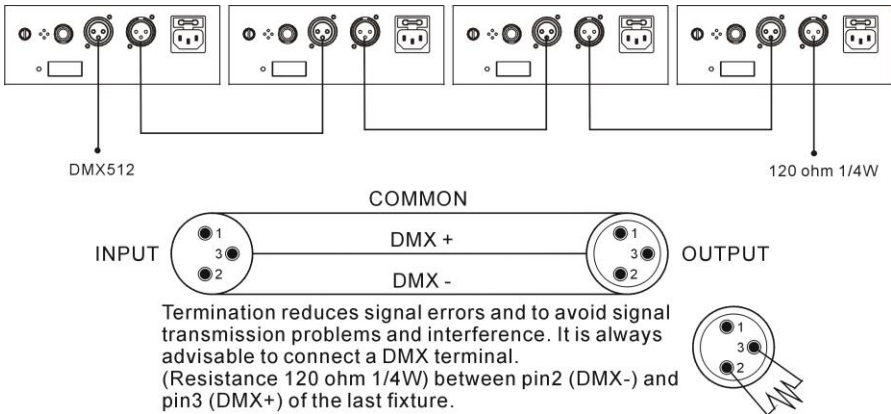
1	Beam 1	096-103	G+A
		104-111	B+W
		112-119	B+A
		120-127	W+A
		128-135	R+G+B
		136-143	R+G+W
		144-151	R+G+A
		152-159	R+B+W
		160-167	R+B+A
		168-175	G+B+W
		176-183	G+B+A
		184-191	B+W+A
		192-199	R+G+B+W
		200-207	R+G+W+A
		208-215	R+G+B+A
		216-223	G+B+W+A
		224-231	R+G+B+W+A
		232-239	Jump couleur simple
		240-255	Jump couleurs mixées
		2	Effet Beam 1 strobe
251-255	Effet strobe		
3	Beam 2
4	Effet Beam 2 Strobe
5	Effet Laser	000-007	NONE
		008-047	R
		048-087	G
		088-127	R+G
		128-167	R+G Strobe
		168-207	G+R Strobe
		208-255	Alternate Strobe
6	Effet Laser strobe	000-250	Vitesse de lent à rapide
		251-255	Vitesse strobe
7	Rotation Laser	000-007	Pas de rotation
		008-087	Rotation inversée de rap à lent
		088-167	Rotation de rap à lent
		168-255	Rotation aléatoire
		000-007	N/A
		008-036	Pas de Strobe
		037-066	Effet Strobe 1

8	Mode Strobe	067-096	Effet Strobe 2
		097-126	Effet Strobe 3
		127-156	Effet Strobe 4
		157-186	Effet Strobe 5
		187-216	Effet Strobe 6
		217-246	Effet Strobe 7
		247-255	Effet Strobe 8
9	Vitesse Strobe	000-255	Vitesse strob
10	Strobe effect	000-007	Effet strobe
		008-240	Vitesse strob de lent à rapide
		241-255	Mode détection du son

- Blackout:** Allume / Eteint le projecteur
Auto : Mode Automatique
Sound : Mode détection musicale
Strobe : Mode Strob seulement pour les modes JUMP et Static Color
Fade/Jump : N/A
RGBAW/UV : N/A
Sensitivity : Sensibilité du micro
+ : Incrémente le paramètre choisi
- : Décrémente le paramètre choisi
0-8 : Changement de prog. (Auto/Sound)
9 : N/A



4. Mode DMX (Connexion DMX)



- Si vous utilisez un contrôleur équipé d'une sortie DMX en XLR 5 points, vous devez vous procurer un adaptateur XLR 5 points/3 points.
- Sur le dernier appareil de la chaîne DMX, il est conseillé d'utiliser un « bouchon DMX ». (une résistance de 120 Ohms 1/4W entre le pin 2(DMX-) et le pin 3(DMX+) placée dans un connecteur DMX mâle).
- Connectez "à la chaîne" les appareils les uns après les autres : Sortie DMX vers Entrée DMX de l'appareil suivant. Le câble DMX ne doit JAMAIS être un câble en "Y". La liaison DMX-512 transporte un signal à haute vitesse. Les câbles utilisés pour cette liaison doivent être de bonne qualité et en bon état.
- Chaque appareil doit avoir une adresse DMX bien précise pour qu'il puisse être contrôlé par le contrôleur DMX. (voir tableau ci-dessus).

5- Dépannage

Voici quelques suggestions si vous rencontrez des problèmes avec votre appareil.

- **L'appareil ne fonctionne pas du tout.**
 - Vérifiez le cordon d'alimentation et le fusible.
 - Assurez-vous que votre prise soit bien alimentée.
- **L'appareil ne répond pas ou pas correctement aux commandes DMX.**
 - Vérifiez vos câbles DMX
 - Vérifiez votre adressage DMX
 - Essayez un autre contrôleur DMX

- Vérifiez que vos câbles DMX ne passent pas à proximité de câbles haute tension, ce qui pourrait créer des interférences.
- **Ne réagit pas au son**
 - Vérifiez le mode de fonctionnement choisi
 - Vérifiez qu'il n'y a pas de câble DMX branché sur DMX IN
 - Tapotez directement sur le microphone pour tester sa réactivité.

6- Entretien

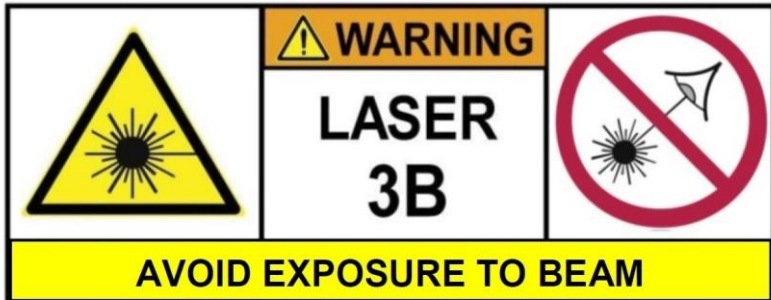
Un nettoyage extérieur de l'appareil doit être fait régulièrement. Les lentilles doivent être nettoyées pour une luminosité optimum. Si l'appareil est installé dans un environnement poussiéreux ou avec de la fumée cet entretien régulier est très important. Il est possible qu'un nettoyage des optiques par l'intérieur soit également nécessaire. Débranchez l'appareil avant toute intervention !

- Utilisez un chiffon propre avec très peu de liquide vitre. Toujours bien sécher les parties nettoyées.

1- Safety Instructions



Please read the instructions carefully which includes important information about the installation, operation and maintenance.



EN 60825-1 / 2014 : IEC 1073/14

- Please keep this User Manual for future consultation. If you sell the fixture to another user, be sure that he also receives this instruction booklet.
- Unpack and check carefully there is no transportation damage before using the fixture.
- It's important to ground the yellow/green conductor to earth in order to avoid electric shock.
- LASER light can cause permanent eye injuries if eyes are exposed to the laser light.
- Disconnect main power before servicing and maintenance.
- Maximum ambient temperature is : 40°C. Don't operate it when the temperature is higher than this.
- In the event of serious operating problem, stop using the fixture immediately. Never try to repair the fixture by yourself. Repairs carried out by unskilled people can lead to damage or malfunction. Please contact the nearest authorized technical assistance center. There are no user serviceable parts inside the fixture except the fuse.
- Do not connect the device to any dimmer pack.
- To prevent or reduce the risk of electrical shock or fire, do not expose

the fixture to rain or moisture.

- Do not look directly at the LASER light beam while the fixture is on.
- Do not touch any wire during operation .
- The unit should be mounted via its screw holes on the bracket. Always ensure that the unit is firmly fixed to avoid vibration and slipping while operating. Always ensure that the structure to which you are attaching the unit is secure and is able to support a weight of 10 times of the unit's weight. Also always use a safety cable that can hold 12 times of the weight of the unit when installing the fixture.
- The equipment must be fixed by professionals. And it must be fixed at a place where is out of the touch of people and has no one pass by or under it.
- Operating Premises: Whenever possible, the operation of a LASER should be done in a room or in an enclosed or delimited place for this purpose.
- The access of room and openings to the outside must not be located in the axis of a direct beam.
- The floor must be free of obstacles. The causes of accidental reflection and scattering of laser beams must be removed (misplaced windows, furniture or objects with polished faces).
- The paintings (walls, partitions, ceilings ...) and flooring should preferably be matt. The diffuse reflections of class 4 lasers, focused beams of lasers of class 3 to visible or near infrared light should be considered dangerous and treated as such.
- When using powerful lasers (Classes 3 to focused beam or 4), eliminate the beam potential impact on flammable materials (wood, paper, fabric or plastic) that can be in from fire in power densities of the order of several $W.cm^{-2}$ applied for a few seconds.
- The access to the laser emission zones should be reported using the signs in accordance with the Ministerial Decree of 4 November 1993 "Signs of safety and health in the workplace" and the NF X 08-003 "Symbols graphics and symbols - colors and safety signs "of December 1994. This signaling is completed by the words of the class of laser product and the instructions provided in the NF EN 60825-1 standard. Such access can be controlled, at least when lasers are operating.

- Emissions control: the control panel should be placed outside the locations exposed to hazardous emissions. The control of lasers in Classes 3 and 4 should be under the control of a key control, removed when the device is not in use and owned by a qualified person.
- Disclaimer: The use of this device is exclusively for professional activities show and display.

- It is forbidden to allow projecting the beams to the audience and any areas accessible by persons without appropriate eye and skin protective items. It is forbidden to use this device for any other purpose than that for which it is intended.
- It is forbidden to shine any laser beam to the aircrafts.
- If the laser is operated in a situation where health or property injury may occur, operation MUST be stopped immediately!

Manufacturer and distributors are not responsible for any damages caused by use of BoomtoneDJ lasers. User is responsible for applying conditions of use according to regulations stipulated in EN60825-1:2014 and all locally applicable safety laws and regulations.

Visible and invisible laser radiation. Avoid eye and skin exposure to direct or scattered radiation ! Class III B laser product EN 60825-1 : 2014 Directive LVD n°2006/95/CE

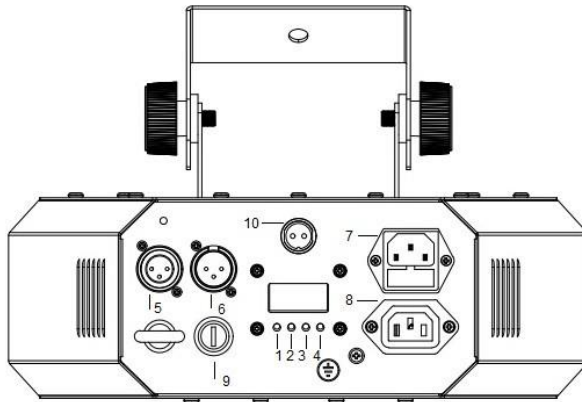
- Directive RoHS 2 n°2011/65/UE
- Directive EMC n°2014/30/EU

2- Technical Specifications

- Power supply:AC100-240V,50/60Hz
- Power consumption:40W
- Light source: Beam :10pcs 3W RGBWA LEDs Strobe: 24pcs 0.2w SMD White LEDs
- Laser : 532 nm/30 mW (green) laser diode, 650 nm/100 mW (red) laser diode
- Life Time:50,000 hours

- Control panel:4 Digital LED display figures
- Control mode: sound activation, auto, master/slave, DMX512,IR remote
- DMX channels:2/10CH
- Packing size: L380 x W370 x H260 mm
- Weight: 3.35kg

This BoomToneDJ fixture is complying with European standards: EN 2014/30/EU, EN 2011/65/EU, EN 2014/35/EU.



BUTTON:

- 1) MENU Forward over the menu /Return to a layer of the menu
- 2) UP Increase parameters
- 3) DOWN Reduce parameters
- 4) ENTER To confirm the selected functions
- 5) DMX input: For DMX512 link, use 3pin XLR plug cable to input DMX signal.
- 6) DMX output: For DMX512 link, use 3pin XLR plug cable to link the next unit.
- 7) Power input: Connect to supply mains power.
- 8) Power output: Connect the power to next unit.
- 9) Safety key
- 10) Interlock

4- Menu

Display	Function	Value
Addr	DMX address	A001-A512
ChNd	DMX Channels	2 Ch 10 Ch
SLNd	Master/Slave mode	NASt SL 1 SL 2
Soun	Sound mode with Sound Sensitivity	So0 – So8 Se00-Se99
Auto	Auto mode	Aut0-Aut8 SP1-SP9
Led	Black Light	on oFF
diSP	Display Normal/Inversion	dSiP
Ver	Software version	V10

A. By universal DMX controller

Using universal DMX controller to control the units, you have to set DMX address from 1 to 512 channel so that the units can receive DMX signal.

Press the MENU, then find Addr, press ENTER, when the 1 is showing on the display. Pressing ENTER. Use DOWN and UP button change the DMX512 address.

2Channel mode			
CH	Function	Value	Describe
1	auto 0	005-020	Combined effect
	auto 1	021-035	Beam effect-Single color
	auto 2	036-050	Beam effect-Mixing color
	auto 3	051-065	Laser+Strobe
	auto 4	066-080	Beam+Strobe
	auto 5	081-095	Beam(Single color)+Laser
	auto 6	096-110	Beam(Mixing color)+Laser
	auto 7	111-125	Laser effect
	auto 8	126-130	Strobe effect

	Sound 0	131-144	Combined effect
	Sound 1	145-159	Beam effect 1
	Sound 2	160-174	Beam effect 2
	Sound 3	175-189	Laser+Strobe
	Sound 4	190-204	Beam+Strobe
	Sound 5	205-219	Lase r + Beam 1
	Sound 6	220-234	Lase r + Beam 2
	Sound 7	235-249	Laser effect
	Sound 8	250-255	Strobe effect
2	Macro	000-255	Run speed and Sound sensitivity adJust

10 Channel mode			
CH	Function	Value	Describe
1	Beam 1	000-007	NONE
		008-015	R
		016-023	G
		024-031	B
		032-039	W
		040-047	A
		048-055	R+G
		056-063	R+B
		064-071	R+W
		072-079	R+A
		080-087	G+B
		088-095	G+W
		096-103	G+A
		104-111	B+W
		112-119	B+A
		120-127	W+A
		128-135	R+G+B
		136-143	R+G+W
		144-151	R+G+A
		152-159	R+B+W
160-167	R+B+A		
168-175	G+B+W		
176-183	G+B+A		
184-191	B+W+A		

		192-199	R+G+B+W
		200-207	R+G+W+A
		208-215	R+G+B+A
		216-223	G+B+W+A
		224-231	R+G+B+W+A
		232-239	Jump change with Single color
		240-255	Jump change with Mixing color
2	Beam 1 strobe effect	000-250	Speed from slow to fast(when Jump change)
		251-255	Sound strobe
3	Beam 2
4	Beam 2 Strobe effect
5	Laser effect	000-007	NONE
		008-047	R
		048-087	G
		088-127	R+G
		128-167	R+G Strobe
		168-207	G+R Strobe
		208-255	Alternate Strobe
6	Laser strobe effect	000-250	Speed from slow to fast
		251-255	Sound strobe
7	Laser rotation	000-007	No rotation
		008-087	Backwards rotation from slow to fast
		088-167	Forwards rotation from fast to slow
		168-255	Random rotation
8	Strobe mode	000-007	No function
		008-036	No Strobe
		037-066	Strobe effect 1
		067-096	Strobe effect 2
		097-126	Strobe effect 3
		127-156	Strobe effect 4
		157-186	Strobe effect 5
		187-216	Strobe effect 6
		217-246	Strobe effect 7
247-255	Strobe effect 8		
9	Strobe effect speed	000-255	8CH Run speed from slow to fast
10	Strobe effect	000-007	No strobe
		008-240	Strobe Speed from slow to fast
		241-255	Sound activated

B. By IR remote controller:

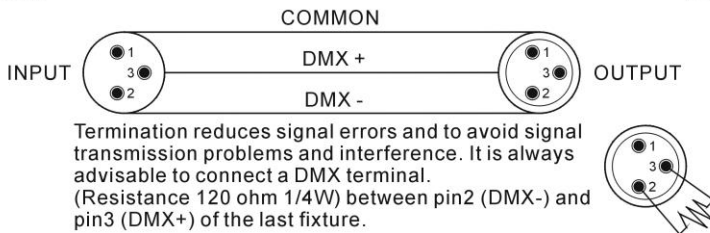
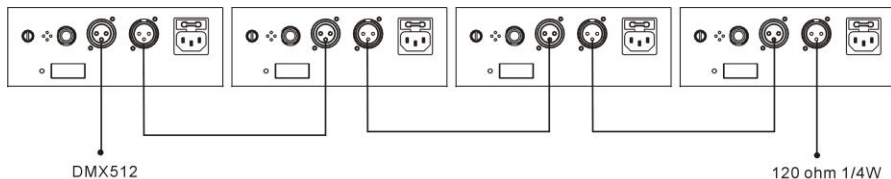
- (1) **Black Out** Turn on /off
- (2) **Auto** Auto show
- (3) **Sound** Sound active
- (4) **Strobe** Strobe mode
- (5) **Fade/Jump** **Invalid**
- (6) **Sensitivity** Sound sensitivity adjust
- (7) **R/G/B/A/UVW** **Invalid**
- (8) + Increase parameter (include strobe speed adjust, sound sensitivity adjust, auto speed adjust).
- (9) - Reduce parameter (include strobe speed adjust, sound sensitivity adjust, auto speed adjust).
- (10) **0-8** **Function switch (Auto mode/Sound mode)**
- (11) **9** **Invalid**



Using universal DMX controller to control the units, you have to set DMX address from 1 to 512 channel so that the units can receive DMX signal. Press the **MENU**, then find **Addr**, press **ENTER**, when the **1** is showing on the display. Pressing **ENTER**. Use **DOWN** and **UP** button change the DMX512 address.

5. DMX 512 Connection

The DMX 512 is widely used in intelligent lightings and with a maximum of 512 channels.



1. If you using a controller with 5 pins DMX output, you need to use a 5 to 3 pin adapter-cable.
2. At last unit, the DMX cable has to be terminated with a terminator. Solder a 120 ohm 1/4W resistor between pin 2(DMX-) and pin 3(DMX+) into a 3-pin XLR-plug and plug it in the DMX-output of the last unit.
3. Connect the unit together in a 'daisy chain' by XLR plug from the output of the unit to the input of the next unit. The cable cannot be branched or split to a 'Y' cable. DMX512 is a very high-speed signal. Inadequate or damaged cables, solder joints or corroded connectors can easily distort the signal and shut down the system.
4. Each lighting unit needs to have an address set to receive the data sent by the controller. The address number is between 0-511 (usually 0 & 1 are equal to 1).

6. Troubleshooting

Following are a few common problems that may occur during operation. Here are some suggestions for easy troubleshooting:

- **The fixture does not work, no light**
 - Check the connection of power and main fuse.
 - Measure the mains voltage on the main connector.
- **Not responding to DMX controller**
 - DMX LED should be on. If not, check DMX connectors, cables to see if link properly.
 - If the DMX LED is on and no response to the channel, check the address settings and DMX polarity.

- If you have intermittent DMX signal problems, check the pins on connectors or on PCB of the fixture or the previous one.
- Try to use another DMX controller.
- Check if the DMX cables run near or run alongside to high voltage cables that may cause damage or interference to DMX interface circuit.
- **Some fixtures don't respond to the easy controller**
 - You may have a break in the DMX cabling.
 - Check the LED for the response of the master/ slave mode signal.
- **No response to the sound**
 - Make sure the fixture does not receive DMX signal.
 - Check microphone to see if it is good by tapping the microphone.

6. Fixture Cleaning

The cleaning of internal must be carried out periodically to optimize light output. Cleaning frequency depends on the environment in which the fixture operates: damp, smoky or particularly dirty surrounding can cause greater accumulation of dirt on the fixture's optics.

- Clean with soft cloth using normal glass cleaning fluid.
- Always dry the parts carefully.
- Clean the external optics at least every 20 days. Clean the internal optics at least every 30/60 days

 BoomToneDJ.com

www.boomtonedj.com

Importé par / Imported by
BoomtoneDJ – MSC
7 avenue du 1er Mai
91120 Palaiseau / FRANCE
infos@msc-distribution.com
Tel : +33 1 69 34 80 62