

-KUB 200 RED -

Animation Red LASER

LASER Rouge d'animation



EN 60825-1:2014 - IEC 1073:14

MODE D'EMPLOI – USER MANUAL

1- Instructions de sécurité**WARNING**

Avant d'utiliser votre matériel, nous vous recommandons de lire l'ensemble des instructions de ce manuel.



EN 60825-1 / 2014 : IEC 1073/14

AVERTISSEMENT – RAYONNEMENT LASER**EXPOSITION AU FAISCEAU DANGEUREUSE****APPAREIL A LASER DE CLASSE 3B****LASER de classe 3B**

Radiations LASER visibles et invisibles. Evitez toute exposition directe ou indirecte aux yeux ou la peau! LASER Class III B EN60825-1:2014 en application des Directive Européennes suivantes:

Directive LVD n°2006/95/CE

Directive RoHS 2 n°2011/65/UE

Directive EMC n°2014/30/EU

- Conservez ce manuel pour une future consultation. Si vous revendez cet appareil, veillez à transmettre également ce manuel d'utilisation au nouvel acquéreur.
- Déballez entièrement l'appareil ainsi que tous ses accessoires. Vérifiez qu'il n'y a aucun dommage et que l'appareil se trouve en parfait état.
- Il est important d'utiliser le câble d'alimentation secteur fourni (câble avec terre).
- Toujours débrancher l'appareil avant une intervention technique ou avant son entretien.
- Température ambiante maximum pour un fonctionnement optimal de l'appareil : 40°C. Ne pas utiliser l'appareil si la température ambiante dépasse cette valeur.
- En cas de problème de fonctionnement, arrêtez immédiatement l'appareil. Ne pas essayer de le réparer soi-même. Contactez votre revendeur ou faites appel à un réparateur spécialisé et agréé. Il n'y a aucune pièce remplaçable par l'utilisateur à l'exception du fusible.
- Ne pas brancher cet appareil sur un bloc de puissance variable type " Dimmer pack"
- Afin de réduire et d'éviter tout risque d'électrocution ou d'incendie, ne pas utiliser cet appareil dans un milieu humide ou sous la pluie.
- Ne pas regarder directement le faisceau lumineux. La lumière d'un LASER peut causer des dommages permanents aux yeux.
- Cet appareil doit être installé avec un crochet solide et de dimension adéquate au poids supporté. L'appareil doit être vissé au crochet et serré convenablement afin d'éviter toute chute due aux vibrations produites par la machine en fonctionnement. L'accroche de l'appareil doit être sécurisée par une élingue de sécurité. Assurez-vous également que la structure (ou point d'accroche) peut supporter au moins 10X le poids de l'appareil accroché.
- L'appareil doit être installé par une personne qualifiée et doit être placé hors de portée du public.
- Locaux d'exploitation : Autant que possible, l'exploitation d'un LASER

doit se faire dans un local ou dans un lieu réservé à cet usage, clos ou délimité.

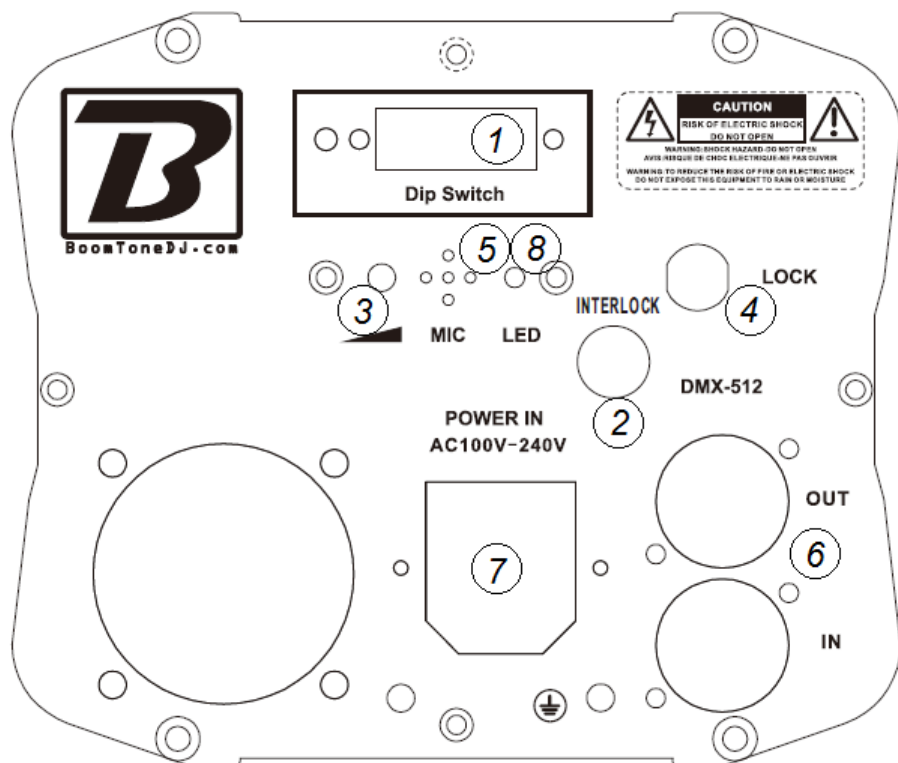
- Les accès des locaux et leurs ouvertures vers l'extérieur ne doivent pas être situés dans l'axe d'un faisceau direct.
- Le sol doit être libre d'obstacles. Les causes de réflexion et de diffusion accidentelles de faisceaux laser doivent être supprimées (vitres mal placées, meubles ou objets présentant des faces polies).
- Les peintures (murs, cloisons, plafonds...) et les revêtements de sol doivent de préférence être mats. A cet égard, les réflexions diffuses de lasers de la classe 4, des faisceaux focalisés de lasers de la classe 3 à lumière visible ou infrarouge proche doivent être considérées comme dangereuses et traitées comme telles.
- Lors de l'utilisation de lasers puissants (des classes 3 à faisceau focalisé ou 4), il faut éliminer les possibilités d'impact du faisceau sur des matériaux inflammables (bois, papier, tissus ou matières plastiques) qui peuvent être à l'origine d'incendies sous des densités de puissance de l'ordre de quelques $W.cm^{-2}$ appliquées pendant quelques secondes.
- Les accès aux zones d'émission laser doivent être signalés en utilisant les panneaux conformes à l'arrêté ministériel du 4 novembre 1993 « Signalisation de sécurité et de santé sur les lieux de travail » et à la norme NF X 08-003 « Symboles graphiques et pictogrammes - couleurs et signaux de sécurité » de décembre 1994. Cette signalisation est complétée par la mention de la classe de l'appareil à laser et les consignes prévues dans la norme NF EN 60825-1. Ces accès peuvent être contrôlés, au moins quand des lasers sont en fonctionnement.
- Commande des émissions : le pupitre de commande devrait être placé en dehors des emplacements exposés à des émissions dangereuses. La commande des lasers des classes 3 et 4 doit être sous la dépendance d'une clef de contrôle, enlevée lorsque l'appareil n'est pas utilisé et détenue par une personne qualifiée.



Avertissement :

- **L'usage de cet appareil est exclusivement réservé aux activités professionnelles de spectacle et d'affichage.**
- **Lors de son utilisation, cet appareil doit être installé de façon à ce que les rayons restent au-dessus du niveau des yeux du public et ne les atteignent en aucun cas.**
- **Il est interdit d'utiliser cet appareil pour tout autre usage que celui pour lequel il est destiné.**
- **Le fabricant et le distributeur ne sont pas responsables des dommages causés par les LASER BoomtoneDJ. L'utilisateur est responsable de l'utilisation et du respect de la réglementation NF EN 60825-1:2014.**

2- Présentation du *KUB 200 RED*



- 1 Ajustement des fonctions du LASER par boutons « Dip Switch » voir plus bas pour les détails.
- 2 Connecteur INTERLOCK pour Arrêt d'urgence à distance
- 3 Ajustement de la sensibilité du micro pour la détection sonore
- 4 Clé de sécurité pour le verrouillage de l'appareil
- 5 Microphone pour la détection sonore
- 6 Connecteurs DMX 512 entrée et sortie
- 7 Fusible et Connecteur du câble d'alimentation de l'appareil (utilisez uniquement le câble d'alimentation fourni).
- 8 LED : Témoin d'émission laser

3- Caractéristiques techniques

- Source lumineuse : Diode LASER 650nm, puissance 200 mW
- Classe 3B
- Couleur : Rouge 650nm
- Puissance du faisceau laser en sortie : 186.6mW
- Clé de protection
- Système « Scan Fail Safety » qui éteint le LASER automatiquement en cas de défaut des moteurs de miroirs.
- Scans à moteurs pas à pas ultra-rapides
- Mode Automatique / Détection sonore / DMX
- 8 canaux DMX
- 25 programmes autos
- Tension d'alimentation : AC100-240V 50/60Hz
- Boitier en 2 parties, pour la protection des composants sensibles à la poussière.
- Consommation électrique : 50W max
- Dimensions: 160 x 160 x 136 mm
- Poids : 2 kg



Ce LASER bénéficie du système ATS qui protège les composants internes sensibles de la poussière et de la fumée. Grâce à ce procédé, vous profiterez pleinement de la puissance lumineuse de votre LASER en toute circonstance et à long terme.

Utilisation et dispositifs de sécurité de l'appareil.

Cet appareil est équipé de dispositifs de sécurité obligatoires par la norme EN60825-1 en application de la Directive Européenne LVD n°2006/95/CE.

-Led : Avertisseur d'émission. Voyant lumineux d'indication de présence de faisceau laser. Si ce voyant est allumé, cela signifie qu'il y a une émission du faisceau laser en face avant de l'appareil.

-Clé « Lock » : Cette clé permet la condamnation du faisceau laser.

Vous pouvez ainsi arrêter le faisceau laser sans débrancher ou éteindre l'appareil.

En fonctionnement normal de l'appareil la clé doit être en position VERTE.

-INTERLOCK : Connecteur pour interrupteur d'urgence déporté. Si aucun interrupteur déporté n'est connecté, il faut utiliser le « connecteur bouchon » livré avec l'appareil. Sans ce connecteur le laser sera inopérant.

4- DipSwitch



Mode Automatique	X									
Mode détection sonore										
Mode DMX (Adresses Switch 1-9)	-	-	-	-	-	-	-	-	-	X
Test Carré									X	
Test Point							X	X		

5- Utilisation en mode DMX

Pour une utilisation en mode DMX, vous devez assigner une adresse DMX à chaque appareil que vous souhaitez contrôler. Cette adresse est définie grâce aux DIP Switchs 1 à 9.

Sélectionnez le **DIP Switch 10** sur **ON** pour passer en mode DMX, puis adressez l'appareil avec les **DIP Switch 1 à 9**.

Liste des canaux DMX

Canal		Valeur DMX	Description
CH1	Sélection du Mode	0-63	Eteint
		64-127	Mode DMX
		128-191	Mode Automatic
		192-255	Mode détection sonore
CH2	Sélection du Motif	0-255	Sélection du Motif
CH3	Rotation du Motif	0-126	Indexation du Motif
		127	Affiche un point (Attention)
		128-191	Rotation horaire (de lent à rapide)
		192-255	Rotation anti-horaire (de lent à rapide)
CH4	Déformation horizontale	0-127	Déformation Horizontale
		128-255	Déformation automatique (de lent à rapide)
CH5	Déformation verticale	0-127	Déformation verticale
		128-255	Déformation automatique (de lent à rapide)
CH6	Mouvement horizontal	0-127	Déplacement horizontal
		128-255	Déplacement horizontal auto
CH7	Mouvement vertical	0-127	Déplacement vertical
		128-255	Déplacement vertical auto
CH8	Zoom	0-63	Inactif
		64-255	Zoom de lent à rapide

1. Si vous utilisez un contrôleur équipé d'une sortie DMX en XLR 5 points, vous devez vous procurer un adaptateur XLR 5 points/3 points.
2. Sur le dernier appareil de la chaîne DMX, il est conseillé d'utiliser un « bouchon DMX ». (une résistance de 120 Ohms 1/4W entre le pin 2(DMX-) et le pin 3(DMX+) placée dans un connecteur DMX mâle).
3. Connectez "à la chaîne" les appareils les uns après les autres : Sortie DMX vers Entrée DMX de l'appareil suivant. Le câble DMX ne doit JAMAIS être un câble en "Y". La liaison DMX-512 transporte un signal à haute vitesse. Les câbles utilisés pour cette liaison doivent être de bonne qualité et en bon état.
4. Chaque appareil doit avoir une adresse DMX bien précise pour qu'il puisse être contrôlé par le contrôleur DMX.

6-Dépannage

Il n'y a pas de maintenance ou de réparation possible sur cet appareil. Aucune pièce ne peut être remplacée par l'utilisateur. En cas de panne, contactez votre revendeur.

NE PAS OUVRIR L'APPAREIL

Voici quelques suggestions si vous rencontrez des problèmes avec votre appareil :

- **L'appareil ne fonctionne pas du tout.**
 - Vérifiez le cordon d'alimentation et le fusible.
 - Assurez-vous que votre prise soit bien alimentée.
- **L'appareil ne répond pas ou pas correctement aux commandes DMX.**
 - Vérifiez vos câbles DMX
 - Vérifiez votre adressage DMX
 - Essayez un autre contrôleur DMX
 - Vérifiez que vos câbles DMX ne passent pas à proximité de câbles haute tension, ce qui pourrait créer des interférences.
- **Ne réagit pas au son**
 - Vérifiez le mode de fonctionnement choisi
 - Vérifiez qu'il n'y a pas de câble DMX branché sur DMX IN

- Tapotez directement sur le microphone pour tester sa réactivité.

7- Entretien

Un nettoyage extérieur de l'appareil doit être fait régulièrement. La vitre extérieure doit être nettoyée pour une luminosité optimum. Si l'appareil est installé dans un environnement poussiéreux ou avec de la fumée cet entretien régulier est très important. Débranchez l'appareil avant toute intervention !

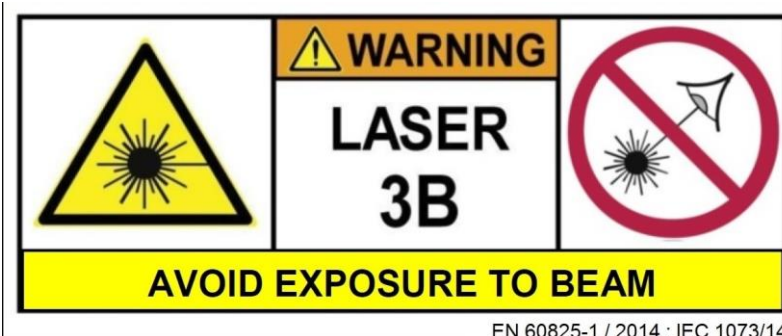
- Utilisez un chiffon propre avec très peu de liquide vitre. Toujours bien sécher les parties nettoyées.

1- Safety Instructions



WARNING

Please read the instructions carefully which include important information about the installation, operation and maintenance.



AVOID EXPOSURE TO BEAM

Visible and invisible laser radiation. Avoid eye and skin exposure to direct or scattered radiation ! Class III B laser product EN 60825-1 : 2014

Directive LVD n°2006/95/CE

Directive RoHS 2 n°2011/65/UE

Directive EMC n°2014/30/EU

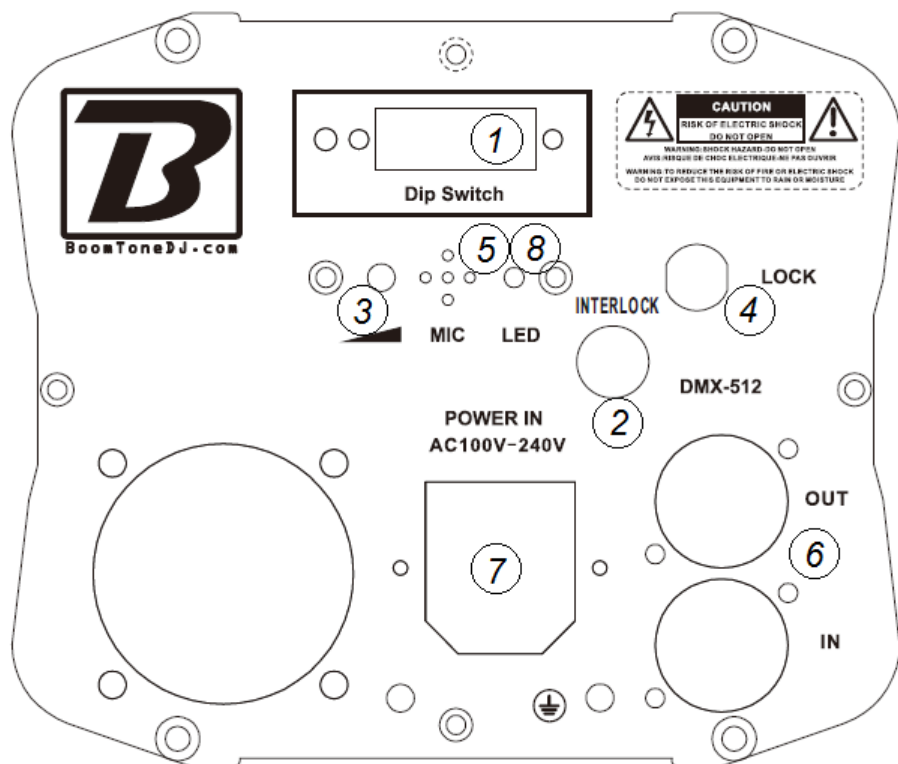
- Please keep this User Manual for future consultation. If you sell the fixture to another user, be sure that he also receives this instruction booklet.
 - Unpack and check carefully there is no transportation damage before using the fixture.
 - It's important to ground the yellow/green conductor to earth in order to avoid electric shock.
 - LASER light can cause permanent eye injuries if eyes are exposed to the laser light.
 - Disconnect main power before servicing and maintenance.
 - Maximum ambient temperature is : 40°C. Don't operate it when the temperature is higher than this.
 - In the event of serious operating problem, stop using the fixture immediately. Never try to repair the fixture by yourself. Repairs carried out by unskilled people can lead to damage or malfunction. Please contact the nearest authorized technical assistance center. There are no user serviceable parts inside the fixture except the fuse.
 - Do not connect the device to any dimmer pack.
 - To prevent or reduce the risk of electrical shock or fire, do not expose the fixture to rain or moisture.
 - Do not look directly at the LASER light beam while the fixture is on.
 - Do not touch any wire during operation .
-
- The unit should be mounted via its screw holes on the bracket. Always ensure that the unit is firmly fixed to avoid vibration and slipping while operating. Always ensure that the structure to which you are attaching the unit is secure and is able to support a weight of 10 times of the unit's weight. Also always use a safety cable that can hold 12 times of

the weight of the unit when installing the fixture.

- The equipment must be fixed by professionals. And it must be fixed at a place where is out of the touch of people and has no one pass by or under it.
- Operating Premises: Whenever possible, the operation of a LASER should be done in a room or in an enclosed or delimited place for this purpose.
- The access of room and openings to the outside must not be located in the axis of a direct beam.
- The floor must be free of obstacles. The causes of accidental reflection and scattering of laser beams must be removed (misplaced windows, furniture or objects with polished faces).
- The paintings (walls, partitions, ceilings ...) and flooring should preferably be matt. The diffuse reflections of class 4 lasers, focused beams of lasers of class 3 to visible or near infrared light should be considered dangerous and treated as such.
- When using powerful lasers (Classes 3 to focused beam or 4), eliminate the beam potential impact on flammable materials (wood, paper, fabric or plastic) that can be in from fire in power densities of the order of several $W.cm^{-2}$ applied for a few seconds.
- The access to the laser emission zones should be reported using the signs in accordance with the Ministerial Decree of 4 November 1993 "Signs of safety and health in the workplace" and the NF X 08-003 "Symbols graphics and symbols - colors and safety signs "of December 1994. This signaling is completed by the words of the class of laser product and the instructions provided in the NF EN 60825-1 standard. Such access can be controlled, at least when lasers are operating.
- Emissions control: the control panel should be placed outside the locations exposed to hazardous emissions. The control of lasers in Classes 3 and 4 should be under the control of a key control, removed when the device is not in use and owned by a qualified person.
- Disclaimer: The use of this device is exclusively for professional activities show and display.

- It is forbidden to allow projecting the beams to the audience and any areas accessible by persons without appropriate eye and skin protective items. It is forbidden to use this device for any other purpose than that for which it is intended.
- It is forbidden to shine any laser beam to the aircrafts.
- If the laser is operated in a situation where health or property injury may occur, operation **MUST** be stopped immediately!
- Manufacturer and distributors are not responsible for any damages caused by use of BoomtoneDJ lasers. User is responsible for applying conditions of use according to regulations stipulated in EN60825-1:2014 and all locally applicable safety laws and regulations.

2- Unit Description



- 1 Dipswitches : function selector (for details, see below).
- 2 INTERLOCK connector
- 3 Microphone sensitivity adjustment for sound control mode
- 4 Keylock
- 5 Microphone for sound control mode
- 6 DMX 512 IN & OUT connectors
- 7 Fuse and power cable connector
- 8 LED

3- Technical Specifications

- Laser Power : 200 mW
- Laser Color : Red 650 nm
- Class 3B
- Laser beam max power output : 186.6mW
- Keylock
- Scan fail Safety System
- Ultra-High speed step motors scan
- 25 patterns
- Control Mode : DMX512, Automatic, Music Control.
- DMX Channels : 8
- 2 floors housing to avoid dust and dirt on the sensitive parts.
- Cool system: Fan



- Operating Environment : Indoor
- Rated Voltage : AC230V $\pm 10\%$, 50HZ~60HZ
- Dimensions: 160 x 160 x 136 mm
- Laser Consumption: 50W max
- Weight: 2 kg

The KUB Series from BoomtoneDJ benefit from the ATS Technology, to prevent dust and fog inside the fixture. This advanced cooling system ensure full power of the LASER light for long term.

Security systems.

In application of the European directive LVD n°2006/95/CE, this fixture has several security systems.

-Led : This light in “ON” when the laser beam is operate.

-Key « Lock » : This key can be sued to control access to the laser beam radiation . If you need to lock the lasrer function, and stop the laser radiation, turn this key to the “lock” (RED) position.

For normal use, please use the “Un-lock” position (green)

-INTERLOCK : Connector for external STOP security switch. If no switch connected, then use the connector cover included in the package.

4- DIPSWITCHES



Automatic mode	X									
Music control mode										
DMX-512control mode (Address Switch 1-9)	-	-	-	-	-	-	-	-	-	X
square test design									X	
Point tests design							X	X		

5- DMX Mode

When using a universal DMX controller to control the chain of units, you have to set DMX address by Dip switches from 1 to 9.

For DMX control, select the DIP SWITCH 10 “ON”, and then select your DMX address with DIP SWITCHES 1 to 9.

DMX Channels

Channel		DMX Value	Control description
CH1	Mode selection	0-63	Light OFF
		64-127	DMX mode
		128-191	Automatic mode
		192-255	Sound control mode
CH2	Pattern Selection	0-255	Pattern selection
CH3	Pattern rotation	0-126	Adjustment of pattern rotation
		127	Display a point
		128-191	Pattern clockwise rotation(from slow to fast)
		192-255	Pattern anti-clockwise rotation(from slow to fast)
CH4	Pattern horizontal rotation	0-127	Horizontal angle adjustment of pattern
		128-255	Pattern horizontal rotation(from slow to fast)
CH5	Pattern vertical rotation	0-127	Vertical angle adjustment of pattern
		128-255	Pattern vertical rotation(from slow to fast)
CH6	Pattern horizontal movement	0-127	Angle selection when horizontal movement
		128-255	Pattern horizontal rotation(from slow to fast)
CH7	Pattern vertical movement	0-127	Angle selection when vertical movement
		128-255	Pattern vertical rotation(from slow to fast)
CH8	Zoom of the pattern	0-63	Invalid
		64-255	Pattern zooming(from slow to fast)

1. If you are using a controller with 5 pins DMX output, you need to use a 5 to 3 pin

adapter-cable.

2. At last unit, the DMX cable has to be terminated with a terminator. Solder a 120 ohm 1/4W resistor between pin 2(DMX-) and pin 3(DMX+) into a 3-pin XLR-plug and plug it in the DMX-output of the last unit.
3. Connect the unit together in a 'daisy chain' by XLR plug from the output of the unit to the input of the next unit. The cable can not be branched or split to a 'Y' cable. DMX512 is a very high-speed signal. Inadequate or damaged cables, solder joints or corroded connectors can easily distort the signal and shut the system down.
4. Each lighting unit needs to have an address set to receive the data sent by the controller. The address number is between 0-511 (usually 0 & 1 are equal to 1).

6. Troubleshooting

NEVER OPEN THE FIXTURE

There is no replacement part inside. Please contact your dealer for any problem.

Following are a few common problems that may occur during operation. Here are some suggestions for easy troubleshooting:

- **The fixture does not work, no light**
 - Check the connection of power and main fuse.
 - Measure the mains voltage on the main connector.
- **Not responding to DMX controller**
 - DMX LED should be on. If not, check DMX connectors, cables to see if link properly.
 - If the DMX LED is on and no response to the channel, check the address settings and DMX polarity.
 - If you have intermittent DMX signal problems, check the pins on connectors or on PCB of the fixture or the previous one.
 - Try to use another DMX controller.
 - Check if the DMX cables run near or run alongside to high voltage cables that may cause damage or interference to DMX interface circuit.
- **Some fixtures don't respond to the easy controller**
 - You may have a break in the DMX cabling.

- Check the LED for the response of the master/ slave mode signal.
- **No response to the sound**
 - Make sure the fixture does not receive DMX signal.
 - Check microphone to see if it is good by tapping the microphone.

7. Fixture Cleaning

The cleaning of outside glass window must be carried out periodically to optimize light output. Cleaning frequency depends on the environment in which the fixture operates: damp, smoky or particularly dirty surrounding can cause greater accumulation of dirt on the fixture's optics.

- Clean with soft cloth.
- Always dry the parts carefully.
- Clean the external glass window at least every 20 days.

 **BoombtoneDJ.com**

www.boombtoneDJ.com

Importé par / Imported by

BoombtoneDJ – MSC

7 avenue du 1er Mai

91120 Palaiseau / FRANCE

infos@msc-distribution.com

Tel : +33 1 69 34 80 62

