

TRAVELER 300

Enceinte portable amplifiée avec batterie

Active portable speaker with battery



MODE D'EMPLOI – USER MANUAL

INTRODUCTION

Merci d'avoir choisi **BoomToneDJ.com** et son enceinte active portable sur batterie

TRAVELER 300.

Grâce à sa forte puissance et sa qualité sonore, la **TRAVELER 300** est idéale pour vos soirées entre amis et pour toute utilisation nécessitant un appareil fiable et performant. Son faible encombrement ainsi que son tout petit poids en feront un compagnon idéal pour toutes vos prestations.

Munie d'un récepteur Bluetooth, d'un lecteur de clé USB/SD/MMC, vous pourrez l'emmener partout ! Sa batterie Lithium 7.4V vous permettra d'être autonome pendant une durée moyenne de 4 heures.

INSTALLATION & INSTRUCTIONS DE SECURITE :

- Ne jamais installer et utiliser cet appareil à proximité d'une source d'humidité : Piscine, robinet, évier, baignoire, sol humide. N'exposez pas cet équipement à un ruissellement ou à des éclaboussures et assurez-vous qu'aucun objet contenant un liquide, un vase par exemple, ne soit placé sur l'appareil. Si un liquide ou un objet pénètre dans l'appareil, débranchez immédiatement la prise secteur et contactez votre revendeur.
- N'installez pas à proximité d'une source de chaleur telle qu'un radiateur, une bouche de chaleur, ou tout autre appareil dégageant de la chaleur, notamment des amplificateurs. Ne bouchez aucun orifice de ventilation. Installez en respectant les instructions du fabricant.
- Consignes de sécurité pour le montage sur pied :
Les modèles MOBILE UHF possèdent une embase de 35mm permettant le montage sur un trépied standard.
Consultez les caractéristiques techniques du trépied afin de vous assurer qu'il supportera le poids de l'enceinte.
- Vérifiez toujours que le trépied soit placé sur une surface plane, stable et de niveau (Veillez à écarter totalement les pieds de votre trépied pour une parfaite stabilité).

Il est préférable de demander à quelqu'un de vous aider pour la mise en place de l'enceinte en hauteur.

- BoomToneDJ décline toute responsabilité en cas de dommages aux biens et aux personnes dû à une mauvaise manipulation ou le non-respect des consignes de sécurité. Le droit de garantie ne s'applique pas.
- Des modifications non-autorisées de l'appareil sont interdites pour des raisons de sécurité et de licence (CE).
- L'appareil fait partie de la classe de protection II, il doit être alimenté en 220 - 240V~ 50/60 Hz. Ne jamais essayer d'alimenter l'appareil avec une autre tension.
- Ne jamais brancher ou débrancher la fiche secteur avec des mains mouillées
- Afin de préserver la durée de vie de votre batterie, il est conseillé de la stocker chargée au maximum.
- Il n'y a aucune pièce ou composant pouvant être remplacé par l'utilisateur. Ne pas tenter d'ouvrir l'appareil par vous-même. En cas de panne, contactez votre revendeur. Toute tentative de réparation par l'utilisateur annulera la garantie de l'appareil.
- Ne jamais brancher l'appareil immédiatement après un passage d'un endroit froid dans un endroit chaud. L'eau de condensation qui se forme, risqué d'endommager l'appareil ou provoquer un choc électrique. Attendez que l'appareil ait atteint la température ambiante avant de le brancher. Attendez que l'eau de condensation se soit évaporée ce qui peut prendre quelques heures.



NOTE IMPORTANTE : Les produits électriques ne doivent pas être mis au rebut avec les ordures ménagères. Veuillez les faire recycler dans des centres spécialisés. Consultez les autorités locales ou votre revendeur sur la façon de les recycler.



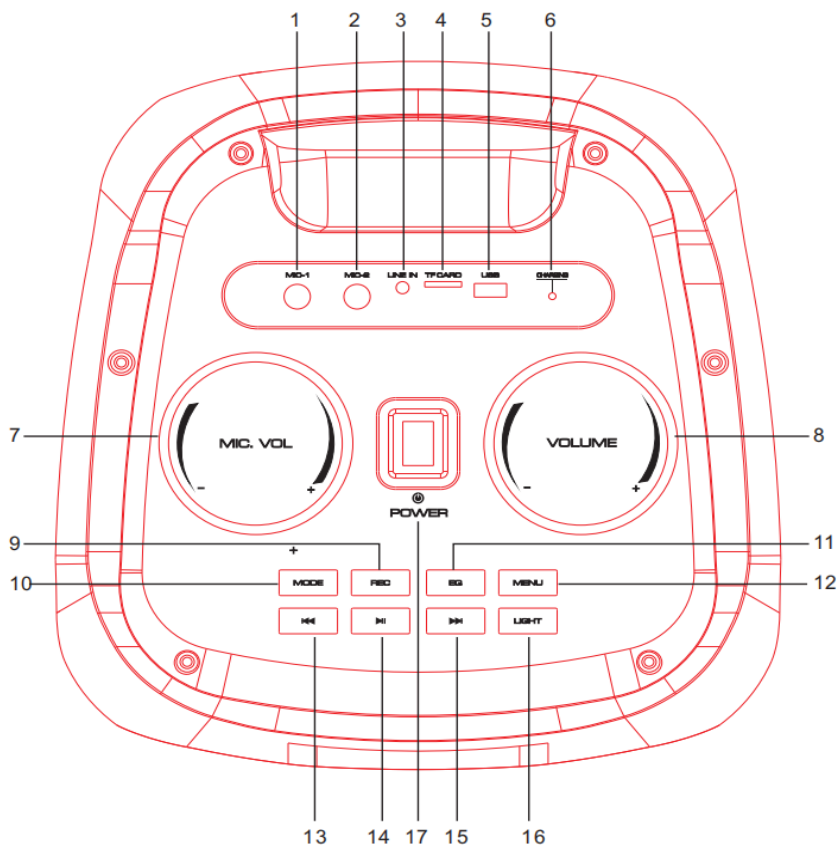
ATTENTION !

Lésions Auditives.

Les niveaux de puissance élevés peuvent entraîner des lésions auditives durables. Évitez donc la proximité de haut-parleurs utilisés à haute puissance. Lors de niveaux de puissance élevés, utilisez une protection auditive. Évitez toute exposition prolongée à des niveaux SPL de plus de 90dB.

1 - Présentation de la TRAVELER 300 :

PRESENTATION DU PANNEAU SUPERIEUR



(1) Entrée MIC 1

Pour brancher un microphone dynamique en Jack 6.35mm

(2) Entrée MIC 2

Pour brancher un microphone dynamique en Jack 6.35mm

(3) Connecteur d'entrée auxiliaire

Connectez un auxiliaire en niveau ligne en jack 3.5mm (lecteur MP3, pc, téléphone portable,...)

(4) Lecteur de carte Micro-SD

Ce lecteur lit les fichiers MP3 et WAVE

(5) Lecteur de clé USB

Ce lecteur lit les fichiers MP3 et WAVE (jusqu'à 32Gb)

(6) LED témoin de charge de la batterie interne

Permet de connaître l'état de charge de la batterie.

Rouge = en charge

Vert = chargé

(7) Réglage du niveau de volume des micros

(8) Réglage du volume général et de différentes autres fonctions (Echo, Treble, Bass)

(9) Bouton REC (Enregistrement)

Permet l'enregistrement des micros sur la clé USB. Pour cela, insérer une clé USB dans le lecteur USB et connecter vos micros. Appuyez sur le bouton REC et régler le volume. Appuyez de nouveau sur REC pour arrêter l'enregistrement.

(10) Bouton Mode

Une pression courte permet de sélectionner la source d'entrée désirée.

Bluetooth / Radio / Entrée Ligne / USB

Une pression longue désactive la voix de sélection d'entrée

(11) Bouton EQ

Permet de sélectionner différents préréglages d'égaliseur en fonction du type de musique écouté.

POP / ROCK / JAZZ / CLASSIQUE / PLAT

(12) Bouton MENU

Une pression courte pour régler les aigus (TE), les basses (BS) et l'écho des microphones (EC)

Pour procéder aux réglages, sélectionner TE, BS ou EC et ensuite tourner le bouton

Volume (8) afin d'augmenter ou diminuer les aigus, les basses ou l'écho.
Une pression longue pour revenir aux réglages d'usine.

(13) Bouton SKIP arrière

Pour revenir en arrière au morceau précédent

(14) Bouton Play / Pause

Pression courte pour play/pause. Pression longue pour connexion TWS (voir plus loin). En mode FM radio, pression pour scanner les stations automatiquement.

(15) Bouton SKIP avant

Pour sauter en avant au morceau suivant

(16) Bouton Light (réglage des effets de lumière)

Chaque pression sur ce bouton change l'effet lumineux autour de l'enceinte.

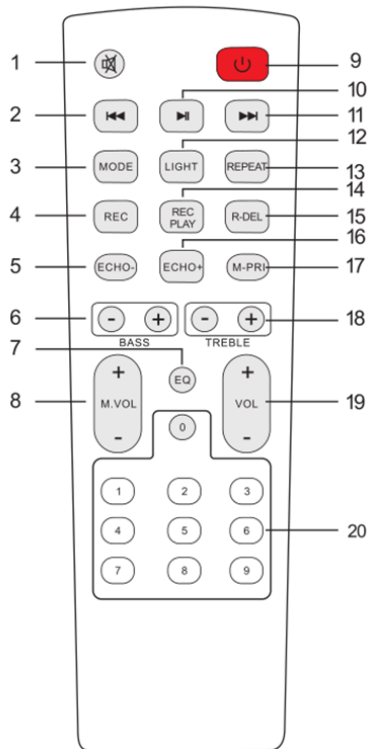
Rouge / Jaune / Vert / Cyan / Bleu / Rose / Blanc

Une pression de 3 secondes éteindra la lumière ou changera de mode (Fondu de couleur, mode musical)

(17) Interrupteur de mise sous tension

Mettez cet interrupteur sur la position 1 afin de mettre en route l'appareil

2 – Télécommande IR :



1- Bouton Mute

Coupe ou réactive le son

2- Bouton SKIP arrière

Pour revenir en arrière au morceau précédent

3- Bouton Mode

Une pression courte permet de sélectionner la source d'entrée désirée.

Bluetooth / Radio / Entrée Ligne / USB / TF

Une pression longue permet de désactiver la voix commentaire.

4- Bouton REC (Enregistrement)

Permet l'enregistrement des micros sur la clé USB. Pour cela, insérer une clé USB dans le lecteur USB et connecter vos micros. Appuyez sur le boutons REC et régler le

volume. Appuyez de nouveau sur REC pour arrêter l'enregistrement.

5- Bouton ECHO -

Pour diminuer l'écho des microphones

6- Boutons BASS + -

Pour augmenter ou diminuer les basses

7- Bouton EQ

Permet de sélectionner différent pré-réglage d'égaliseur en fonction du type de musique écouté.

POP / ROCK / JAZZ / CLASSIQUE / PLAT

8- Réglage du niveau de volume des micros

9- Interrupteur Standby

10- Bouton Play / Pause

Pression courte pour play/pause. Pression longue pour connexion TWS (voir plus loin).

En mode FM radio, pression pour scanner les stations automatiquement.

11- Bouton SKIP avant

Pour sauter en avant au morceau suivant

12- Bouton Light (réglage des effets de lumière)

Chaque pression sur ce bouton change l'effet lumineux autour de l'enceinte.

Rouge / Jaune / Vert / Cyan / Bleu / Rose / Blanc

Une pression de 3 secondes éteindra la lumière ou changera de mode (Fondu de couleur, mode musical)

13- Bouton Repeat

Pour la lecture en boucle d'un titre ou de toute la playlist

14- Bouton REC PLAY

Pour écouter le dernier enregistrement sur la clé USB

15- Bouton REC DEL

Pour effacer le dernier enregistrement sur la clé

16- Bouton ECHO +

Pour augmenter l'écho des microphones

17- Bouton M-Prio

Met le son du micro prioritaire sur la musique lorsque vous parlez dans le micro (uniquement en mode USB)

18- Boutons TREBLE + -

Pour augmenter ou diminuer les aigus

19- Réglage du volume général

20- Boutons accès direct

3. MISE EN SERVICE

- 1- Avant la première utilisation, chargez complètement la batterie (un cycle de 6 heures est conseillé).
- 2- Connectez votre source à l'enceinte. (Veillez à ce que tous les appareils soient éteints lors des branchements).
- 3- Mettez votre source (Lecteur CD, table de mixage...) sous tension.
- 4- Vérifiez que tous les niveaux de votre enceinte soient au minimum, puis mettez l'enceinte sous tension.
- 5- En fonction de la source connectée, montez progressivement le potentiomètre correspondant ainsi que le niveau de **VOLUME (8) sur le panneau**.
- 6- **Lorsque vous stockez votre enceinte, veillez à recharger la batterie complètement avant de l'entreposer.** La batterie est garantie 6 mois.
- 7- Utilisation de la fonction Bluetooth
 - A- A l'aide du bouton MODE (10) se mettre sur entrée Blue
 - B- Sur la source (mobile, pc, ...) rechercher dans la liste des appareils disponibles "TRAVELER300" et se connecter
 - C- Régler le volume à l'aide de la molette Volume (8)
- 8- Utilisation de la fonction TWS
Le **TRAVELER 300** embarque la technologie Bluetooth TWS.

Cette fonction permet de faire fonctionner 2 enceintes ensemble jouant la même musique.

Lorsque l'enceinte Maître est en train de jouer dans le mode USB / AUX / Bluetooth, vous pouvez y connecter une seconde enceinte pour jouer le même son.

- A- Allumer le second TRAVELER 300
- B- Appuyer longuement sur le bouton Play/Pause (14) de l'enceinte Esclave (2^{ème})
- C- SLAU clignotera sur l'afficheur de l'enceinte esclave. Cela veut dire que l'enceinte esclave cherche à se relier à l'enceinte maître.
- D- Une fois le signal trouvé, l'afficheur montre SLAU sans clignotement.
A ce moment, les 2 enceintes sont synchronisées et peuvent diffuser le

même son.

Remarques

- Attention, en mode USB ou Bluetooth, l'enceinte esclave ne sait intervenir que sur les fonctions Play/pause, changer de morceau, Volume.
Les autres fonctions sont gérées depuis l'enceinte maître.
- En mode Aux in, l'enceinte esclave peut uniquement contrôler le volume.
- Pour déconnecter la fonction TWS, appuyer longuement sur le bouton play/pause de l'enceinte esclave.

4. CARACTERISTIQUES TECHNIQUES

Haut-Parleur grave	8" / 20cm
Haut-Parleur aigu	Tweeter 2"
Puissance Max.	300W
Puissance RMS	120W
Bande Passante	50Hz – 18KHz
Bluetooth	TWS Version 5.0
Portée du Bluetooth	10 mètres
Batterie	Lithium 7.4V / 3600mAH
Autonomie de la batterie	De 4 à 6h
Temps de charge de la batterie	3h
Poids net	5.85 Kg
Poids brut	6.9 Kg
Dimensions	32.5 x 32.2 x 56cm

Safety Information

Please read this manual carefully before using the product.

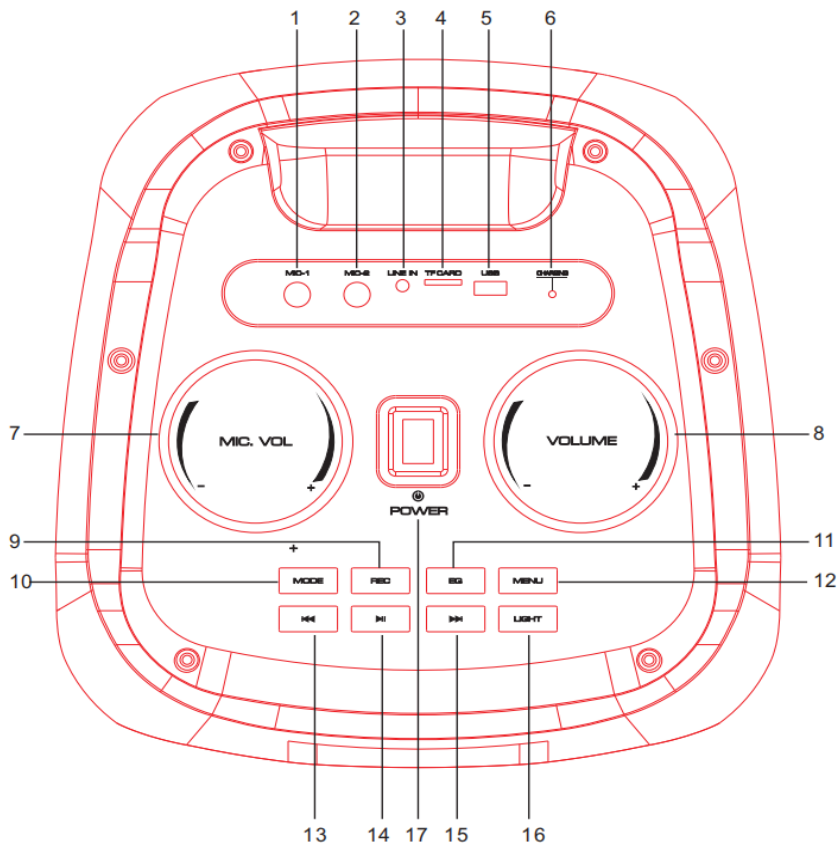
keep it in a safe place for future reference.

- There are high voltage zones inside this unit that can cause injuries. Please do not open the unit. In case of technical failure, please contact the authorized service centre.
- Never place the unit in the rain or in moist zones so as to avoid a fire or an electric shock.
- If technical maintenance is required, please contact the authorized service centre.
- If the supply cord is damaged in any way, please have it replaced by the manufacturer, supplier or a qualified electrician.

Caution

- Do not place the unit on an unstable surface as it may fall and break or cause damage to people or pets.
- Disconnect the unit from the mains before cleaning it. Do not use cleaning liquids or sprays.
- Use only a soft, damp cloth.
- To avoid possible damage to the equipment, please unplug it during storms or when it will not be used for a long time.
- Do not insert any object into the unit through the ventilation openings as this could cause a short circuit and start a fire. Do not pour liquid on the speaker.

1. TOP PANEL FUNCTIONS



(1) MIC 1 Input

To connect a dynamic microphone on 6.35mm Jack socket

(2) MIC 2 Input

To connect a dynamic microphone on 6.35mm Jack socket

(3) LINE IN

To connect an auxiliary appliance on 3.5mm jack socket (MP3 player, pc, mobile phone, ...)

(4) Micro-SD card reader

(5) USB reader

For MP3 or WAVE files (up to 32Gb)

(6) Charging LED indicator

Red = in charge

Green = charged

(7) To adjust the MIC1 and MIC2 volume

(8) To adjust Master Volume or others functions (Echo, Treble, Bass)

(9) REC button (Recording)

Allow to record the signal from microphones on the USB drive.

(10) Mode button

Short press to select the required input : Bluetooth / Radio / Line In / USB

Long press to on/off prompt voice

(11) EQ button

To select different EQ mode : POP / ROCK / JAZZ / CLASSIQUE / PLAT

(12) MENU button

To adjust treble (TE), bass (BS) and microphone echo (EC)

To proceed adjustment select TE, BS ou EC by pushing MENU button, then adjust the level with Volume rotating knob (8).

Long press "MENU" button to restore factory settings

(13) SKIP backward

Short press to skip to previous song. Long press to fast backward

(14) Play / Pause button

Short press to skip to play/pause song. Long press to go TWS function with additional Slave speaker

(15) SKIP forward

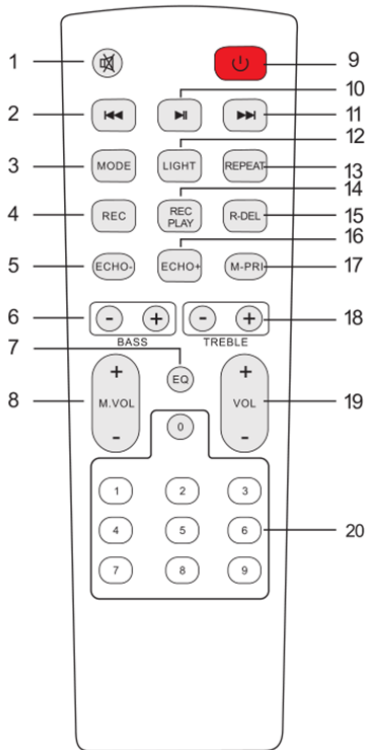
Short press to skip to next song. Long press to fast forward

(16) Light button

Light mode switching and on/off, short press to get different color, long press to change the light mode, or off the light. Press "light" again to start the light

(17) Power ON/OFF button

2. REMOTE CONTROL



1. Mute

Available to mute under any mode

2. Previous Song

Under USB/TF mode - previous song.

Under BT connection mode- previous song.

3. Mode

Press shortly to skip to RADIO/BT/LINE IN/USB/TF mode.

4. Record function

Under USB/Micro SD card mode, press "REC" button to record songs into USB/Micro

SD

5. Echo-

6. BASS+/-

7. EQ function (Pop-rock-Jazz-Classical-Flat)

8. Microphone Volume +/-

9. Stand by

10. Play / Pause

11. Next song

Under USB/Micro SD card mode - next song.

Under BT connection mode- next song.

12. Light mode switch. Short press to change light color. Press and hold this button to get different mode or turn off the light. Press this button again to turn on the light

13. Repeat function, Repeat one song, or loop playback the song in USB/Micro SD storage.

14. Record play

15. Record delete

16. Echo+

17. Microphone priority (When playing music, now you speak via microphone, your sound will override the sound in USB/TF card)

18. Treble+/-

19. Main Volume

20. Number buttons




Under USB/Micro SD card, direct access to choose songs

3. HOW TO USE ?

● Wireless BT Pairing Mode:

Press MODE button on the unit or the remote control until BT is selected.




1. Put the cell phone within 20 meters;
2. Activate the BT features on your cell phone so that the cell phone starts to search for the BT device.

3. Turn on your Bluetooth devices, and put these Bluetooth devices near the speaker within 10 meters.
4. Search the pairing name '**TRAVELER 300**' from your Bluetooth devices, and tap to connect it.
5. Now you can play songs from your Bluetooth devices.
6. Shortly press "" to play or pause music, Short press "" or "" key to select the previous or next track.

● LINE IN MODE:

Press the MODE button on the unit or the remote control until the LINE is selected. Play the music of the device connected to the LINE input.

● USB /TF Card Mode :

1. After start-up, press mode button to select 'USB or TF card' mode, or insert the USB or TF card in this speaker, the unit will play the songs automatically.
2. Press "" key shortly to pause or play.
3. Shortly press "" key to the previous song.
4. Shortly press "" key to the next song

● FM Mode

1. Turn on the power and press the MODE button repeatedly to select the FM function (the frequency is displayed on the display).
2. Press the play button to activate the automatic memorization (the tuner searches for stations available and memorizes automatically). The number of memorized stations depends on the reception in your area.
3. Use the next/previous buttons to listen to the memorized stations.
4. To select a memorized station directly, press the corresponding numeric key on the remote control.

● TWS Mode

1. Turn on these 2 speakers together, long-press the play/pause button of one speaker, this speaker display will show 'SLAU' and keep blinking, it will be stopped blinking after both speakers connected successfully.
2. Turn on your Bluetooth devices, and put these Bluetooth devices near the speaker within 10 meters.
3. Search the pairing name '**TRAVELER 300**' from your Bluetooth devices, and tap to connect it.
4. Now you can play songs from your Bluetooth devices.
5. The new join speaker can't operate: play/pause, previous song- next song- Volume control

● Note :

1. The display shows 'SLAU' means that it is an assistant speaker. The other speaker is called the Host.

2. Under USB/TF/BT mode, the Host can control all functions, the assistant speaker can only control previous/next, play/pause, and volume up/ down.
3. Under Aux-in mode, Host can control all function(except previous/next, play/pause). The assistance speaker can only control the volume up and down.
4. You can Long-press the play/pause button to disconnect this TWS feature in all modes.

4. TECHNICAL SPECIFICATIONS

Low driver	8" / 20cm
High driver	Tweeter 2"
Max. power	300W
RMS power	120W
Frequency range	50Hz – 18KHz
Bluetooth	TWS Version 5.0
Bluetooth Range	10 meters
Battery	Lithium 7.4V / 3600mAH
Battery autonomy	4 to 6h
Battery charging time	3h
Net weight	5.85 Kg
Gross weight	6.9 Kg
Dimensions	32.5 x 32.2 x 56cm

 **BoomToneDJ.com**

⋮ www.boomtonedj.com

Importé par / Imported by

MSC Distribution

9, Rue Camille Flammarion

91630 Avrainville

FRANCE

infos@msc-distribution.com

Tel : +33 1 69 34 80 62