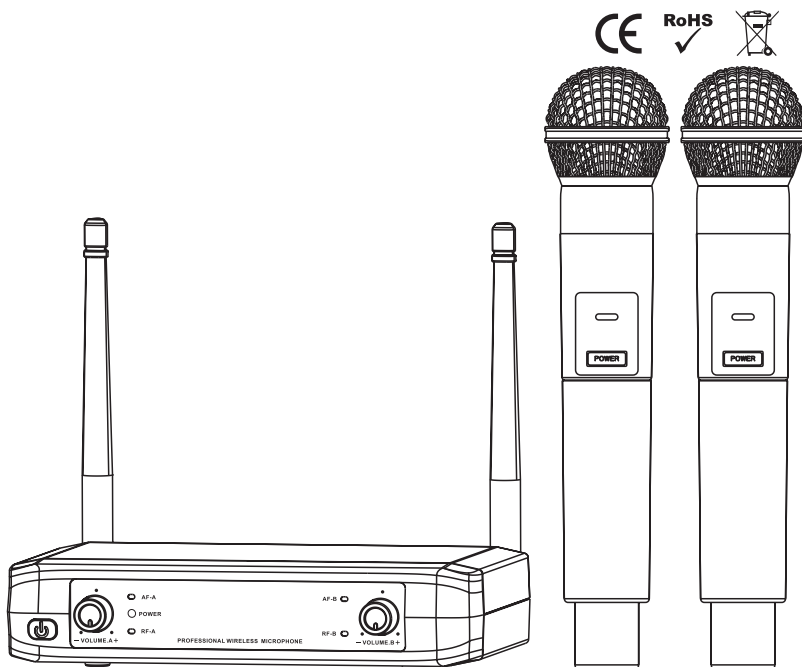




UHF-SOLO & DUO



MODE D'EMPLOI USER MANUAL



FR
Les équipements électriques
et électroniques, leurs
accessoires, piles, batteries
et cordons se recyclent

À DÉPOSER
EN DÉCHÈTERIE

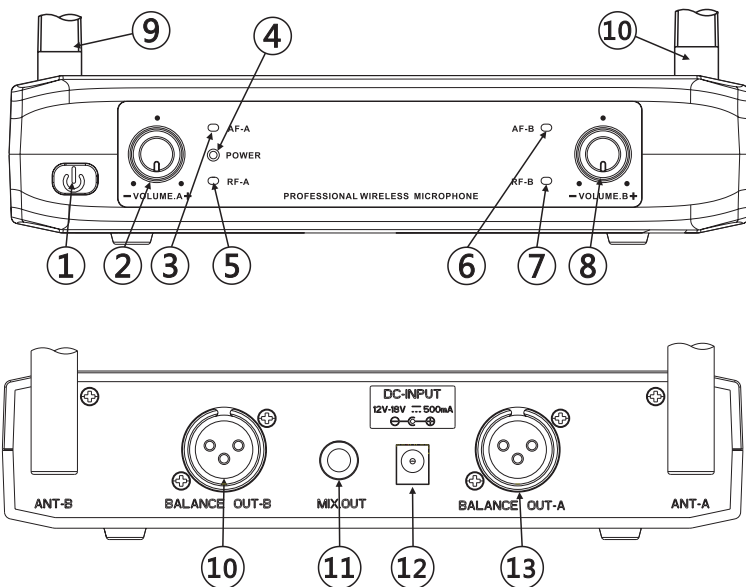
À DÉPOSER
EN MAGASIN



OU



Points de collecte sur www.quefairedemesdechets.fr
Privilégiez la réparation ou le don de votre appareil !

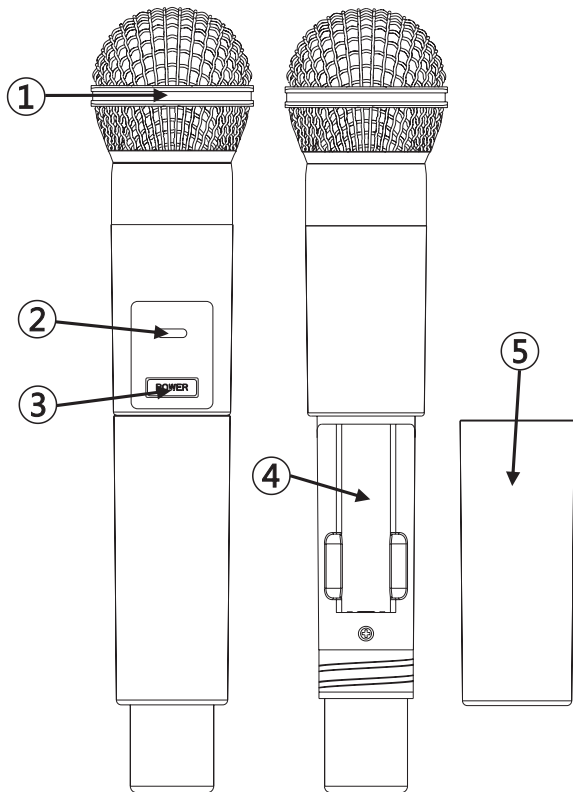


FACE AVANT :

1. Bouton ON/OFF
2. Volume du canal A
3. Indicateur de signal audio du canal A
4. Indicateur de mise sous tension
5. Indicateur de signal HF du canal A
6. Indicateur de signal audio du canal B
7. Indicateur de signal HF du canal B
8. Volume du canal B
9. Antenne A
10. Antenne B

FACE ARRIÈRE :

10. Sortie audio symétrique B
11. Sortie mixée A+B
12. Connecteur de l'alimentation électrique
13. Sortie audio symétrique A



1. Grille
2. Indicateur de mise sous tension
3. Commutateur ON/OFF
4. Compartiment pile
5. Capot du compartiment piles

INTRODUCTION

Merci d'avoir choisi BoomToneDJ et son système micro sans fil de la série UHF.

Ce manuel d'utilisation concerne les systèmes :

UHF-SOLO : Simple canal diversity version micro main.

UHF-DUO : Deux canaux version micro main.

Avant d'utiliser votre matériel, nous vous recommandons de lire l'ensemble des instructions de ce manuel.

MISES EN GARDE

1. Lire attentivement toutes les instructions de ce manuel d'utilisation.
2. Il n'y a pas de pièce détachée remplaçable par l'utilisateur.
3. Ne pas exposer l'appareil à une source de chaleur, à la pluie ou à toute source d'humidité.
4. Manipuler le micro avec précaution, ne pas le laisser tomber.
5. La modification de l'appareil entraîne l'annulation de la garantie.

FREQUENCES & CONFORMITÉ

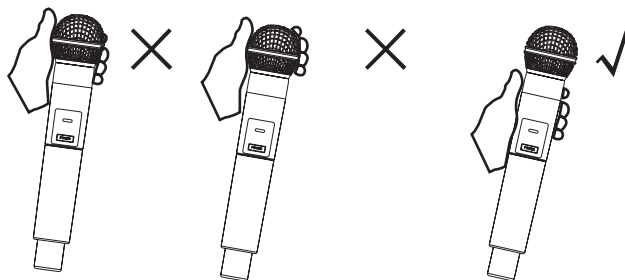
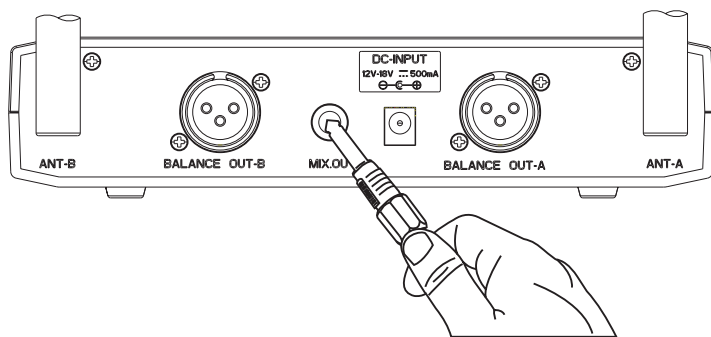


Les systèmes UHF fonctionnent sur les fréquences 663.5 MHz et 682.2 MHz.

BoomToneDJ déclare que les systèmes de micro sans fil de la série UHF sont conformes à la Directive Européenne 2014/53/UE.

FONCTIONNEMENT DU SYSTÈME UHF - MICRO MAIN

1. Déballez tous les éléments du système. Nous vous conseillons de garder votre emballage.
2. Branchez l'adaptateur secteur au connecteur d'alimentation à l'arrière du récepteur puis à la prise de courant.
3. Branchez le cordon audio sur la sortie OUTPUT à l'arrière du récepteur.
Note : Le récepteur double UHF possède 3 sorties audio (2 pour le modèle SOLO) : 1 sortie XLR symétrique pour chaque canal et 1 sortie en Jack 6.35mm pour la sortie «mixée» (canal 1 + canal 2).
4. Dépliez les antennes.
5. Appuyez sur l'interrupteur de mise sous tension du récepteur, l'indicateur de la mise sous tension s'allume.
6. Sur le micro main, ouvrez le compartiment des piles. Introduisez les piles dans le sens indiqué.
7. Allumez le micro main, si l'indicateur lumineux de batterie clignote, c'est que vos piles sont épuisées.
8. Ajustez le volume du récepteur.



CARACTÉRISTIQUES TECHNIQUES

FRÉQUENCES D'ÉMISSION : 663.5 MHZ ET 682.2 MHZ

GÉNÉRAL

Bande de fréquence : UHF

Rapport signal/bruit : > 96dB

Distorsion harmonique totale : < 0,3%

RÉCEPTEUR

Alimentation : DC 12V/500mA

Consommation : < 3W

Niveau signal audio des sorties XLR (symétrique) : 400 mV

Niveau signal audio de la sortie Jack mixée (asymétrique) : 200 mV

Rapport signal/bruit : > 96dB

MICRO MAIN

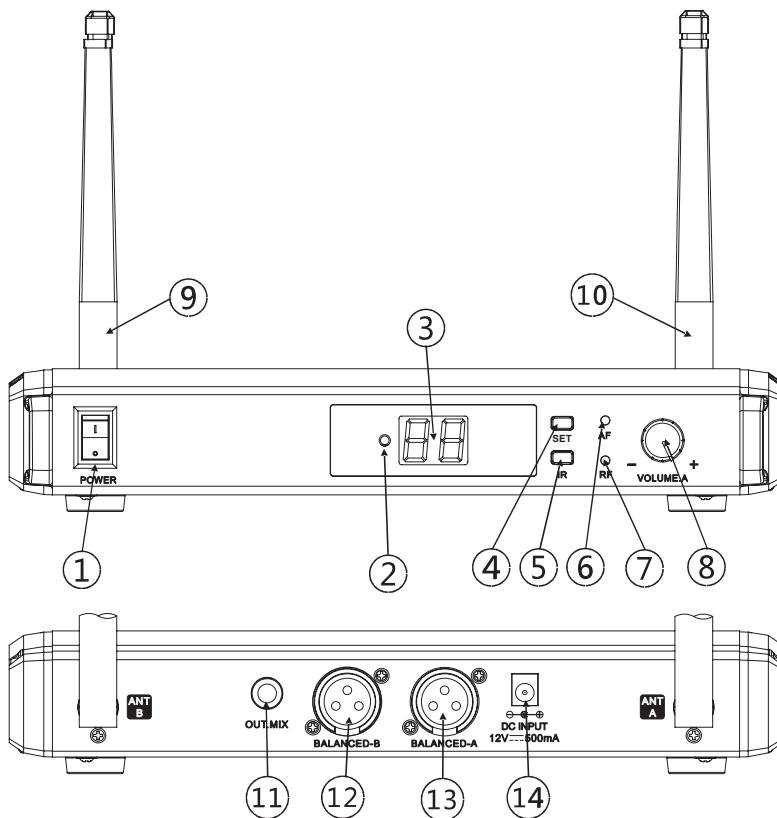
Alimentation : 2x 1.5V AA

Puissance d'émission : 30mW Max.

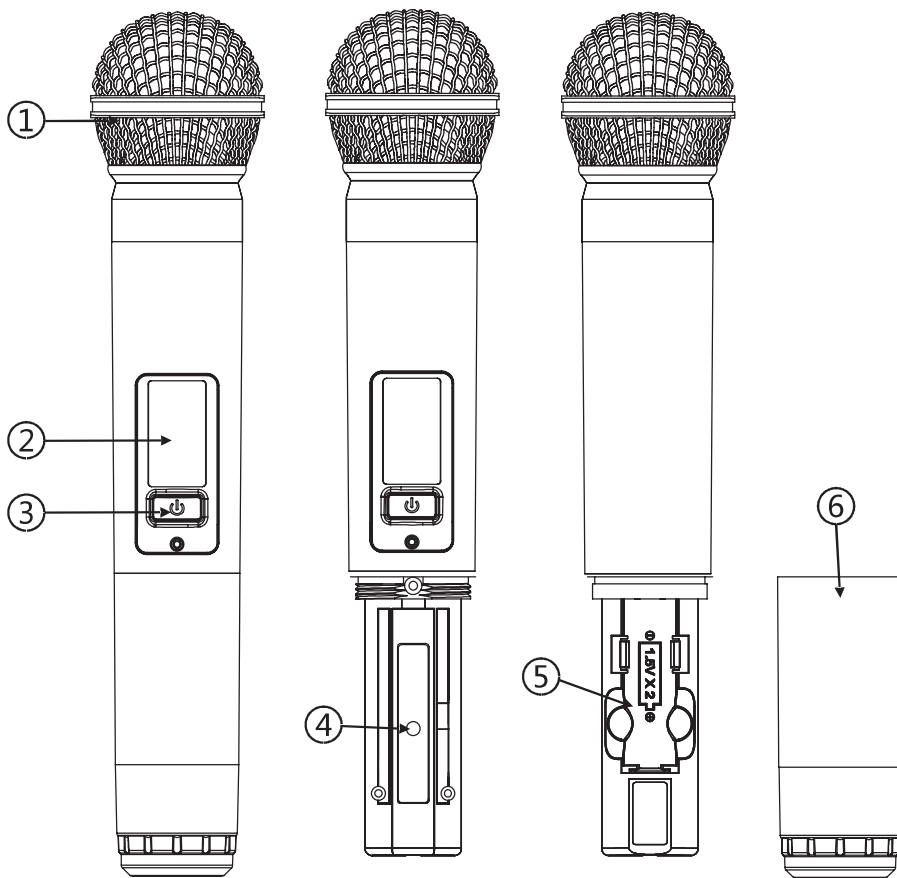
Autonomie moyenne : 5 heures

Distance moyenne : 50m Max. 80m

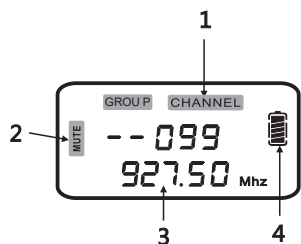
Capsule micro type : Micro dynamique unidirectionnel



1. ON/OFF button
2. IR transmitter
3. Screen
4. Adjustment button
5. IR transmission of the frequency to the transmitter
6. Audio signal indicator
7. UHF signal indicator
8. Volume button
9. Antenna A
10. Antenna B
11. Mixed output 6.35mm jack
12. Balanced output A
13. Balanced output B
14. Power supply connector



1. Grid
2. Control screen
3. ON/OFF switch
4. IR pairing button
5. Battery compartment
6. Battery compartment cover



1. **CHANNEL**
099 UHF channel used
2. **MUTE** MUTE indicator
3. 927.50 Mhz Frequency used
4. Battery status indicator

INTRODUCTION

Thank you for choosing Mac Mah and its UHF-100&200 series wireless microphone system.

This user's manual covers the following systems:

UHF-100 (M): Single channel diversity handheld mic version.

UHF-200 (M) : Two channel handheld microphone version.

Before using your equipment, we recommend that you read all the instructions in this manual. Instructions in this manual.

WARNINGS

1. Read all instructions in this manual carefully.
2. There are no user replaceable parts.
3. Do not expose the unit to heat, rain or any source of moisture. Source of moisture.
4. Handle the microphone with care, do not drop it.
5. Modification of the device will void the warranty.

FREQUENCES & CONFORMITY

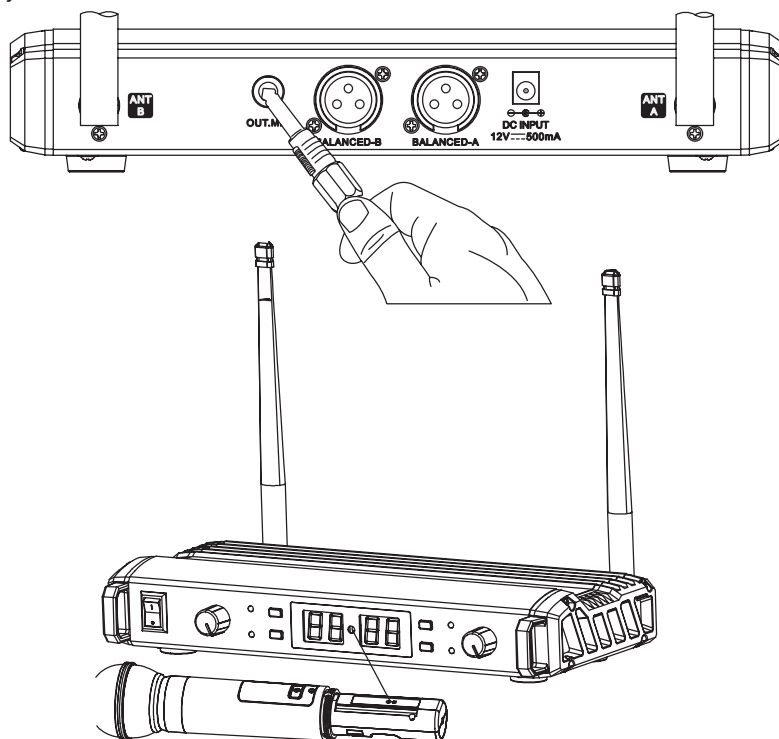


UHF systems operate in the 660 MHz to 690 MHz frequency band.

MacMah declares that the UHF-100&200 series wireless microphone systems comply with the European Directive 2014/53/EU.

UHF-100&200 SYSTEM OPERATION - HANDHELD MIC VERSION

1. Unpack all the components of the system. We recommend that you keep your packaging.
2. Connect the AC adapter to the power connector on the back of the receiver and receiver and then to the power outlet.
3. Connect the audio cord to the OUTPUT jack on the back of the receiver. Note: The UHF-200R dual receiver has 3 audio outputs: 1 balanced XLR output for each channel and 1 6.35mm jack output for the «mixed» output (channel 1 + channel 2).
4. Unfold the antennas.
5. Press the power switch on the receiver, the power indicator will light up.
6. Select the frequency you want to use with the SET button.
7. On the handheld microphone, open the battery compartment. Insert the battery in the direction shown.
8. Turn on the handheld microphone, if the battery indicator light is flashing, your battery is low.
9. Press the IR button on the handheld microphone and then the IR button on the receiver. Move your microphone closer to the receiver screen to pair.
10. Adjust the receiver volume.



TECHNICAL SPECIFICATIONS

Transmission frequencies: 660-690MHz

GENERAL

Frequency band : UHF

Number of channels: 99

Bandwidth : 30MHz

Signal to noise ratio : > 90dB

Total harmonic distortion : < 0,3%

RECEIVER

Power supply : DC 12V/500mA

Consumption : < 3W

Audio signal level of XLR outputs (balanced) : 400 mV

Audio signal level of the mixed jack output (unbalanced) : 200 mV

Signal to noise ratio : > 96dB

De-Emphasis : 50 µs

HANDHELD MIC

Power supply : 2x 1.5V AA

Emission power : 30mW Max.

Type of modulation : FM

Max. deviation : +/- 25 kHz

Average autonomy : 6 heures

Average distance : 50m Max. 80m

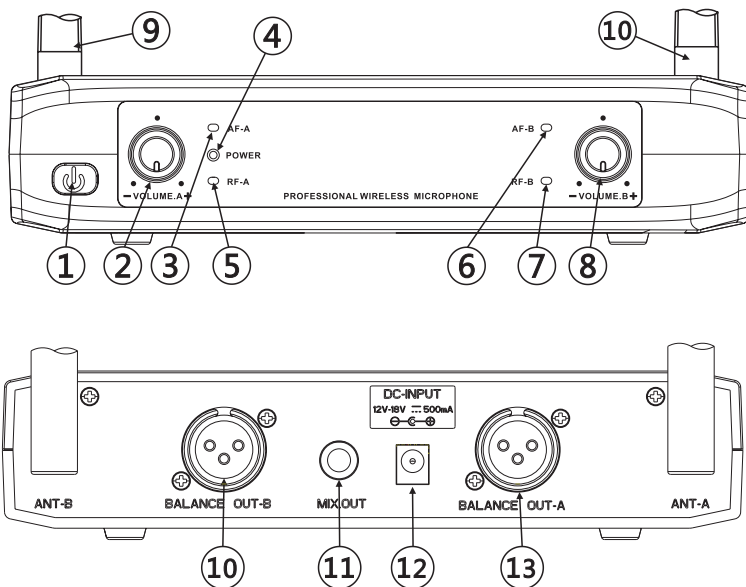
Micro capsule type : Unidirectional dynamic microphone

Importé par / Imported by:

BoomToneDJ / MSC Distribution

9 rue camille flammarion

91630 Avrainville France

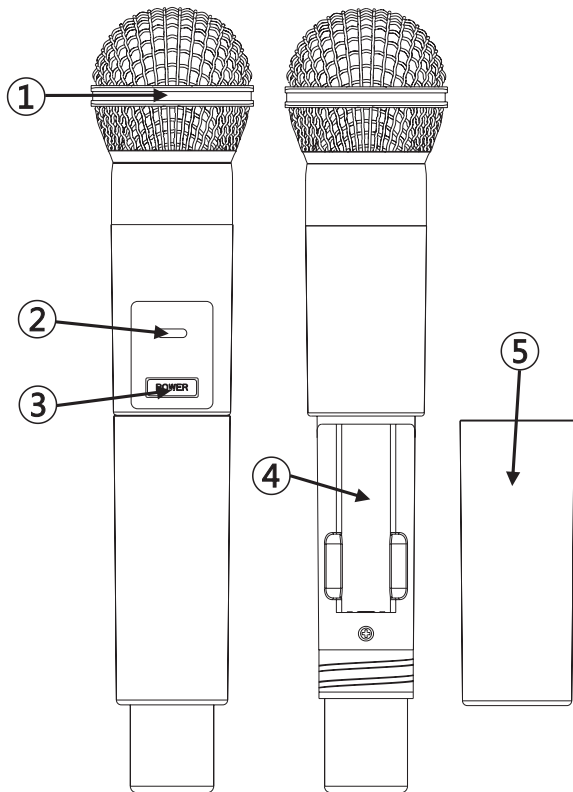


PANNELLO FRONTALE:

1. Pulsante ON/OFF
2. Volume del canale A
3. Indicatore del segnale audio del canale A
4. Indicatore di alimentazione
5. Indicatore del segnale RF del canale A
6. Indicatore del segnale audio del canale B
7. Indicatore del segnale RF del canale B
8. Volume del canale B
9. Antenna A
10. Antenna B

PANNELLO POSTERIORE :

10. Uscita audio bilanciata B
11. Uscita mista A+B
12. Connettore di alimentazione
13. Uscita audio bilanciata A



1. Griglia
2. Indicatore di alimentazione
3. Interruttore ON/OFF
4. Vano batteria
5. Coperchio del vano batteria

INTRODUZIONE

Grazie per aver scelto BoomToneDJ e il suo sistema microfonico wireless della serie UHF.

Questo manuale d'uso si applica a :

UHF-SOLO: versione con microfono portatile a diversità monocanale.

UHF-DUO: versione con microfono palmare a due canali.

Prima di utilizzare l'apparecchiatura, si raccomanda di leggere tutte le istruzioni contenute in questo manuale.

AVVERTENZE

1. Leggere attentamente tutte le istruzioni di questo manuale.
2. Non ci sono parti di ricambio sostituibili dall'utente.
3. Non esporre l'apparecchio a calore, pioggia o umidità. Fonte di umidità.
4. Maneggiare il microfono con cura, senza farlo cadere.
5. La modifica dell'apparecchio invalida la garanzia.

FREQUENZE E CONFORMITÀ

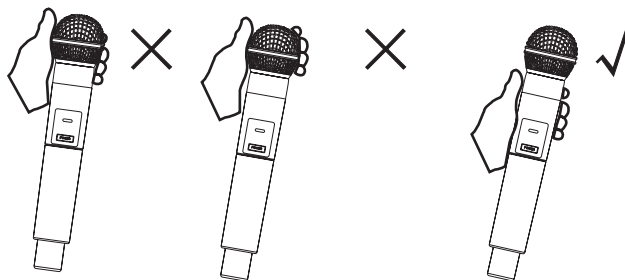
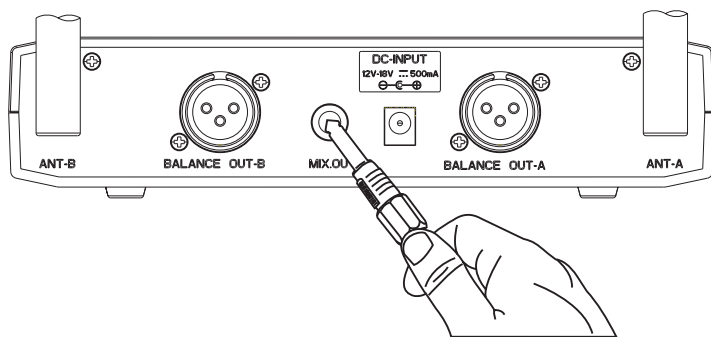


I sistemi UHF operano sulle frequenze di 663,5 MHz e 682,2 MHz.

BoomToneDJ dichiara che i sistemi microfonici wireless della serie UHF sono conformi alla direttiva europea 2014/53/UE.

FUNZIONAMENTO DEL SISTEMA UHF - MICROFONO PORTATILE

1. Disimballare tutti i componenti del sistema. Si consiglia di conservare l'imballaggio.
2. Collegare l'adattatore di rete al connettore di alimentazione sul retro del ricevitore e quindi alla presa di rete.
3. Collegare il cavo audio all'uscita OUTPUT sul retro del ricevitore.
Nota: il ricevitore UHF doppio ha 3 uscite audio (2 per il modello SOLO)
1 uscita XLR bilanciata per ciascun canale e 1 uscita jack da 6,35 mm per l'uscita «mista» (canale 1 + canale 2).
4. Dispiegare le antenne.
5. Premere l'interruttore di alimentazione del ricevitore, l'indicatore di alimentazione si accende.
6. Sul microfono portatile, aprire il vano batterie. Inserire le batterie come mostrato.
7. Accendere il microfono portatile. Se la spia della batteria lampeggia, le batterie sono scariche.
8. Regola il volume del ricevitore.



DATI TECNICI

FREQUENZE DI TRASMISSIONE: 663,5 MHZ E 682,2 MHZ

GENERALE

Banda di frequenza : UHF

Rapporto segnale/rumore : > 96dB

Distorsione armonica : totale < 0,3%

RICEVITORE

Alimentazione : DC 12V/500mA

Consumo di energia : < 3W

Livello del segnale audio dalle uscite XLR (bilanciate) : 400

mV Livello del segnale audio dalle uscite jack miste (sbilanciate) 200 Rapporto
segnale/rumore: > 96dB

MANO MICRO

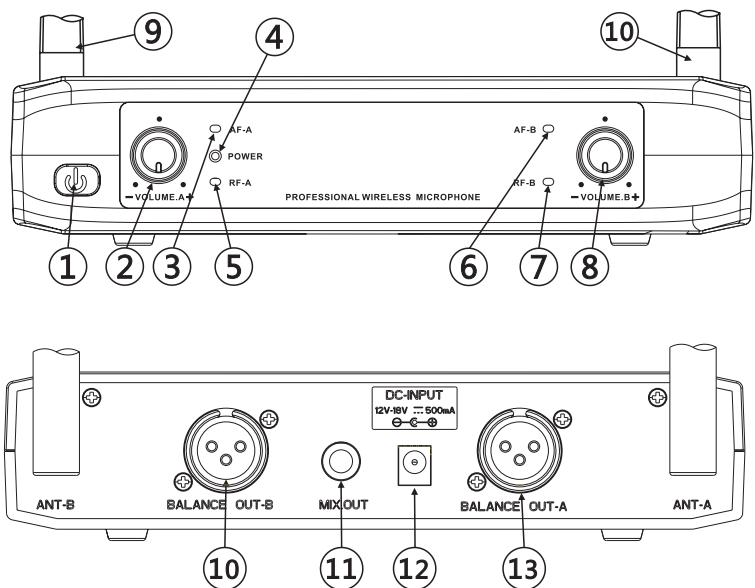
Alimentazione : 2x 1,5V AA

Potenza di trasmissione : 30mW Max.

Autonomia : media 5 ore

Distanza : media 50m - Massima 80m

Tipo di microcapsula: Microfono dinamico unidirezionale

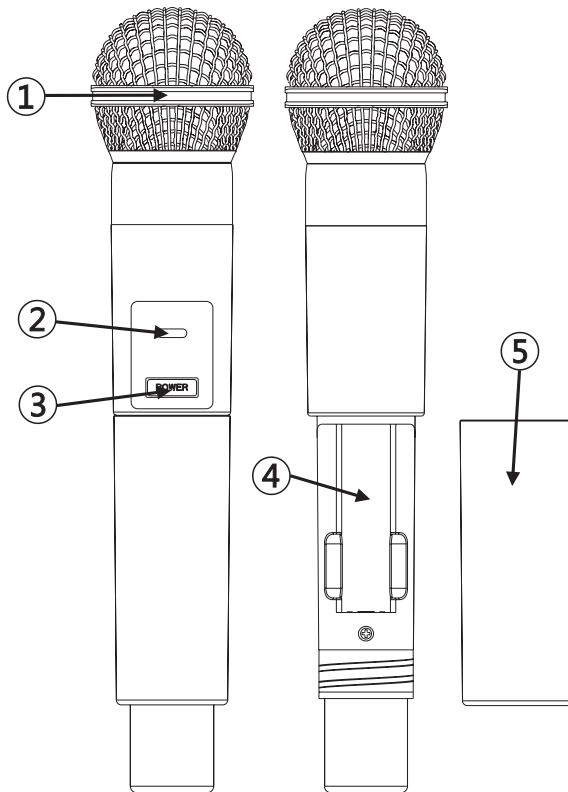


PANEL FRONTAL:

1. Botón ON/OFF
2. Volumen del canal A
3. Indicador de señal de audio del canal A
4. Indicador de encendido
5. Indicador de señal RF del canal A
6. Indicador de señal de audio del canal B
7. Indicador de señal RF del canal B
8. Volumen del cana Bl
9. Antena A
10. Antena B

PANEL TRASERO :

10. Salida de audio balanceada B
11. Salida mixta A+B
12. Conector de alimentación
13. Salida de audio balanceada A



1. Red
2. Indicador de encendido
3. Interruptor ON/OFF
4. Compartimento de las pilas
5. Tapa del compartimento de las pilas

INTRODUCCIÓN

Gracias por elegir BoomToneDJ y su sistema de microfonía inalámbrica de la serie UHF.

Este manual de usuario se aplica a :

UHF-SOLO: versión de micrófono de mano diversity monocanal.

UHF-DUO: versión de micrófono de mano de dos canales.

Antes de utilizar su equipo, le recomendamos que lea todas las instrucciones de este manual.

ADVERTENCIAS

1. Lea atentamente todas las instrucciones de este manual.
2. No hay piezas de repuesto reemplazables por el usuario.
3. No exponga el aparato al calor, la lluvia o la humedad. fuente de humedad.
4. Manipule el micrófono con cuidado, no lo deje caer.
5. La modificación del aparato anula la garantía.

FRECUENCIAS Y CONFORMIDAD

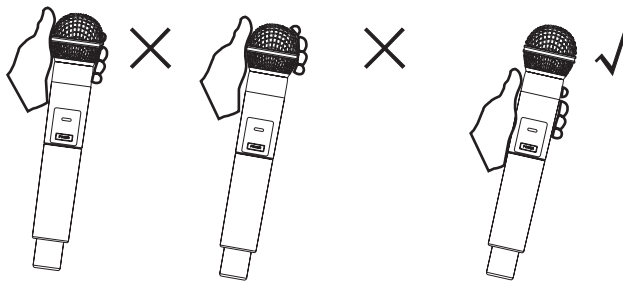
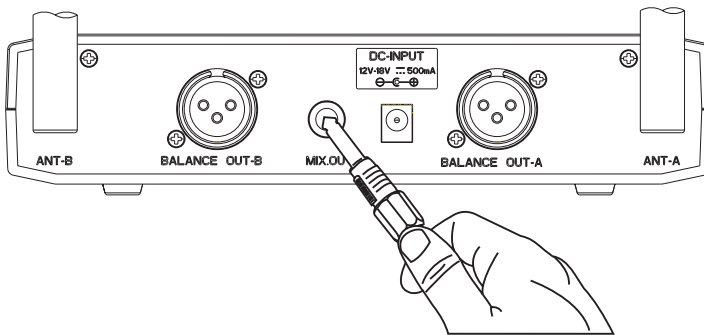


Los sistemas UHF funcionan en las frecuencias de 663,5 MHz y 682,2 MHz.

BoomToneDJ declara que los sistemas de microfonía inalámbrica de la serie UHF cumplen con la Directiva Europea 2014/53/UE.

FUNCIONAMIENTO DEL SISTEMA UHF - MICRÓFONO DE MANO

1. Desembale todos los componentes del sistema. Le aconsejamos que conserve el embalaje.
2. Conecte el adaptador de red al conector de alimentación situado en la parte posterior del receptor y, a continuación, a la toma de corriente.
3. Conecte el cable de audio a la SALIDA de la parte posterior del receptor.
Nota: El receptor UHF dual tiene 3 salidas de audio (2 para el modelo SOLO) 1 salida XLR balanceada para cada canal y 1 salida jack de 6,35 mm para la salida «mixta» (canal 1 + canal 2).
4. Despliega las antenas.
5. Pulse el interruptor de encendido del receptor, el indicador de encendido se iluminará.
6. En el micrófono de mano, abra el compartimento de las pilas. Inserte las pilas tal y como se muestra.
7. Encienda el micrófono de mano. Si el indicador luminoso de la pila parpadea, las pilas están bajas.
8. Ajuste el volumen del receptor.



DATOS TÉCNICOS

Frecuencias de transmisión: 663,5 MHz y 682,2 MHz

GENERAL

Banda de frecuencias : UHF

Relación señal/ruido : > 96dB

Distorsión armónica total : < 0,3%.

RECEPTOR

Alimentación : DC 12V/500mA

Consumo : < 3 W

Nivel de señal de audio de las salidas XLR (balanceadas): 400 mV

Nivel de señal de audio de la salida jack mixta (no balanceada) :

Relación señal/ruido: > 96dB

MICRO MANO

Alimentación : 2x 1,5V AA

Potencia de transmisión : 30mW máx.

Autonomía : media 5 horas

Distancia : media 50m máx. 80m

Tipo de microcápsula: micrófono dinámico unidireccional



UHF-SOLO & DUO

**Merci d'avoir choisi
BoomTone DJ !**

**Thank you for choosing
BoomTone DJ !**

Suivez nos dernières actualités
Follow our latest news

