



TT400-BT

**Turntable player with
USB/SD/Bluetooth**

Platine vinyle avec Bluetooth



**MANUEL D'INSTRUCTIONS
INSTRUCTION MANUAL
GEBRUIKSAANWIJZING
BEDIENUNGSANLEITUNG
MANUAL DE INSTRUCCIONES**

FRANÇAIS

Nous vous remercions d'avoir acheté un produit Divarte. Veuillez lire la présente notice avant l'utilisation afin de pouvoir en profiter pleinement.

Veillez lire la notice avant toute utilisation. Respectez impérativement les instructions afin de continuer à bénéficier de la garantie. Prenez toutes les précautions nécessaires pour éviter tout incendie ou décharge électrique. Seul un technicien spécialisé peut effectuer les réparations. Nous vous conseillons de conserver la présente notice pour pouvoir vous y reporter ultérieurement.

- Avant d'utiliser l'appareil, prenez conseil auprès d'un spécialiste. Lors de la première mise sous tension, il est possible qu'une odeur soit perceptible. C'est normal, l'odeur disparaîtra peu de temps après.
- L'appareil contient des composants porteurs de tension. N'OUVREZ JAMAIS le boîtier.
- Ne placez pas des objets métalliques ou du liquide sur l'appareil, cela pourrait causer des décharges électriques et dysfonctionnements.
- Ne placez pas l'appareil à proximité de sources de chaleur, par exemple radiateur. Ne positionnez pas l'appareil sur une surface vibrante. N'obturez pas les ouïes de ventilation.
- L'appareil n'est pas conçu pour une utilisation en continu.
- Faites attention au cordon secteur, il ne doit pas être endommagé.
- Lorsque vous débranchez l'appareil de la prise secteur, tenez-le par la prise, ne tirez jamais sur le cordon.
- Ne branchez pas et ne débranchez pas l'appareil avec les mains mouillées.
- Seul un technicien spécialisé peut remplacer la fiche secteur et / ou le cordon secteur.
- Si l'appareil est endommagé et donc les éléments internes sont visibles, ne branchez pas l'appareil, NE L'ALLUMEZ PAS. Contactez votre revendeur.
- Pour éviter tout risque d'incendie ou de décharge électrique, n'exposez pas l'appareil à la pluie ou à l'humidité.
- Seul un technicien habilité et spécialisé peut effectuer les réparations
- Branchez l'appareil à une prise secteur 220-240 Vac/50 Hz avec terre, avec un fusible 10-16 A.
- Pendant un orage ou en cas de non utilisation prolongée de l'appareil, débranchez l'appareil du secteur.
- En cas de non utilisation prolongée de l'appareil, de la condensation peut être créée. Avant de l'allumer, laissez l'appareil atteindre la température ambiante. Ne l'utilisez jamais dans des pièces humides ou en extérieur.
- Afin d'éviter tout accident en entreprise, vous devez respecter les conseils et instructions.
- N'allumez pas et n'éteignez pas l'appareil de manière répétée. Cela réduit sa durée de vie.
- Conservez l'appareil hors de la portée des enfants. Ne laissez pas l'appareil sans surveillance.
- N'utilisez pas d'aérosols pour nettoyer les interrupteurs. Les résidus créent des dépôts et de la graisse. En cas de dysfonctionnement, demandez conseil à un spécialiste.
- Ne forcez pas les réglages.
- L'appareil contient un haut-parleur pouvant engendrer des champs magnétiques. Tenez cet appareil à 60 cm au moins d'un téléviseur ou ordinateur.
- Si le produit comprend un accumulateur intégré plomb-acide, rechargez l'accumulateur tous les 3 mois en cas de non utilisation prolongée de l'appareil. Sinon, l'accumulateur pourrait être endommagé de manière permanente.
- Si l'accumulateur est endommagé, remplacez-le par un accumulateur de même type et déposez l'ancien accumulateur dans un container de recyclage adapté.
- Si l'appareil est tombé, faites-le toujours vérifier par un technicien avant de le rallumer.
- Pour nettoyer l'appareil, n'utilisez pas de produits chimiques qui abîment le revêtement, utilisez uniquement un tissu sec.
- Tenez toujours l'appareil éloigné de tout équipement électrique pouvant causer des interférences.
- Pour toute réparation, il faut impérativement utiliser des pièces d'origine, sinon il y a risque de dommages graves et / ou de radiations dangereuses.
- Eteignez toujours l'appareil avant de le débrancher du secteur et de tout autre appareil. Débranchez tous les cordons avant de déplacer l'appareil.
- Assurez-vous que le cordon secteur n'est pas abîmé si des personnes viennent à marcher dessus. Avant toute utilisation, vérifiez son état.
- La tension d'alimentation est de 220-240Vac/50 Hz. Vérifiez la compatibilité. Si vous voyagez, vérifiez que la tension d'alimentation du pays est compatible avec l'appareil.
- Conservez l'emballage d'origine pour pouvoir transporter l'appareil en toute sécurité.



Ce symbole doit attirer l'attention de l'utilisateur sur les tensions élevées présentes dans le boîtier de l'appareil, pouvant engendrer une décharge électrique.



Ce symbole doit attirer l'attention de l'utilisateur sur des instructions importantes détaillées dans la notice, elles doivent être lues et respectées.

Cet appareil porte le symbole CE. Il est interdit d'effectuer toute modification sur l'appareil. La certification CE et la garantie deviendraient caduques !

NOTE: Pour un fonctionnement normal de l'appareil, il doit être utilisé en intérieur avec une plage de température maximale autorisée entre 5°C/41°F et 35°C/95°F.



Ne jetez pas les produits électriques dans la poubelle domestique. Déposez-les dans une décharge. Demandez conseil aux autorisés ou à votre revendeur. Données techniques réservées. Les valeurs actuelles peuvent varier d'un produit à l'autre. Tout droit de modification réservé sans notification préalable.

N'essayez pas de réparer l'appareil vous-même. Vous perdriez tout droit à la garantie. Ne faites aucune modification sur l'appareil. Vous perdriez tout droit à la garantie. La garantie deviendrait également caduque en cas d'accidents ou dommages causés par une utilisation inappropriée de l'appareil ou un non-respect des consignes présentes dans cette notice. Power Dynamics ne pourrait être tenu responsable en cas de dommages matériels ou corporels causés par un non-respect des consignes de sécurité et avertissements. Cela est également valable pour tous les dommages quelle que soit la forme.

DÉBALLAGE

ATTENTION ! Immédiatement après réception, vérifiez le contenu du carton et assurez-vous que tous les éléments sont bien présents et en bon état. Si besoin, faites les réserves nécessaires si le matériel ou les cartons sont endommagés. Si l'appareil doit être retourné, faites-le dans l'emballage d'origine.

Si l'appareil a été exposé à des fluctuations importantes de températures (par exemple après le transport), ne l'allumez pas immédiatement. De la condensation peut survenir. Laissez l'appareil éteint le temps qu'il atteigne la température ambiante.

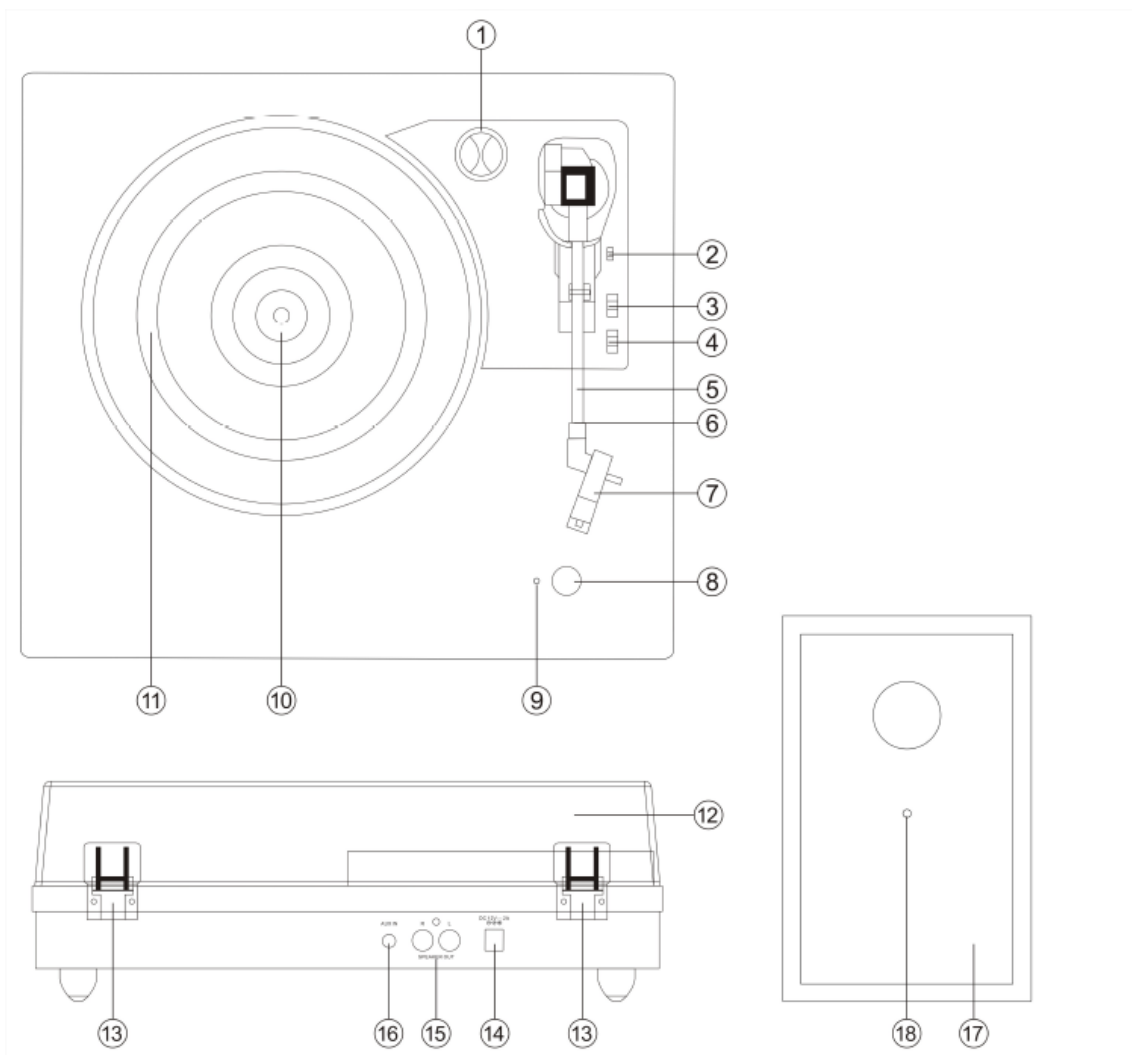
ALIMENTATION

Vous trouvez sur l'étiquette à l'arrière de l'appareil, le type d'alimentation à utiliser. Vérifiez que la tension d'alimentation corresponde à celle mentionnée. Toute autre alimentation peut endommager l'appareil. Reliez l'appareil au secteur, il est prêt à être utilisé. En aucun cas, vous ne devez utiliser de dimmer ou d'alimentation réglable.



Connectez toujours l'appareil à un circuit protégé (disjoncteur ou fusible). Assurez-vous que l'appareil soit correctement relié à la terre afin d'éviter tout risque d'électrocution ou d'incendie

DESCRIPTION



1. Adaptateur de 45 TOURS
2. Levier de levage
3. Interrupteur de commande d'arrêt automatique
4. Sélecteur de vitesse
5. Bras de lecture
6. Blocage du bras de lecture
7. Photocapteur
8. Molette D'ALIMENTATION/DE RÉGLAGE DU VOLUME
9. Voyant de puissance
10. Arbre du tourne-disque
11. Plateau
12. Capôt anti-poussière amovible
13. Charnière
14. Prise de l'adaptateur d'alimentation
15. Prises du haut-parleur externe
16. Prise d'entrée Aux
17. Haut-parleurs externes
18. Câble d'enceinte sur l'enceinte externe

Mise en route :

1. Branchez la petite extrémité de la fiche d'alimentation sur votre platine vinyle.
2. Branchez la grande extrémité de la fiche d'alimentation sur la prise murale.
3. Connectez les câbles de chaque enceinte à l'arrière de l'appareil
Remarque : Les câbles des enceintes externes sont codés par couleur, le câble avec le connecteur rouge doit être placé dans le trou rouge et le câble blanc dans le trou blanc.
4. Placez le disque vinyle sur votre platine vinyle.
5. Réglez la vitesse (tr / min) correcte de votre disque vinyle (33/45 / tr / min).
6. Pour un disque vinyle 45 tours, utilisez l'adaptateur fourni.
7. Mettez l'appareil sous tension.
8. Déplacez le bras de lecture jusqu'au point de départ souhaité sur le disque.
9. Réglez le volume du haut-parleur au niveau souhaité.
10. Faites glisser le commutateur de contrôle d'arrêt automatique pour choisir l'arrêt de sortie.
11. À la fin de l'enregistrement, le bras de lecture s'arrêtera automatiquement. Vous devez remettre le bras de lecture sur le repose-bras manuellement.

Sortie audio RCA

Vous permet de lire la musique de votre platine vinyle via les haut-parleurs externes. Pour effectuer cette connexion, vous avez besoin d'un câble RCA.

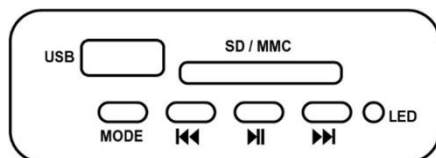
Jouer un vinyle 45 tours

Placez l'adaptateur 45 tr / min sur la broche. Placez doucement votre disque 45 tours sur la platine.

Remplacez la cellule

La cellule du tourne-disque doit être remplacée tous les 3 à 4 mois après une lecture continue.

Lecteur USB :



Ce panneau permet à l'utilisateur de lire de la musique à partir de la clé USB ou de la carte SD insérée et d'enregistrer de la musique directement à partir du vinyle.

⏮ : lire la piste précédente

⏭ : Lire la piste suivante

MODE: appuyez brièvement pour basculer entre USB / SD

⏸ : Appuyez brièvement pour lire ou mettre en pause. Appuyez longuement pour supprimer la musique actuelle. En mode REC, appuyez pour arrêter l'enregistrement.

Remarques:

- Si une clé USB ou une carte SD était déjà insérée lors de la mise sous tension de l'appareil, la musique de l'USB ou de la carte SD sera lue automatiquement.
- Pour supprimer la musique actuelle de la clé USB ou de la carte SD, maintenez le bouton Lecture / Pause enfoncé jusqu'à ce que

la lecture de la musique s'arrête.

- Lors de la lecture d'un disque vinyle, maintenez la touche MODE enfoncée pendant au moins 3 secondes pour démarrer l'enregistrement. Appuyez sur le bouton Lecture / Pause pour arrêter l'enregistrement.
- Pour lire le fichier enregistré, remplacez le bras de lecture sur l'accoudeur. La musique sera lue automatiquement à partir d'une carte USB ou SD. Appuyez ensuite à nouveau sur le bouton Mode, le fichier enregistré sera lu.

CONNEXION AVEC BT



Lorsque le bras de lecture est réglé sur la position de repos ou cesse de jouer, la fonction Bluetooth sera automatiquement en mode d'appairage. Vous devrez coupler votre appareil Bluetooth avec le tourne-disque lorsque vous utilisez les deux ensemble pour la première fois

- Placez le haut-parleur et l'appareil Bluetooth (téléphone ou appareil musical) à moins de 9 mètres l'un de l'autre;
- Activez la fonction Bluetooth sur votre appareil Bluetooth (téléphone ou appareil musical). Veuillez consulter les instructions du fabricant pour savoir comment activer Bluetooth sur votre appareil.
- Une fois que vous avez activé Bluetooth sur votre appareil, sélectionnez le nom d'appairage «DIVARTE» dans la liste des appareils Bluetooth disponibles, puis appuyez sur pour le connecter. Une fois le couplage réussi, la LED verte cessera de clignoter. Si nécessaire, entrez le mot de passe «0000» pour confirmer le couplage.

Entrée auxiliaire

Il sera automatiquement commuté en mode AUX lorsque le câble AUX IN est inséré dans ce produit, ajustez le bouton de volume pour augmenter ou diminuer le son de sortie.

Remarque: toutes les autres fonctions ne seront pas utilisées sous le modèle AUX IN.

Maintenance :

REPLACEMENT DU DIAMANT

-Reportez-vous aux figures 1 à 8 :



1 Poussez le verrou du bras pour le libérer



2 Retirer le capuchon de la cartouche pour exposer l'aiguille



3 Séparez légèrement la cartouche de la douille



4 Retirez complètement la ligne audio de la cartouche



Pour installer une nouvelle cartouche, répétez les processus 3 et 4 dans l'ordre inverse.

Remarque: Veuillez faire preuve d'une extrême prudence lors de l'exécution de cette opération afin d'éviter d'endommager le bras de lecture et les fils de la ligne audio. La cartouche du tourne-disque doit être remplacée tous les 3 à 4 mois après avoir joué en continu. Les cartouches de remplacement de type céramique sont largement disponibles à l'achat sur Internet.

- LORS DU TRANSPORT DE VOTRE LECTEUR D'ENREGISTREMENT, N'OUBLIEZ PAS:
- Remettez le capuchon de protection sur le stylet.
- Verrouillez le clip de repos dans le bras.

ENGLISH

Congratulations to the purchase of this Divarte product. Please read this manual thoroughly prior to using the unit in order to benefit fully from all features.

Read the manual prior to using the unit. Follow the instructions in order not to invalidate the warranty. Take all precautions to avoid fire and/or electrical shock. Repairs must only be carried out by a qualified technician in order to avoid electrical shock. Keep the manual for future reference.

- Prior to using the unit, please ask advice from a specialist. When the unit is switched on for the first time, some smell may occur. This is normal and will disappear after a while.
- The unit contains voltage carrying parts. Therefore, do NOT open the housing.
- Do not place metal objects or pour liquids into the unit. This may cause electrical shock and malfunction.
- Do not place the unit near heat sources such as radiators, etc. Do not place the unit on a vibrating surface. Do not cover the ventilation holes.
- The unit is not suitable for continuous use.
- Be careful with the mains lead and do not damage it. A faulty or damaged mains lead can cause electrical shock and malfunction.
- When unplugging the unit from a mains outlet, always pull the plug, never the lead.
- Do not plug or unplug the unit with wet hands.
- If the plug and/or the mains lead are damaged, they need to be replaced by a qualified technician.
- If the unit is damaged to such an extent that internal parts are visible, do NOT plug the unit into a mains outlet and DO NOT switch the unit on. Contact your dealer.
- To avoid fire and shock hazard, do not expose the unit to rain and moisture.
- All repairs should be carried out by a qualified technician only.
- Connect the unit to an earthed mains outlet (220-240Vac/50Hz) protected by a 10-16A fuse.
- During a thunderstorm or if the unit will not be used for a longer period of time, unplug it from the mains. The rule is: Unplug it from the mains when not in use.
- If the unit has not been used for a longer period of time, condensation may occur. Let the unit reach room temperature before you switch it on.
- Never use the unit in humid rooms or outdoors.
- To prevent accidents in companies, you must follow the applicable guide lines and follow the instructions.
- Do not repeatedly switch the fixture on and off. This shortens the life time.
- Keep the unit out of the reach of children. Do not leave the unit unattended.
- Do not use cleaning sprays to clean switches. The residues of these sprays cause deposits of dust and grease. In case of malfunction, always seek advice from a specialist.
- Do not force the controls.
- This unit is with speaker inside which can cause magnetic field. Keep this unit at least 60cm away from computer or TV.
- If this product has a built-in lead-acid rechargeable battery. Please recharge the battery every 3 months if you are not going to use the product for a long period of time. Otherwise the battery may be permanently damaged.
- If the battery is damaged please replace with same specifications battery. And dispose the damaged battery environment friendly.
- If the unit has fallen, always have it checked by a qualified technician before you switch the unit on again.
- Do not use chemicals to clean the unit. They damage the varnish. Only clean the unit with a dry cloth.
- Keep away from electronic equipment that may cause interference.
- Only use original spares for repairs, otherwise serious damage and/or dangerous radiation may occur.
- Switch the unit off prior to unplugging it from the mains and/or other equipment. Unplug all leads and cables prior to moving the unit.
- Make sure that the mains lead cannot be damaged when people walk on it. Check the mains lead before every use for damages and faults!
- The mains voltage is 220-240Vac/50Hz. Check if power outlet match. If you travel, make sure that the mains voltage of the country is suitable for this unit.
- Keep the original packing material so that you can transport the unit in safe conditions.



This mark attracts the attention of the user to high voltages that are present inside the housing and that are of sufficient magnitude to cause a shock hazard.



This mark attracts the attention of the user to important instructions that are contained in the manual and that he should read and adhere to.

The unit has been certified CE. It is prohibited to make any changes to the unit. They would invalidate the CE certificate and their guarantee!

NOTE: To make sure that the unit will function normally, it must be used in rooms with a temperature between 5°C/41°F and 35°C/95°F.



Electric products must not be put into household waste. Please bring them to a recycling centre. Ask your local authorities or your dealer about the way to proceed. The specifications are typical. The actual values can slightly change from one unit to the other. Specifications can be changed without prior notice.

Do not attempt to make any repairs yourself. This would invalid your warranty. Do not make any changes to the unit. This would also invalid your warranty. The warranty is not applicable in case of accidents or damages caused by inappropriate use or disrespect of the warnings contained in this manual. Power Dynamics cannot be held responsible for personal injuries caused by a disrespect of the safety recommendations and warnings. This is also applicable to all damages in whatever form.

UNPACKING INSTRUCTION

CAUTION! Immediately upon receiving the product, carefully unpack the carton, check the contents to ensure that all parts are present, and have been received in good condition. Notify the shipper immediately and retain packing material for inspection if any parts appear damage from shipping or the package itself shows signs of mishandling. Save the package and all packing materials. In the event that the product must be returned to the factory, it is important that the product be returned in the original factory box and packing.

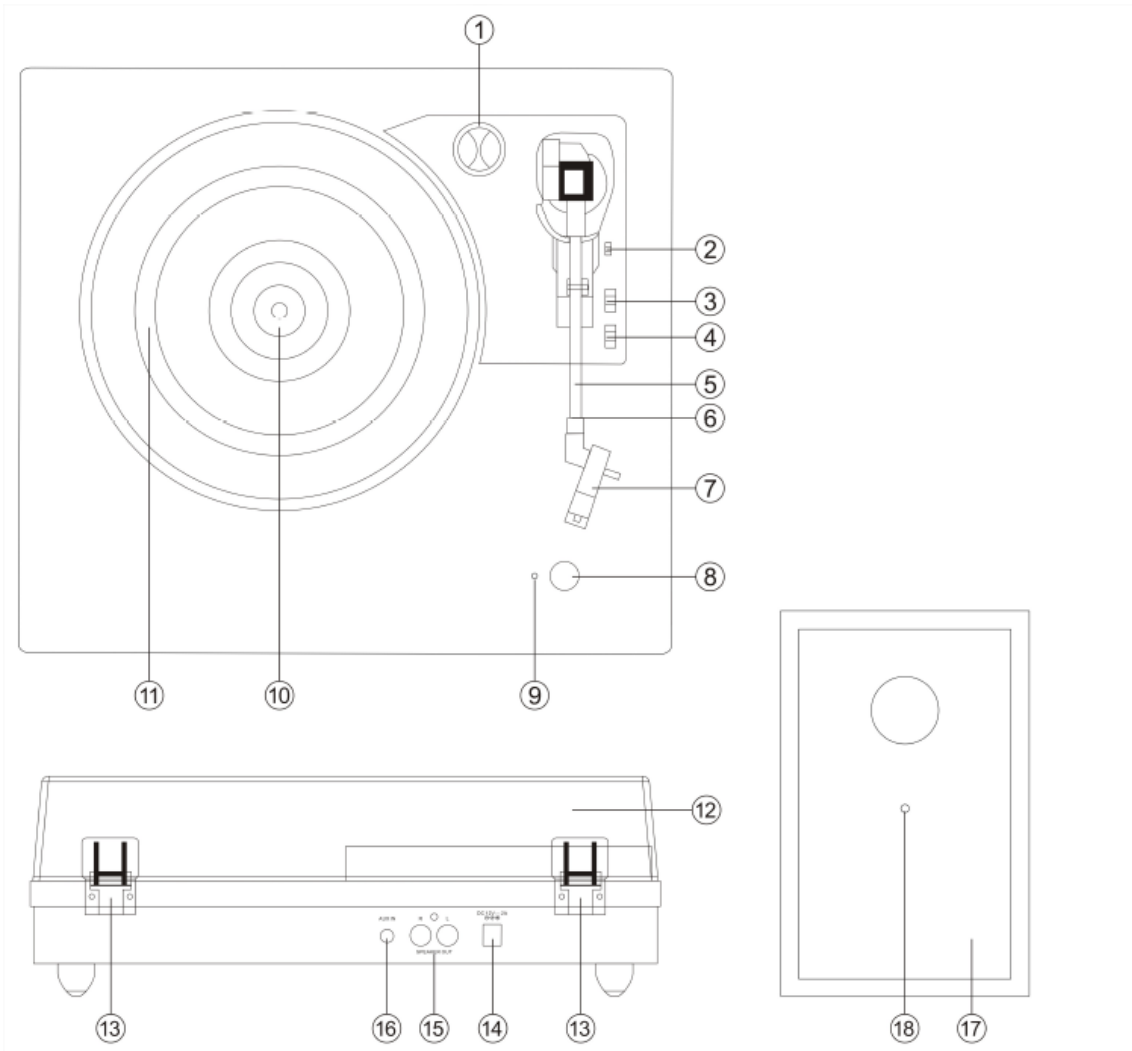
If the device has been exposed to drastic temperature fluctuation (e.g. after transportation), do not switch it on immediately. The arising condensation water might damage your device. Leave the device switched off until it has reached room temperature.

POWER SUPPLY

On the label on the backside of the product is indicated on this type of power supply must be connected. Check that the mains voltage corresponds to this, all other voltages than specified, the light effect can be irreparably damaged. The product must also be directly connected to the mains and may be used. No dimmer or adjustable power supply.



Always connect the device to a protected circuit (circuit breaker or fuse). Make sure the device has an appropriate electrical ground to avoid the risk of electrocution or fire.



1. 45 RPM adapter
2. Lift lever
3. Automatic shutdown control switch
4. Speed selector
5. Tonearm
6. Tone arm lock
7. Photosensor
8. POWER KNOB / VOLUME ADJUSTMENT
9. Power indicator
10. Record player shaft
11. Tray
12. Removable dust cover
13. Hinge
14. Power adapter socket
15. External speaker sockets
16. Aux input jack
17. External speakers
18. Speaker cable to the external speaker

Getting started:

1. Connect the small end of the power plug to your turntable.
2. Connect the large end of the power plug to the wall outlet.
3. Place the vinyl record on your turntable.
4. Set the correct speed (rpm) of your vinyl record (33/45 / rpm).
For a 45 rpm vinyl record, use the supplied adapter.
5. Turn on the device.
6. Move the tone arm to the desired starting point on the record.
7. Adjust the speaker volume to the desired level.
8. Slide the auto shutdown control switch to choose output shutdown.
9. At the end of recording, the tone arm will stop automatically. You must return the tone arm to the arm rest manually.

Headphone socket

Plug the headphones into the headphone jack to listen to music. Headphones are not included with the device.

Note: When using headphones, the speaker sound will be muted

RCA audio output

Allows you to play music from your turntable through the external speakers. To make this connection you need an RCA cable.

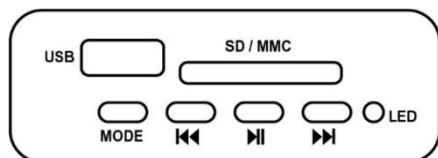
Play a 45 rpm vinyl

Placez l'adaptateur 45 tr / min sur la broche. Placez doucement votre disque 45 tours sur la platine.

Replace the cartridge

The record player cartridge should be replaced every 3 to 4 months after continuous playback.

USB Module:



This panel allows user to play music from inserted USB stick or SD card and record music directly from vinyl.

USB/SD ENCODING FUNCTION:

Insert USB/SD When playing old vinyl, just long press (about 3 seconds) **MODE** then there is notice sound "Bi". It will start encoding function with GREEN flash light till press the ►|| key to stop it.

◀◀ play previous music

▶▶ play next music

MODE Short press to select among USB/SD, BT, and recording FILE stored in USB/SD after stopping the old vinyl or the tone arm set to the rest position.

►|| on play mode: short press to start or pause the playing.

Delete the recorded file on USB/SD:

Firstly, you should press **MODE** to choose the recorded files successfully.

Then Long press ►|| to delete the current music recorded from outer sound source.

Please be noted that only recorded sound file could be deleted by this option.

BT CONNEXION



When the tone arm is set to the home position or stops playing, the bluetooth function will automatically be in pairing mode.

You will need to pair your bluetooth device with the record player when using both together for the first time

- Place the loudspeaker and the Bluetooth device (telephone or musical device) within 9 meters of each other;
- Activate the Bluetooth function on your Bluetooth device (phone or music device). Please consult the manufacturer's instructions on how to enable Bluetooth on your device.
- Once you have enabled Bluetooth on your device, select the pairing name "DIVARTE" from the list of available Bluetooth devices, then press to connect. After successful pairing, the green LED will stop flashing. If necessary, enter the password "0000" to confirm the pairing. When the tone arm is set to the home position or stops playing, the bluetooth function will automatically be in pairing mode.

You will need to pair your bluetooth device with the record player when using both together for the first time

- Place the loudspeaker and the Bluetooth device (telephone or musical device) within 9 meters of each other;
- Activate the Bluetooth function on your Bluetooth device (phone or music device). Please consult the manufacturer's instructions on how to enable Bluetooth on your device.
- Once you have enabled Bluetooth on your device, select the pairing name "DIVARTE" from the list of available Bluetooth devices, then press to connect. After successful pairing, the green LED will stop flashing. If necessary, enter the password "0000" to confirm the pairing.

Aux input

It will be automatically switched to AUX mode when the AUX IN cable is inserted into this product, adjust the volume knob to increase or decrease the output sound.

Note: all other functions will not be used under the AUX IN model.

Maintenance :

Cartridge replacement



1 push the arm lock to release the tone-arm.



2 take off cap of the cartridge to expose the needle out.



3 separate the cartridge from the socket lightly.



4 take off the audio-line from the cartridges completely.



Note: Please exercise extreme care while performing this operation so as to avoid damaging the tone arm and audio line wires. The Turntable's cartridge needs to be replaced every 3 - 4

months after continuous playing. Replacement Ceramic type Cartridges are widely available to purchase from the internet.

NEDERLANDS

Hartelijk dank voor de aanschaf van dit Divarte product. Neemt u a.u.b. een paar momenten de tijd om deze handleiding zorgvuldig te lezen, aangezien wij graag willen dat u onze producten snel en volledig gebruikt.

Lees deze handleiding eerst door alvorens het product te gebruiken. Volg de instructies op anders zou de garantie wel eens kunnen vervallen. Neem ook altijd alle veiligheidsmaatregelen om brand en/of een elektrische schok te voorkomen. Tevens is het ook raadzaam om reparaties / modificaties e.d. over te laten aan gekwalificeerd personeel om een elektrische schok te voorkomen. Bewaar deze handleiding ook voor toekomstig gebruik.

- Bewaar de verpakking zodat u indien het apparaat defect is, dit in de originele verpakking kunt opsturen om beschadigingen te voorkomen.
- Voordat het apparaat in werking wordt gesteld, altijd eerst een deskundige raadplegen. Bij het voor de eerste keer inschakelen kan een bepaalde reuk optreden. Dit is normaal en verdwijnt na een poos.
- In het apparaat bevinden zich onder spanning staande onderdelen; open daarom NOOIT dit apparaat.
- Plaats geen metalen objecten en mors geen vloeistof in het effect. Dit kan leiden tot elektrische schokken of defecten.
- Toestel niet opstellen in de buurt van warmtebronnen zoals radiatoren etc. en niet op een vibrerende onder- grond plaatsen. Dek ventilatieopeningen nooit af.
- Het apparaat is niet geschikt voor continu gebruik.
- Wees voorzichtig met het netsnoer en beschadig deze niet. Als het snoer kapot of beschadigd is, kan dit leiden tot elektrische schokken of defecten.
- Als u de stekker uit het stopcontact neemt, trek dan niet aan het snoer, maar aan de stekker.
- Om brand of elektrische schok te voorkomen, dient u dit apparaat niet bloot te stellen aan regen of vocht.
- Verwijder of plaats een stekker nooit met natte handen resp. uit en in het stopcontact.
- Indien zowel de stekker en/of netsnoer als snoeringang in het apparaat beschadigd zijn dient dit door een vakman hersteld te worden.
- Indien het apparaat zo beschadigd is dat inwendige (onder)delen zichtbaar zijn mag de stekker NOOIT in het stopcontact worden geplaatst en het apparaat NOOIT worden ingeschakeld. Neem in dit geval contact op met de dealer.
- Reparatie aan het apparaat dient te geschieden door een vakman of een deskundige.
- Sluit het apparaat alleen aan op een 220-240VAC / 50Hz (geaard) stopcontact, verbonden met een 10-16A meterkastgroep.
- Bij onweer altijd de stekker uit het stopcontact halen, zo ook wanneer het apparaat voor een langere tijd niet gebruikt wordt. Stelregel: Bij geen gebruik stekker verwijderen.
- Als u het apparaat lang niet gebruikt heeft en het weer wil gebruiken kan er condens ontstaan; laat het apparaat eerst op kamertemperatuur komen alvorens het weer in werking te stellen.
- Apparaat nooit in vochtige ruimten en buiten gebruiken.
- Om ongevallen in bedrijven te voorkomen moet rekening worden gehouden met de daarvoor geldende richtlijnen en moeten de aanwijzingen/waarschuwingen worden gevolgd.
- Het apparaat buiten bereik van kinderen houden. Bovendien mag het apparaat nooit onbeheerd gelaten worden.
- Gebruik geen schoonmaakspray om de schakelaars te reinigen. Restanten van deze spray zorgen ervoor dat smeer en stof ophopen. Raadpleeg bij storing te allen tijde een deskundige.
- Gebruik geen overmatige kracht bij het bedienen van het apparaat.
- Dit apparaat kan magnetisch veld veroorzaken. Houd dit apparaat ten minste 60 cm afstand van de computer of tv.
- Indien dit apparaat beschikt over een loodaccu, dient deze tenminste elke 3 maanden opgeladen te worden indien deze voor een langere periode niet wordt gebruikt anders bestaat de kans dat de accu permanent beschadigd.
- Bij een ongeval met dit product altijd eerst een deskundige raadplegen alvorens opnieuw te gebruiken.
- Tracht het apparaat niet schoon te maken met chemische oplossingen. Dit kan de lak beschadigen. Gebruik een droge doek om schoon te maken.
- Blijf uit de buurt van elektronische apparatuur die bromstoringen zouden kunnen veroorzaken.
- Bij reparatie dienen altijd originele onderdelen te worden gebruikt om onherstelbare beschadigingen en/of ontoelaatbare straling te voorkomen.
- Schakel eerst het toestel uit voordat u het netsnoer verwijdert. Verwijder netsnoer en aansluitsnoeren voordat u dit product gaat verplaatsen.
- Zorg ervoor dat het netsnoer niet beschadigd/defect kan raken wanneer mensen erover heen lopen. Het netsnoer vóór ieder gebruik controleren op breuken/defecten!
- In Nederland/België is de netspanning 220-240Vac/50Hz. Indien u reist (en u neemt het apparaat mee) informeer dan naar de netspanning in het land waar u verblijft.



Deze markering wordt weergegeven om u erop attent te maken dat een levensgevaarlijke spanning in het product aanwezig is en dat bij aanraking van deze delen een elektrische schok wordt verkregen.



Deze markering wordt weergegeven om u erop te wijzen dat de instructie zeer belangrijk is om te lezen en/of op te volgen.

OPMERKING: Om zeker te zijn van een correcte werking, dient u dit apparaat in een ruimte te gebruiken waar de temperatuur tussen de 5°C/41°F en 35°C/95°F ligt.



Raadpleeg eventueel www.wecycle.nl en/of www.vrom.nl v.w.b. het afdanken van elektronische apparaten in het kader van de WEEE-regeling. Vele artikelen kunnen worden gerecycled, gooi ze daarom niet bij het huisvuil maar lever ze in bij een gemeentelijk depot of uw dealer. Lever ook afgedankte batterijen in bij uw gemeentelijk depot of bij de dealer, zie www.stibat.nl

Alle (defecte) artikelen dienen gedurende de garantieperiode altijd retour te worden gezonden in de originele verpakking. Voer zelf geen reparaties uit aan het toestel; in elk geval vervalt de totale garantie. Ook mag het toestel niet eigenmachtig worden gemodificeerd, ook in dit geval vervalt de totale garantie. Ook vervalt de garantie bij ongevallen en beschadigingen in elke vorm t.g.v. onoordeelkundig gebruik en het niet in acht nemen van het gestelde in deze gebruiksaanwijzing. Tevens aanvaardt Power Dynamics geen enkele aansprakelijkheid in geval van persoonlijke ongelukken als gevolg van het niet naleven van veiligheidsinstructies en waarschuwingen. Dit geldt ook voor gevolgschade in welke vorm dan ook.

UITPAKKEN

LET OP! Onmiddellijk na ontvangst, zorgvuldig uitpakken van de doos, controleer de inhoud om ervoor te zorgen dat alle onderdelen aanwezig zijn en zijn in goede staat zijn ontvangen. Bij transportschade of ontbreken van onderdelen onmiddellijk de verkopende partij inlichten. Bewaar de verpakking en het verpakkingsmateriaal. Indien het product moet worden teruggestuurd, is het belangrijk dat het product in originele verpakking wordt geretourneerd.

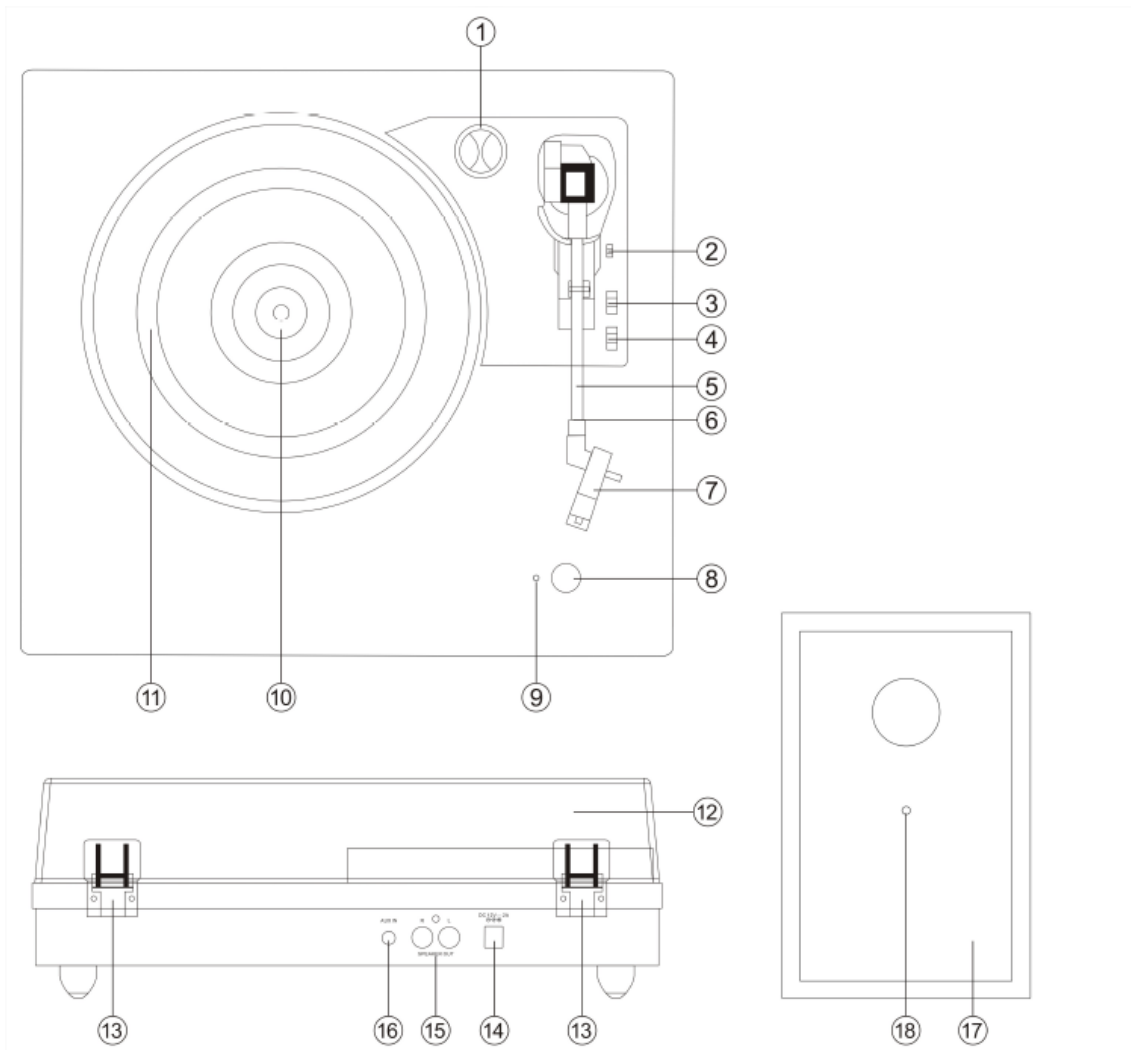
Als het apparaat is blootgesteld aan drastische temperatuurverschillen (bv. na het transport), schakel het apparaat niet onmiddellijk in. De ontstane condensatie kan het apparaat beschadigen. Zorg ervoor dat het apparaat op kamertemperatuur komt en steek vervolgens de voeding stekker in het stopcontact/wandcontactdoos.

AANSLUITSPANNING

Op het label aan de achterzijde van het product staat aangegeven op welke netspanning deze moet worden aangesloten. Controleer of de netspanning hiermee overeenkomt, bij alle andere netspanningen dan aangegeven kan het apparaat onherstelbaar worden beschadigd. Tevens moet het apparaat direct op de netspanning worden aangesloten en mag géén dimmer of regelbare voeding worden gebruikt.



Sluit het apparaat altijd aan op een beschermd circuit (aardlekschakelaar of zekering). Zorg ervoor dat het apparaat voldoende elektrisch is geaard om het risico op elektrocutie of brand te vermijden.



1. 45 toeren adapter
2. Til de hendel op
3. Automatische uitschakelbedieningsschakelaar
4. Snelheidsschakelaar
5. Toonarm
6. Toonarmvergrendeling
7. Fotosensor
8. AAN / UIT-KNOP / VOLUMEREGELING
9. Stroomindicator
10. Platenspeler
11. Dienblad
12. Afneembare stofkap
13. Scharnier
14. Voedingsadaptersaansluiting
15. Externe luidsprekersaansluitingen
16. Aux-ingang
17. Externe luidsprekers
18. Luidsprekerkabel naar de externe luidspreker

Draaitafelbediening:

1. Steek het kleine uiteinde van de stroomstekker in uw platenspeler.
2. Sluit het grote uiteinde van de stekker aan op het stopcontact.
3. Plaats de vinylplaat op uw draaitafel.
4. Stel de juiste snelheid (rpm) van uw vinylplaat in (33/45 / RPM).
5. Voor 45-toeren vinylplaten, met behulp van de RPM-adapter.
6. Schakel de platenspeler in.
7. Verplaats de toonarm naar het gewenste startpunt op de plaat. Dan speelt de draaitafel nu.
8. Stel het luidsprekervolume in op het gewenste niveau.
9. Verschuif de Auto Stop Control-schakelaar om de uit-stop te kiezen.
10. Aan het einde van de record stopt de TONEARM automatisch. U moet de TOONARM handmatig terugplaatsen naar de toonarmsteun.

Koptelefoon aansluiting

Sluit een hoofdtelefoon aan op de hoofdtelefoonaansluiting om naar muziek te luisteren. Koptelefoon is niet inbegrepen bij het apparaat.

Opmerking: als u een hoofdtelefoon gebruikt, wordt het geluid van de luidspreker uitgeschakeld

RCA audio output

Hiermee kunt u uw draaitafelmuziek afspelen via de externe luidsprekers. Om deze verbinding te maken heb je een RCA-kabel nodig.

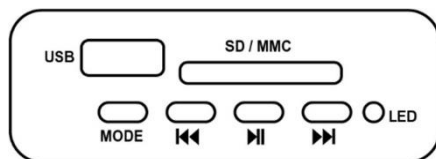
Speel 45-toeren vinyl

Plaats de 45 toeren ADAPTOER over de spil. Plaats uw 45-toerenplaat voorzichtig op de draaitafel. Volg de stappen onder Draaitafelbediening om uw plaat af te spelen.

Vervang cartridge

De cartridge van de draaitafel moet na continu spelen elke 3 tot 4 maanden worden vervangen.

USB Player:



Plaats USB / SD. Bij het afspelen van oud vinyl, drukt u gewoon lang in (ongeveer 3 seconden), dan hoort u het geluid "Bi". Het begint de coderingsfunctie met GROEN flitslicht totdat u op de toets drukt om het te stoppen.

◀◀ : Vorig nummer

▶▶ : Volgende track

MODUS: kort indrukken om te schakelen tussen USB / SD

⏸ : Kort indrukken om af te spelen of te pauzeren. Lang indrukken om huidige muziek te verwijderen. Druk in de REC-modus op om de opname te stoppen.

Opmerkingen:

- Als er al een USB-flashstation of SD-kaart was geplaatst bij het inschakelen van het apparaat, wordt automatisch muziek van de USB- of SD-kaart afgespeeld.
- Om de huidige muziek van de USB-stick of SD-kaart te verwijderen, houdt u de Play / Pause-knop ingedrukt totdat het afspelen van muziek stopt.
- Houd tijdens het afspelen van een vinylplaat de MODE-knop minstens 3 seconden ingedrukt om de opname te starten. Druk op de afspeel- / pauzeknop om de opname te stoppen.
- Om het opgenomen bestand af te spelen, plaatst u de toonarm terug op de armsteun. Muziek wordt automatisch afgespeeld vanaf USB of SD-kaart. Druk vervolgens nogmaals op de Mode-knop, het opgenomen bestand wordt afgespeeld.

BT VERBAND



Wanneer de toonarm in de uitgangspositie staat of stopt met spelen, zal de bluetooth-functie automatisch in de koppelingsmodus staan.

Je moet je bluetooth-apparaat koppelen met de platenspeler als je beide gebruikt voor het eerst samen

- Plaats de luidspreker en het Bluetooth-apparaat (telefoon of muziekapparaat) binnen 9 meter van elkaar;
- Activeer de Bluetooth-functie op uw Bluetooth-apparaat (telefoon of muziekapparaat). Raadpleeg de instructies van de fabrikant voor het inschakelen van Bluetooth op uw apparaat.
- Nadat u Bluetooth op uw apparaat hebt ingeschakeld, selecteert u de koppelingsnaam "DIVARTE" in de lijst met beschikbare Bluetooth-apparaten, en drukt u op om verbinding te maken. Als het koppelen is gelukt, stopt de groene LED met knipperen. Voer indien nodig het wachtwoord "0000" in om de koppeling te bevestigen.

Aux-ingang

Het wordt automatisch overgeschakeld naar de AUX-modus wanneer de AUX IN-kabel in dit product wordt gestoken, pas de volumeknop aan om het uitvoergeluid harder of zachter te zetten.

Let op: alle andere functies worden niet gebruikt onder het AUX IN-model.

Onderhoud:

Vervanging van de stylus

- Zie afbeeldingen 1 tot 8:



1 push the arm lock to release the tone-arm.



2 take off cap of the cartridge to expose the needle out.



3 separate the cartridge from the socket lightly.



4 take off the audio-line from the cartridges completely.



- WANNEER U UW RECORDING READER VERVOERT, DENK ERAAN:

- Plaats de beschermkap terug op de stylus.
- Vergrendel de restclip in de arm.

DEUTSCH

Vielen Dank für den Kauf dieses Power Dynamics gerat. Nehmen Sie sich einen Augenblick Zeit, um diese Anleitung sorgfältig durchzulesen, damit sie die Möglichkeiten, die unser Produkt bietet, sofort voll ausnutzen können.

Lesen Sie erst die Anleitung vollständig vor der ersten Inbetriebnahme durch. Befolgen Sie die Anweisung, da sonst jeglicher Garantieanspruch verfällt. Treffen Sie stets alle Sicherheits-vorkehrungen um Feuer und/oder Stromschlag zu vermeiden. Reparaturen dürfen nur von qualifiziertem Fachpersonal ausgeführt werden, um Stromschlag zu vermeiden. Bewahren Sie diese Anleitung für spätere Bezugnahme auf.

- Bewahren Sie die Verpackung auf, um das Gerät im Bedarfsfall sicher transportieren zu können.
- Bevor das Gerät in Betrieb genommen wird, muss es erst von einem Fachmann überprüft werden. Bei der ersten Benutzung kann etwas Geruch auftreten. Das ist normal und verschwindet nach einer Weile
- Das Gerät enthält unter Spannung stehende Teile. Daher NIEMALS das Gehäuse öffnen.
- Keine Metallgegenstände oder Flüssigkeiten ins Gerät dringen lassen. Sie können zu Stromschlag und Defekten führen.
- Gerät nicht in der Nähe von Wärmequellen wie Heizkörpern aufstellen. Nicht auf eine vibrierende Oberfläche stellen. Niemals die Belüftungsschlitze abdecken.
- Das Gerät ist nicht für Dauerbetrieb geeignet.
- Gehen Sie vorsichtig mit dem Netzkabel um und beschädigen Sie es nicht. Eine beschädigte Netzschnur kann zu Stromschlag und Defekten führen.
- Wenn Sie das Gerät vom Netz trennen, immer am Stecker ziehen, niemals an der Schnur.
- Um Feuer und Stromschlag zu vermeiden, das Gerät vor Regen und Feuchtigkeit schützen.
- Den Stecker nie mit nassen Händen in eine Netzsteckdose stecken oder abziehen.
- Wenn sowohl der Stecker und/oder die Netzschnur bzw. der Kabeleintritt ins Gerät beschädigt sind, müssen sie von einem Fachmann repariert werden.
- Wenn das Gerät so beschädigt ist, dass Innenteile sichtbar sind, darf der Stecker NICHT in eine Steckdose gesteckt werden und das Gerät darf NICHT eingeschaltet werden. Wenden Sie sich in dem Fall an Ihren Fachhändler.
- Reparaturen dürfen nur von einem Fachmann oder Sachverständigen ausgeführt werden.
- Das Gerät nur an eine geerdete 10-16A Netzsteckdose mit 220-240V AC/50Hz Spannung anschließen.
- Bei Gewitter oder längerem Nichtgebrauch den Netzstecker abziehen. Die Regel gilt: Bei Nichtgebrauch Netzstecker abziehen.
- Wenn das Gerät längere Zeit nicht benutzt wurde, kann sich Kondenswasser gebildet haben. Lassen Sie das Gerät erst auf Zimmertemperatur kommen, bevor Sie es einschalten.
- Das Gerät nicht in feuchten Räumen oder im Freien benutzen.
- Um Unfällen in der Öffentlichkeit vorzubeugen, müssen die geltenden Richtlinien beachtet und die Anweisungen/Warnungen befolgt werden.
- Niemals das Gerät kurz hintereinander ein- und ausschalten. Dadurch verkürzt sich die Lebensdauer erheblich.
- Das Gerät außerhalb der Reichweite von Kindern halten. Das Gerät niemals unbeaufsichtigt lassen.
- Die Regler nicht mit Reinigungssprays reinigen. Diese hinterlassen Rückstände, die zu Staub- und Fettsammlungen führen. Bei Störungen immer einen Fachmann um Rat fragen.
- Das Gerät nur mit sauberen Händen bedienen.
- Das Gerät nicht mit Gewalt bedienen.
- Wenn dieses Gerät eine Blei-Säure-Batterie hat, soll dies jede 3 Monate zumindest wieder aufgeladen werden, wenn es nicht für eine längere Zeit nicht benutzt wird, sonst ist es möglich, dass die Batterie dauerhaft beschädigt.
- Nach einem Unfall mit dem Gerät immer erst einen Fachmann um Rat fragen, bevor Sie es wieder einschalten.
- Keine chemischen Reinigungsmittel benutzen, die den Lack beschädigen. Das Gerät nur mit einem trockenen Tuch abwischen.
- Nicht in der Nähe von elektronischen Geräten benutzen, die Brummstörungen verursachen können.
- Bei Reparaturen nur die Original-Ersatzteile verwenden, um starke Schäden und/oder gefährliche Strahlungen zu vermeiden.
- Bevor Sie das Netz- und/oder Anschlusskabel abziehen, erst das Gerät ausschalten. Netz- und Anschlusskabel abziehen, bevor Sie das Gerät umstellen.
- Sorgen Sie dafür, dass das Netzkabel nicht beschädigt werden kann, wenn Menschen darüber laufen. Das Netzkabel vor jedem Einsatz auf Brüche/Schadstellen überprüfen.
- In Deutschland beträgt die Netzspannung 220-240V AC / 50Hz. Wenn Sie das Gerät auf Reisen mitnehmen, prüfen Sie, ob die örtliche Netzspannung den Anforderungen des Geräts entspricht.



Dieses Zeichen weist den Benutzer darauf hin, dass lebensgefährliche Spannungen im Gerät anliegen, die bei Berührung einen Stromschlag verursachen.



Dieses Zeichen lenkt die Aufmerksamkeit des Benutzers auf wichtige Hinweise in der Anleitung hin, die unbedingt eingehalten werden müssen.

HINWEIS: Um einen einwandfreien Betrieb zu gewährleisten, muss die Raumtemperatur zwischen 5° und 35°C liegen.



Dieses Produkt darf am Ende seiner Lebensdauer nicht über den normalen Haushaltsabfall entsorgt werden, sondern muss an einem Sammelpunkt für das Recycling abgegeben werden. Hiermit leisten Sie einen wichtigen Beitrag zum Schutze unserer Umwelt.

Lithiumbatterien und Akkupacks sollten nur im entladenen Zustand in die Altbatteriesammelgefäße bei Handel und bei öffentlich-rechtlichen Entsorgungsträgern gegeben werden. Bei nicht vollständig entladenen Batterien Vorsorge gegen Kurzschluss treffen durch Isolieren der Pole mit Klebestreifen. Der Endnutzer ist zur Rückgabe von Altbatterien gesetzlich verpflichtet.

Reparieren Sie das Gerät niemals selbst und nehmen Sie niemals eigenmächtig Veränderungen am Gerät vor. Sie verlieren dadurch den Garantieanspruch. Der Garantieanspruch verfällt ebenfalls bei Unfällen und Schäden in jeglicher Form, die durch unsachgemäßen Gebrauch und Nichtbeachtung der Warnungen und Sicherheitshinweise in dieser Anleitung entstanden sind. Power Dynamics ist in keinem Fall verantwortlich für persönliche Schäden in Folge von Nichtbeachtung der Sicherheitsvorschriften und Warnungen. Dies gilt auch für Folgeschäden jeglicher Form.

AUSPACKEN

Packen Sie das Gerät sofort nach Empfang aus und prüfen Sie den Inhalt. Wenn Teile fehlen oder beschädigt sind, benachrichtigen Sie sofort den Spediteur und bewahren Sie die Verpackung auf. Falls ein Gerät ins Werk zurückgeschickt werden muss, ist es wichtig, dass es in der Originalverpackung versandt wird.

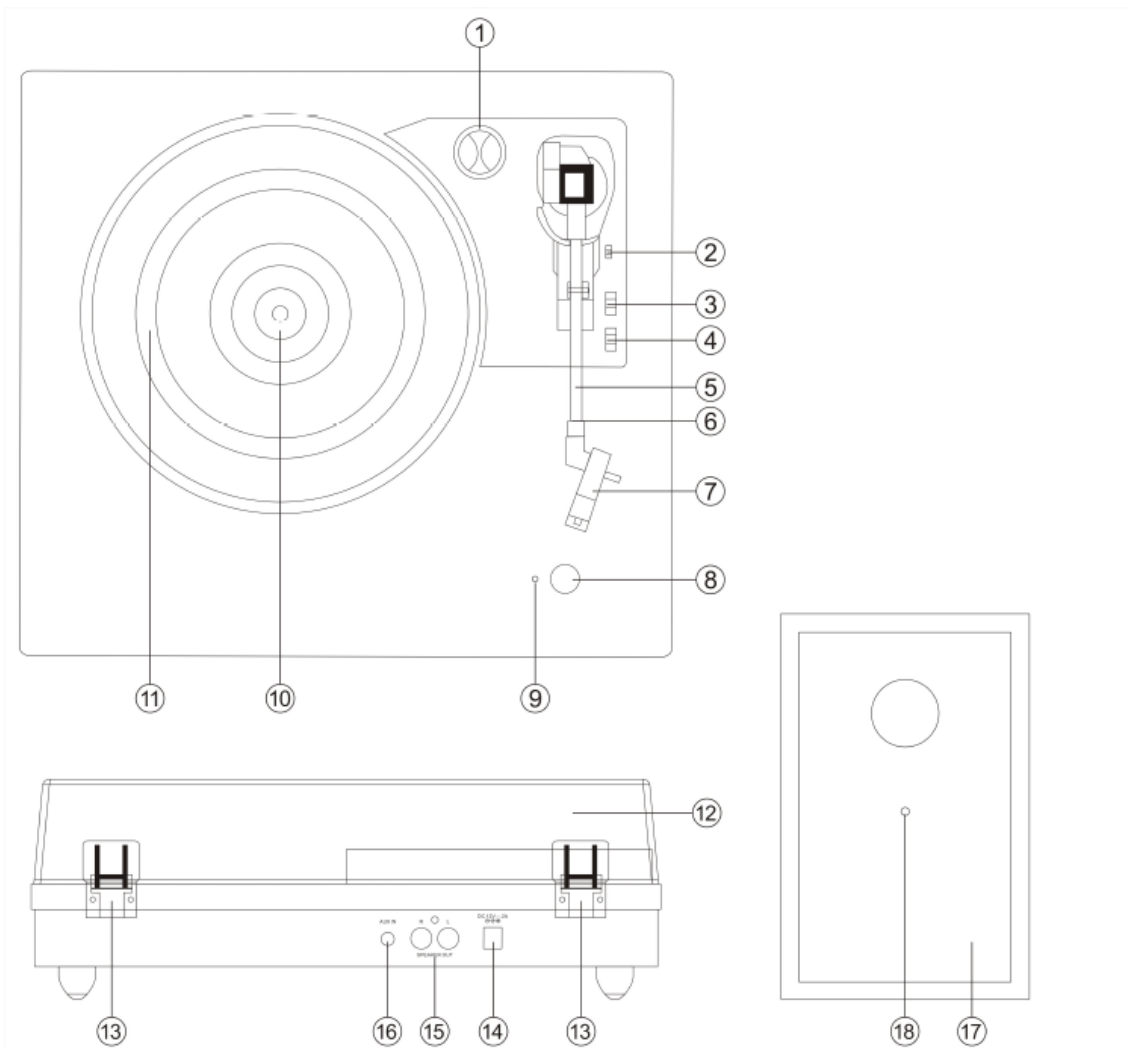
Das Gerät darf nicht in Betrieb genommen werden, nachdem es von einem kalten in einen warmen Raum gebracht wurde. Das dabei entstehende Kondenswasser kann unter Umständen Ihr Gerät zerstören. Lassen Sie das Gerät solange ausgeschaltet, bis es Zimmertemperatur erreicht hat!

NETZANSCHLUSS

Die benötigte Versorgungsspannung steht auf dem Typenschild auf der Rückseite des Geräts. Die angegebenen Stromwerte entsprechen einem Durchschnittswert bei normalem Betrieb. Alle Geräte müssen direkt ans Netz angeschlossen werden und dürfen nicht über Dimmerpacks geschaltet werden. Bevor Sie eine Spannung anlegen, prüfen Sie, ob der Wert der zulässigen Spannung entspricht.



Verbinden Sie immer das Gerät an einem geschützten Schaltkreis (Leistungsschalter oder Sicherung). Stellen Sie sicher, das Gerät ist elektrisch geterdet, um das Risiko eines Stromschlags oder Feuer zu vermeiden.



1. Adapter mit 45 U / min
2. Hebel anheben
3. Steuerschalter für automatische Abschaltung
4. Geschwindigkeitswähler
5. Tonarm
6. Tonarmverriegelung
7. Photosensor
8. **EINSTELLUNG DES NETZKNOPFES / DER LAUTSTÄRKE**
9. Betriebsanzeige
10. Spielerwelle aufnehmen
11. Fach
12. Abnehmbare Staubschutzhülle
13. Scharnier
14. Netzteilbuchse
15. Externe Lautsprecherbuchsen
16. Aux-Eingangsbuchse
17. Externe Lautsprecher
18. Lautsprecherkabel zum externen Lautsprecher

Einstieg:

1. Schließen Sie das kleine Ende des Netzsteckers an Ihren Plattenspieler an.
2. Schließen Sie das große Ende des Netzsteckers an die Steckdose an.
3. Legen Sie die Schallplatte auf Ihren Plattenteller.
4. Stellen Sie die richtige Geschwindigkeit (U / min) Ihrer Schallplatte ein (33/45 / U / min).
Verwenden Sie für eine Schallplatte mit 45 U / min den mitgelieferten Adapter.
5. Schalten Sie das Gerät ein.
6. Bewegen Sie den Tonarm zum gewünschten Startpunkt auf der Aufnahme.
7. Stellen Sie die Lautsprecherlautstärke auf den gewünschten Pegel ein.
8. Schieben Sie den Steuerschalter für die automatische Abschaltung, um die Ausgangsabschaltung auszuwählen.
9. Am Ende der Aufnahme stoppt der Tonarm automatisch. Sie müssen den Tonarm manuell zur Armlehne zurückführen.

Kopfhörerbuchse

Stecken Sie die Kopfhörer in die Kopfhörerbuchse, um Musik zu hören. Kopfhörer sind nicht im Lieferumfang des Geräts enthalten.
Hinweis: Bei Verwendung von Kopfhörern wird der Lautsprecherton stummgeschaltet

Cinch-Audioausgang

Ermöglicht die Wiedergabe von Musik von Ihrem Plattenspieler über die externen Lautsprecher. Um diese Verbindung herzustellen, benötigen Sie ein Cinch-Kabel.

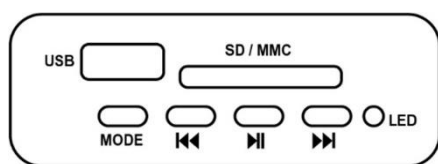
Spielen Sie ein Vinyl mit 45 U / min

Setzen Sie den 45-U / min-Adapter auf die Spindel. Legen Sie Ihren 45-U / min-Rekord vorsichtig auf den Plattenteller.

Ersetzen Sie die Zelle

Die Kassette des Plattenspielers sollte nach kontinuierlicher Wiedergabe alle 3 bis 4 Monate ausgetauscht werden.

USB-Reader:



In diesem Bereich können Benutzer Musik von einem eingesteckten USB-Stick oder einer SD-Karte abspielen und Musik direkt von Vinyl aufnehmen.

⏮ : spielen Sie den vorherigen Titel

⏭ : Spielen Sie den nächsten Titel

MODE: Kurz drücken, um zwischen USB / SD zu wechseln

⏸ : Kurz drücken, um abzuspielen oder anzuhalten. Lang drücken, um die aktuelle Musik zu löschen. Drücken Sie im REC-Modus, um die Aufnahme zu beenden.

Anmerkungen:

- Wenn beim Einschalten des Geräts bereits ein USB-Flash-Laufwerk oder eine SD-Karte eingelegt war, wird automatisch Musik von der USB- oder SD-Karte abgespielt.
- Um die aktuelle Musik vom USB-Stick oder der SD-Karte zu löschen, halten Sie die Wiedergabe- / Pause-Taste gedrückt, bis die Musikwiedergabe stoppt.
- Halten Sie beim Abspielen einer Schallplatte die MODE-Taste mindestens 3 Sekunden lang gedrückt, um die Aufnahme zu starten. Drücken Sie die Play / Pause-Taste, um die Aufnahme zu beenden.

- Um die aufgenommene Datei abzuspielen, legen Sie den Tonarm wieder auf die Armlehne. Musik wird automatisch von der USB- oder SD-Karte abgespielt. Drücken Sie dann erneut die Modustaste, um die aufgenommene Datei abzuspielen

VERBINDUNG MIT BT



Wanneer de toonarm in de uitgangspositie staat of stopt met spelen, zal de bluetooth-functie automatisch in de koppelingsmodus staan.

Je moet je bluetooth-apparaat koppelen met de platenspeler als je beide gebruikt voor het eerst samen

- Plaats de luidspreker en het Bluetooth-apparaat (telefoon of muziekapparaat) binnen 9 meter van elkaar;
- Activeer de Bluetooth-functie op uw Bluetooth-apparaat (telefoon of muziekapparaat). Raadpleeg de instructies van de fabrikant voor het inschakelen van Bluetooth op uw apparaat.
- Nadat u Bluetooth op uw apparaat hebt ingeschakeld, selecteert u de koppelingsnaam "DIVARTE" in de lijst met beschikbare Bluetooth-apparaten, en drukt u op om verbinding te maken. Als het koppelen is gelukt, stopt de groene LED met knipperen. Voer indien nodig het wachtwoord "0000" in om de koppeling te bevestigen

AUX Eingang

Es wird automatisch in den AUX-Modus geschaltet, wenn das AUX IN-Kabel in dieses Produkt eingesteckt wird. Stellen Sie den Lautstärkereglern ein, um den Ausgangston zu erhöhen oder zu verringern.

Hinweis: Alle anderen Funktionen werden unter dem AUX IN-Modell nicht verwendet.

Instandhaltung :

DIAMANTENWECHSEL



1 push the arm lock to release the tone-arm.



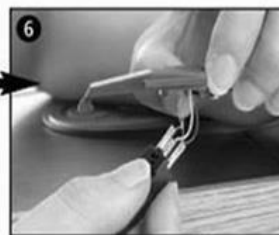
2 take off cap of the cartridge to expose the needle out.



3 separate the cartridge from the socket lightly.



4 take off the audio-line from the cartridges completely.



BEIM TRANSPORT IHRES AUFNAHME-LESERS ERINNERN SIE SICH:

- Setzen Sie die Schutzkappe wieder auf den Stift.
- Verriegeln Sie den Restclip im Arm.

ESPAÑOL

Felicitaciones a la compra de este producto Divarte. Por favor lea atentamente este manual antes de usar el aparato para disfrutar al completo de sus prestaciones.

Seguir las instrucciones le permite no invalidar la garantía. Tome todas las precauciones para evitar que se produzca fuego o una descarga eléctrica. Las reparaciones solo deben llevarse a cabo por técnicos cualificados para evitar descargas eléctricas. Guarde el manual para futuras consultas.

Antes de usar el aparato, por favor pida consejo a un profesional. Cuando el aparato se enciende por primera vez, suele sentirse cierto olor. Esto es normal y desaparece al poco tiempo.

- Este aparato contiene piezas que llevan voltaje. Por lo tanto NO abra la carcasa.
- No coloque objetos metálicos o vierta líquidos dentro del aparato. Podría producir descargas eléctricas y fallos en el funcionamiento.
- No coloque el aparato cerca de fuentes de calor tipo radiadores, etc. No coloque el aparato en superficies vibratorias. No tape los agujeros de ventilación.
- Este aparato no está preparado para un uso continuado.
- Tenga cuidado con el cable de alimentación y no lo dañe. Un daño o defecto en el cable de alimentación puede producir una descarga eléctrica o fallo en el funcionamiento.
- Cuando desconecte el aparato de la toma de corriente, siempre tire de la clavija, nunca del cable.
- No enchufe o desenchufe el aparato con las manos mojadas.
- Si la clavija y/o el cable de alimentación están dañados, necesitan reemplazarse por un técnico cualificado.
- Si el aparato está dañado de modo que puedan verse sus partes internas, NO conecte el aparato a la toma de corriente y NO lo encienda. Contacte con su distribuidor.
- Para evitar un fuego o peligro de descarga, no exponga el aparato a la lluvia y a la humedad.
- Todas las reparaciones deben llevarse a cabo exclusivamente por técnicos cualificados.
- Conecte el aparato a una toma de corriente con toma de tierra (220-240Vca/50Hz) protegida por un fusible de 10-16A.
- Durante una tormenta o si el aparato no va a usarse durante un periodo largo de tiempo, desconéctelo de la toma de corriente. La regla es: Desconéctelo si no lo va a usar.
- Si el aparato no se ha usado en mucho tiempo puede producirse condensación. Deje el aparato a temperatura ambiente antes de encenderlo. Nunca utilice el aparato en ambientes húmedos o en el exterior.
- Para prevenir accidentes en las empresas, debe seguir las directrices aplicables y seguir las instrucciones.
- No lo apague y encienda repetidamente. Esto acorta su tiempo de vida.
- Mantenga el aparato fuera del alcance de los niños. No deje el aparato sin vigilancia.
- No utilice sprays limpiadores para limpiar los interruptores. Los residuos de estos sprays producen depósitos de polvo y grasa. En caso de mal funcionamiento, siempre consulte a un profesional.
- No fuerce los controles.
- Si el aparato se ha caído, siempre haga que lo verifique un técnico cualificado antes de encenderlo otra vez.
- NO utilice productos químicos para limpiar el aparato. Dañan el barniz. Tan solo límpielo con un trapo seco.
- Manténgalo lejos de equipos electrónicos ya que pueden producir interferencias.
- Si este producto incorpora una batería recargable con base ácida, por favor recargue batería cada 3 meses si no va a usar la unidad por un tiempo prolongado. En caso contrario la batería podría dañarse.
- Solo utilice recambios originales para las reparaciones, de otro modo pueden producirse daños serios y/o radiaciones peligrosas.
- Apague el aparato antes de desconectarlo de la toma de corriente y/o de otros equipos. Desconecte todos los cables y conexiones antes de mover el aparato.
- Asegúrese de que el cable de alimentación no puede dañarse cuando la gente lo pise. Compruebe el cable de alimentación antes de cada uso por si hay daños o defectos.
- El voltaje de funcionamiento es 220-240Vca/50Hz. Compruebe que la toma de corriente coincide. Si tiene que viajar, asegúrese de que el voltaje del país es el adecuado para este aparato.
- Guarde el embalaje original para poder transportar el aparato en condiciones seguras.



Esta señal advierte al usuario de la presencia de alto voltaje en el interior de la carcasa y que es de la suficiente magnitud como para producir una descarga eléctrica.



Esta señal advierte al usuario de que el manual contiene instrucciones importantes que han de leerse y seguirse al pie de la letra.

NOTA: Para asegurarse de que el aparato funcione correctamente, debe usarse en ambientes a una temperatura de entre 5°C/41°F y 35°C/95°F.



Los productos electrónicos no pueden tirarse a la basura normal. Por favor lleve este producto a un centro de reciclaje. Pregunte a la autoridad local en caso de duda. Las especificaciones son generales. Los valores actuales pueden variar de una unidad a otra. Las especificaciones pueden variar sin previo aviso.

Nunca intente reparar usted mismo este equipo. Esta manipulación anulará la garantía. No realice cambios en la unidad. Esta manipulación anulará la garantía. Esta garantía no es aplicable en caso de accidente o daños ocasionados por uso indebido del aparato o mal uso del mismo. Power Dynamics no se hace responsable de daños personales causados por el no seguimiento de las normas e instrucciones de este manual. Esto es aplicable también a los daños de cualquier tipo.

INSTRUCCIONES DE DESEMBALAJE

ATENCIÓN! Inmediatamente después de recibir un dispositivo, desempaqué cuidadosamente la caja de cartón, compruebe el contenido para asegurarse de que todas las partes están presentes, y se han recibido en buenas condiciones. Notifique inmediatamente al transportista y conserve el material de embalaje para la inspección por si aparecen daños causados por el transporte o el propio envase muestra signos de mal manejo. Guarde el paquete y todos los materiales de embalaje. En el caso de que deba ser devuelto a la fábrica, es importante que el aparato sea devuelto en la caja de la fábrica y embalaje originales.

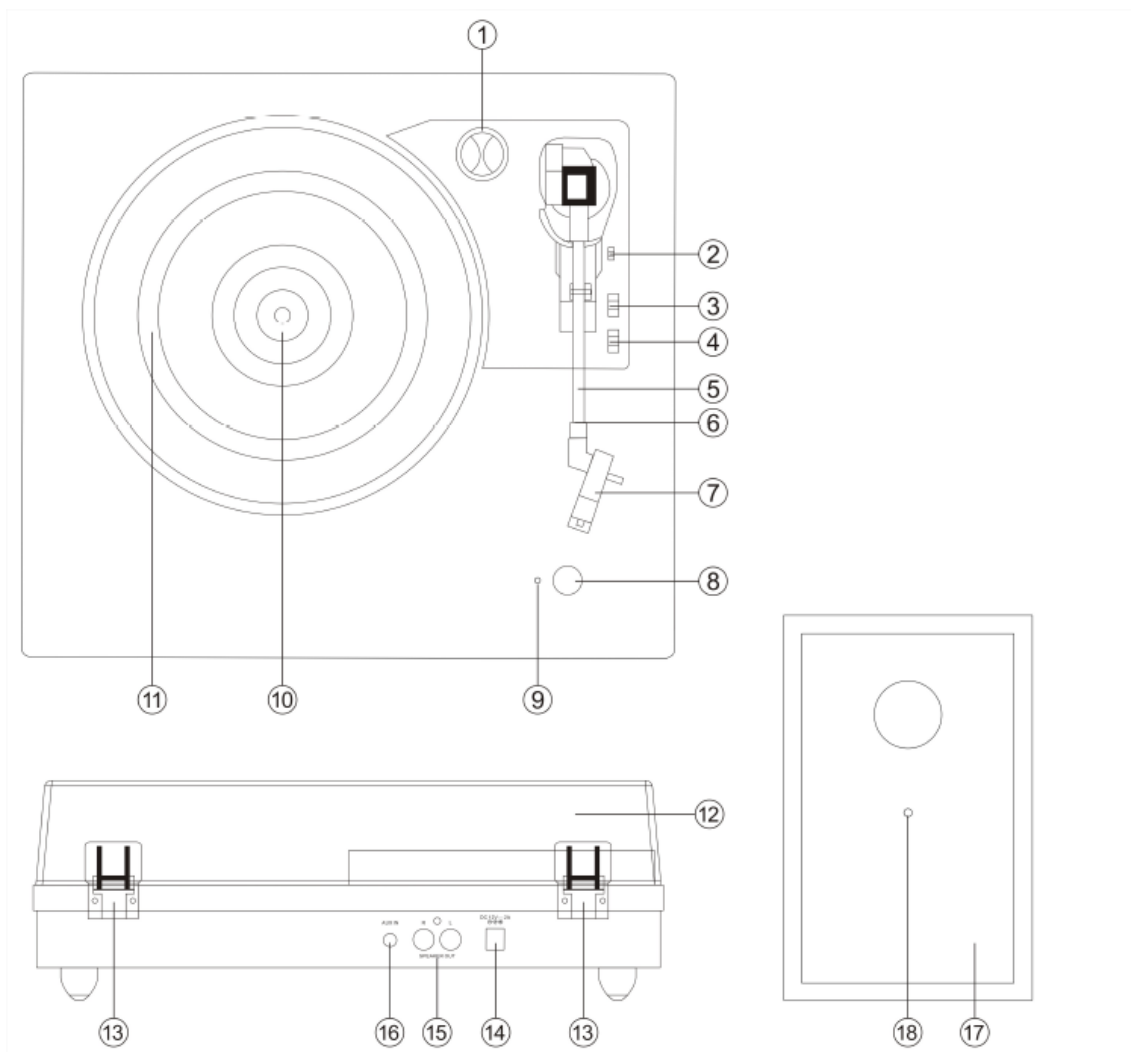
Si el aparato ha estado expuesto a grandes cambios de temperatura (tras el transporte), no lo enchufe inmediatamente. La condensación de agua producida podría dañar su aparato. Deje el dispositivo apagado hasta que se haya alcanzado la temperatura ambiente.

FUENTE DE ALIMENTACIÓN

En la etiqueta de la parte trasera del controlador se indica el tipo de fuente de alimentación que debe ser conectado. Compruebe que la tensión de red corresponda a esto, todos los otros voltajes a la especificada, puede causar efectos irreparable. El producto también debe estar conectado directamente a la red para ser utilizado. No en ninguna fuente de alimentación o dimmer ajustable.



Conecte siempre el producto a un circuito protegido (disyuntor o fusible). Asegúrese de que el producto tiene una toma de tierra adecuada para evitar el riesgo de electrocución o incendio.



1. Adaptador de 45 RPM
2. Levante la palanca
3. Interruptor de control de apagado automático
4. Selector de velocidad
5. Tonearm
6. Bloqueo del brazo de tono
7. Fotosensor
8. PERILLA DE ENCENDIDO / AJUSTE DE VOLUMEN
9. Indicador de energía
10. Eje del tocadiscos
11. Bandeja
12. Cubierta antipolvo extraíble
13. Bisagra
14. Toma de adaptador de corriente
15. Tomas de altavoz externo
16. Toma de entrada auxiliar
17. Altavoces externos
18. Cable de altavoz al altavoz externo

Puesta en marcha:

1. Conecte el extremo pequeño del enchufe de alimentación a su tocadiscos.
 2. Conecte el extremo grande del enchufe de alimentación al tomacorriente de pared.
 3. Coloque el disco de vinilo en su tocadiscos.
 4. Establezca la velocidad correcta (rpm) de su disco de vinilo (33/45 / rpm).
- Para un disco de vinilo de 45 rpm, utilice el adaptador suministrado.
5. Encienda el dispositivo.
 6. Mueva el brazo de tono al punto de inicio deseado en el registro.
 7. Ajuste el volumen del altavoz al nivel deseado.
 8. Deslice el interruptor de control de apagado automático para elegir el apagado de salida.
 9. Al final de la grabación, el brazo de tono se detendrá automáticamente. Debe volver a colocar el brazo en el reposabrazos manualmente..

Toma de auriculares

Conecte los auriculares a la toma de auriculares para escuchar música. Los auriculares no están incluidos con el dispositivo.

Nota: al usar auriculares, el sonido del altavoz se silenciará

Salida de audio RCA

Le permite reproducir música desde su tocadiscos a través de los altavoces externos. Para realizar esta conexión necesitas un cable RCA.

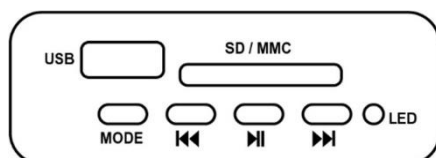
Reproduce un vinilo de 45 rpm

Coloque el adaptador de 45 RPM en el eje. Coloque suavemente su disco de 45 rpm en el tocadiscos.

Reemplazar la celda

El cartucho del tocadiscos debe reemplazarse cada 3-4 meses después de la reproducción continua.

Lector usb:



Este panel permite al usuario reproducir música desde una memoria USB insertada o una tarjeta SD y grabar música directamente desde un vinilo.

⏮ : reproduce la pista anterior

⏭ : Reproducir la siguiente pista

MOD: presione brevemente para cambiar entre USB / SD

⏸ : Presione brevemente para reproducir o pausar. Mantenga pulsado para eliminar la música actual. En el modo REC, presione para detener la grabación.

Notas:

- Si ya se había insertado una unidad flash USB o una tarjeta SD al encender la unidad, la música del USB o la tarjeta SD se reproducirá automáticamente.
- Para eliminar la música actual de la memoria USB o la tarjeta SD, mantenga presionado el botón Reproducir / Pausa hasta que se detenga la reproducción de la música.
- Cuando reproduzca un disco de vinilo, presione y mantenga presionado el botón MODE durante al menos 3 segundos para comenzar a grabar. Presione el botón Reproducir / Pausa para detener la grabación.
- Para reproducir el archivo grabado, vuelva a colocar el brazo fonocaptor en el apoyabrazos. La música se reproducirá automáticamente desde USB o tarjeta SD. Luego presione el botón Mode nuevamente, se reproducirá el archivo grabado.

CONEXIÓN CON BT



Cuando el brazo de tono está en la posición de inicio o deja de reproducir, la función bluetooth estará automáticamente en modo de emparejamiento.

Necesitará emparejar su dispositivo bluetooth con el tocadiscos cuando use ambos juntos por primera vez

- Coloque el altavoz y el dispositivo Bluetooth (teléfono o dispositivo musical) a menos de 9 metros el uno del otro;
- Active la función Bluetooth en su dispositivo Bluetooth (teléfono o dispositivo de música). Consulte las instrucciones del fabricante sobre cómo habilitar Bluetooth en su dispositivo.
- Una vez que haya habilitado Bluetooth en su dispositivo, seleccione el nombre de emparejamiento "DIVARTE" de la lista de dispositivos Bluetooth disponibles, luego presione para conectarse. Después de un emparejamiento exitoso, el LED verde dejará de parpadear. Si es necesario, ingrese la contraseña "0000" para confirmar el emparejamiento

Entrada auxiliar

Se cambiará automáticamente al modo AUX cuando se inserte el cable AUX IN en este producto, ajuste la perilla de volumen para aumentar o disminuir el sonido de salida.

Nota: todas las demás funciones no se utilizarán en el modelo AUX IN.

Mantenimiento :

REEMPLAZO DE DIAMANTES

- CUANDO TRANSPORTE SU LECTOR DE GRABACIONES, RECUERDE:
- Vuelva a colocar la tapa protectora en el lápiz.
- Bloquee el clip de descanso en el brazo.



1 push the arm lock to release the tone-arm.



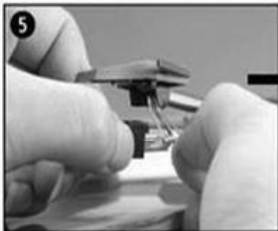
2 take off cap of the cartridge to expose the needle out.



3 separate the cartridge from the socket lightly.



4 take off the audio-line from the cartridges completely.



SPECIFICATIONS TECHNIQUES
TECHNICAL SPECIFICATION
TECHNISCHE SPECIFICATIE
TECHNISCHE DATEN
ESPECIFICACIONES TÉCNICAS

Power input	AC 100-240V50/60Hz 0.8A
Power output	12VDC---2A
Dimensions	340x320x100mm + 130x120x200mm for the speaker
Power consumption	24W
Cartridge	Ceramic stereo
Speed	33 1/3, 45, 78 RPM
Bluetooth version	5.0
Maximum Transmission Power	<8dbm
Platter dim.	200mm
Net Weight	4.12 kg
Gross Weight	5 kg

The specifications are typical. The actual values can slightly change from one unit to the other. Specifications can be changed without prior notice.

The products referred to in this manual conform to the European Community Directives to which they are subject:

- Low Voltage (LVD) 2014/35/EU
- Electromagnetic Compatibility (EMC) 2014/30/EU
- Radio Equipment Directive (RED) 2014/53/EU
- Restriction of Hazardous Substances (RoHS) 2011/65/EU



The EU declaration of conformity is available on our website www.msc-distribution.com



Importé par / Imported by
MSC Distribution
9, Avenue Camille Flammarion
91630 Avrainville / FRANCE
infos@msc-distribution.com