

Installation  
series

**Guide Utilisateur**

i 6

i 8



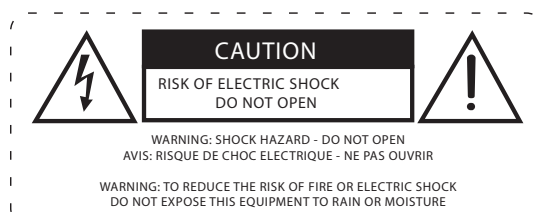
# INSTRUCTIONS DE SÉCURITÉ

---

1. Lisez attentivement toutes les instructions.
2. Conservez ce manuel pour une future consultation. Si vous revendez cet appareil, veillez à transmettre également ce manuel d'utilisation au nouvel acquéreur.
3. Déballez entièrement l'appareil ainsi que tous ses accessoires. Vérifiez qu'il n'y a aucun dommage et que l'appareil se trouve en parfait état.
4. Température ambiante maximale pour un fonctionnement optimal de l'appareil : 40°C. Ne pas utiliser l'appareil si la température ambiante dépasse cette valeur.
5. Afin de réduire et d'éviter tout risque d'électrocution ou d'incendie, ne pas utiliser cet appareil dans un milieu humide ou sous la pluie.
6. Nettoyez cet appareil uniquement avec un chiffon sec.
7. En cas de problème de fonctionnement, arrêtez immédiatement l'appareil. Ne pas essayer de le réparer soi-même. Contactez votre revendeur ou faites appel à un réparateur spécialisé et agréé. Il n'y a aucune pièce remplaçable par l'utilisateur.
8. N'utilisez que des fixations/accessoires spécifiés par le fabricant.
9. Certains modèles d'enceintes **elokance** possèdent une embase 35mm pour le montage sur trépieds ou sur mât au-dessus d'un caisson de basses. Vérifiez que le pied ou mât est capable de supporter le poids de l'enceinte. Vérifiez que le trépied ou le caisson de basses avec mât, soit installé sur une surface régulière et stable. Demandez de l'aide à une autre personne pour placer l'enceinte sur le trépied.
10. Certains modèles d'enceintes **elokance** peuvent être suspendus grâce aux inserts 8mm ou 10mm. Il est important d'utiliser du matériel dédié et prévu pour tenir des charges importantes. Le système d'accroche doit être capable de tenir au moins 5x le poids de l'enceinte à suspendre. L'accroche doit toujours être sécurisée et avoir plusieurs points d'accroche.
11. Les enceintes de la marque **elokance** peuvent facilement produire des niveaux de pression sonore importants capables de causer des dommages auditifs permanents. Veillez à éviter une exposition prolongée à un niveau de pression sonore dépassant 90dB.

## ATTENTION AUX SYMBOLES !

---



L'éclair dans un triangle alerte l'utilisateur d'une tension dangereuse non isolée dans l'appareil. Risque d'électrocution pour les personnes.

Le point d'exclamation dans un triangle alerte l'utilisateur de la présence d'instructions importantes de fonctionnement et de maintenance accompagnant le produit.

## CONFORMITÉ DES ENCEINTES ELOKANCE.

---

Une enceinte **passive** satisfait, par sa conception et son type de construction dans la version que nous commercialisons, aux exigences fondamentales des Directives de l'Union Européenne citées ci-dessous :

### **Directive de compatibilité électromagnétique (EMC): 2014/30/EU**

EN 55015:2013  
EN 61000-3-2:2014  
EN 61000-3-3:2013  
EN 55020:2007+A11:2011

### **Directive RoHS (2.0) : 2011/65/EU**

IEC 62321-4:2013  
IEC 62321-5:2013  
IEC 62321-6:2015  
IEC 62321-7-1:2015

Une enceinte **active** satisfait, par sa conception et son type de construction dans la version que nous commercialisons, aux exigences fondamentales des Directives de l'Union Européenne citées ci-dessous :

### **Directive de compatibilité électromagnétique (EMC): 2014/30/EU**

EN 55015:2013  
EN 61000-3-2:2014  
EN 61000-3-3:2013  
EN 55020:2007+A11:2011

### **Directive RoHS (2.0) : 2011/65/EU**

IEC 62321-4:2013  
IEC 62321-5:2013  
IEC 62321-6:2015  
IEC 62321-7-1:2015

### **Directive basse tension (LVD) : 2014/35/EU**

EN 60065:2014+AC:2016

## APPLICATIONS

---

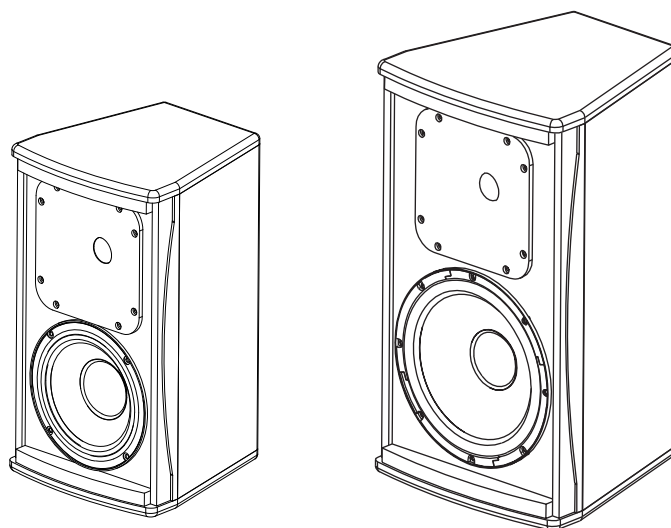
Forte de son expérience, la marque **elokance** présente une nouvelle série d'enceintes passives large bande dédiées aux installations. La **i-series** a été dessinée et développée pour la sonorisation de lieux publics tels que les restaurants, bars, cafés, salles d'enseignement et centres de remise en forme.

La série **i-series** se caractérise par sa puissance, son grand rendement dans les basses fréquences, évitant ainsi l'utilisation d'un caisson de basses, et par sa précision de restitution audio.

Équipées d'une double connectique INPUT&LINK en borniers à vis et également en connecteurs Speakon, les i6 et i8 sont des enceintes faciles à installer. Une élingue de sécurité incluse permet une installation sûre et sécurisée, évitant une chute de l'enceinte en cas de détachement accidentel.

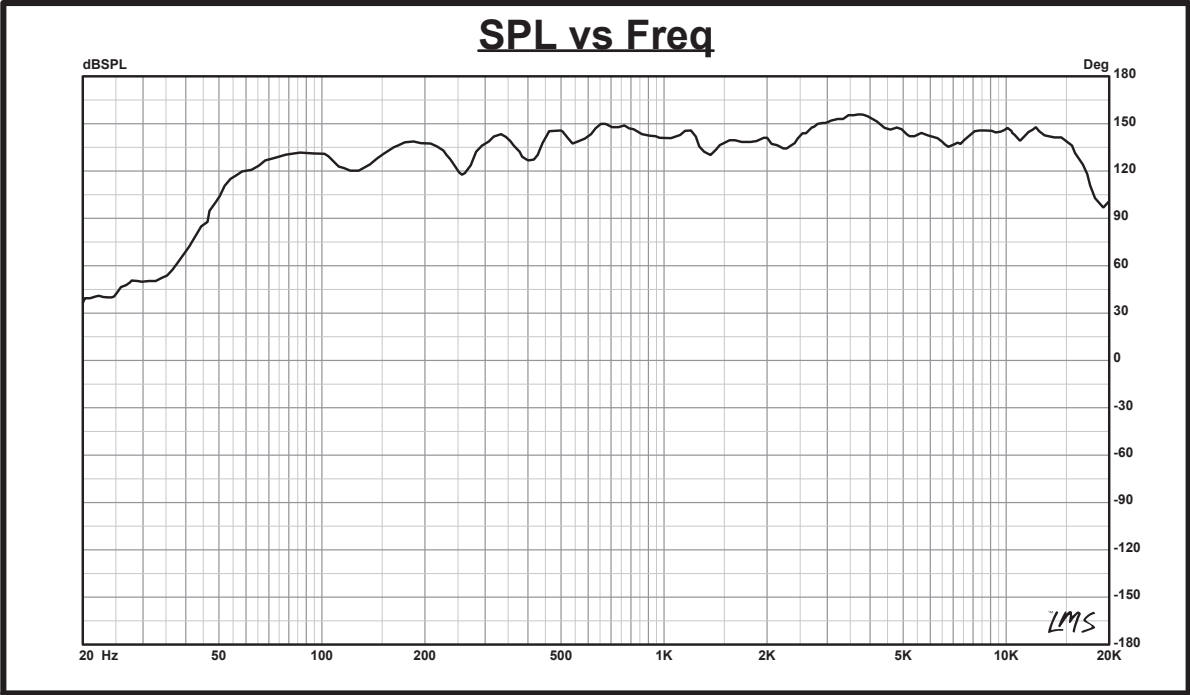
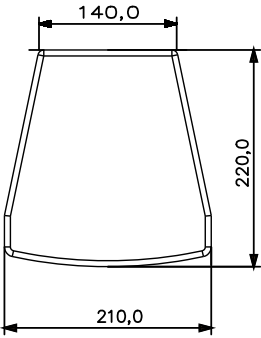
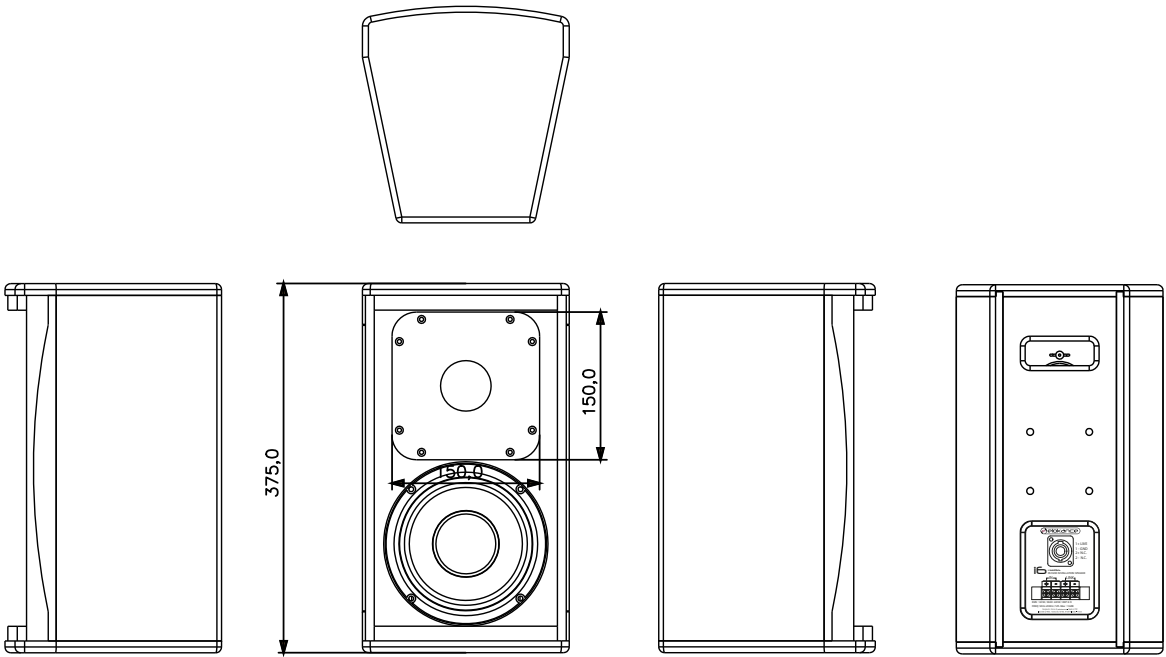
Grâce à cette fixation murale à deux axes pour pivoter et incliner l'enceinte, les i6 et i8 au design élégant et aux lignes épurées se feront discrètes tout en restant d'une grande efficacité.

## CARACTÉRISTIQUES TECHNIQUES i6 - i8

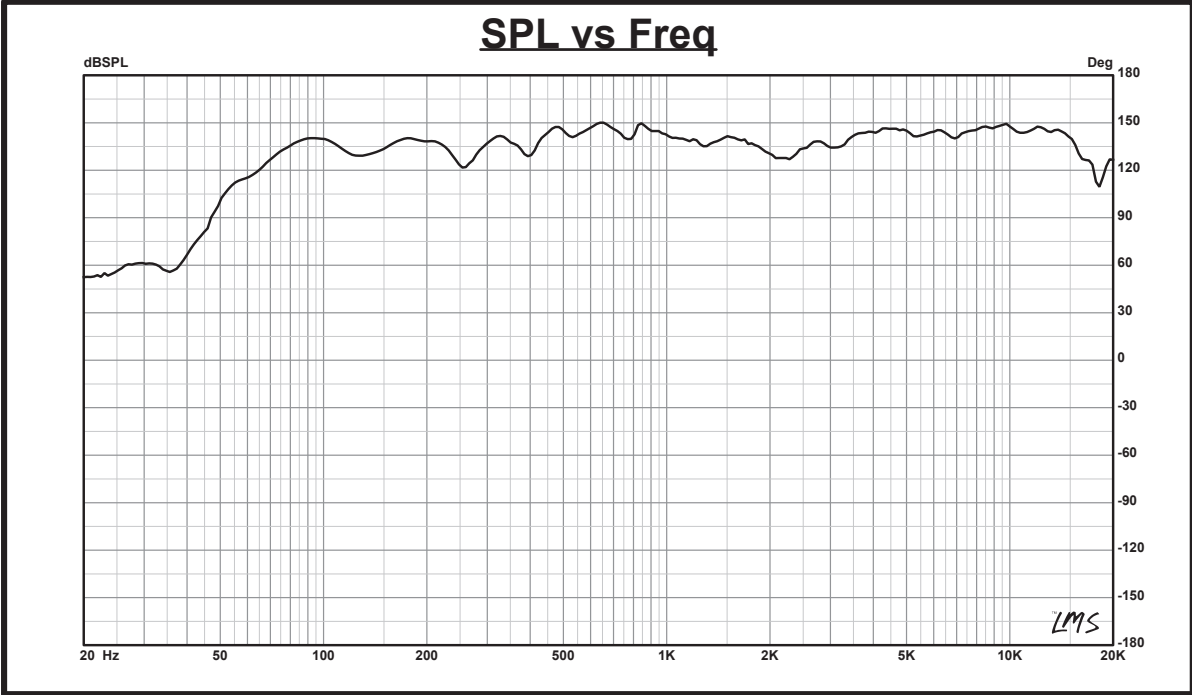
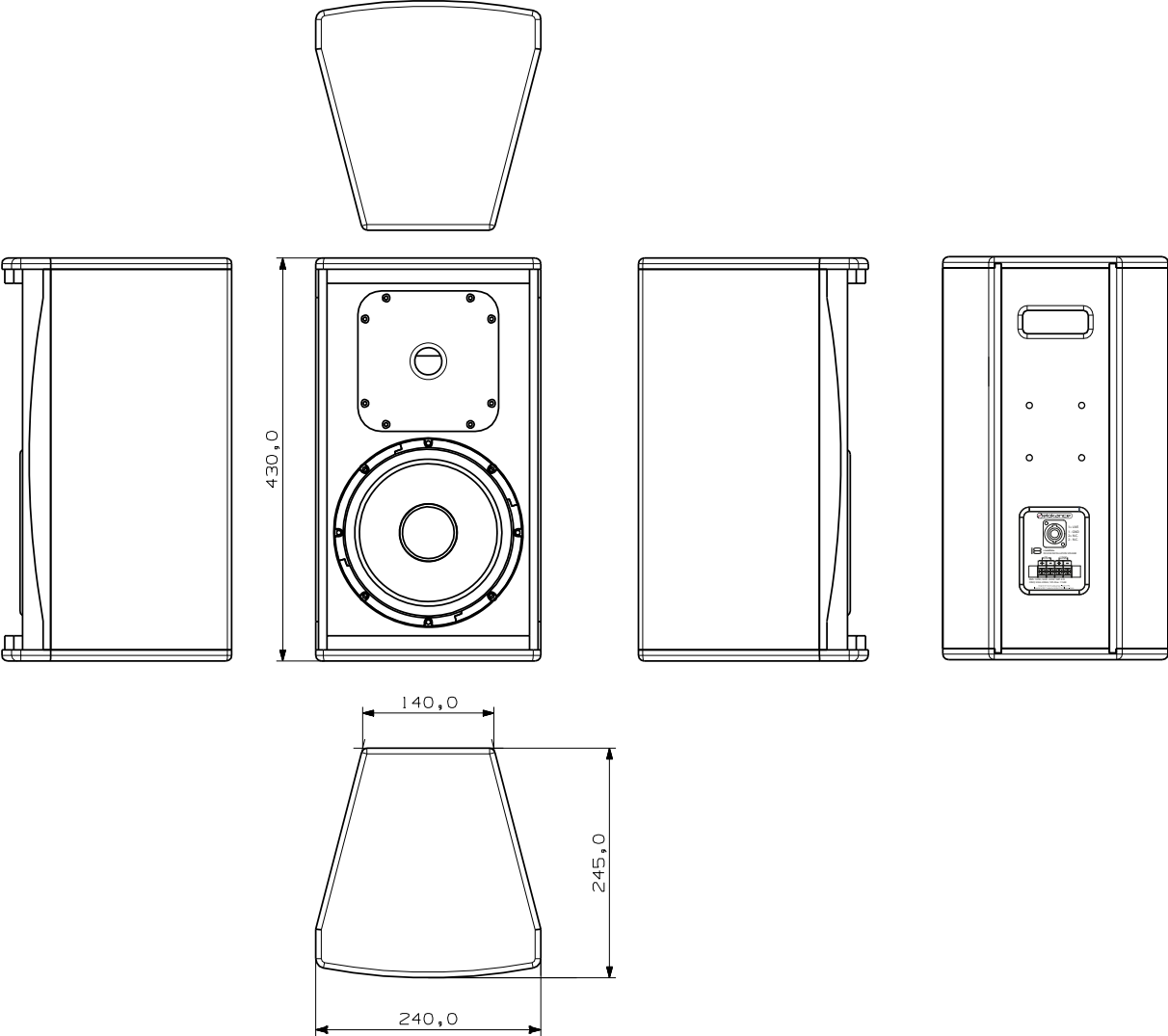


<b>Modèle</b>	<b>i6</b>	<b>i8</b>
<i>Puissance admissible</i>	120WRMS	150WRMS
<i>Bande passante @ -10dB</i>	55Hz-19kHz	50Hz-19kHz
<i>Dimensions enceinte</i>	215x225x380mm	240x250x430mm
<i>Dimensions carton</i>	285x280x550mm	315x305x605mm
<i>Poids Net</i>	5kg	6kg
<i>Poids Brut</i>	7kg	8kg
<i>Impédance d'entrée</i>	8Ω	8Ω
<i>Fréquence de coupure interne</i>	4.5KHz	5KHz
<i>Sensibilité 1W/1m</i>	90dB	90dB
<i>SPL MAX</i>	114dB	115dB
<i>Transducteur HF</i>	1" soie	1" soie
<i>Transducteur BF</i>	6.5"(160mm)	8"(210mm)
<i>Ref# Transducteur HF</i>	ELO3TW40	ELO3TW40
<i>Ref# Transducteur BF</i>	ELO6WF240I6	ELO8WF300I8
<i>Structure</i>	Contreplaqué Bouleau Contreplaqué Bouleau	

# CARACTÉRISTIQUES TECHNIQUES i6



# CARACTÉRISTIQUES TECHNIQUES i8

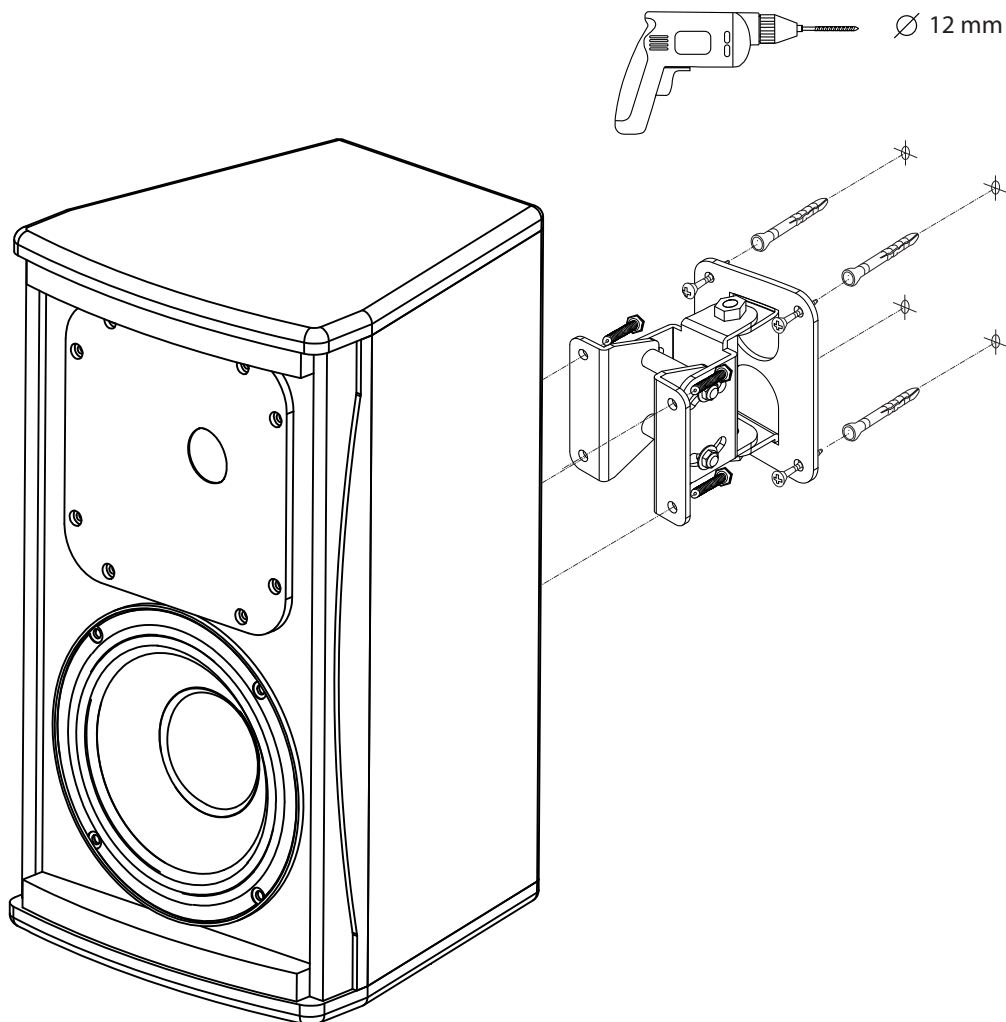


## INSTALLATION



L'installation d'enceintes murales doit être effectuée dans les règles de l'art par un professionnel.

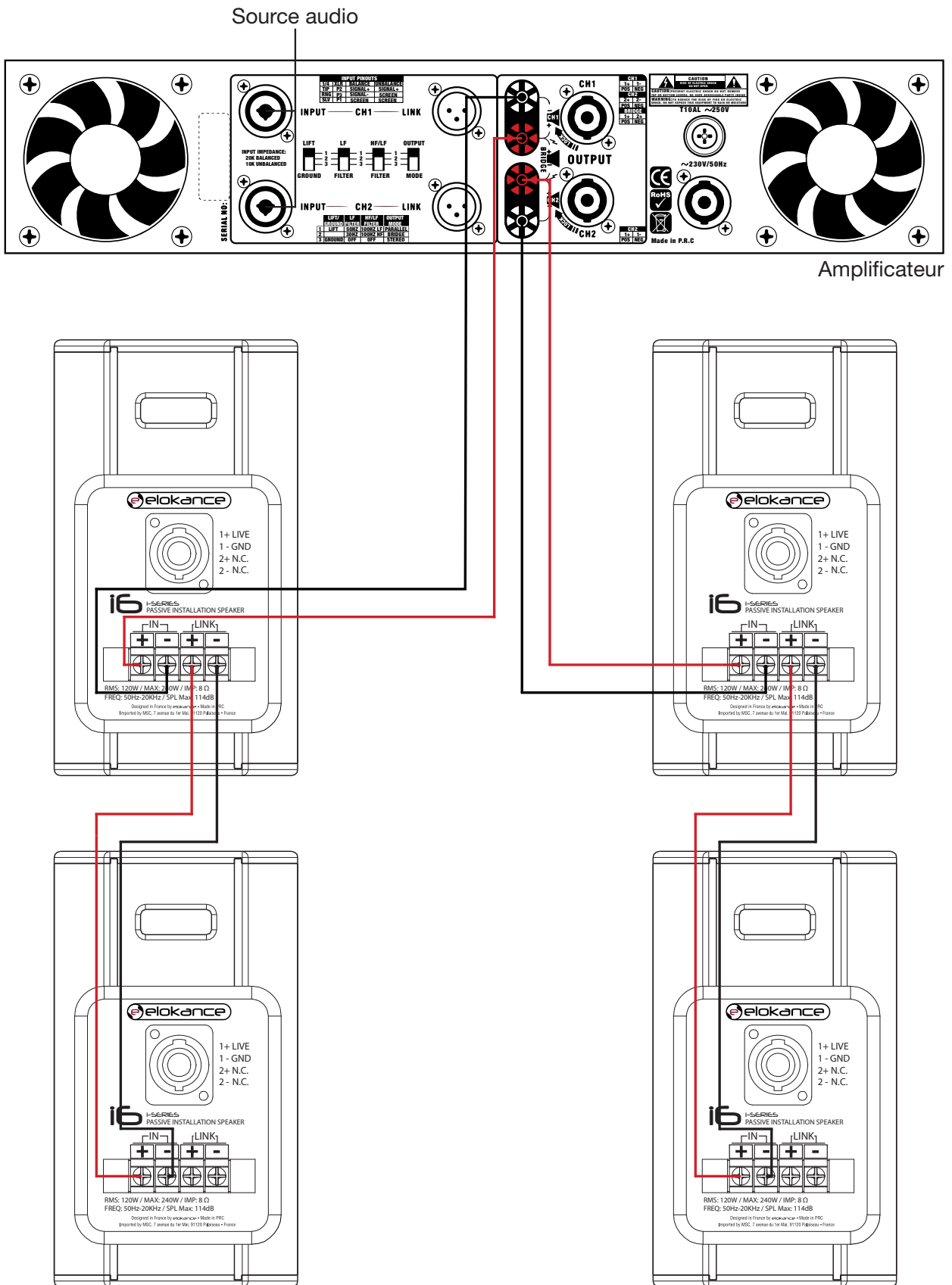
L'emplacement des enceintes doit être déterminé avec soin. Aucun objet ne doit faire obstacle à la diffusion du son. La série **i-series** a été spécialement conçue pour une installation en accroche murale. Sa conception avec l'ouverture "Bass reflex" à l'arrière de l'enceinte a été spécialement étudiée pour un placement dans les angles de la pièce. Cet angle peut être l'angle mur/mur, ou l'angle mur/plafond, avec une position horizontale de l'enceinte acoustique. Les modèles de la série **i-series** sont livrés avec le matériel nécessaire à son installation. Utilisez les vis et chevilles fournies. Assurez-vous que la structure du mur soit capable de supporter le poids de l'enceinte. Pour chaque fixation au mur ou au plafond, il est impératif de la sécuriser avec un autre système de fixation tel qu'une élingue de sécurité ou une chaîne.



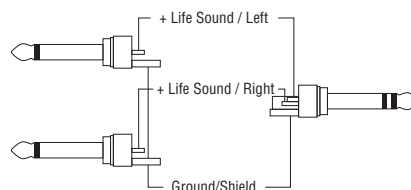
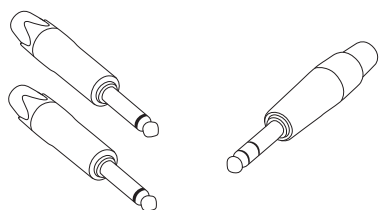
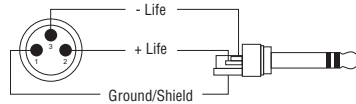
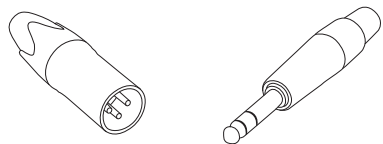
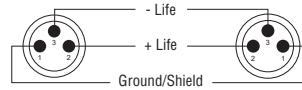
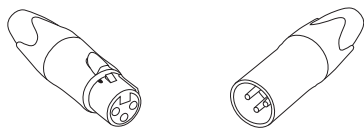
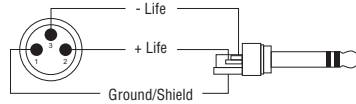
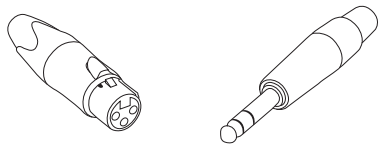
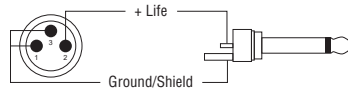
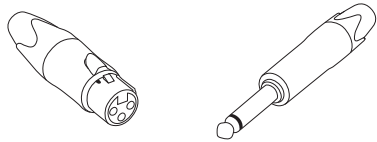
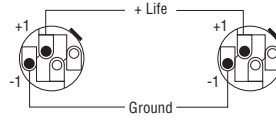
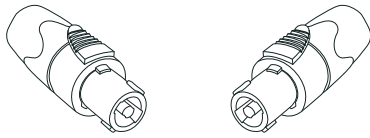
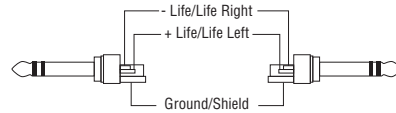
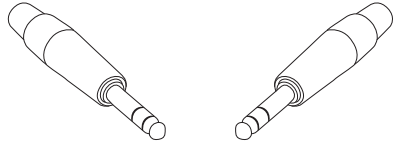
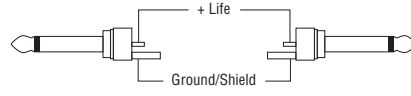
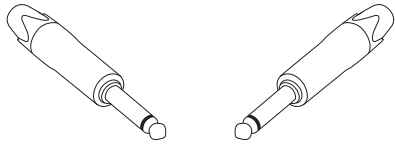
Matériel de fixation murale **inclus**



# INSTALLATION/CÂBLAGE



# CONNECTEURS ET CÂBLES



**ELOKANCE - MSC**  
7, avenue du 1<sup>er</sup> mai - 91120 PALAISEAU - FRANCE  
*infos@elokance.com*

