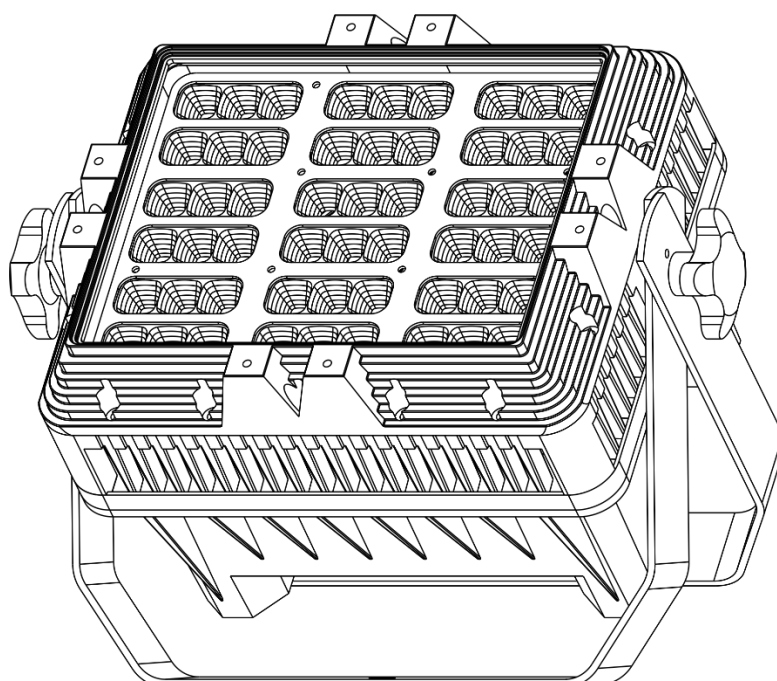


# ArchiTECH 270

54 X 5W RGB LED IP65 projector

User manual / Mode d'emploi



evolite





## **ATTENTION !**

Avant d'utiliser votre matériel, nous vous recommandons de lire l'ensemble des instructions de ce manuel.



## **ATTENTION !**

Cet appareil produit une lumière intense et puissante. Risque pour les yeux. Ne regardez pas directement dans le faisceau.



## **DANGER !**

Risque de chocs électriques.

Il est important d'utiliser le câble d'alimentation secteur fourni (câble avec terre).

Toujours débrancher l'appareil avant une intervention technique ou avant son entretien.

Ne pas brancher cet appareil sur un bloc de puissance variable type " Dimmer pack".



## **ATTENTION !**

Risque de brûlure.

Il est important d'éviter tout contact avec l'appareil en fonctionnement et au moins 10 minutes après son utilisation. L'extérieur de l'appareil peut devenir très chaud.

Ne pas utiliser le projecteur avec une température ambiante supérieure de 40°C.



## **ATTENTION !**

Risque d'incendie.

Il est important de garder éloigner tous matériaux combustibles et inflammables de l'appareil en fonctionnement.



Cet appareil présente des risques importants de blessures. Il est important de manipuler et d'utiliser cet appareil de façon professionnelle.

Cet appareil **evolite** doit être installé avec des crochets solides et de dimension adéquate au poids supporté. L'appareil doit être vissé aux crochets et serré convenablement afin d'éviter toute chute due aux vibrations produites par la machine en fonctionnement. L'accroche de l'appareil doit être sécurisée par une élingue de sécurité. Assurez-vous également que la structure (ou point d'accroche) peut supporter au moins 10X le poids de l'appareil accroché. L'appareil doit être installé par une personne qualifiée et doit être placée hors de portée du public.

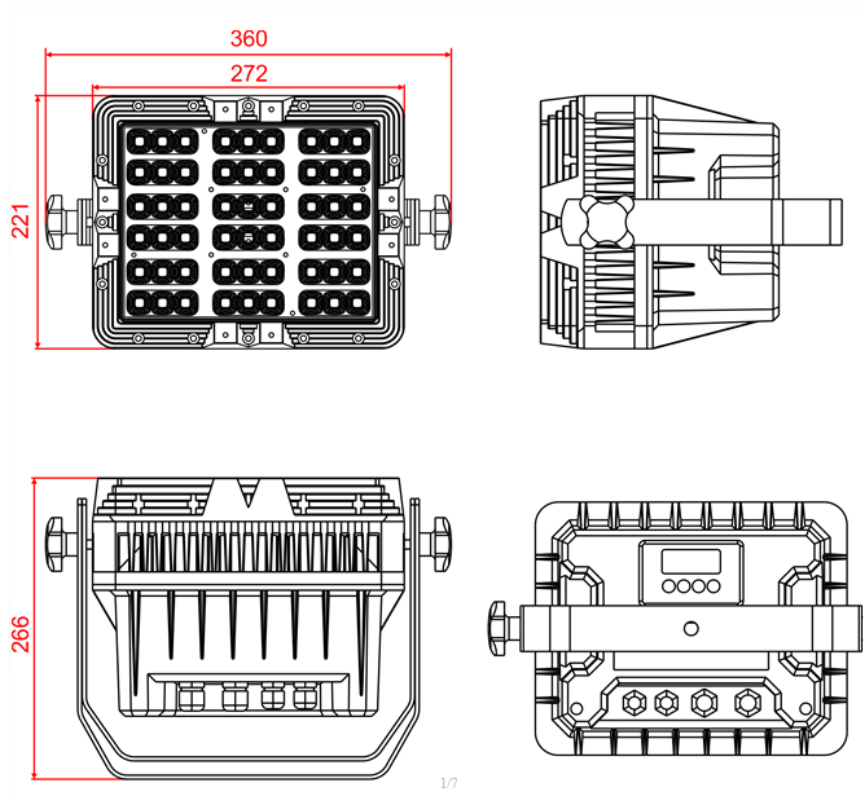
En cas de problème de fonctionnement, arrêtez immédiatement l'appareil. Ne pas essayer de le réparer soi-même. Contactez votre revendeur ou faites appel à un réparateur spécialisé et agréé. Il n'y a aucune pièce remplaçable par l'utilisateur.

## • Introduction

Toutes nos félicitations pour l'achat de ce projecteur **evolite**. Ce projecteur professionnel est doté des dernières avancées technologiques, et a été conçu pour un usage professionnel. Sa qualité et sa fiabilité sont le résultat d'une fabrication soignée et suivant un cahier des charges précis. Ce projecteur intelligent respecte les normes européennes en vigueur : EN60598-1:2008+A11:2009 EN60598-2-17:1989+A2:1991 et RoHs.

## • Description du produit

- > Projecteur à LED pour éclairage intérieur et extérieur
- > Contrôlable en DMX512 : 3, 4, 5, 6, 9 canaux.
- > Effet Stroboscopique à vitesse variable
- > Dimmer (0-100%) avec différentes courbes
- > Panneau de contrôle avec afficheur
- > Option de remise à zéro avec les presets usine.
- > Effets automatiques : 5 type de changements de couleurs
- > 54 LED de 5W RGB
- > 9 courbes de dimmer
- > Angle du faisceau de 60°
- > Utilisable en extérieur (IP65)
- > Alimentation sur connecteur étanche livré
- > Alimentation électrique : 110V- 250V / 50-60Hz
- > Consommation électrique : 270W max
- > Dimensions : 360 x 221 x 266 mm
- > Poids net : 8.8 kg



## • Installation

### ○ Accroche

Ce projecteur asservi evolite doit être installé avec des crochets solides et de dimension adéquate au poids supporté. L'appareil doit être vissé aux crochets et serré convenablement afin d'éviter toute chute due aux vibrations produites par la machine en fonctionnement. L'accroche de l'appareil doit être sécurisée par une élingue de sécurité. Assurez-vous également que la structure (ou point d'accroche) peut supporter au moins 10X le poids de l'appareil accroché.

L'appareil doit être installé par une personne qualifiée et doit être placée hors de portée du public.



**Sécurisez la fixation du projecteur avec une élingue de sécurité homologuée pour le poids du projecteur.**

### ○ Connexion DMX

Il est fortement conseillé d'utiliser des câbles DMX de bonne qualité. Utiliser du câble torsadé blindé.

Occupation of the XLR-connection:

**DMX-output**  
XLR mounting-socket:



**DMX-input**  
XLR mounting-plug:



### ○ Connexion du câble d'alimentation secteur

The occupation of the connection-cables is as follows:

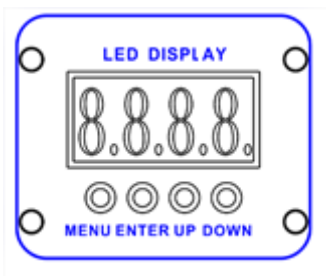
Cable	Pin	International
Brown	Live	L
Blue	Neutral	N
Yellow/Green	Earth	

La terre ou « Earth » doit toujours être connectée. Les câbles d'alimentation doivent être homologués et conformes au Standard IEC.

- **Configuration**

- Panneau de contrôle / Navigation dans les menus

Panneau de contrôle avec afficheur.



Accédez directement au menu en appuyant sur la touche **Menu** puis déplacez-vous dans les menus grâce aux touches **UP / DOWN**. Appuyez sur la touche **ENTER** pour valider vos choix et valeurs

Menu	Sub-menu	3eme-menu	Fonction	Description
StAt.	rEd.	000.~255.	Rouge	Couleur statique
	GrEE.		Vert	
	BLUE.		Bleu	
	whIt.		Blanc	
	Stro.		Strobe	
AutO.	AE01.		Effet auto 1	Choix de leffet
	AE02.		Effet auto 2	
	AE03.		Effet auto 3	
	AE04.		Effet auto 4	
	AE05.		Effet auto 5	
dmX .	001~512.			Adressage DMX
PErS.	3CH.		3CH	Modes DMX
	StAG.		9CH	
	ArC3.		4CH	
	Ar3d.		5CH	
	Ar3S.		6CH	
SEt .	rESt.	Restore factory setting password is UP+DOWN+UP+DOWN	Reset	Reset et réglages dimmer
	diN .		DIM1~8	

○ Protocole DMX 3 canaux

CH	Valeur DMX	Fonction	Description
1	0 ↔ 255	Intensité du rouge	Linear dimming from 0~100%
2	0 ↔ 255	Intensité du vert	
3	0 ↔ 255	Intensité du bleu	

○ Protocole DMX 9 canaux (STAG)

CH	DMX data	Fonction	Description
1	0 ↔ 255	Dimmer	Dimmer linéaire de 0 à 100%
2	0 ↔ 255	Intensité du rouge	
3	0 ↔ 255	Intensité du vert	
4	0 ↔ 255	Intensité du bleu	
5	0 ↔ 9	Pas de fonction	Couleurs Macro
	10 ↔ 29	Rouge 100%/Vert /Beu 0%	
	30 ↔ 49	Rouge/Vert 100%/Beu 0%	
	50 ↔ 69	Rouge 0%/Vert 100%/Bleu	
	70 ↔ 89	Rouge 0%/Vert /Bleu 100%	
	90 ↔ 109	Rouge/Vert 0%/Bleu 100%	
	110 ↔ 129	Rouge 100%/Vert 0%/Bleu	
	130 ↔ 149	Rouge 100%/Vert /Bleu	
	150 ↔ 169	Rouge/Vert /Bleu 100%	
170 ↔ 255	Rouge 100%/Vert 100%/Bleu 100% /Blanc 100%		
6	000 ↔ 015	Pas de fonction	STROBE
	016 ↔ 215	Strob normal (de lent à rap)	
	216 ↔ 255	Strob aléatoire	
7	0 ↔ 10	Pas de fonction	Programmes AUTO
	11 ↔ 50	AUTO1	
	51 ↔ 100	AUTO2	
	101 ↔ 150	AUTO3	
	151 ↔ 200	AUTO4	
	201 ↔ 255	AUTO5	
8	0 ↔ 255	Vitesse des programmes	
9	0 ↔ 09	Pas de fonction	Réglages vitesse dimmer
	10 ↔ 34	Vitesse dim linéaire (DIM=OFF)	
	35 ↔ 59	Vitesse dim non linéaire 1 (DIM=1)	
	60 ↔ 84	Vitesse dim non linéaire 2 (DIM=2)	
	85 ↔ 109	Vitesse dim non linéaire 3 (DIM=3)	
	110 ↔ 134	Vitesse dim non linéaire 4 (DIM=4)	
	135 ↔ 159	Vitesse dim non linéaire 5 (DIM=5)	
	160 ↔ 184	Vitesse dim non linéaire 6 (DIM=6)	
	185 ↔ 209	Vitesse dim non linéaire 7 (DIM=7)	
210 ↔ 255	Vitesse dim non linéaire 8 (DIM=8)		

○ Protocole DMX 4 canaux (ARC.3)

CH	DMX data	Fonction	Description
1	0 ↔ 255	Intensité du rouge	Dimmer linéaire
2	0 ↔ 255	Intensité du vert	

3	0 ↔ 255	Intensité du bleu	Réglages vitesse dimmer
	0 ↔ 09	Pas de fonction	
4	10 ↔ 34	Vitesse dim linéaire (DIM=OFF)	
	35 ↔ 59	Vitesse dim non linéaire 1 (DIM=1)	
	60 ↔ 84	Vitesse dim non linéaire 2 (DIM=2)	
	85 ↔ 109	Vitesse dim non linéaire 3 (DIM=3)	
	110 ↔ 134	Vitesse dim non linéaire 4 (DIM=4)	
	135 ↔ 159	Vitesse dim non linéaire 5 (DIM=5)	
	160 ↔ 184	Vitesse dim non linéaire 6 (DIM=6)	
	185 ↔ 209	Vitesse dim non linéaire 7 (DIM=7)	
210 ↔ 255	Vitesse dim non linéaire 8 (DIM=8)		

○ Protocole DMX 5 canaux (ARC.3 + D)

CH	DMX data	Function	Description
1	0 ↔ 255	Dimmer	Dimmer linéaire de 0 à 100%
2	0 ↔ 255	Intensité du rouge	
3	0 ↔ 255	Intensité du vert	
4	0 ↔ 255	Intensité du bleu	
5	0 ↔ 09	Pas de fonction	Réglages vitesse dimmer
	10 ↔ 34	Vitesse dim linéaire (DIM=OFF)	
	35 ↔ 59	Vitesse dim non linéaire 1 (DIM=1)	
	60 ↔ 84	Vitesse dim non linéaire 2 (DIM=2)	
	85 ↔ 109	Vitesse dim non linéaire 3 (DIM=3)	
	110 ↔ 134	Vitesse dim non linéaire 4 (DIM=4)	
	135 ↔ 159	Vitesse dim non linéaire 5 (DIM=5)	
	160 ↔ 184	Vitesse dim non linéaire 6 (DIM=6)	
185 ↔ 209	Vitesse dim non linéaire 7 (DIM=7)		
210 ↔ 255	Vitesse dim non linéaire 8 (DIM=8)		

○ Protocole DMX 6 canaux (ARC.3 + S)

CH	DMX data	Function	Description
1	0 ↔ 255	Dimmer	Linear dimming from 0~100%
2	0 ↔ 255	Intensité du rouge	
3	0 ↔ 255	Intensité du vert	
4	0 ↔ 255	Intensité du bleu	
5	000 ↔ 009	NO FUNCTION	STROBE
	010 ↔ 049	Strob lent synchro	
	050 ↔ 099	Strob lent asynchro	
	100 ↔ 149	Strob lent aléatoire	
	150 ↔ 199	Strob rapide aléatoire	
	200 ↔ 255	Strob rapide synchro	
6	0 ↔ 09	Pas de fonction	Dimmer speed adjustment
	10 ↔ 34	Vitesse dim linéaire (DIM=OFF)	
	35 ↔ 59	Vitesse dim non linéaire 1 (DIM=1)	
	60 ↔ 84	Vitesse dim non linéaire 2 (DIM=2)	
	85 ↔ 109	Vitesse dim non linéaire 3 (DIM=3)	
	110 ↔ 134	Vitesse dim non linéaire 4 (DIM=4)	
	135 ↔ 159	Vitesse dim non linéaire 5 (DIM=5)	
	160 ↔ 184	Vitesse dim non linéaire 6 (DIM=6)	
185 ↔ 209	Vitesse dim non linéaire 7 (DIM=7)		
210 ↔ 255	Vitesse dim non linéaire 8 (DIM=8)		



- Mode Automatique

#### Sélection du Mode AUTO

Appuyez sur la touche **Menu** jusqu'à l'affichage d'**AUTO**, puis appuyez sur **ENTER** pour valider ce choix. Sélectionnez le mode parmi At01, At02...At05. Appuyez sur **ENTER** pour valider.

- Mode DMX

Chaque appareil peut-être contrôlé individuellement grâce à un contrôleur DMX-512 standard. Il faut « adresser » chaque appareil grâce au menu « A001 ». L'adresse renseignée est alors l'adresse de base, adresse à partir de laquelle l'appareil va répondre.

Si deux appareils sont adressés à la même adresse DMX ; ils se comporteront alors de manière identique, répondants aux mêmes canaux DMX.

- **Entretien et maintenance**

- Nettoyage

Un nettoyage extérieur de l'appareil doit être fait régulièrement. Les lentilles doivent être nettoyées pour une luminosité optimum. Si l'appareil est installé dans un environnement poussiéreux ou avec de la fumée cet entretien régulier est très important. Débranchez l'appareil avant toute intervention ! Utilisez un chiffon propre et sec.

- Maintenance



**DANGER !**

Risque de chocs électriques.

- Toujours débrancher l'appareil avant une intervention technique ou avant son entretien.

Voici quelques suggestions si vous rencontrez des problèmes avec votre appareil.

- **L'appareil ne fonctionne pas du tout.**
  - Vérifiez le cordon d'alimentation et le fusible.
  - Assurez-vous que votre prise soit bien alimentée.
- **L'appareil ne répond pas ou pas correctement aux commandes DMX.**
  - Vérifiez vos câbles DMX
  - Vérifiez votre adressage DMX
  - Essayez un autre contrôleur DMX
  - Vérifiez que vos câbles DMX ne passent pas à proximité de câbles haute tension, ce qui pourrait créer des interférences.

- **Ne réagit pas au son**
  - Vérifiez le mode de fonctionnement choisi
  - Vérifiez qu'il n'y a pas de câble DMX branché sur DMX IN
  - Tapotez directement sur le microphone pour tester sa réactivité.

- **Caractéristiques techniques**

Modèle	ArchiTECH 270
Voltage	110V- 250V / 50-60Hz
Consommation:	270W
LEDs	54X5 Watts RGB 3in1
Poids brut	8.8 kg
Dimensions	360 x 221 x 266 mm



## **WARNING !**

Before use, and before installing this fixture, read carefully user manual, and follow the safety precautions listed on this page.



## **WARNING !**

Very high level light output. DO NOT LOOK INTO THE BEAM.



## **DANGER !**

Hazardous voltage. Risk of electric shock!

ALWAYS disconnect the fixture from power for servicing, for cleaning or installing.  
Do not connect this unit on a dimmer power pack.  
Protect the unit from rain or moisture.



## **WARNING !**

Burn Hazard. Do not touch. Very hot surface

The fixture becomes hot during use and remains hot 10 min after use . Do not touch the unit.



## **WARNING !**

Fire Hazard!

Keep flammable materials away from the fixture. Do not operate the fixture with ambient temperature over 40°C.



## **DANGER !**

Safety Hazard. Risk of injury.

This evolite unit must be installed by professional people. If suspended, make sure the structure and the hardware used for this suspension is secured. This Hardware must support at least 10 times the weight of the device suspended.

Ensure public is not looking at the beam. Do not try to repair the fixture by yourself. Contact a professional repair service.

### **• Introduction**

Thank you for selecting this professional fixture from evolite

This new intelligent Moving Wash will provide you reliability, latest features, and professional lighting effects for a long period of time.

This evolite fixture is complying with European standards: EN60598-1:2008+A11:2009 EN60598-2-17:1989+A2:1991 et RoHs.

## • Device Description

- > Wash LED IP65 projector for outdoor use
- > LED Type: 54pcs x5W RGB 3in1 super bright LED
- > Drive Current: 300mA
- > Lifetime: About 50000 hours
- > Channel mode: 5 kinds control channels modes. STAG mode, ARC3, AR3.d, AR3.S, 3CH mode can be chosen (9CH/4CH/5CH/6CH/3CH)
- > Smooth color mix with the latest reflective cup
- > Strobe effect with variable speed
- > Dimmer (0-100%) with 9 different curves
- > Clear display for control panel
- > Powercon power supply connectors IN an OUT
- > Power supply: 110V- 250V / 50-60Hz
- > Power consumption: 270W max
- > Temperature Protection: 65°C
- > Surface Treatment: Aluminium
- > Auto effect: 5 kinds dynamic effects
- > Dimming mode: Dimmer 0 means fast linear dimming. Dimmer 1~8 stands for soft non-linear dimming.
- > Dimensions 360 x 221 x 266mm
- > NW : 8.8 kg

## • Installation

### ○ Rigging

The installation of the projector has to be built and constructed in a way that it can hold 10 times the weight for 1 hour without any harming deformation.

**IMPORTANT!OVERHEAD RIGGING REQUIRES EXTENSIVE EXPERIENCE**, including calculating working load limits, installation material being used, and periodic safety inspection of all installation material and the projector. If you lack these qualifications, do not attempt the installation yourself, but instead use a professional structural rigger. Improper installation can result in bodily injury and or damage to property. The projector had to be installed out of the reach of people



Always secure your fixture with a safety cable!

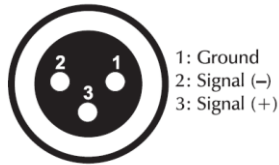
### ○ DMX 512 Connection

The wires must not come into contact with each other, otherwise the fixture will not work at all or properly. Please note the starting address depends upon which controller is being used. Only use a

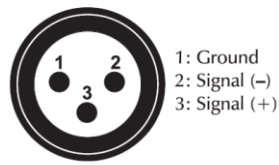
DMX cable and 3-pin XLR-plugs and connectors in order to connect the controller with the fixture or one fixture to another

Occupation of the XLR-connection:

**DMX-output**  
XLR mounting-socket:




**DMX-input**  
XLR mounting-plug:



Connection with the mains.

The occupation of the connection-cables is as follows:

Cable	Pin	International
Brown	Live	L
Blue	Neutral	N
Yellow/Green	Earth	

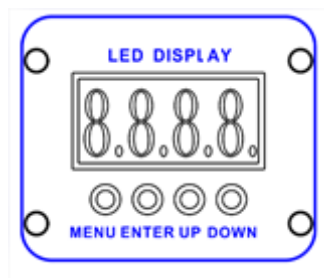
The earth has to be connected. The device must only be connected with an electric installation carried out in compliance with IEC standards.

- **Set up**

- **Control panel**

The control board offer several features: you can simple set the starting address, run the pre-programmed program or make a reset.

The main menu is accessed by pressing the Menu button, Browse through the submenu by pressing Up or Down. Press the Enter-button in order to select the desired menu. You can change the selection by pressing Up or Down, confirm every selection by pressing the Enter-button. The functions provided are described in the following setting.



Item	Menu	Sub-menu	3 <sup>rd</sup> -menu	Function	Description
STATIC	StAt.	rEd.	000.~255.	Red	Static color setting
		GrEE.		Green	
		BLUE.		Blue	
		whIt.		White	
		Stro.		Strobe	
AUTO	AutO.	At01.		Auto effect 1	Auto effect choosing
		At02.		Auto effect 2	
		At03.		Auto effect 3	
		At04.		Auto effect 4	
		At05.		Auto effect 5	
DMX	dMx.	001.~512.			Address code setting
PERS	PErS.	3CH.		3CH	DMX channel mode setting
		StAG.		9CH	
		ArC3.		4CH	
		ArCd.		5CH	
		ArC5.		6CH	
SETTING	SEt.	rESt.	Restore factory setting password is UP+DOWN+UP+DOWN	Reset	Reset and DIM setting
		dIn.		DIM1~8	

### ○ Auto Mode

Press the **MENU** until it shows **AUTO**.

Use the **UP/DOWN** buttons to set to At1 > At5, Press **ENTER** to confirm.

### ○ DMX Mode

DMX mode is selected in the main menu.

You can control the projectors individually via your DMX-controller

Just select the fixture address, knowing that this address will be the start address. (1<sup>st</sup> DMX channel).

Note. If 2 fixtures are addressed with same DMX value, they will move exactly the same way.

### ○ DMX Protocol 3 channel

CH	DMX data	Function	Description
1	0 ↔ 255	Red Dimmer	Linear dimming from 0~100%
2	0 ↔ 255	Green Dimmer	
3	0 ↔ 255	Blue Dimmer	

### ○ DMX Protocol 9 channel (STAG)

CH	DMX data	Function	Description
1	0 ↔ 255	Overall Dimmer	Linear dimming from 0~100%
2	0 ↔ 255	Red Dimmer	
3	0 ↔ 255	Green Dimmer	
4	0 ↔ 255	Blue Dimmer	

5	0 ↔ 9	NO FUNCTION	COLOR MACRO
	10 ↔ 29	RED 100%/GREEN UP/BLUE 0%	
	30 ↔ 49	RED DOWN/GREEN 100%/BLUE 0%	
	50 ↔ 69	RED 0%/GREEN 100%/BLUE UP	
	70 ↔ 89	RED 0%/GREEN DOWN/BLUE 100%	
	90 ↔ 109	RED UP/GREEN 0%/BLUE 100%	
	110 ↔ 129	RED 100%/GREEN 0%/BLUE DOWN	
	130 ↔ 149	RED 100%/GREEN UP /BLUE UP	
	150 ↔ 169	RED DOWN /GREEN DOWN /BLUE 100%	
170 ↔ 255	RED 100%/GREEN 100%/BLUE 100%/WHITE 100%		
6	000 ↔ 015	NO FUNCTION	STROBE
	016 ↔ 215	Normal strobe (slow to fast)	
	216 ↔ 255	Random strobe	
7	0 ↔ 10	No function	Auto-program effect running
	11 ↔ 50	AUTO1	
	51 ↔ 100	AUTO2	
	101 ↔ 150	AUTO3	
	151 ↔ 200	AUTO4	
201 ↔ 255	AUTO5		
8	0 ↔ 255	AUTO SPEED	
9	0 ↔ 09	No function	Dimmer speed adjustment
	10 ↔ 34	Linear dimming speed (DIM=OFF)	
	35 ↔ 59	Non-linear dimming speed 1 (DIM=1)	
	60 ↔ 84	Non-linear dimming speed 2 (DIM=2)	
	85 ↔ 109	Non-linear dimming speed 3 (DIM=3)	
	110 ↔ 134	Non-linear dimming speed 4 (DIM=4)	
	135 ↔ 159	Non-linear dimming speed 5 (DIM=5)	
	160 ↔ 184	Non-linear dimming speed 6 (DIM=6)	
	185 ↔ 209	Non-linear dimming speed 7 (DIM=7)	
210 ↔ 255	Non-linear dimming speed 8 (DIM=8)		

○ DMX Protocol 4 channel (ARC.3)

CH	DMX data	Function	Description
1	0 ↔ 255	Red Dimmer	Linear dimming from 0~100%
2	0 ↔ 255	Green Dimmer	
3	0 ↔ 255	Blue Dimmer	
4	0 ↔ 09	No function	Dimmer speed adjustment
	10 ↔ 34	Linear dimming speed (DIM=OFF)	
	35 ↔ 59	Non-linear dimming speed 1 (DIM=1)	
	60 ↔ 84	Non-linear dimming speed 2 (DIM=2)	
	85 ↔ 109	Non-linear dimming speed 3 (DIM=3)	
110 ↔ 134	Non-linear dimming speed 4		

		(dIM=4)	
	135 ↔ 159	Non-linear dimming speed 5 (dIM=5)	
	160 ↔ 184	Non-linear dimming speed 6 (dIM=6)	
	185 ↔ 209	Non-linear dimming speed 7 (dIM=7)	
	210 ↔ 255	Non-linear dimming speed 8 (dIM=8)	

○ DMX Protocol 5 channel (ARC.3+D)

CH	DMX data	Function	Description
1	0 ↔ 255	Overall Dimmer	Linear dimming from 0~100%
2	0 ↔ 255	Red Dimmer	
3	0 ↔ 255	Green Dimmer	
4	0 ↔ 255	Blue Dimmer	
5	0 ↔ 09	No function	Dimmer speed adjustment
	10 ↔ 34	Linear dimming speed (dIM=OFF)	
	35 ↔ 59	Non-linear dimming speed 1 (dIM=1)	
	60 ↔ 84	Non-linear dimming speed 2 (dIM=2)	
	85 ↔ 109	Non-linear dimming speed 3 (dIM=3)	
	110 ↔ 134	Non-linear dimming speed 4 (dIM=4)	
	135 ↔ 159	Non-linear dimming speed 5 (dIM=5)	
	160 ↔ 184	Non-linear dimming speed 6 (dIM=6)	
	185 ↔ 209	Non-linear dimming speed 7 (dIM=7)	
210 ↔ 255	Non-linear dimming speed 8 (dIM=8)		

○ DMX Protocol 6 channel (ARC.3+S)

CH	DMX data	Function	Description
1	0 ↔ 255	Overall Dimmer	Linear dimming from 0~100%
2	0 ↔ 255	Red Dimmer	
3	0 ↔ 255	Green Dimmer	
4	0 ↔ 255	Blue Dimmer	
5	0 ↔ 009	NO FUNCTION	STROBE
	010 ↔ 049	Synchronous slow strobe	
	050 ↔ 099	Asynchronous slow strobe	
	100 ↔ 149	Random slow strobe	
	150 ↔ 199	Asynchronous fast strobe	
	200 ↔ 255	Synchronous fast strobe	
6	0 ↔ 09	NO FUNCTION	Dimmer speed adjustment
	10 ↔ 34	Linear dimming speed (dIM=OFF)	
	35 ↔ 59	Non-linear dimming speed 1 (dIM=1)	
	60 ↔ 84	Non-linear dimming speed 2 (dIM=2)	
	85 ↔ 109	Non-linear dimming speed 3 (dIM=3)	
110 ↔ 134	Non-linear dimming speed 4 (dIM=4)		



	135 ↔ 159	Non-linear dimming speed 5 (dIM=5)	
	160 ↔ 184	Non-linear dimming speed 6 (dIM=6)	
	185 ↔ 209	Non-linear dimming speed 7 (dIM=7)	
	210 ↔ 255	Non-linear dimming speed 8 (dIM=8)	

## • Maintenance & service

### ○ Cleaning

The cleaning of internal must be carried out periodically to optimize light output. Cleaning frequency depends on the environment in which the fixture operates: damp, smoky or particularly dirty surrounding can cause greater accumulation of dirt on the fixture's optics.

- Clean with soft cloth using normal glass cleaning fluid.
- Always dry the parts carefully.
- Clean the external optics at least every 20 days.

### ○ Troubleshooting

Following are a few common problems that may occur during operation. Here are some suggestions for easy troubleshooting:

- **The fixture does not work, no light**
  - Check the connection of power and main fuse.
  - Measure the mains voltage on the main connector.
- **Not responding to DMX controller**
  - DMX LED should be on. If not, check DMX connectors, cables to see if link properly.
  - If the DMX LED is on and no response to the channel, check the address settings and DMX polarity.
  - If you have intermittent DMX signal problems, check the pins on connectors or on PCB of the fixture or the previous one.
  - Try to use another DMX controller.
  - Check if the DMX cables run near or run alongside to high voltage cables that may cause damage or interference to DMX interface circuit.
- **Some fixtures don't respond to the easy controller**
  - You may have a break in the DMX cabling.
  - Check the LED for the response of the master/ slave mode signal.
- **No response to the sound**
  - Make sure the fixture does not receive DMX signal.
  - Check microphone to see if it is good by tapping the microphone.

- **Technical Specifications**

Model	ArchiTECH 270
Voltage	110V- 250V / 50-60Hz
Power consumption:	270W
LED	54 pcs 5 Watts RGB 3 in 1
Weight	8.8 kg
Dimensions	360 x 221 x 266mm

**[www.evolite-pro.com](http://www.evolite-pro.com)**

Importé par / Imported by  
EVOLITE – MSC  
7 avenue du 1er Mai  
91120 Palaiseau / FRANCE  
[infos@msc-distribution.com](mailto:infos@msc-distribution.com)  
Tel : +33 1 69 34 80 62