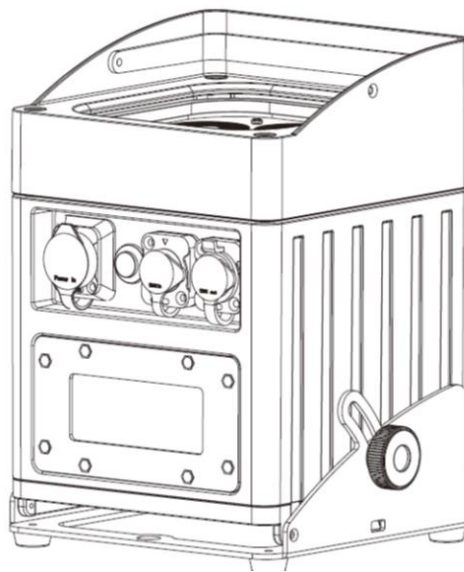


IP-BOX 6X15W

RGBWA 5in1 ip65 battery projector

Mode d'emploi (p2)

User manual (p10)



evolite



FRANCAIS



ATTENTION !

Avant d'utiliser votre matériel, nous vous recommandons de lire l'ensemble des instructions de ce manuel.



ATTENTION !

Cet appareil produit une lumière intense et puissante. Risque pour les yeux. Ne regardez pas directement dans le faisceau.



DANGER !

Risque de chocs électriques.

Il est important d'utiliser le câble d'alimentation secteur fourni (câble avec terre).

Toujours débrancher l'appareil avant une intervention technique ou avant son entretien.

Ne pas brancher cet appareil sur un bloc de puissance variable type " Dimmer pack".



ATTENTION !

Risque de brûlure.

Il est important d'éviter tout contact avec l'appareil en fonctionnement et au moins 10 minutes après son utilisation. L'extérieur de l'appareil peut devenir très chaud.

Ne pas utiliser le projecteur avec une température ambiante supérieure de 40°C.



ATTENTION !

Risque d'incendie.

Il est important de garder éloigner tous matériaux combustibles et inflammables de l'appareil en fonctionnement.



DANGER !

Cet appareil présente des risques importants de blessures. Il est important de manipuler et d'utiliser cet appareil de façon professionnelle.

Cet appareil **evolite** doit être installé avec des crochets solides et de dimension adéquate au poids supporté. L'appareil doit être vissé aux crochets et serré convenablement afin d'éviter toute chute due aux vibrations produites par la machine en fonctionnement. L'accroche de l'appareil doit être sécurisée par une élingue de sécurité. Assurez-vous également que la structure (ou point d'accroche) peut supporter au moins 10X le poids de l'appareil accroché. L'appareil doit être installé par une personne qualifiée et doit être placée hors de portée du public.

En cas de problème de fonctionnement, arrêtez immédiatement l'appareil. Ne pas essayer de le réparer soi-même. Contactez votre revendeur ou faites appel à un réparateur spécialisé et agréé. Il n'y a aucune pièce remplaçable par l'utilisateur.

La batterie est garantie 6 mois



Élimination des anciens équipements

Lorsqu'il doit être définitivement mis hors service, apportez le produit à une usine de recyclage locale pour une élimination qui ne soit pas nocive pour l'environnement. Les appareils marqués de ce symbole ne doivent pas être jetés avec les ordures ménagères. Contactez votre revendeur ou les autorités locales pour plus d'informations. Retirez toutes les piles insérées et jetez-les séparément du produit.

En tant qu'utilisateur final, vous êtes tenu par la loi (ordonnance sur les piles) de restituer toutes les piles/piles rechargeables usagées. Il est interdit de les jeter dans les ordures ménagères. Vous pouvez déposer gratuitement vos piles usagées dans les points de collecte de votre commune et partout où des piles/piles rechargeables sont vendues. En vous débarrassant correctement des appareils et piles usagés, vous contribuez à la protection de l'environnement.

• Introduction

Toutes nos félicitations pour l'achat de ce projecteur evolite.

Ce projecteur professionnel est doté des dernières avancées technologiques, et a été conçu pour un usage professionnel. Sa qualité et sa fiabilité sont le résultat d'une fabrication soignée et suivant un cahier des charges précis. Ce projecteur intelligent respecte les normes européennes en vigueur.

• Description du produit

- ✓ LED : 6 LED 15W RGBWA 5en1
- ✓ Consommation électrique : 80 W
- ✓ Canaux DMX : 10 / 5 / 3 canaux DMX
- ✓ Protocole de contrôle : DMX512, WDMX
- ✓ Couleur du boîtier : noire
- ✓ Sans ventilateur
- ✓ Température de couleur : 3000K~7600K
- ✓ Boîtier robuste et résistant à l'eau
- ✓ Connecteurs XLR : Connecteurs Seetronic 3 broches
- ✓ Entrée courant Powercon True1
- ✓ Indice de protection : IP65
- ✓ Modes de fonctionnement : Auto, DMX, Maître/Esclave, WDMX, télécommande IR
- ✓ Entrée d'alimentation : 100 ~ 240 V, 50/60 Hz
- ✓ Batterie : Lithium-Ion 11.1V / 8800 mAH
- ✓ Autonomie : de 4 à 20h (mono-couleur)
- ✓ Durée de charge : de 3 à 4h
- ✓ Dimensions : 200 x 160 x 235 mm
- ✓ Poids net : 4.2 kg

• Installation

○ Accroche

Ce projecteur asservi evolite doit être installé avec des crochets solides et de dimension adéquate au poids supporté. L'appareil doit être vissé aux crochets et serré convenablement afin d'éviter toute chute due aux vibrations produites par la machine en fonctionnement. L'accroche de l'appareil doit être sécurisée par une élingue de sécurité. Assurez-vous également que la structure (ou point d'accroche) peut supporter au moins 10X le poids de l'appareil accroché.

L'appareil doit être installé par une personne qualifiée et doit être placée hors de portée du public.



Sécurisez la fixation du projecteur avec une élingue de sécurité homologuée pour le poids du projecteur.

- **Connexion DMX**

Il est fortement conseillé d'utiliser des câbles DMX de bonne qualité. Utiliser du câble torsadé blindé.

Occupation of the XLR-connection:

DMX-output
XLR mounting-socket:



DMX-input
XLR mounting-plug:



- **Connexion du câble d'alimentation secteur**

The occupation of the connection-cables is as follows:

Cable	Pin	International
Brown	Live	L
Blue	Neutral	N
Yellow/Green	Earth	

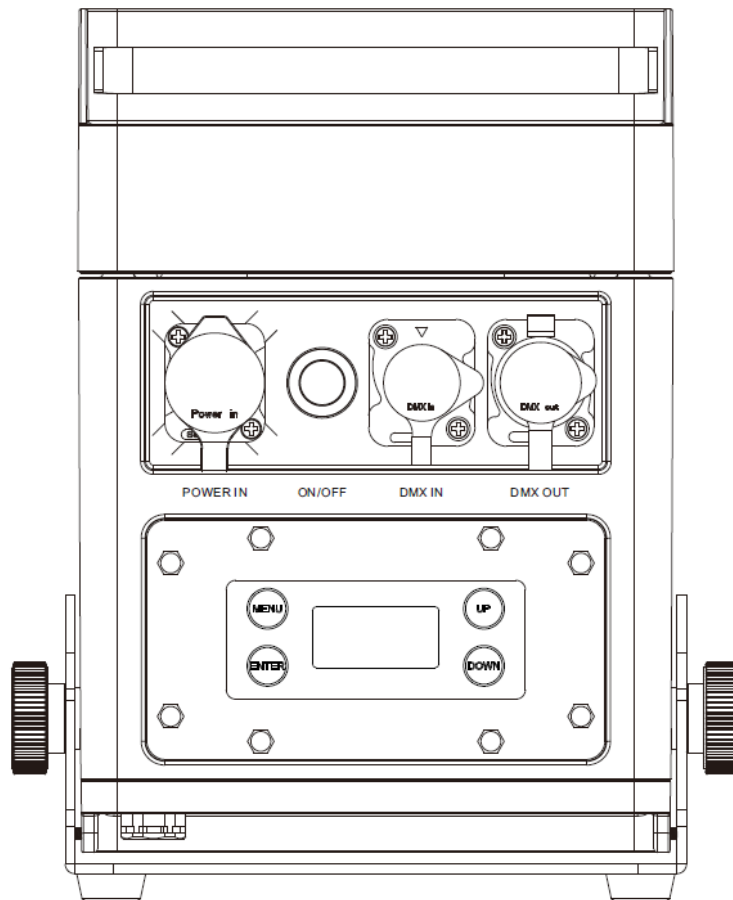
La terre ou « Earth » doit toujours être connectée. Les câble d'alimentation doivent être homologués et conformes au Standard IEC.

- **Configuration**

- Panneau de contrôle / Navigation dans les menus

Panneau de contrôle avec afficheur.

Bouton	Fonction
<MENU>	Fait défiler le premier niveau d'options ou quitte le menu actuel ou une fonction
<UP>	Navigue vers le haut dans la liste des menus ou augmente la valeur numérique d'une fonction
<DOWN>	Navigue vers le bas dans la liste des menus ou diminue la valeur numérique d'une fonction
<ENTER>	Active le menu actuellement affiché ou définit la valeur actuellement sélectionnée



- **Menu**

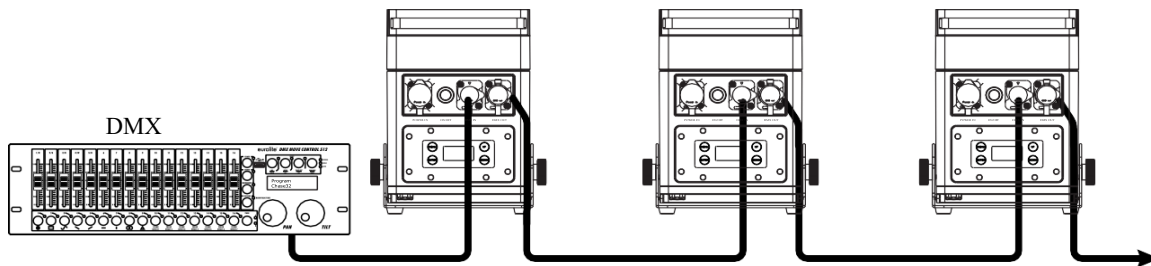
Menu	Setting		Description
DMX mode	DMX	10CH	ADDR:001-512
		5-1CH	
		5-2CH	
		3CH	
Static colors	STATIC	01-20	Static colors
Auto	AUTO	01-09	Auto program
Speed	SPEED	01-09	Speed
Edit color	COLOR	R:000-255	Red (0-100%)
		G:000-255	Green (0-100%)
		B:000-255	Blue (0-100%)
		W:000-255	White (0-100%)
		A:000-255	Amber (0-100%)
Dimming	DIMMING	01-99	Master dimming
Fading	FADING	00-99	Fading Program
Flash	FLASH	00-99	Flash Program
Slave	SLAVE	SLAVE MODE	Enable slave mode
ECO	ECO	OFF	Regular mode
		ON	Energy saving mode
Passcode	PASSCODE	ON/OFF	Enable or Disenable the lock passcode on the display screen

Wireless 2.4G	SET 2.4G	CONNECT	Connect the DMX Wireless
		DISCONNECT	Disconnect the DMX Wireless
Infrared	INFRARED	ON/OFF	Enable or Disenable IR remote

○ Modes DMX - WDMX

Chaque appareil peut-être contrôlé individuellement grâce à un contrôleur DMX-512 standard. Il faut « adresser » chaque appareil grâce au menu « A001 ». L'adresse renseignée est alors l'adresse de base, adresse à partir de laquelle l'appareil va répondre.

Si deux appareils sont adressés à la même adresse DMX ; ils se comporteront alors de manière identique, répondants aux mêmes canaux DMX.



Ce produit embarque également la technologie DMX sans-fil. Il est compatible avec le Evolite DWT-512 ainsi que Wireless Solution jusqu'au protocole G4. Attention, pas compatible avec le protocole G5.

Le IP-BOX 6X15W supporte également la transmission maître / esclave sans-fil car le produit est équipé d'un émetteur / récepteur sans-fil.

Pour effectuer une connexion sans-fil.

- 1/ Allumer l'émetteur (non-fourni).
- 2/ Allumer le(s) IP-BOX 6X16W
- 3/ Naviguer dans le menu et activer le 2.4G > CONNECT. Le faire sur chaque produit.
- 4/ Le récepteur se connectera alors à l'émetteur

Mode DMX 10 Canaux

CH1	0-255	Master dimming (0-100%)
CH2	0-255	Stroboscope (Rate 0-100%)
CH3	0-255	Rouge(0-100%)
CH4	0-255	Vert (0-100%)
CH5	0-255	Bleu (0-100%)
CH6	0-255	Blanc (0-100%)
CH7	0-255	Ambre (0-100%)
CH8	0-9	Pas de fonction
	10-19	Rouge
	20-29	Vert
	30-39	Bleu
	40-49	Blanc
	50-59	Ambre
	60-69	Jaune
	70-79	Magenta
	80-89	Cyan
	90-99	Orange foncé
	100-109	Vert jaune
	110-119	Saumon
120-129	Turquoise	

	130-139	Vert léger
	140-149	Orange
	150-159	Straw
	160-169	Lavande
	170-179	Bleu clair
	180-189	Bleu foncé
	190-199	Rose
	200-255	All on
CH9	0-9	Pas de fonction
	10-19	Program Auto 1
	20-29	Program Auto 2
	30-39	Program Auto 3
	40-49	Program Auto 4
	50-59	Program Auto 5
	60-69	Program Auto 6
	70-79	Program Auto 7
	80-89	Program Auto 8
90-255	Program Auto 9	
CH10	0-255	Vitesse program Auto (lent-rapide)

Mode DMX 5-1 Canaux

CH1	0-255	Rouge (0-100%)
CH2	0-255	vert (0-100%)
CH3	0-255	Bleu (0-100%)
CH4	0-255	Blanc (0-100%)
CH5	0-255	Ambre (0-100%)

Mode DMX 5-2 Canaux

CH1	0-255	Master dimming (0-100%)
CH2	0-255	Stroboscope (Rate 0-100%)
CH3	0-9	Pas de fonction
	10-19	Rouge
	20-29	Vert
	30-39	Bleu
	40-49	Blanc
	50-59	Ambre
	60-69	Jaune
	70-79	Magenta
	80-89	Cyan
	90-99	Orange foncé
	100-109	Vert jaune
	110-119	Saumon
	120-129	Turquoise
	130-139	Vert léger
	140-149	Orange
	150-159	Straw
	160-169	Lavande
	170-179	Bleu clair
	180-189	Bleu foncé
190-199	Rose	
200-255	All on	
CH4	0-9	Pas de fonction
	10-19	Program Auto 1
	20-29	Program Auto 2
	30-39	Program Auto 3
	40-49	Program Auto 4

	50-59	Program Auto 5
	60-69	Program Auto 6
	70-79	Program Auto 7
	80-89	Program Auto 8
	90-255	Program Auto 9
CH5	0-255	Vitesse program Auto (lent-rapide)

Mode DMX 3 Canaux

CH1	0-255	Rouge (0-100%)
CH2	0-255	Vert (0-100%)
CH3	0-255	Bleu (0-100%)

• TÉLÉCOMMANDE IR



Mode BLACK OUT

1. Appuyez sur BLACK OUT pour désactiver les modes existants, appuyez sur BLACK OUT pour revenir aux derniers modes.

Mode automatique

1. Appuyez sur <AUTO> sur l'IRC.
2. Appuyez sur <+> ou <-> pour choisir entre les différents programmes AUTO.

Mode STROBOSCOPIQUE

1. Appuyez sur <STROBE> sur l'IRC.
2. Appuyez sur <+> ou <-> pour régler le taux de stroboscope.
3. Appuyez à nouveau sur <STROBE> pour éteindre le stroboscope.

Mode VITESSE

1. Appuyez sur <SPEED> sur l'IRC.
2. Appuyez sur <+> ou <-> pour régler la vitesse du programme automatique.

Mode DMX/%

Pour activer ou désactiver DMX sur le produit

Mode manuel

1. Appuyez sur <MANUAL> sur l'IRC.
2. Appuyez sur <R>, <G>, , <W> et <A> pour choisir votre couleur.
3. Appuyez sur <+> ou <-> pour choisir les couleurs statiques.

Mode FONDU

1. Appuyez sur <FADE> sur l'IRC.
 2. Appuyez à nouveau sur <FADE> pour désactiver le FADE.
 3. Appuyez sur <+> ou <-> pour régler la vitesse du programme de fondu.
- Numéro 1-9
Appuyez sur les chiffres <1> à <9> pour modifier la luminosité de la lumière.

- **Entretien et maintenance**

- Nettoyage

Un nettoyage extérieur de l'appareil doit être fait régulièrement. Les lentilles doivent être nettoyées pour une luminosité optimum. Si l'appareil est installé dans un environnement poussiéreux ou avec de la fumée cet entretien régulier est très important. Débranchez l'appareil avant toute intervention ! Utilisez un chiffon propre et sec.

- Maintenance



DANGER !

Risque de chocs électriques.

- Toujours débrancher l'appareil avant une intervention technique ou avant son entretien.

Voici quelques suggestions si vous rencontrez des problèmes avec votre appareil.

- **L'appareil ne fonctionne pas du tout.**
 - Vérifiez le cordon d'alimentation et le fusible.
 - Assurez-vous que votre prise soit bien alimentée.
- **L'appareil ne répond pas ou pas correctement aux commandes DMX.**
 - Vérifiez vos câbles DMX
 - Vérifiez votre adressage DMX
 - Essayez un autre contrôleur DMX
 - Vérifiez que vos câbles DMX ne passent pas à proximité de câbles haute tension, ce qui pourrait créer des interférences.

ENGLISH



WARNING !

Before use, and before installing this fixture, read carefully user manual, and follow the safety precautions listed on this page.



WARNING !

Very high level light output. DO NOT LOOK INTO THE BEAM.



DANGER !

Hazardous voltage. Risk of electric shock!

ALWAYS disconnect the fixture from power for servicing, for cleaning or installing.
Do not connect this unit on a dimmer power pack.
Protect the unit from rain or moisture.



WARNING !

Burn Hazard. Do not touch. Very hot surface
The fixture becomes hot during use and remains hot 10 min after use . Do not touch the unit.



WARNING !

Fire Hazard!
Keep flammable materials away from the fixture. Do not operate the fixture with ambient temperature over 40°C.



Safety Hazard. Risk of injury.

This evolite unit must be installed by professional people. If suspended, make sure the structure and the hardware used for this suspension is secured. This Hardware must support at least 10 times the weight of the device suspended.

Ensure public is not looking at the beam. Do not try to repair the fixture by yourself. Contact a professional repair service.

In the event of a malfunction, stop the appliance immediately. Do not attempt to repair it yourself. Contact your retailer or call a specialized and authorized repairer. There are no user replaceable parts.

The battery is guaranteed for 6 months



Disposal of old equipment

When it is to be permanently decommissioned, take the product to a local recycling plant for disposal that is not harmful to the environment. Devices marked with this symbol must not be disposed of with household waste. Contact your dealer or local authorities for more information. Remove all inserted batteries and dispose of them separately from the product.

As an end user, you are obliged by law (Battery Ordinance) to return all used batteries/rechargeable batteries. It is forbidden to throw them in the household waste. You can drop off your used batteries free of charge at collection points in your municipality and wherever batteries/rechargeable batteries are sold. By disposing of used devices and batteries correctly, you help protect the environment.

• Introduction

Thank you for selecting this professional fixture from evolite

This new intelligent Moving Wash will provide you reliability, latest features, and professional lighting effects for a long period of time.

This evolite fixture is complying with European standards: EN60598-1:2008+A11:2009 EN60598-2-17:1989+A2:1991 et RoHs.

• Device Description

- ✓ LED: 6 LED 15W RGBWA 5in1
- ✓ Power consumption: 80W
- ✓ DMX channels: 10 / 5 / 3 DMX channels
- ✓ Control protocol: DMX512, WDMX
- ✓ Color of the case: black
- ✓ Fanless
- ✓ Color temperature: 3000K~7600K
- ✓ Rugged, water-resistant housing
- ✓ XLR connectors: 3-pin Seetronic connectors
- ✓ Powercon True1 current input
- ✓ Protection index: IP65
- ✓ Operating modes: Auto, DMX, Master/Slave, WDMX, IR remote control
- ✓ Power Input: 100~240V, 50/60Hz
- ✓ Battery: Lithium-Ion 11.1V / 8800 mAH
- ✓ Autonomy: from 4 to 20h (mono-color)
- ✓ Charging time: 3 to 4 hours
- ✓ Dimensions: 200 x 160 x 235mm
- ✓ Net weight: 4.2 kg

• Installation

○ Rigging

The installation of the projector has to be built and constructed in a way that it can hold 10 times the weight for 1 hour without any harming deformation.

IMPORTANT! OVERHEAD RIGGING REQUIRES EXTENSIVE EXPERIENCE, including calculating working load limits, installation material being used, and periodic safety inspection of all installation material and the projector. If you lack these qualifications, do not attempt the installation yourself, but instead use a professional structural rigger. Improper installation can result in bodily injury and or damage to property. The projector had to be installed out of the reach of people



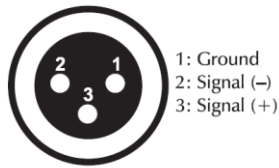
Always secure your fixture with a safety cable!

• DMX 512 Connection

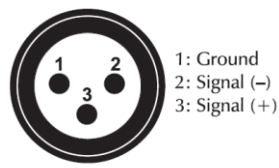
The wires must not come into contact with each other, otherwise the fixture will not work at all or properly. Please note the starting address depends upon which controller is being used. Only use a DMX cable and 3-pin XLR-plugs and connectors in order to connect the controller with the fixture or one fixture to another

Occupation of the XLR-connection:

DMX-output
XLR mounting-socket:




DMX-input
XLR mounting-plug:



Connection with the mains.

The occupation of the connection-cables is as follows:

Cable	Pin	International
Brown	Live	L
Blue	Neutral	N
Yellow/Green	Earth	

The earth has to be connected. The device must only be connected with an electric installation carried out in compliance with IEC standards.

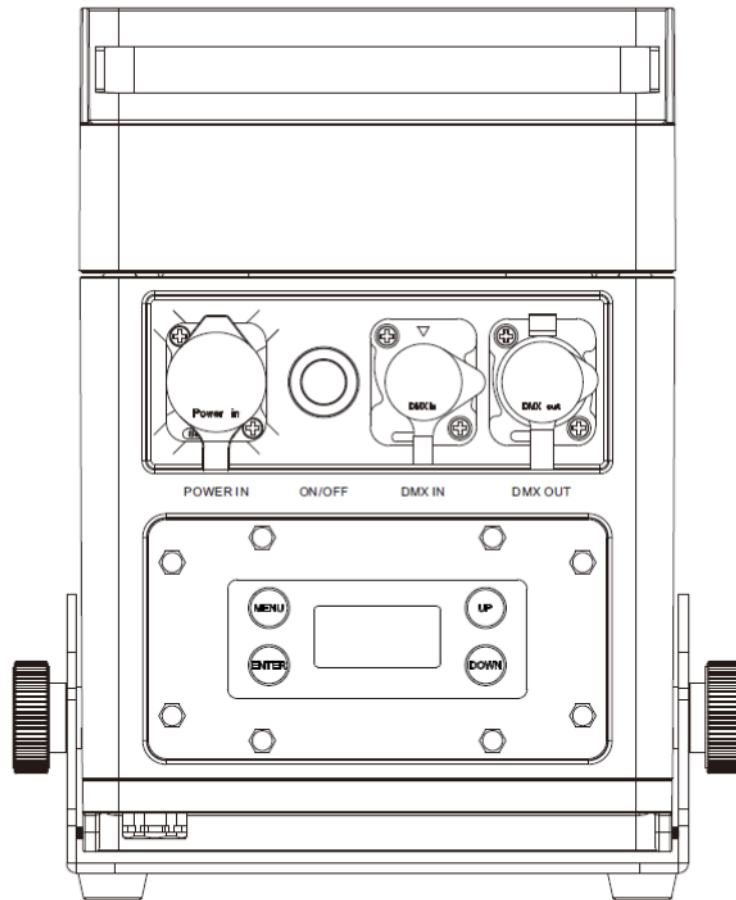
• Set up

○ Control panel

The control board offer several features: you can simple set the starting address, run the pre-programmed program or make a reset.

The main menu is accessed by pressing the Menu button, Browse through the submenu by pressing Up or Down. Press the Enter-button in order to select the desired menu. You can change the selection by pressing Up or Down, confirm every selection by pressing the Enter-button. The functions provided are described in the following setting.

Button	Function
<MENU>	Scrolls through the first level of options, or exits from the current menu or function
<UP>	Navigates upward through the menu list or increases the numeric value when in a function
<DOWN>	Navigates downward through the menu list or decreases the numeric value when in a function
<ENTER>	Enables the currently displayed menu or sets the currently selected value in to the current function



• **Menu**

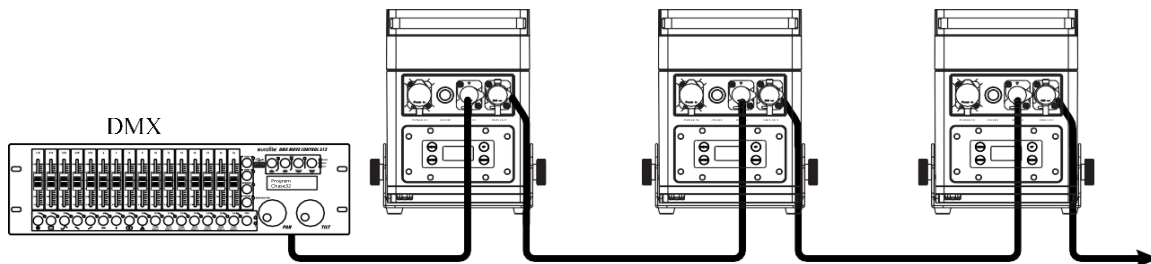
Menu	Setting		Description
DMX mode	DMX	10CH	ADDR:001-512
		5-1CH	
		5-2CH	
		3CH	
Static colors	STATIC	01-20	Static colors
Auto	AUTO	01-09	Auto program
Speed	SPEED	01-09	Speed
Edit color	COLOR	R:000-255	Red (0-100%)
		G:000-255	Green (0-100%)
		B:000-255	Blue (0-100%)
		W:000-255	White (0-100%)
		A:000-255	Amber (0-100%)
Dimming	DIMMING	01-99	Master dimming
Fading	FADING	00-99	Fading Program
Flash	FLASH	00-99	Flash Program
Slave	SLAVE	SLAVE MODE	Enable slave mode
ECO	ECO	OFF	Regular mode
		ON	Energy saving mode
Passcode	PASSCODE	ON/OFF	Enable or Disenable the lock passcode on the display screen
Wireless 2.4G	SET 2.4G	CONNECT	Connect the DMX Wireless
		DISCONNECT	Disconnect the DMX Wireless
Infrared	INFRARED	ON/OFF	Enable or Disenable IR remote

• DMX Mode

Each fixture can be individually controlled with a standard DMX-512 controller.

Each device must be “addressed” using the “A001” menu. The address entered is then the base address, the address from which the device will respond.

If two fixtures are addressed to the same DMX address; they will then behave identically, responding to the same DMX channels.



This product also embeds wireless DMX technology. It is compatible with the Ecolite DWT-512 as well as Wireless Solution up to G4 protocol. Attention, not compatible with the G5 protocol.

The IP-BOX 6X15W also supports wireless master / slave transmission because the product is equipped with a wireless transmitter / receiver.

To make a wireless connection.

1/ Turn on the transmitter (not supplied).

/ Turn on the IP-BOX 6X16W(s)

3/ Navigate in the menu and activate 2.4G > CONNECT. Do it on every product.

4/ The receiver will then connect to the transmitter

10 DMX channel

CH1	0-255	Master dimming (0-100%)
CH2	0-255	Stroboscope (Rate 0-100%)
CH3	0-255	Red (0-100%)
CH4	0-255	Green (0-100%)
CH5	0-255	Blue (0-100%)
CH6	0-255	White (0-100%)
CH7	0-255	Amber (0-100%)
CH8	0-9	No function
	10-19	Red
	20-29	Green
	30-39	Blue
	40-49	White
	50-59	Amber
	60-69	Yellow
	70-79	Magenta
	80-89	Cyan
	90-99	Dark orange
	100-109	Green yellow
	110-119	Salmon
	120-129	Turquoise
	130-139	Light Green
	140-149	Orange
	150-159	Straw
160-169	Lavender	
170-179	Light blue	

	180-189	Dark blue
	190-199	Pink
	200-255	All on
CH9	0-9	No function
	10-19	Auto program1
	20-29	Auto program2
	30-39	Auto program3
	40-49	Auto program4
	50-59	Auto program5
	60-69	Auto program6
	70-79	Auto program7
	80-89	Auto program8
	90-255	Auto program9
CH10	0-255	Auto program speed (Slow-fast)

5-1 DMX channel

CH1	0-255	Red (0-100%)
CH2	0-255	Green (0-100%)
CH3	0-255	Blue (0-100%)
CH4	0-255	White (0-100%)
CH5	0-255	Amber (0-100%)

5-2 DMX channel

CH1	0-255	Master dimming (0-100%)
CH2	0-255	Stroboscope (Rate 0-100%)
CH3	0-9	No function
	10-19	Red
	20-29	Green
	30-39	Blue
	40-49	White
	50-59	Amber
	60-69	Yellow
	70-79	Magenta
	80-89	Cyan
	90-99	Dark orange
	100-109	Green yellow
	110-119	Salmon
	120-129	Turquoise
	130-139	Light Green
	140-149	Orange
	150-159	Straw
	160-169	Lavender
170-179	Light blue	
180-189	Dark blue	
190-199	Pink	
	200-255	All on
CH4	0-9	No function
	10-19	Auto program1
	20-29	Auto program2
	30-39	Auto program3
	40-49	Auto program4
	50-59	Auto program5
	60-69	Auto program6
	70-79	Auto program7
	80-89	Auto program8

	90-255	Auto program9
CH5	0-255	Auto program speed (Slow-fast)

3 DMX channel

CH1	0-255	Red (0-100%)
CH2	0-255	Green (0-100%)
CH3	0-255	Blue (0-100%)

• IR REMOTE CONTROLLER

BLACK OUT Mode

1. Press **BLACK OUT** to off existing modes, Press **BLACK OUT** to return the last modes.

AUTO Mode

1. Press **<AUTO>** on the IRC.
2. Press **<+>** or **<->** to choose between the different AUTO programs.

STROBE Mode

1. Press **<STROBE>** on the IRC.
2. Press **<+>** or **<->** to adjust the strobe rate.
3. Press **<STROBE>** again to turn off the strobe.

SPEED Mode

1. Press **<SPEED>** on the IRC.
2. Press **<+>** or **<->** to adjust the auto program speed.

DMX/% Mode

To enable **DMX** or **disallow DMX** on the product

Manual Mode

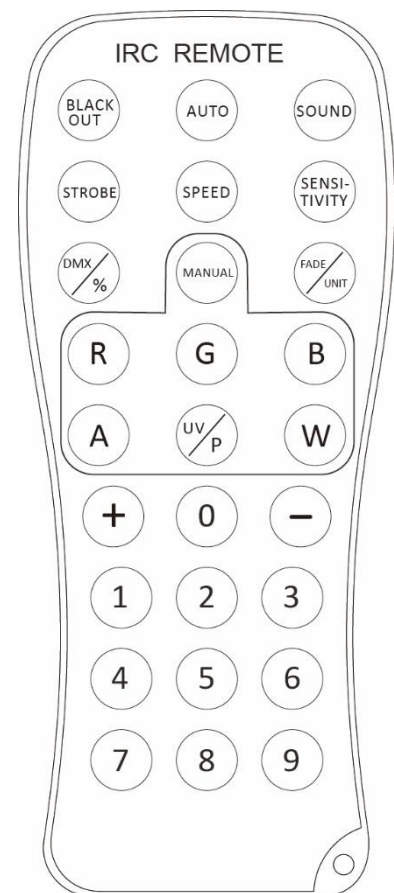
1. Press **<MANUAL>** on the IRC.
2. Press **<R>**, **<G>**, ****, **<W>** and **<A>** to choose your color.
3. Press **<+>** or **<->** to choose static colors.

FADE Mode

1. Press **<FADE>** on the IRC.
2. Press **<FADE >** again to turn off the FADE.
3. Press **<+>** or **<->** to adjust the Fading program speed.

Number 1-9

1. Press digit **<1>** to **<9>** to change different brightness on the light.



• Maintenance & service

○ Cleaning

The cleaning of internal must be carried out periodically to optimize light output. Cleaning frequency depends on the environment in which the fixture operates: damp, smoky or particularly dirty surrounding can cause greater accumulation of dirt on the fixture's optics.

- Clean with soft cloth using normal glass cleaning fluid.

- Always dry the parts carefully.
- Clean the external optics at least every 20 days.

○ Troubleshooting

Following are a few common problems that may occur during operation. Here are some suggestions for easy troubleshooting:

- **The fixture does not work, no light**
 - Check the connection of power and main fuse.
 - Measure the mains voltage on the main connector.
- **Not responding to DMX controller**
 - DMX LED should be on. If not, check DMX connectors, cables to see if link properly.
 - If the DMX LED is on and no response to the channel, check the address settings and DMX polarity.
 - If you have intermittent DMX signal problems, check the pins on connectors or on PCB of the fixture or the previous one.
 - Try to use another DMX controller.
 - Check if the DMX cables run near or run alongside to high voltage cables that may cause damage or interference to DMX interface circuit.
- **Some fixtures don't respond to the easy controller**
 - You may have a break in the DMX cabling.
 - Check the LED for the response of the master/ slave mode signal.
- **No response to the sound**
 - Make sure the fixture does not receive DMX signal.
 - Check microphone to see if it is good by tapping the microphone.

www.evolite-pro.com

Importé par / Imported by
EVOLITE – MSC
7 avenue du 1er Mai
91120 Palaiseau / FRANCE
infos@msc-distribution.com
Tel : +33 1 69 34 80 62