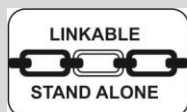


-SilentPAR- 12 x 10W 4in1



MODE D'EMPLOI – USER MANUAL

1- Instructions de sécurité

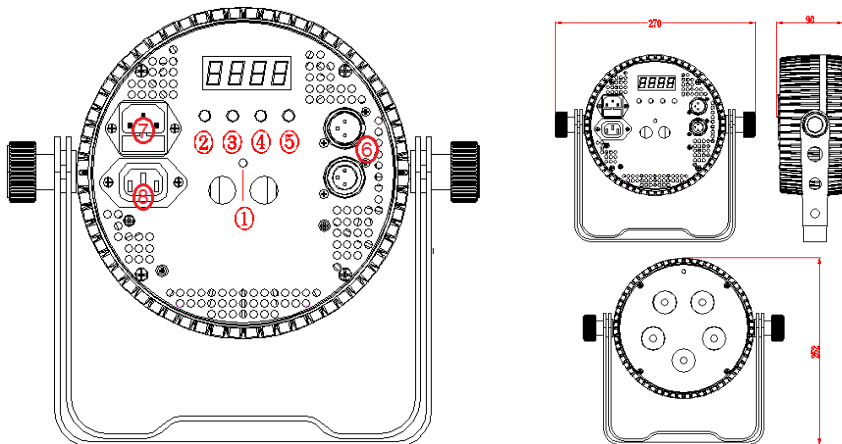


WARNING

Avant d'utiliser votre matériel, nous vous recommandons de lire l'ensemble des instructions de ce manuel.

- Conservez ce manuel pour une future consultation. Si vous revendez cet appareil, veillez à transmettre également ce manuel d'utilisation au nouvel acquéreur.
- Déballiez entièrement l'appareil ainsi que tous ses accessoires. Vérifiez qu'il n'y a aucun dommage et que l'appareil se trouve en parfait état.
- Il est important d'utiliser le câble d'alimentation secteur fourni (câble avec terre).
- Toujours débrancher l'appareil avant une intervention technique ou avant son entretien.
- Température ambiante maximum pour un fonctionnement optimal de l'appareil : 40°C. Ne pas utiliser l'appareil si la température ambiante dépasse cette valeur.
- En cas de problème de fonctionnement, arrêtez immédiatement l'appareil. Ne pas essayer de le réparer soi-même. Contactez votre revendeur ou faites appel à un réparateur spécialisé et agréé. Il n'y a aucune pièce remplaçable par l'utilisateur.
- Ne pas brancher cet appareil sur un bloc de puissance variable type "Dimmer pack"
- Afin de réduire et d'éviter tout risque d'électrocution ou d'incendie, ne pas utiliser cet appareil dans un milieu humide ou sous la pluie.
- Ne pas regarder directement le faisceau lumineux.
- Cet appareil **SilentPar** doit être installé avec un crochet solide et de dimension adéquate au poids supporté. L'appareil doit être vissé au crochet et serré convenablement afin d'éviter toute chute due aux vibrations produites par la machine en fonctionnement. L'accroche de l'appareil doit être sécurisée par une élingue de sécurité. Assurez-vous également que la structure (ou point d'accroche) peut supporter au moins 10X le poids de l'appareil accroché.
- L'appareil doit être installé par une personne qualifiée et doit être placé hors de portée du public.

2-Présentation du *SilentPAR* :



Boutons :

1. Récepteur IR pour la télécommande
2. MENU : Pour accéder aux fonctions. Permet également de revenir en arrière dans la navigation.
3. UP : Navigation dans les menus vers le haut
4. DOWN : Navigation dans les menus vers le bas
5. ENTER Pour la validation et accès au menu
6. DMX input & output: Pour la connexion du câble DMX d'arrivée et de sortie (type XLR 3 broches).
7. Connecteur d'alimentation OUT pour le repiquage d'un autre **SILENTPAR**.
8. Connecteur d'alimentation IN

Note:

- (1) Si aucun bouton n'est utilisé, l'afficheur s'éteindra automatiquement après 30 secondes. Appuyez sur n'importe quel bouton pour le réactiver.
- (2) Les paramètres sélectionnés sont automatiquement enregistrés après 2 secondes.
- 9.

3- Caractéristiques techniques

- Alimentation : AC100-240V 50/60Hz
- Fusible: F3A/250V
- Sources lumineuses: 12 x LED 10W RGBW 4 en 1
- Angle du faisceau lumineux : 45 degrés
- Boîtier NFC silencieux en aluminium
- Canaux DMX: 4 ou 8 canaux
- Consommation max : 120W
- Dimensions du carton: L 270 × l 252 × H90mm
- Poids brut: 3 kg

Ce projecteur intelligent respecte les normes européenne en vigueur : EN 2014/30/EU, EN 2011/65/EU, EN 2014/35/EU.

4-Modes de Fonctionnement

Sélection du Mode de fonctionnement

Menu	Menu niveau 2	Menu niveau 3	Description
Addr	A001~A512		Adresse DMX
CHnd	4CH	8CH	Nombre de canaux DMX
SLAU			Mode Esclave
SOU_n	Sd01	Sd08	Sensibilité du micro
JUMP	JU01	JU15	Changement de couleurs
	JF0	JF4	Vitesse du strob
FAde	Fd-01	Fd-15	Fondu de couleurs
AUTO			Mode Automatique
COLO	C000	C255	Couleur statique
	CF-0	CF-4	Vitesse Strob
MAnU	R0100	R255	Intensité Rouge
	G000	G255	Intensité Vert
	B000	B255	Intensité Bleu
	W000	W255	Intensité Blanc
dISP	NO	YES	Inversion de l'écran
CL0	CL14		15 couleurs pré-réglées
St01	St04		Vitesse du Strob
OFF			Projecteur éteint

A. Utilisation en mode AUTO ou SON avec fonction Maître/Esclave.

En MODE Maître /Esclave, le 1er **SILENTPAR** commande les suivants. Ce mode est très pratique lorsqu'il vous faut faire une installation rapide avec un résultat immédiat. Les appareils suivants doivent être sélectionnés en « **SLAU** ».

B. Mode DMX

Ce mode permet de contrôler votre **SILENTPAR** avec un contrôleur DMX. Il faut « adresser » chaque appareil de 1 à 512.

Appuyez sur **MENU** jusqu'à visualiser « **Addr** » puis **A001**, appuyez sur **ENTER**, puis avec les touches **DOWN** et **UP**, sélectionnez l'adresse DMX désirée. Appuyez sur **ENTER** pour valider cette valeur

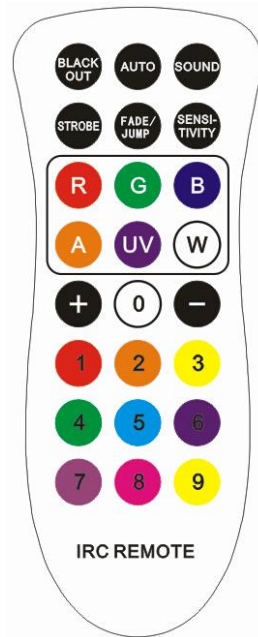
Protocole DMX 4 canaux :

Canal	Valeur	Fonction
CH1	0-255	Intensité du Rouge
CH2	0-255	Intensité du Vert
CH3	0-255	Intensité du Bleu
CH4	0-255	Intensité du Blanc

Protocole DMX 8 canaux :

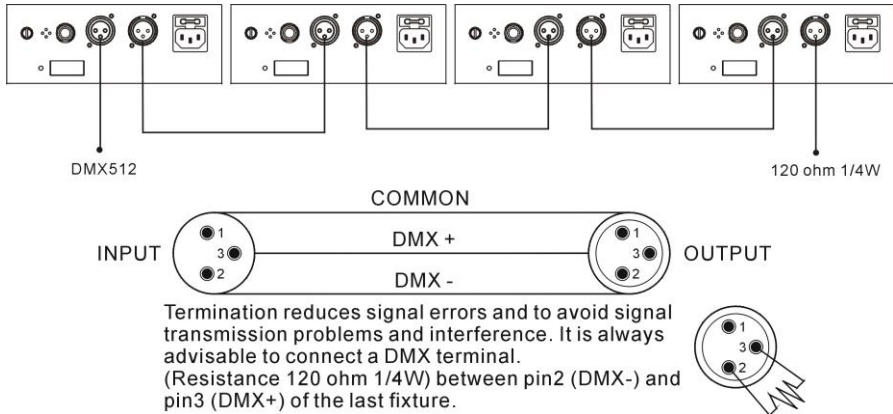
Canal	Valeur	Fonction
CH1	0-255	Intensité lumineuse générale
CH2	0-255	Intensité du Rouge
CH3	0-255	Intensité du Vert
CH4	0-255	Intensité du Bleu
CH5	0-255	Intensité du Blanc
CH6	0-255	Vitesse du Strob (0: pas de strobe) pour le mode couleur statique et Jump. Pour le mode fondu, ce canal n'a pas de fonction.
CH7	0-255	Vitesse de defilement des programmes
CH8	0-59	Mode DMX
	60-119	Mode Statique
	120-179	Mode changement de couleur
	180-239	Mode fondu de couleurs
	240-255	Mode détection musicale

C. Utilisation avec télécommande IR :



- Blackout:** Allume / Eteint le projecteur
Auto : Mode Automatique
Sound : Mode détection musicale
Strobe : Mode Strob seulement pour les modes JUMP et Static Color
Fade/Jump : Mode Fondu / Mode changement de couleur auto
Sensitivity : Sensibilité du micro
R : Intensité du Rouge en mode manuel
G : Intensité du Vert en mode manuel
B : Intensité du Bleu en mode manuel
W : Intensité du Blanc en mode manuel
+ : Incrémente le paramètre choisi (Vitesse du Strob, sensibilité du micro, intensité de la couleur R, G, B,W, vitesse du mode Jump).
- : Décrémente le paramètre choisi(Vitesse du Strob, sensibilité du micro, intensité de la couleur R,G,B,W, vitesse du mode Jump).
0 : Sélectionne la fonction manuelle ou couleur pré-réglée

5. Mode DMX (Connexion DMX)



- Si vous utilisez un contrôleur équipé d'une sortie DMX en XLR 5 points, vous devez vous procurer un adaptateur XLR 5 points/3 points.
- Sur le dernier appareil de la chaîne DMX, il est conseillé d'utiliser un « bouchon DMX ». (une résistance de 120 Ohms 1/4W entre le pin 2(DMX-) et le pin 3(DMX+) placée dans un connecteur DMX mâle).
- Connectez "à la chaîne" les appareils les uns après les autres : Sortie DMX vers Entrée DMX de l'appareil suivant. Le câble DMX ne doit JAMAIS être un câble en "Y". La liaison DMX-512 transporte un signal à haute vitesse. Les câbles utilisés pour cette liaison doivent être de bonne qualité et en bon état.
- Chaque appareil doit avoir une adresse DMX bien précise pour qu'il puisse être contrôlé par le contrôleur DMX. (voir tableau ci-dessus).

6- Dépannage

Voici quelques suggestions si vous rencontrez des problèmes avec votre appareil **SILENTPAR**.

- **L'appareil ne fonctionne pas du tout.**
 - Vérifiez le cordon d'alimentation et le fusible.
 - Assurez-vous que votre prise soit bien alimentée.

- **L'appareil ne répond pas ou pas correctement aux commandes DMX.**
 - Vérifiez vos câbles DMX
 - Vérifiez votre adressage DMX
 - Essayez un autre contrôleur DMX
 - Vérifiez que vos câbles DMX ne passent pas à proximité de câbles haute tension, ce qui pourrait créer des interférences.

- **Ne réagit pas au son**
 - Vérifiez le mode de fonctionnement choisi
 - Vérifiez qu'il n'y a pas de câble DMX branché sur DMX IN
 - Tapotez directement sur le microphone pour tester sa réactivité.

7- Entretien

Un nettoyage extérieur de l'appareil doit être fait régulièrement. Les lentilles doivent être nettoyées pour une luminosité optimum. Si l'appareil est installé dans un environnement poussiéreux ou avec de la fumée cet entretien régulier est très important. Il est possible qu'un nettoyage des optiques par l'intérieur soit également nécessaire. Débranchez l'appareil avant toute intervention !

- Utilisez un chiffon propre avec très peu de liquide vitre. Toujours bien sécher les parties nettoyées.

1- Safety Instructions

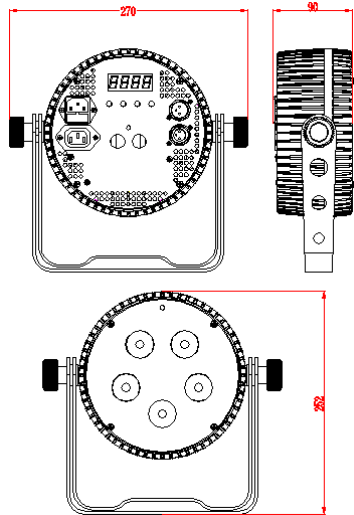
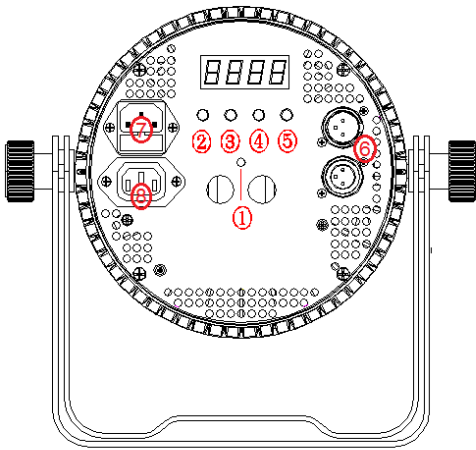


WARNING

Please read the instructions carefully which includes important information about the installation, operation and maintenance.

- Please keep this User Manual for future consultation. If you sell the fixture to another user, be sure that they also receive this instruction booklet.
- Unpack and check carefully there is no transportation damage before using the fixture.
- It's important to ground the yellow/green conductor to earth in order to avoid electric shock.
- Disconnect main power before servicing and maintenance.
- Maximum ambient temperature is $T_a : 40^\circ$. Don't operate it where the temperature is higher than this.
- In the event of serious operating problem, stop using the fixture immediately. Never try to repair the fixture by yourself. Repairs carried out by unskilled people can lead to damage or malfunction. Please contact the nearest authorized technical assistance center. There are no user serviceable parts inside the fixture.
- Do not connect the device to any dimmer pack.
- To prevent or reduce the risk of electrical shock or fire, do not expose the fixture to rain or moisture.
- Do not look directly at the LED light beam while the fixture is on.
- Do not touch any wire during operation.
- The unit should be mounted via its screw holes on the bracket. Always ensure that the unit is firmly fixed to avoid vibration and slipping while operating. Always ensure that the structure to which you are attaching the unit is secure and is able to support a weight of 10 times of the unit's weight. Also always use a safety cable that can hold 12 times of the weight of the unit when installing the fixture.
- The equipment must be fixed by professionals. And it must be fixed at a place where is out of the touch of people and has no one pass by or under it.

2- Unit Description



1. IR receiver for the remote control
2. MENU: To access the functions. Also allows you to go back in navigation.
3. UP: Navigation in the menus upwards
4. BOTTOM: Navigation in the menus down
5. ENTER For validation and access to the menu
6. DMX input & output: For connecting the incoming and outgoing DMX cable (3-pin XLR type).
7. OUT power connector for transplanting from another SILENTPAR.
8. Power IN connector

To note:

- (1) If no button is used, the display will automatically turn off after 30 seconds. Press any button to reactivate it.
 - (2) The selected parameters are automatically saved after 2 seconds.
- In DMX or SLAVE mode, the Signal indicator light flashing when signal is detected.

3- Technical Specifications

- Power supply: AC100-240V 50/60Hz
- Fuse: F3A/250V
- Power Supply: IEC Input/output block
- Light source: 10 Watt 4 in one LEDS, RGBW
- Beam Angle: 45 degrees
- Power consumption : 120W
- DMX Channels: 4 or 8 DMX channels selectable
- Packing Dimensions : L 270 × I 252 × H90mm
- Gross Weight: 3 kg

This Mac Mah fixture is complying with European standards: EN 2014/30/EU, EN 2011/65/EU, EN 2014/35/EU.

4- Menu

Menu	Menu level 2	Menu level 3	Description
Addr	A001~A512		DMX address
CHnd	4CH	8CH	Number of DMX channels
SLAU			Slave Mode
SOU_n	Sd01	Sd08	Microphone sensitivity
JUMP	JU01	JU15	Color change
	JF0	JF4	Strob speed

FAdE	Fd-01	Fd-15	Color fade
AUTO			Automatic mode
COLO	C000	C255	Static color
	CF-0	CF-4	Strob Speed
MAnU	R0100	R255	Red Intensity
	G000	G255	Intensity Green
	B000	B255	Intensity Blue
	W000	W255	Intensity White
dISP	NO	YES	Screen inversion
CL0	CL14		15 preset colors
St01	St04		Strob Speed
OFF			Projector off

A. By Master/Slave built-in program function.

By linking the units in master/slave connection, the first unit will control the other units to give an automatic, sound activated, synchronized light show. This function is good when you want an instant show. You have to set the first unit in Automatic, sound activated mode. Its DMX input jack will have nothing plugged into it. The other units will have to select **SLA**, Their DMX cables plugged into the DMX input jacks (daisy chain) and the slave led lights will constantly on.

B. By universal DMX controller

Using universal DMX controller to control the units, you have to set DMX address from 1 to 512 channel so that the units can receive DMX signal.

Press the MENU, then find Addr, press ENTER, when the 1 is showing on the display. Pressing ENTER. Use DOWN and UP button change the DMX512 address.

C. By IR remote controller :

Black Out: Turn on /off

Auto : Auto show

Sound : Sound detection

Strobe : Only JUMP, and Static color mode(The corresponding buttons are R/G/B).

Fade/Jump : Fade mode/Jump mode switch

Sensitivity : Microphone sensitivity adjustment

R : Red dimmer in dimming mode

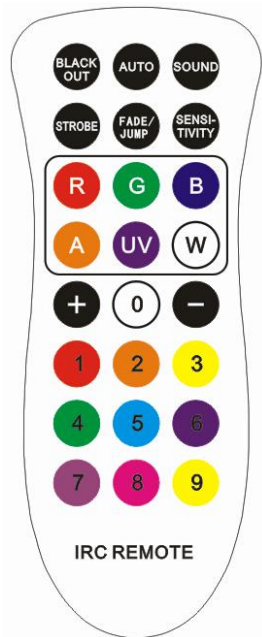
G : Green dimmer in dimming mode

B : Blue dimmer in dimming mode

+ : Increase parameter (including strobe speed, Sound sensitivity, Color selection (R,G,B,)), 1-9.

- : Decrease parameter (including strobe speed, Sound sensitivity, Color selection (R,G,B), Jump change, gradual change, 1-9.

0 : Function switch (Dimming mode and monochromatic mode)



DMX Protocole 4 channels mode :

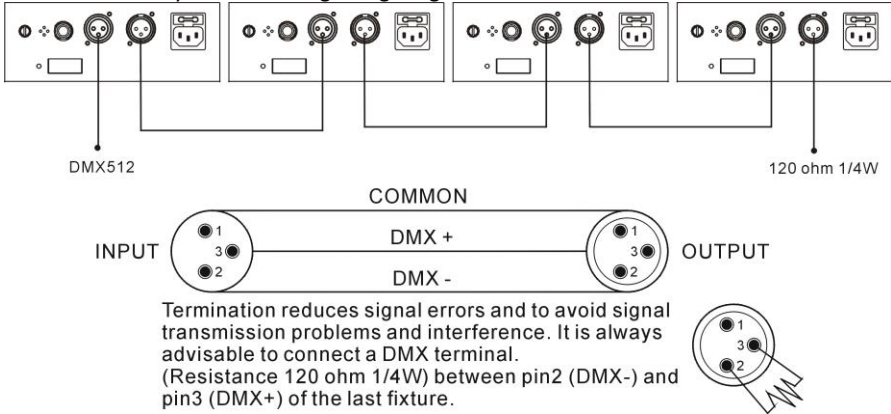
Channel	Value	Function
CH1	0-255	RED dimmer
CH2	0-255	GREEN dimmer
CH3	0-255	BLUE dimmer
CH4	0-255	WHITE dimmer

DMX Protocole 10 channels mode :

Channel	Value	Function
CH1	0-255	Master dimmer
CH2	0-255	RED dimmer
CH3	0-255	GREEN dimmer
CH4	0-255	BLUE dimmer
CH5	0-255	WHITE dimmer
CH6	0-255	Strobe speed adjustment (0: strobe off) for the static color and jump speed mode. In the gradual change mode, the seventh channel has no effect.
CH7	0-255	Static color, Jump speed, Gradual speed or sound sensitivity
CH8	0-59	DMX Mode
	60-119	Static mode
	120-179	Jump mode
	180-239	Fade mode
	240-255	Sound mode

5. DMX 512 Connection

The DMX 512 is widely used in intelligent lightings and with a maximum of 512 channels.



1. If you using a controller with 5 pins DMX output, you need to use a 5 to 3 pin adapter-cable.
2. At last unit, the DMX cable has to be terminated with a terminator. Solder a 120 ohm 1/4W resistor between pin 2(DMX-) and pin 3(DMX+) into a 3-pin XLR-plug and plug it in the DMX-output of the last unit.
3. Connect the unit together in a 'daisy chain' by XLR plug from the output of the unit to the input of the next unit. The cable cannot be branched or split to a 'Y' cable. DMX512 is a very high-speed signal. Inadequate or damaged cables, solder joints or corroded connectors can easily distort the signal and shut down the system.
4. Each lighting unit needs to have an address set to receive the data sent by the controller. The address number is between 0-511 (usually 0 & 1 are equal to 1).

6. Troubleshooting

Following are a few common problems that may occur during operation. Here are some suggestions for easy troubleshooting:

- **The fixture does not work, no light**
 - Check the connection of power and main fuse.
 - Measure the mains voltage on the main connector.
- **Not responding to DMX controller**
 - DMX LED should be on. If not, check DMX connectors, cables to see if link properly.
 - If the DMX LED is on and no response to the channel, check the address settings and DMX polarity.
 - If you have intermittent DMX signal problems, check the pins on connectors or on PCB of the fixture or the previous one.
 - Try to use another DMX controller.
 - Check if the DMX cables run near or run alongside to high voltage cables that may cause damage or interference to DMX interface circuit.
- **Some fixtures don't respond to the easy controller**
 - You may have a break in the DMX cabling.
 - Check the LED for the response of the master/ slave mode signal.
- **No response to the sound**
 - Make sure the fixture does not receive DMX signal.
 - Check microphone to see if it is good by tapping the microphone.

6. Fixture Cleaning

The cleaning of internal must be carried out periodically to optimize light output. Cleaning frequency depends on the environment in which the fixture operates: damp, smoky or particularly dirty surrounding can cause greater accumulation of dirt on the fixture's optics.

- Clean with soft cloth using normal glass cleaning fluid.
- Always dry the parts carefully.
- Clean the external optics at least every 20 days. Clean the internal optics at least every 30/60 days



Importé par / Imported by
Mac Mah – MSC
9 rue Camille Flammarion
91630 Avrainville / FRANCE
infos@msc-distribution.com
Tel : +33 1 69 34 80 62