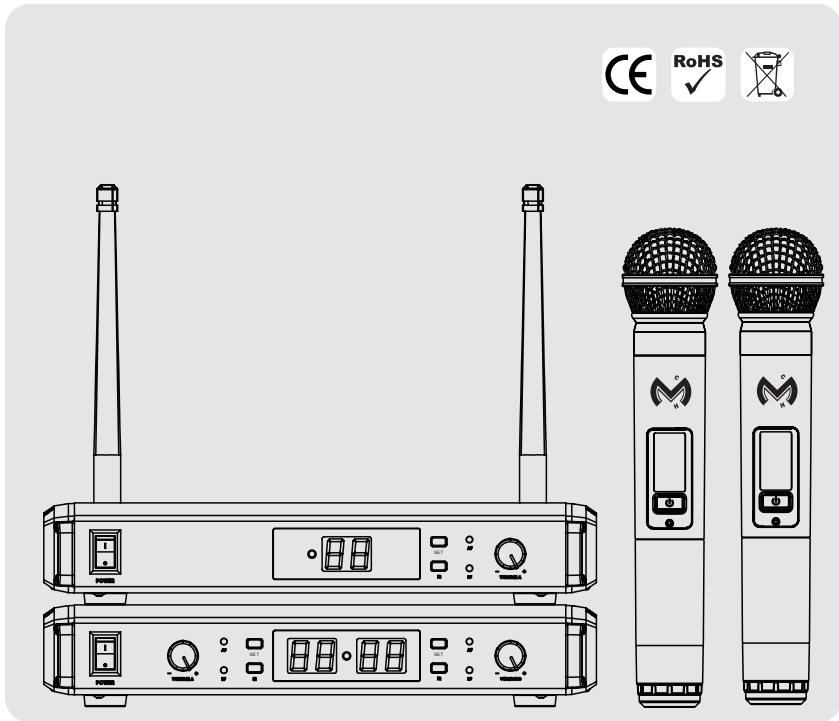




# UHF-100&200

## UHF DUAL WIRELESS MICROPHONE SYSTEMS



MODE D'EMPLOI  
USER MANUAL



FR

Les équipements électriques et électroniques, leurs accessoires, piles, batteries et cordons se recyclent

À DÉPOSER EN DÉCHÈTERIE

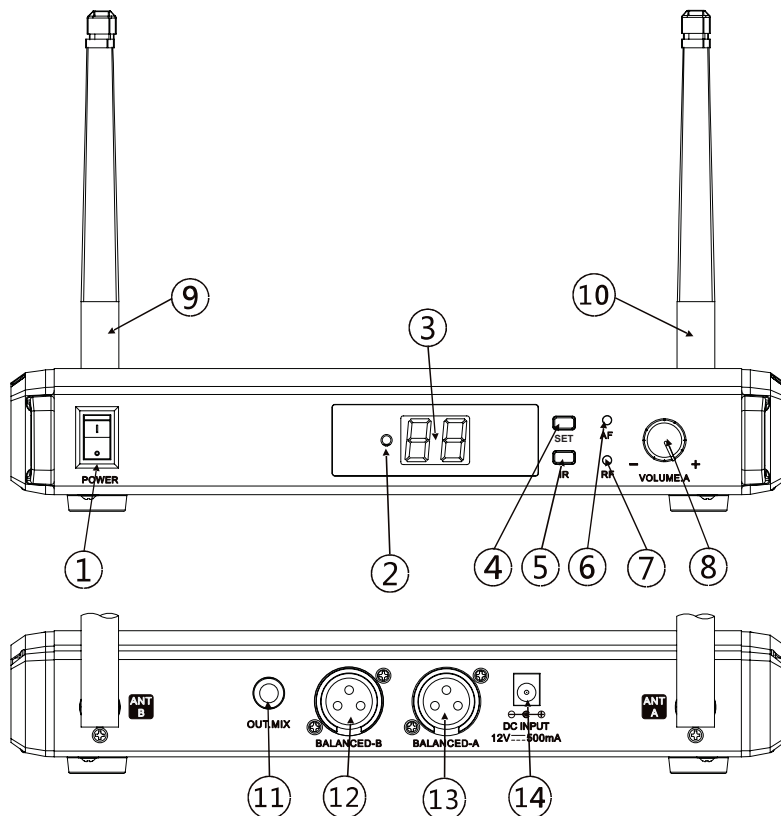
À DÉPOSER EN MAGASIN



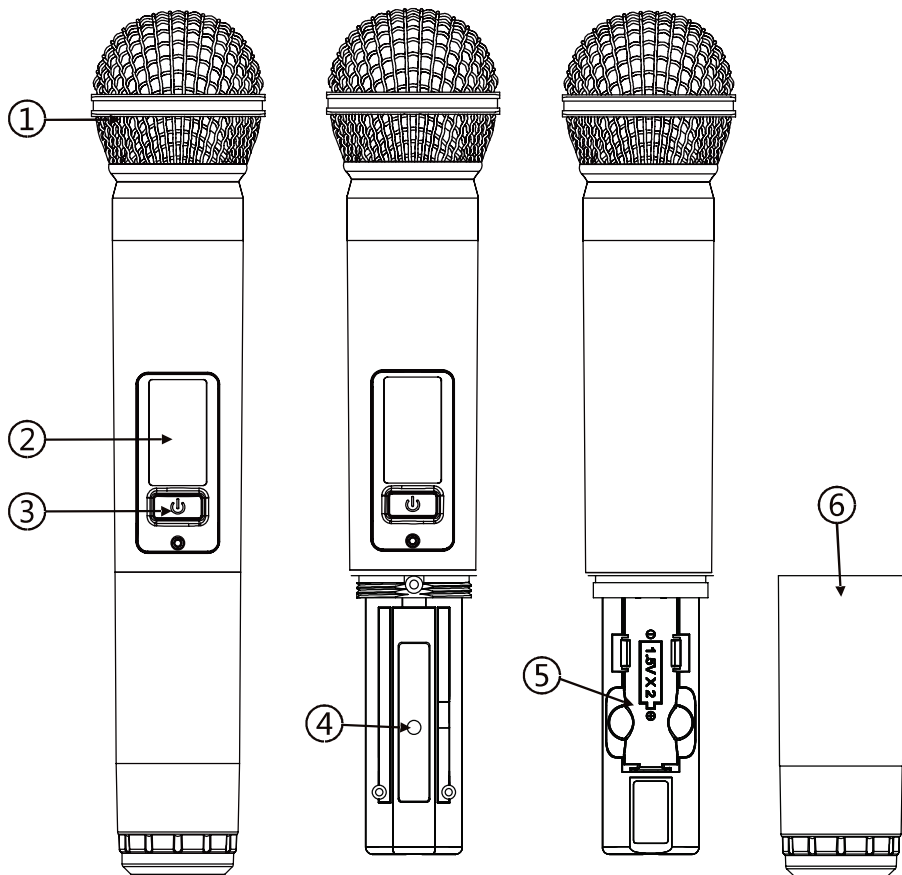
OU



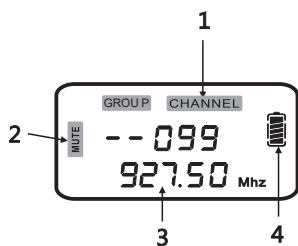
Points de collecte sur [www.quefairedemesdechets.fr](http://www.quefairedemesdechets.fr)  
Privilégiez la réparation ou le don de votre appareil !




- 1/ Bouton ON/OFF
- 2/ Emetteur IR
- 3/ Ecran
- 4/ Bouton de réglage
- 5/ Transmission IR de la freq. à l'emetteur
- 6/ Temoin du signal audio
- 7/ Temoin du signal UHF
- 8/ Bouton de volume
- 9/ Antenne A
- 10/ Antenne B
- 11/ Sortie mixée Jack 6.35mm
- 12/ Sortie symétrique A
- 13/ Sortie symétrique B
- 14 / Connecteur de l'alimentation électrique



- 1 /Grille
- 2 / Ecran de contrôle
- 3 / Commutateur ON/OFF
- 4 / Bouton d'appairage IR
- 5/ Compartiment pile
- 6 / Capot du compartiment piles



- 1、 **CHANNEL** 099 Canal UHF utilisé
- 2、 **MUTE** Indicateur de MUTE
- 3、 927.50 Mhz Fréquence utilisée
- 4、  Indicateur d'état des piles

## INTRODUCTION

---

Merci d'avoir choisi Mac Mah et son système micro sans fil de la série UHF-100&200.

Ce manuel d'utilisation concerne les systèmes :

UHF-100 (M) : Simple canal diversity version micro main.

UHF-200 (M) : Deux canaux version micro main.

Avant d'utiliser votre matériel, nous vous recommandons de lire l'ensemble des instructions de ce manuel.

## MISES EN GARDE

---

- 1 / Lire attentivement toutes les instructions de ce manuel d'utilisation.
- 2 / Il n'y a pas de pièce détachée remplaçable par l'utilisateur.
- 3 / Ne pas exposer l'appareil à une source de chaleur, à la pluie ou à toute source d'humidité.
- 4 / Manipuler le micro avec précaution, ne pas le laisser tomber.
- 5 / La modification de l'appareil entraîne l'annulation de la garantie.

## FREQUENCES & CONFORMITÉ

---



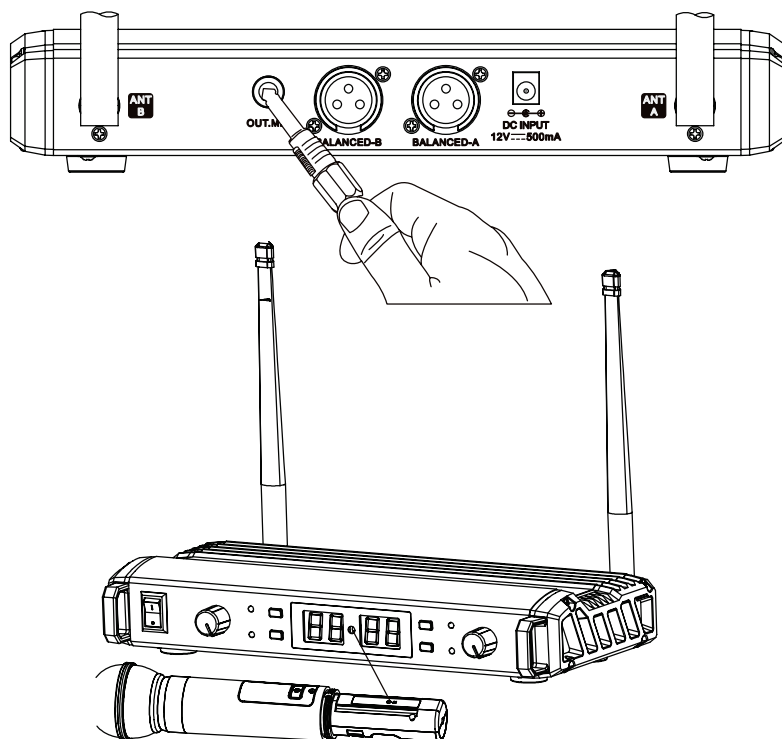
Les systèmes UHF fonctionnent sur une bande de fréquence de 660 MHz à 690 MHz.

MacMah déclare que les systèmes de micro sans fil de la série UHF-100&200 sont conformes à la Directive Européenne 2014/53/UE.

# FONCTIONNEMENT DU SYSTÈME UHF-100&200 - VERSION MICRO MAIN

---

- 1/ Déballez tous les éléments du système. Nous vous conseillons de garder votre emballage.
- 2/ Branchez l'adaptateur secteur au connecteur d'alimentation à l'arrière du récepteur puis à la prise de courant.
- 3/ Branchez le cordon audio sur la sortie OUTPUT à l'arrière du récepteur.  
Note : Le récepteur double UHF-200R possède 3 sorties audio : 1 sortie XLR symétrique pour chaque canal et 1 sortie en Jack 6.35mm pour la sortie «mixée» (canal 1 + canal 2).
- 4/ Dépliez les antennes.
- 6 / Appuyez sur l'interrupteur de mise sous tension du récepteur, l'indicateur de la mise sous tension s'allume.
- 5/ Sélectionnez la fréquence que vous souhaitez utiliser avec le bouton SET.
- 6/ Sur le micro main, ouvrez le compartiment des piles. Introduisez les piles dans le sens indiqué.
- 7/ Allumez le micro main, si l'indicateur lumineux de batterie clignote, c'est que vos piles sont épuisées.
- 8/Appuyez sur le bouton IR du micro main puis sur le bouton IR du récepteur. Approchez votre micro de l'écran du récepteur afin de l'appairer.
- 9 / Ajustez le volume du récepteur.



# CARACTÉRISTIQUES TECHNIQUES

---

Fréquences d'émission : 660-690MHz

## Général

Bande de fréquence : ..... UHF  
Nombre de canaux: ..... 99  
Largeur de bande.....30MHz  
Rapport signal/bruit : ..... > 90dB  
Distorsion harmonique totale : ..... < 0,3%

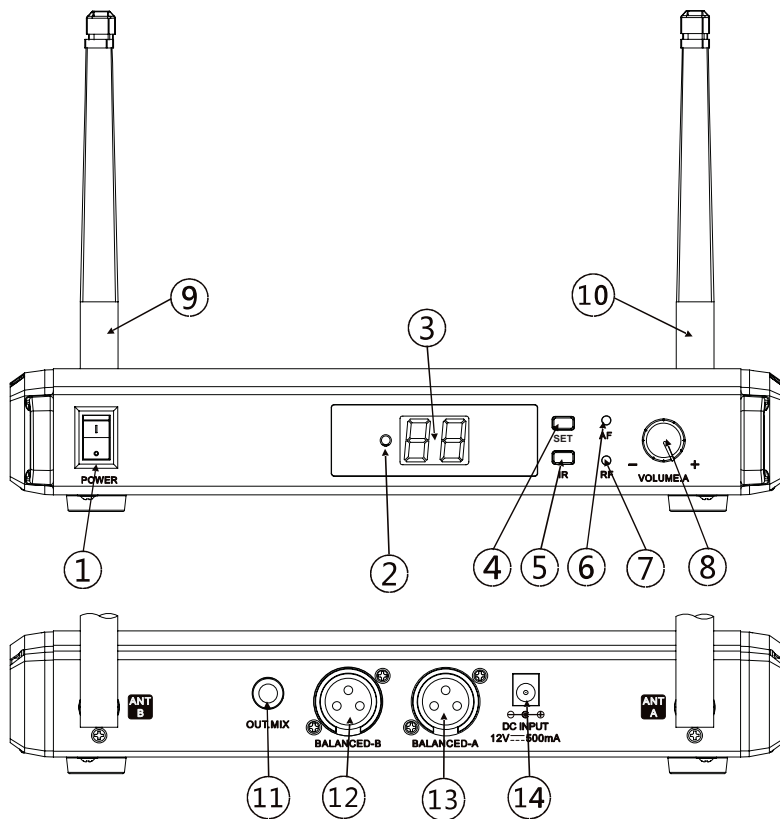
## Récepteur

Alimentation : ..... DC 12V/500mA  
Consommation : ..... < 3W  
Niveau signal audio des sorties XLR (symétrique) : ..... 400 mV  
Niveau signal audio de la sortie Jack mixée (asymétrique) : ..... 200 mV  
Rapport signal/bruit : ..... > 96dB  
De-Emphasis : ..... 50  $\mu$ s

## Micro Main

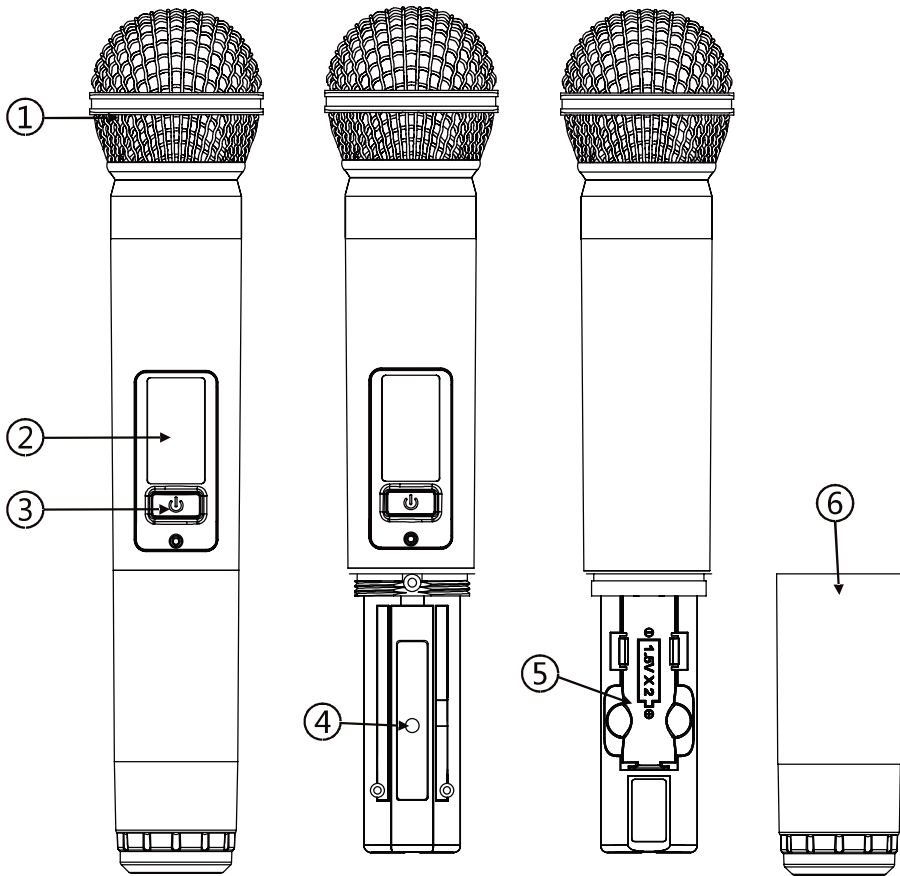
Alimentation : ..... 2x 1.5V AA  
Puissance d'émission : ..... 30mW Max.  
Type de modulation : ..... FM  
Déviation max. : ..... +/- 25 kHz  
Autonomie moyenne : ..... 6 heures  
Distance moyenne : ..... 50m Max. 80m  
Capsule micro type : ..... Micro dynamique  
unidirectionnel



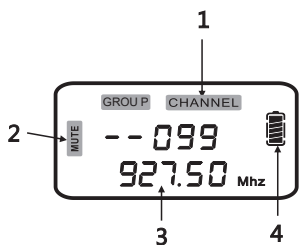


- 1/ ON/OFF button
- 2/ IR transmitter
- 3/ Screen
- 4/ Adjustment button
- 5/ IR transmission of the frequency to the transmitter
- 6/ Audio signal indicator
- 7/ UHF signal indicator
- 8/ Volume button
- 9/ Antenna A
- 10/ Antenna B
- 11/ Mixed output 6.35mm jack
- 12/ Balanced output A
- 13/ Balanced output B
- 14/ Power supply connector





- 1 / Grid
- 2 / Control screen
- 3 / ON/OFF switch
- 4 / IR pairing button
- 5 / Battery compartment
- 6 / Battery compartment cover



- 1、 **CHANNEL** 099 UHF channel used
- 2、 **MUTE** MUTE indicator
- 3、 927.50 Mhz Frequency used
- 4、 **[Battery Icon]** Battery status indicator

## INTRODUCTION

---

Thank you for choosing Mac Mah and its UHF-100&200 series wireless microphone system.

This user's manual covers the following systems:

UHF-100 (M): Single channel diversity handheld mic version.

UHF-200 (M) : Two channel handheld microphone version.

Before using your equipment, we recommend that you read all the instructions in this manual.

instructions in this manual.

Mises en garde

1 / Read all instructions in this manual carefully.

2 / There are no user replaceable parts.

3 / Do not expose the unit to heat, rain or any source of moisture.

4 / Handle the microphone with care, do not drop it.

5 / Modification of the device will void the warranty.

## FREQUENCES & CONFORMITY

---

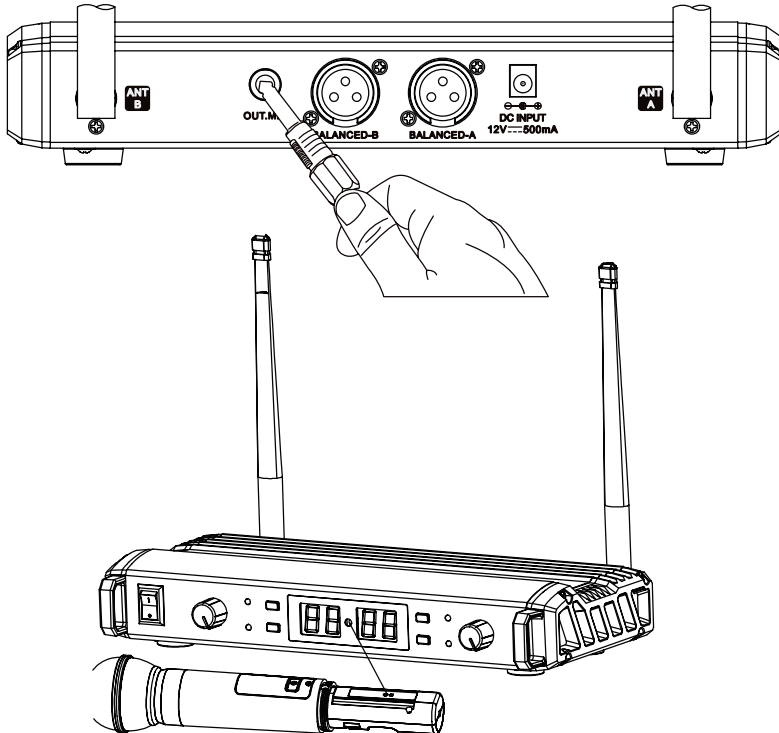


UHF systems operate in the 660 MHz to 690 MHz frequency band.

MacMah declares that the UHF-100&200 series wireless microphone systems comply with the European Directive 2014/53/EU.

## UHF-100&200 System Operation - Handheld mic Version

- 1/ Unpack all the components of the system. We recommend that you keep your packaging.
- 2/ Connect the AC adapter to the power connector on the back of the receiver and receiver and then to the power outlet.
- 3/ Connect the audio cord to the OUTPUT jack on the back of the receiver.  
Note: The UHF-200R dual receiver has 3 audio outputs: 1 balanced XLR output for each channel and 1 6.35mm jack output for the «mixed» output (channel 1 + channel 2).
- 4/ Unfold the antennas.
- 6 / Press the power switch on the receiver, the power indicator will light up.
- 5/ Select the frequency you want to use with the SET button.
- 6/ On the handheld microphone, open the battery compartment. Insert the battery in the direction shown.
- 7/ Turn on the handheld microphone, if the battery indicator light is flashing, your battery is low.
- 8/ Press the IR button on the handheld microphone and then the IR button on the receiver. Move your microphone closer to the receiver screen to pair.
- 9 / Adjust the receiver volume.



## TECHNICAL SPECIFICATIONS

---

Transmission frequencies: 660-690MHz

### General

Frequency band : .....	UHF
Number of channels: .....	99
Bandwidth .....	30MHz
Signal to noise ratio : .....	> 90dB
Total harmonic distortion : .....	< 0,3%

### Receiver

Power supply : .....	DC 12V/500mA
Consumption : .....	< 3W
Audio signal level of XLR outputs (balanced) : .....	400 mV
Audio signal level of the mixed jack output (unbalanced) : .....	200 mV
Signal to noise ratio : .....	> 96dB
De-Emphasis : .....	50 $\mu$ s

### Handheld mic

Power supply : .....	2x 1.5V AA
Emission power : .....	30mW Max.
Type of modulation : .....	FM
Max. deviation : .....	+/- 25 kHz
Average autonomy : .....	6 heures
Average distance : .....	50m Max. 80m
Micro capsule type : .....	Unidirectional dynamic microphone



IMPORTÉ PAR / IMPORTED BY:

MAC MAH / MSC DISTRIBUTION

9 RUE CAMILLE FLAMMARION

91630 AVRAINVILLE FRANCE