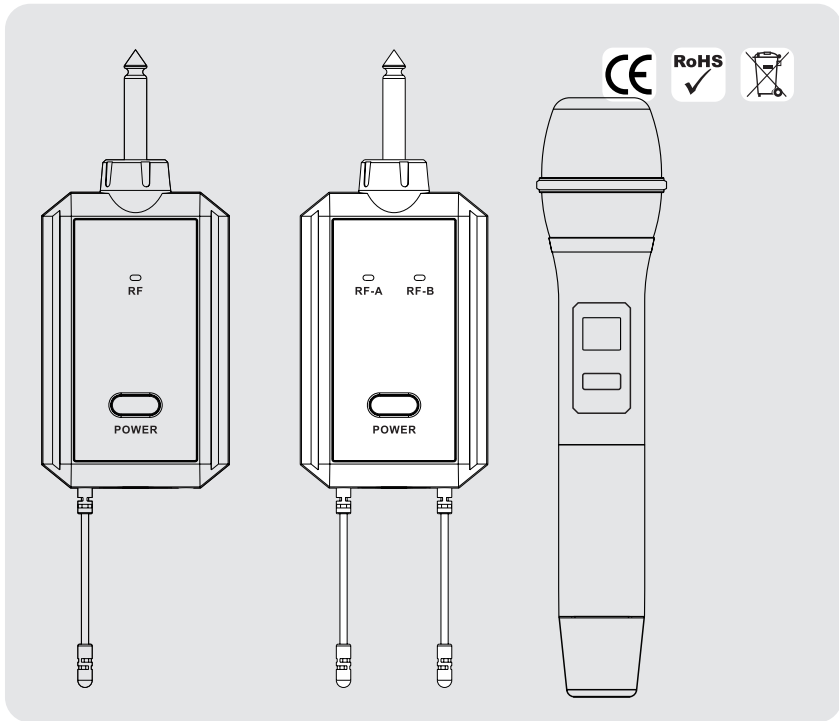




W-UHF-100&200

UHF DUAL WIRELESS MICROPHONE SYSTEMS



MODE D'EMPLOI
USER MANUAL



FR
Les équipements électriques
et électroniques, leurs
accessoires, piles, batteries
et cordons se recyclent



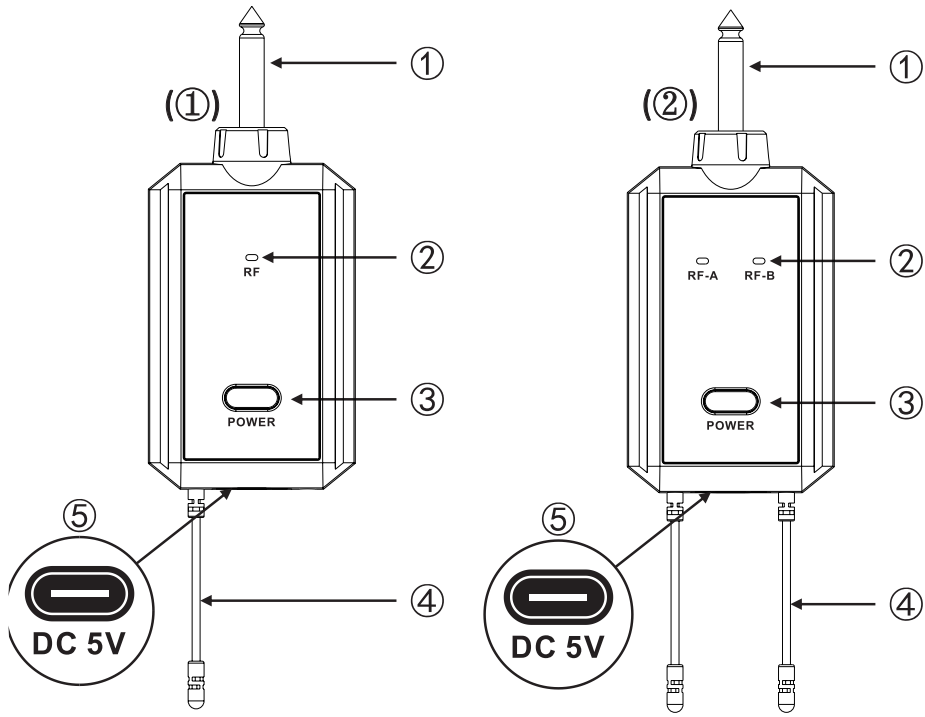
REPRISE
À LA LIVRAISON

OU

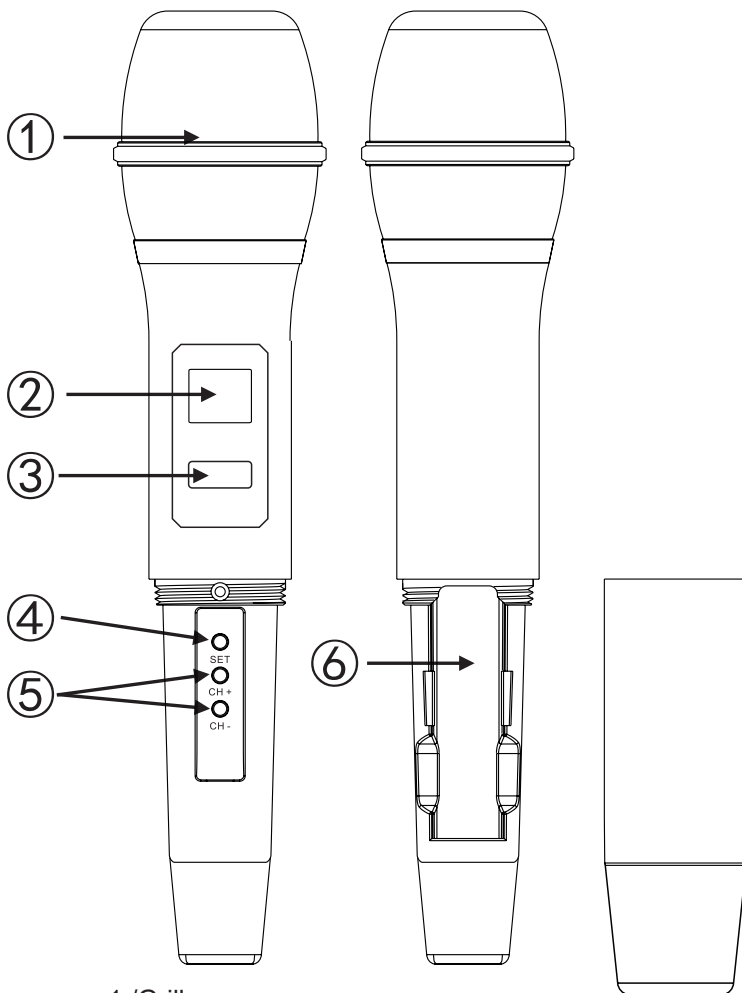


À DÉPOSER
EN MAGASIN

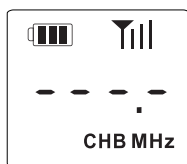
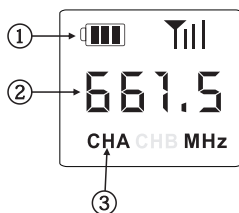
Points de collecte sur www.quefairedemesdechets.fr
Privilégiez la réparation ou le don de votre appareil !



- 1/ Connecteur de sortie audio Jack 6.35mm
- 2/ Témoin lumineux de réception du signal UHF.
Ce témoin sert également de niveau de charge de la batterie. Lorsque la batterie est en charge le témoin clignote. Lorsque la batterie est totalement chargée, le témoin est fixe.
- 3/ Bouton de mise sous tension
- 4/ Antennes de réception du signal UHF
- 5/ Prise USB-C de chargement de la batterie



- 1 / Grille
- 2 / Ecran de contrôle
- 3 / Commutateur ON/OFF
- 4 / Bouton d'appairage IR
- 5 / Sélection du canal
- 6 / Capot du compartiment piles



mute display interface

- 1 / Témoin de charge des piles
- 2 / Fréquence utilisée
- 3 / Canal utilisé

INTRODUCTION

Merci d'avoir choisi Mac Mah et son système micro sans fil de la série W-UHF-100&200.

Ce manuel d'utilisation concerne les systèmes :

W-UHF-100 (M) : Simple canal diversity version micro main.

W-UHF-200 (M) : Deux canaux version micro main.

Avant d'utiliser votre matériel, nous vous recommandons de lire l'ensemble des instructions de ce manuel.

MISES EN GARDE

1 / Lire attentivement toutes les instructions de ce manuel d'utilisation.

2 / Il n'y a pas de pièce détachée remplaçable par l'utilisateur.

3 / Ne pas exposer l'appareil à une source de chaleur, à la pluie ou à toute source d'humidité.

4 / Manipuler le micro avec précaution, ne pas le laisser tomber.

5 / La modification de l'appareil entraîne l'annulation de la garantie.

FREQUENCES & CONFORMITÉ



Les systèmes UHF fonctionnent sur une bande de fréquence de 660 MHz à 690 MHz.

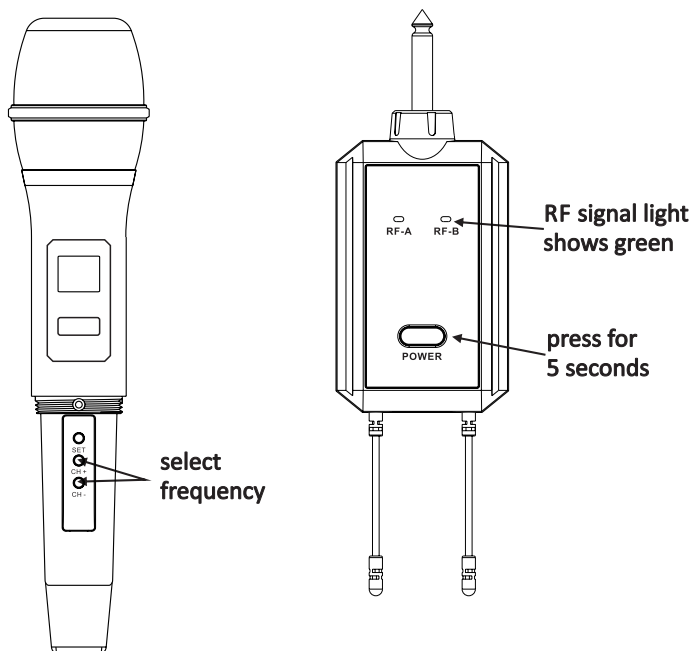
MacMah déclare que les systèmes de micro sans fil de la série UHF-100&200 sont conformes à la Directive Européenne 2014/53/UE.

FONCTIONNEMENT DU SYSTÈME W-UHF-100&200 - VERSION MICRO MAIN

- 1/ Déballez tous les éléments du système. Nous vous conseillons de garder votre emballage.
 - 2/ Branchez l'adaptateur secteur au connecteur d'alimentation à l'arrière du récepteur puis à la prise de courant afin de charger sa batterie interne.
 - 3/ Branchez ensuite ce récepteur dans l'entrée audio de votre enceinte/console.
 - 4 / Appuyez sur l'interrupteur de mise sous tension du récepteur, l'indicateur de la mise sous tension s'allume.
 - 5/ 6/ Sur le micro main, ouvrez le compartiment des piles. Introduisez les piles dans le sens indiqué.
 - 7/ Allumez le micro main, si l'indicateur lumineux de batterie clignote, c'est que vos piles sont épuisées.
 - 8/ Appuyez pendant 10s sur le bouton SET, vous verrez apparaitre sur l'écran du micro : «...».
- Ensuite, lorsque le récepteur est en état d'arrêt, appuyez longuement sur le bouton d'alimentation pendant 5 secondes et le voyant du signal RF clignote en vert/rouge, indiquant qu'il entre dans le mode matchage.

Lorsque le voyant RF du récepteur cesse de clignoter et passe au vert, la correspondance est terminée. Appuyez sur la touche SET de l'émetteur pour quitter le mode d'adaptation de fréquence

Appuyez sur le bouton de réglage de la fréquence (CH+/CH-) de l'émetteur pour changer de fréquence. Utilisez une fréquence différente lorsque vous utilisez 2 microphones ou plus en une seule occasion.



CARACTÉRISTIQUES TECHNIQUES

Fréquences d'émission : 660-690MHz

Général

Bande de fréquence : UHF
Nombre de canaux: 99
Largeur de bande.....30MHz
Rapport signal/bruit : > 90dB
Distorsion harmonique totale : < 0,3%

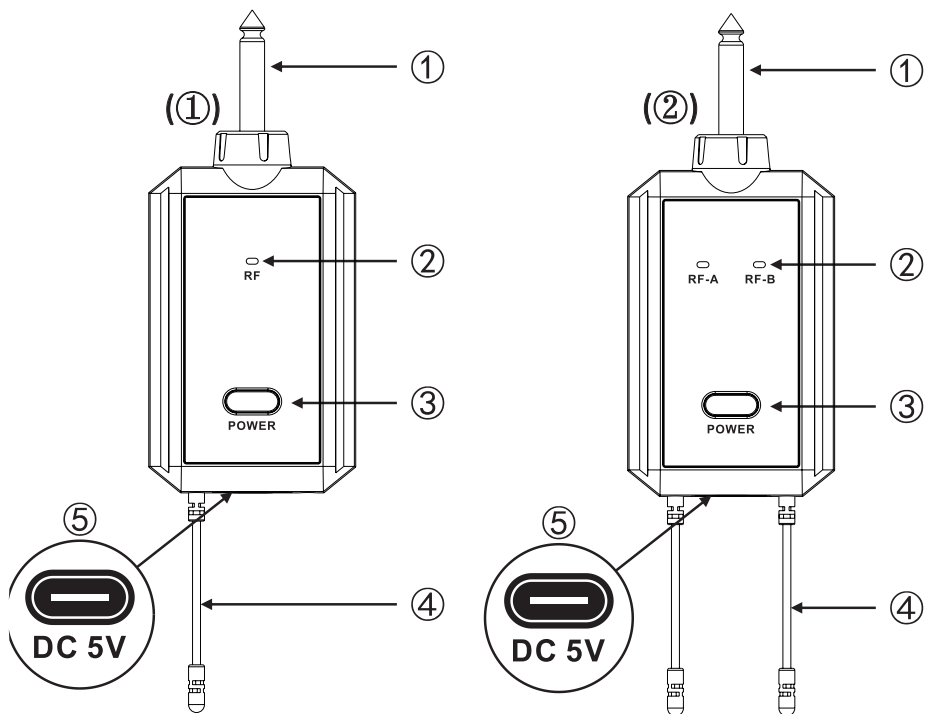
Récepteur

Alimentation : DC 12V/500mA
Consommation : < 3W
Niveau signal audio de la sortie Jack (asymétrique) : 400 mV
Rapport signal/bruit : > 96dB
De-Emphasis : 50 μ s

Micro Main

Alimentation : 2x 1.5V AA
Puissance d'émission : 30mW Max.
Type de modulation : FM
Déviation max. : +/- 25 kHz
Autonomie moyenne : 6 heures
Distance moyenne : 50m Max.
Capsule micro type : Micro dynamique
unidirectionnel





1/ Audio output connector 6.35mm jack

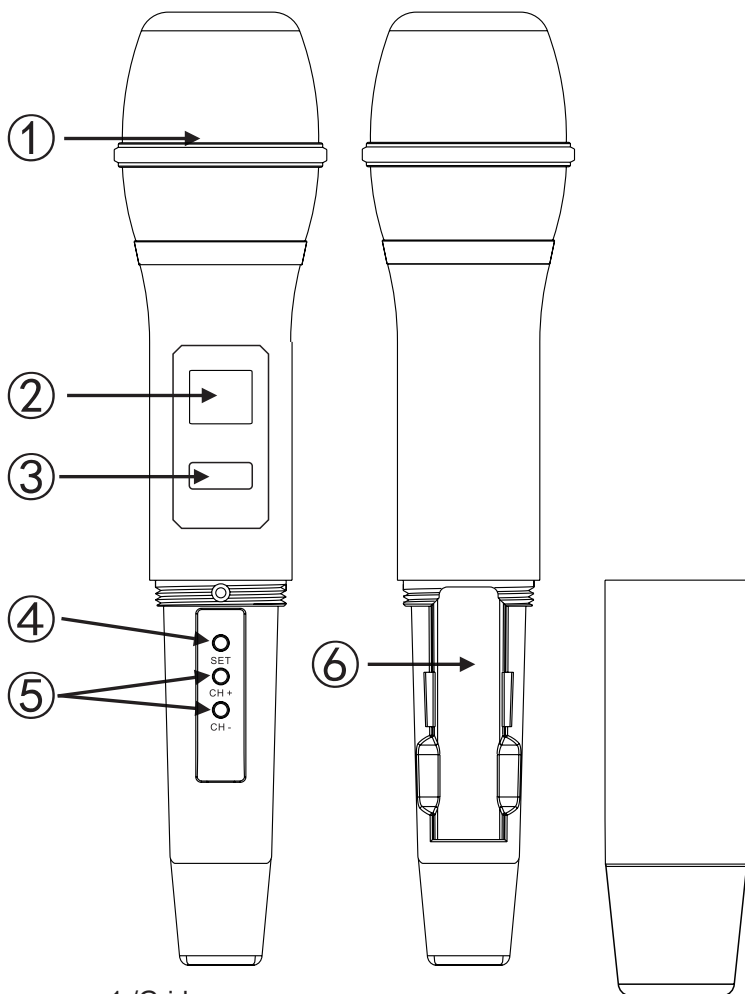
2/ UHF signal reception indicator light.

This indicator also serves as a battery charge level indicator. When the battery is charging, the light flashes. When the battery is fully charged, the indicator is fixed.

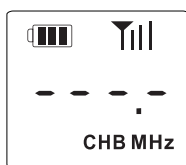
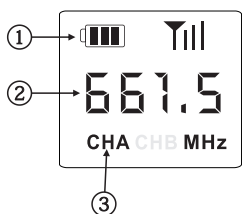
3/ Power button

4/ UHF signal reception antennas

5/ USB-C socket for charging the battery



- 1 / Grid
- 2 / Control screen
- 3 / ON/OFF switch
- 4 / IR pairing button
- 5 / Channel selection
- 6 / Battery cover



mute display interface

- 1 / Battery charge indicator
- 2 / Frequency in use
- 3 / Channel used

INTRODUCTION

Thank you for choosing Mac Mah and its W-UHF-100&200 series wireless microphone system.

This user's manual covers the following systems:

W-UHF-100 (M): Single channel diversity handheld mic version.

W-UHF-200 (M) : Two channel handheld microphone version.

Before using your equipment, we recommend that you read all the instructions in this manual.

1 / Read all instructions in this manual carefully.

2 / There are no user replaceable parts.

3 / Do not expose the unit to heat, rain or any source of moisture.
source of moisture.

4 / Handle the microphone with care, do not drop it.

5 / Modification of the device will void the warranty.

FREQUENCES & CONFORMITY



UHF systems operate in the 660 MHz to 690 MHz frequency band.

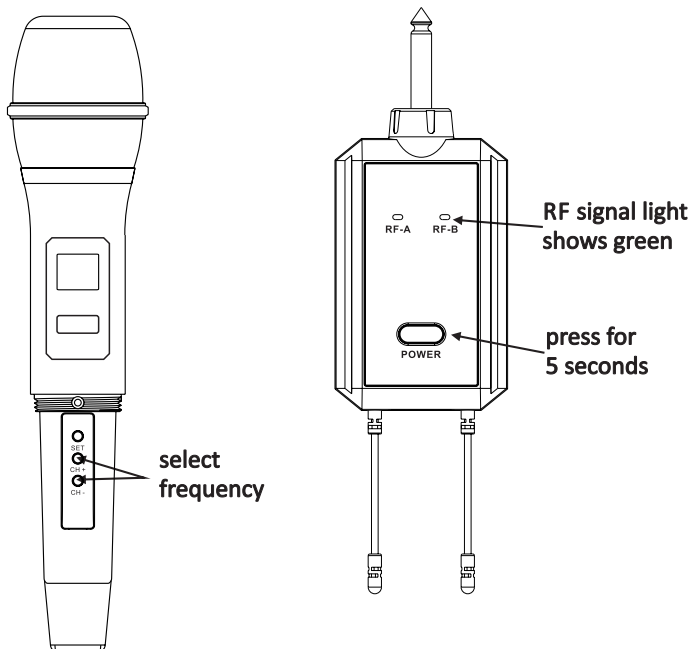
MacMah declares that the W-UHF-100&200 series wireless microphone systems comply with the European Directive 2014/53/EU.

W-UHF-100&200 SYSTEM OPERATION -HANDHELD MIC VERSION

- 1/ Unpack all the components of the system. We recommend that you keep your packaging.
 - 2/ Connect the AC adapter to the power connector on the back of the receiver and receiver and then to the power outlet to charge its internal battery.
 - 3/ Then plug this receiver into the audio input of your speaker/console.
 - 4/ Press the power switch on the receiver, the power indicator will light up.
 - 5/ 6/ On the handheld microphone, open the battery compartment. Insert the batteries in the direction shown.
 - 7/ Turn on the handheld microphone, if the battery indicator light flashes, your batteries are low.
 - 8/ Press the SET button for 10 seconds, you will see «...» appear on the microphone screen.
- Then, when the receiver is in the off state, press and hold the power button for 5 seconds and the RF signal light will flash green/red, indicating that it is entering the matching mode.

When the RF light on the receiver stops flashing and turns green, the match is complete. Press the SET button on the transmitter to exit the frequency match mode

Press the frequency control knob (CH+/CH-) on the transmitter to change the frequency. Use a different frequency when using 2 or more microphones at one time.



TECHNICAL SPECIFICATIONS

Transmission frequencies: 660-690MHz

General

Frequency band :	UHF
Number of channels:	99
Bandwidth	30MHz
Signal to noise ratio :	> 90dB
Total harmonic distortion :	< 0,3%

Receiver

Power supply :	DC 12V/500mA
Consumption :	< 3W
Audio signal level :	400 mV
Signal to noise ratio :	> 96dB
De-Emphasis :	50 μ s

Handheld mic

Power supply :	2x 1.5V AA
Emission power :	30mW Max.
Type of modulation :	FM
Max. deviation :	+/- 25 kHz
Average autonomy :	6 heures
Average distance :	50m Max. 80m
Micro capsule type :	Unidirectional dynamic microphone



IMPORTÉ PAR / IMPORTED BY:

MAC MAH / MSC DISTRIBUTION

9 RUE CAMILLE FLAMMARION

91630 AVRAINVILLE FRANCE