

## ED-8A

# ENCEINTE SPHÉRIQUE

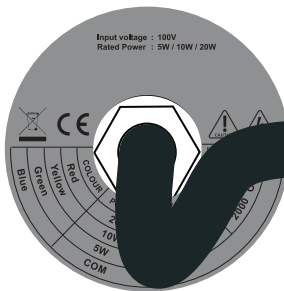
5 W  
10 W  
20 W

100 V

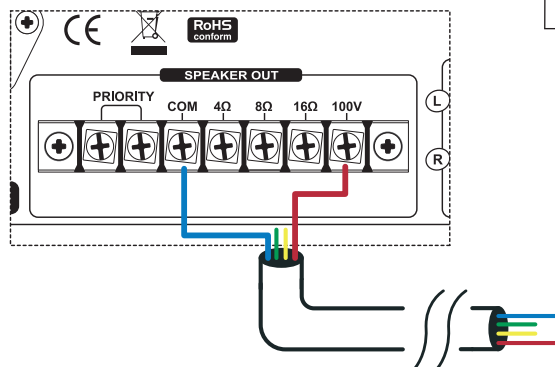


CARACTÉRISTIQUES	ED-8A
Type	Enceinte sphérique
Matière	ABS
Haut-parleur	Ø 20 cm
Pression Acoustique	92 dB/1 W / 1 m
Bande passante	70 - 20000 Hz
Puissance ligne	20 - 10 - 5 W
Impédances 100 V	500Ω/1 kΩ/2kΩ
Branchement	Sur fils
Dimensions (Ø )	Ø 254 mm
Poids	2,2 kg
Supports	Câble sur presse étoupe

### Câblages des sorties



- Bleu : Commun (masse)
- Vert : 5 Watts (2KΩ)
- Jaune : 10 Watts (1KΩ)
- Rouge : 20 Watts (500Ω)



**Attention :**  
La somme des puissances de toutes les enceintes reliées ne doit pas excéder la puissance maximale de l'amplificateur.

Caution:  
The sum of all connected speakers must not exceed the maximum power of your amplifier.

Exemple Câblage en 20 W :

Lorsque vous raccordez vos haut-parleurs à l'amplificateur prenez garde de respecter les polarités. " **Raccordez** les haut-parleurs équipés de transformateurs aux bornes **COM** et **100V**.