

## CSL 630 N HAUT-PARLEUR DE PLAFOND

5 W  
10 W  
20 W

100 V

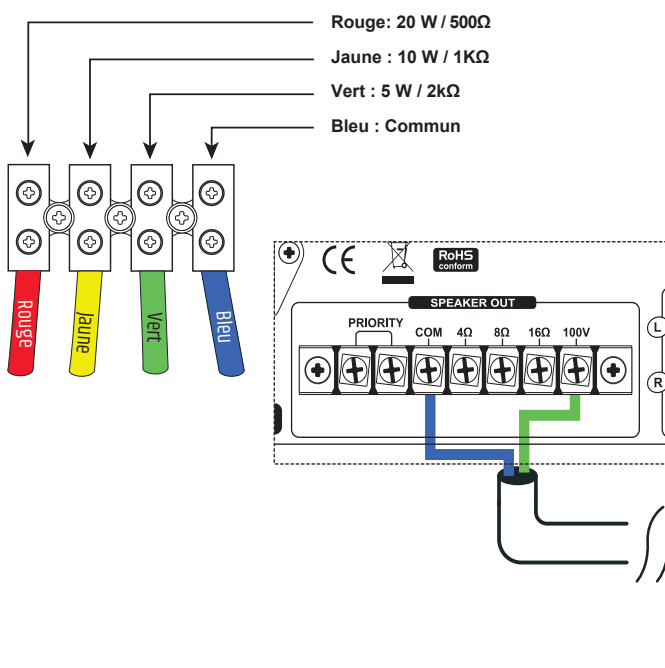


### CARACTÉRISTIQUES

### CSL 630 N

Type	Haut-parleur à encastrer
Matière	ABS + Grille aimantée en Métal
Haut-parleur	Ø 120 mm
Pression Acoustique	91 dB/ 1 W / 1 m
Bande passante	20 - 80000 Hz
Puissance ligne	20 - 10 - 5 W
Impédances 100 V	500Ω / 1kΩ / 2kΩ
Branchement	Sur domino
Dimensions (Ø x h)	Ø 203 x 85 mm
Poids	2,3 kg
Diamètre encastrement	Ø 170 mm

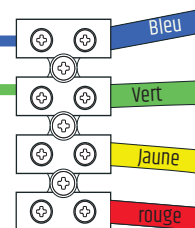
### Câblages des sorties



**Attention :**  
La somme des puissances de toutes les enceintes reliées ne doit pas excéder la puissance maximale de l'amplificateur.

Caution:  
The sum of all connected speakers must not exceed the maximum power of your amplifier.

Exemple Câblage en 20 W :



Lorsque vous raccordez vos haut-parleurs à l'amplificateur prenez garde de respecter les polarités." **Raccordez** les haut-parleurs équipés de transformateurs aux bornes **COM** et **100V**.