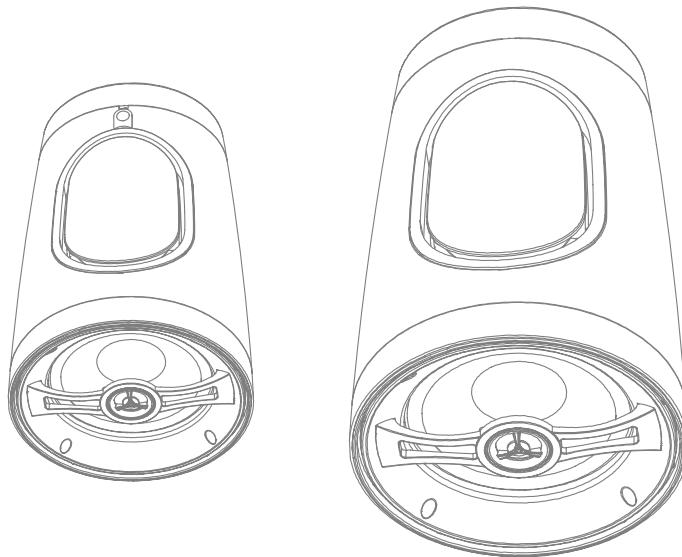


**Segon**<sup>®</sup>  
PROFESSIONAL AUDIO

# MULTI-PURPOSE PENDANT SPEAKER

**JS-BSS SERIES**

**USER MANUAL**

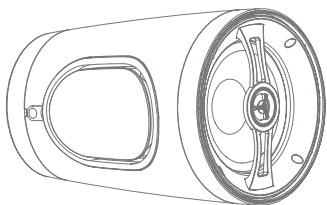


**JS-BSS30 / JS-BSS50**

## SAFETY INSTRUCTIONS

- 1 Please read the instructions carefully before installation and use. Keep the manual safe for future reference.
- 2 Prior to installing the speakers into any ceiling or wall, check the structure for weight bearing ability and avoid contact with any wiring or plumbing that might be behind the surface area. Installing on soft materials or in areas incapable of supporting the speakers' weight may cause personal injury or damage to the speaker. When installing JS-BSS speakers outside, choose areas such as the underside of eaves to avoid strong direct sunlight which may affect the color and life of the speaker enclosure.
- 3 When placing the speakers on a wall or shelf, it is recommended that speakers be installed at the level of the ear or slightly higher.
- 4 Damage to the woofer and tweeter may occur if the speaker is dropped or hit - resulting in no sound or distorted sound.
- 5 Use only approved and certified wiring in your installation, do not stretch or place the wire in contact with sharp objects.
- 6 Never overdrive your speakers to the point of distortion and always reduce volume prior to switching input sources (e.g.: FM to CD).
- 7 Turn off the power to the speaker when unused for long periods of time.
- 8 To tilt the speaker, loosen the adjustment screw found on the bracket. Tilt the speaker to the desired position and tighten the screws securely.
- 9 JS-BSS speakers can be used as hanging ceiling, wall mounted or as floor speakers. Models can rotate 360 ° up and down while hanging. NOTE The JS-BSS is not recommended to rotate after installation due to its weight.

## PACKING LIST

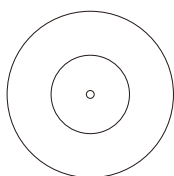


speaker



user manual

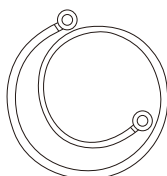
## Hanging Mount Accessories



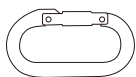
top cover



eye bolt & nut



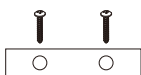
hanging cable



carabiner X2



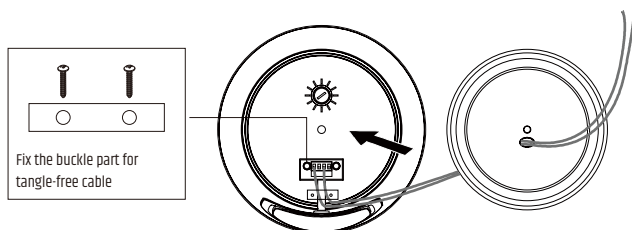
Screws X2



buckle part

## SET UP AND OPERATION

- 1 Connect the wires from the amplifier (or the previous speaker) to the supplied terminal block of the speaker, and ensure red wire to “+” and black wire to “-”. Attach the top cover to the speaker.

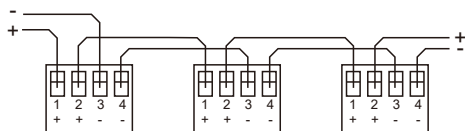


- 2 Route the speaker cable hanging from the ceiling area through the top cover, and dress the cables to the wire rope using plastic cable ties, strip the ends of the cables approximately 1/8" to 3/16" and, if the wire is stranded, twist the strands.
- 3 Fasten the provided eye bolt to the top cover and speaker.

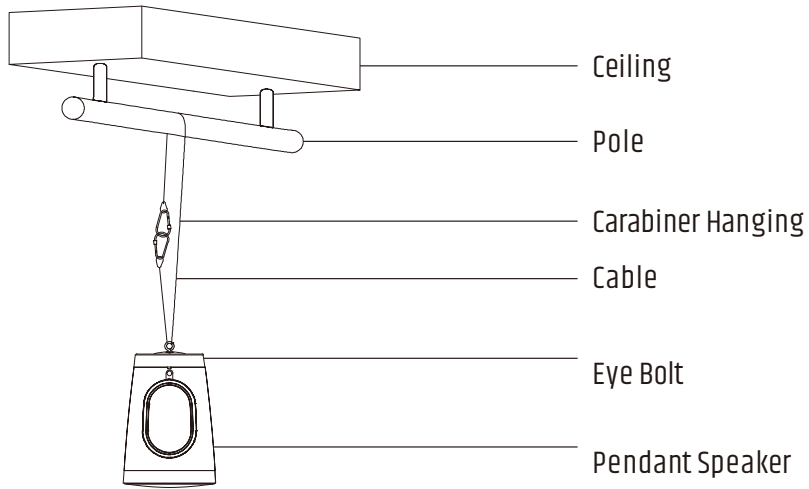
### Connections (For Speakers with Transformer)

Ensure that the speaker is unplugged from the mains before making any connections.

For 5"/8" Speakers (from power amplifier to next speaker)



## HANGING INFORMATION



Make sure the speaker is properly secured to the ceiling / building's structure. please use the proper screws, bolts, or anchors (not included). Failure to do so may cause the speaker to become unsecured & cause potential damages/injuries.

## SPECIFICATIONS

### JS-BSS30

---

Tweeter	1" (25mm) Silk soft dome
Woofer	5" (125mm) Graphite Cone , Rubber Surround
Frequency Range+/-3 Power	50 Hz-20k Hz
Handing RMS	60W program ,30 W (IEEE 219 )
Sensitivity	84 dB
Taps	8Ω,0,30W,15W,7.5W,3.75W
Impedance	8 ohms
Termination	Standard pressed connector
Attachment	Brackets grille
Dimensions (H*W)	268mm x 183.5mm
Certifications	IP66 waterproof speaker
Material	PP

---

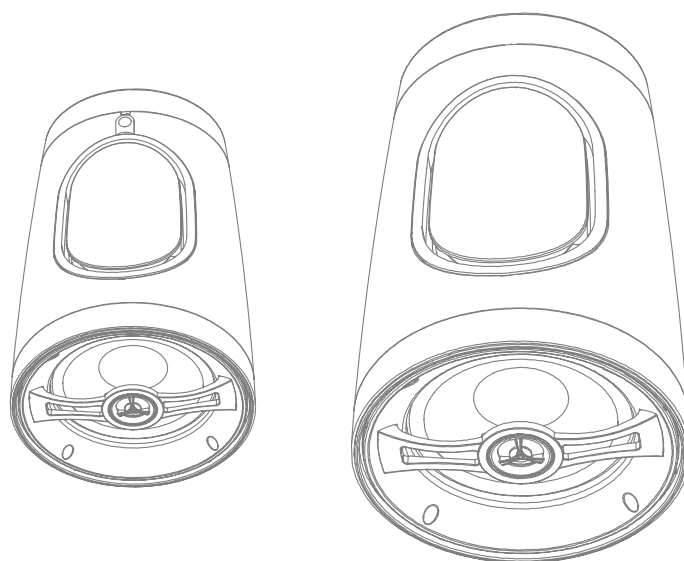
### JS-BSS50

Tweeter	1.1" (28mm) Silk soft dome
Woofer	8" (203mm) Graphite Cone , Rubber Surround
Frequency Range+/-3 Power	37 Hz-20k Hz
Handing RMS	80W program ,50 W (IEEE 219 )
Sensitivity	86 dB
Taps	8Ω,0,50W,25W,12.5W,6.25W
Impedance	8 ohms
Termination	Pluggable Terminal Blocks
Attachment	Safety rope
Dimensions (H*W)	375mm x 253.4mm
Certifications	IP66 waterproof speaker
Material	PP

**Segon**<sup>®</sup>  
PROFESSIONAL AUDIO

# HAUT-PARLEUR SUSPENDU

**JS-BSS SERIES NOTICE D'UTILISATION**



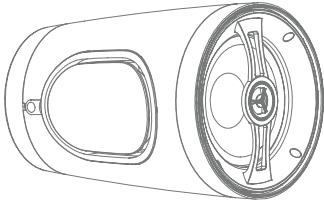
**JS-BSS30 / JS-BSS50**

## PRÉCAUTIONS À PRENDRE

- 1 Veuillez lire attentivement les instructions avant l'installation et l'utilisation. Conservez le manuel en lieu sûr pour pouvoir vous y référer ultérieurement.
- 2 Avant d'installer les enceintes dans un plafond ou un mur, vérifiez la capacité de la structure à supporter le poids et évitez tout contact avec les câbles ou la plomberie qui pourraient se trouver derrière la surface. L'installation sur des matériaux mous ou dans des zones incapables de supporter le poids des enceintes peut entraîner des blessures ou endommager l'enceinte. Lorsque vous installez les enceintes JS-BSS à l'extérieur, choisissez des zones telles que le dessous d'un avant-toit afin d'éviter un fort ensoleillement direct qui pourrait affecter la couleur et la durée de vie du boîtier de l'enceinte.
- 3 Lorsque vous placez les enceintes sur un mur ou une étagère, il est recommandé d'installer les enceintes au niveau de l'oreille ou légèrement plus haut.
- 4 Le woofer et le tweeter risquent d'être endommagés si l'enceinte tombe ou est frappée, ce qui se traduit par l'absence de son ou un son déformé.
- 5 N'utilisez que des câbles approuvés et certifiés dans votre installation, ne les étirez pas et ne les mettez pas en contact avec des objets pointus.
- 6 Ne surchargez jamais vos enceintes au point de les déformer et réduisez toujours le volume avant de changer de source d'entrée (par exemple, de la FM à la radio).  
(par exemple : FM à CD).
- 7 Coupez l'alimentation de l'enceinte lorsqu'elle n'est pas utilisée pendant de longues périodes.
- 8 Pour incliner l'enceinte, desserrez la vis de réglage située sur le support. Inclinez l'enceinte dans la position souhaitée et serrez fermement les vis.
- 9 Les enceintes JS-BSS peuvent être utilisées comme enceintes suspendues au plafond, fixées au mur ou au sol. Les modèles peuvent pivoter de 360° vers le haut et vers le bas lorsqu'ils sont suspendus. REMARQUE Il n'est pas recommandé de faire pivoter l'enceinte JS-BSS après l'installation en raison de son poids.



## Composition du carton

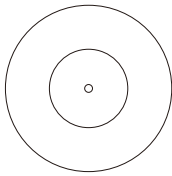


Enceinte



notice d'utilisation

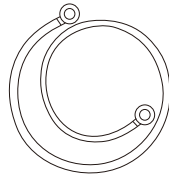
## Hanging Mount Accessories



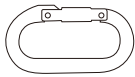
couverture du haut



Ecrou et  
boulon



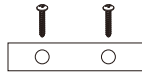
Cable de suspension



mousqueton X2



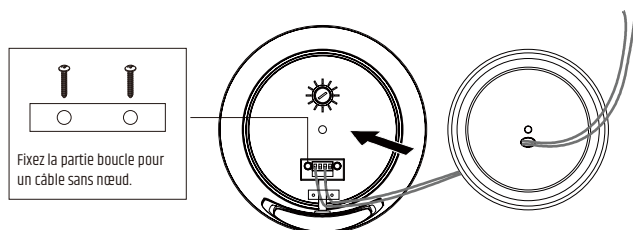
vis X2



plaque trouée

## Paramétrage

- 1 Connecter les fils de l'amplificateur (ou de l'enceinte précédente) au bornier fourni de l'enceinte, et veillez à ce que le fil rouge soit sur "+" et le fil noir sur "-". Fixez le couvercle supérieur à l'enceinte.

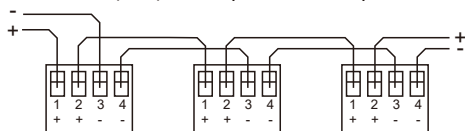


- 2 Acheminez le câble d'enceinte qui pend de la zone du plafond à travers le couvercle supérieur et attachez les câbles au câble métallique à l'aide d'attaches de câble en plastique, dénudez les extrémités des câbles d'environ 1/8" à 3/16" et, si le fil est toronné, tordez les torons.
- 3 Fixez le boulon au couvercle supérieur et au haut-parleur.

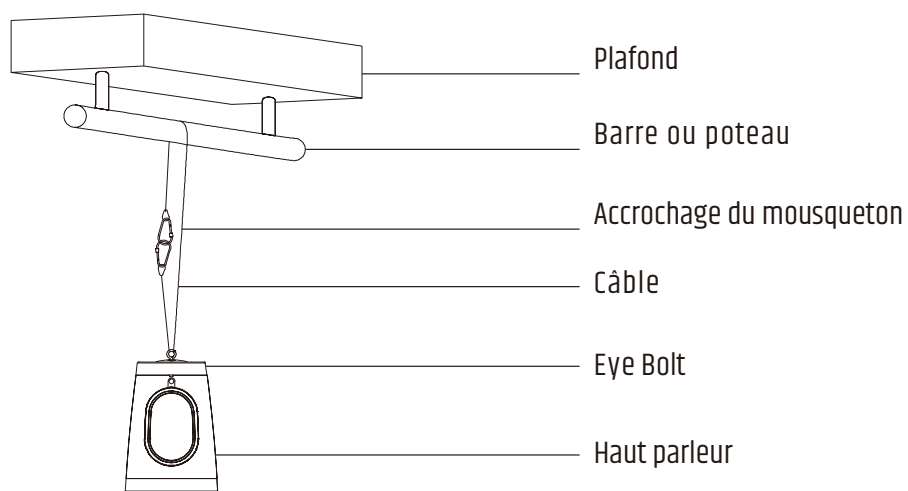
### Connexions (pour les enceintes avec transformateur)

Assurez-vous que l'enceinte est débranchée du secteur avant d'effectuer toute connexion.

Pour les enceintes 5"/8" (de l'amplificateur de puissance à l'enceinte suivante)



## Montage suspendu



Assurez-vous que l'enceinte est correctement fixée au plafond / à la structure du bâtiment. Utilisez les vis, boulons ou ancrages appropriés (non inclus), ou des ancrages (non inclus). Si vous ne le faites pas, l'enceinte risque de se détacher et d'être endommagée ou blessée.

## Caractéristiques

### JS-BSS30

---

Tweeter	1" (25mm) Silk soft dome
Woofer	5" (125mm) Cône en graphite, enveloppe en
Bande passante	caoutchouc 50 Hz-20k Hz
Puissance Max	60W program ,30 W (IEEE 219 )
Sensibilité	84 dB
puissance disponibles	8Ω,0,30W,15W,7.5W,3.75W
Impedance	8 ohms
Connectique	Standard connecteur euroblock
Support	câble élingue, mousqueton
Dimensions (H*W)	268mm x 183.5mm
Certifications	IP66 Enceinte waterproof
Matière	ABS

---

### JS-BSS50

Tweeter	1.1" (28mm) Silk soft dome
Woofer	8" (203mm) Cône en graphite, enveloppe en
Bande passante	caoutchouc 37 Hz-20k Hz
Puissance Max	80W program ,50 W (IEEE 219 )
Sensibilité	86 dB
puissance disponibles	8Ω,0,50W,25W,12.5W,6.25W
Impedance	8 ohms
Connectique	Standard connecteur euroblock
Support	câble élingue, mousqueton
Dimensions (H*W)	375mm x 253.4mm
Certifications	IP66 Enceinte waterproof
Matière	ABS