

Beamforming Microphone

Mode d'emploi
Version de logiciel 1.10

Avant d'utiliser l'appareil, veuillez lire attentivement ce manuel et le conserver pour future référence.

MAS-A100

Table des matières

Description générale

Utilisation de ce manuel	3
Caractéristiques	4
Emplacement et fonction des pièces	4
Processus d'installation, de branchement et de configuration	5
Exemple de configuration du système	6

Installation et raccordement

Installation	7
Avant l'installation	7
Montage direct	7
Montage à l'aide d'un boîtier de raccordement déjà en place	7
Vis de montage	7
Fixation	8
Retrait	9
Connexion	9

Configuration initiale

Configuration d'un ordinateur	10
Accès à l'appareil depuis un navigateur Web	10
Configuration des éléments de configuration initiale	11

Configuration (réglages du dispositif)

Structure des écrans	15
Opérations de base du menu de réglages du dispositif	16
Page [Informat.]	17
Page [Audio]	17
Paramètres audio	17
Étalonnage	18
Page [Réseau]	19
Page [Sécurité]	19
Onglet [Utilisateur]	19
Onglet [Accès]	20
Onglet [SSL]	20
Onglet [Referer]	22
Page [Système externe]	23
Page [Système]	24
Onglet [Info. appar.]	24
Onglet [Option]	24

Onglet [Date et heure]	25
Page [Maintenance]	26
Onglet [Redémarrer / journal]	26
Onglet [Mise à jour]	26
Page [Mentions légales]	27
Onglet [CLUF]	27
Onglet [Logiciel]	27

Utilisation

Annexe

Précautions d'utilisation	29
Indicateur/liste de messages	30
Indicateurs DEL	30
Affichage dans le navigateur Web	30
Dépannage	31
À propos de l'utilisation du logiciel GNU GPL/LGPL	32
Spécifications	32
Dimensions (unité principale)	33
Dimensions (support de fixation au plafond)	34

Description générale

Règlement de sécurité (fourni)

Décrit les points importants pour une utilisation en toute sécurité de cet appareil. Lisez-les attentivement.

Mode d'emploi (ce document/Web)

Ce mode d'emploi décrit les noms des différentes parties de l'appareil, son installation, sa connexion et ses méthodes de fonctionnement.

Manuel d'aide

Décrit les éléments à l'écran et les fonctions du système de gestion de jeu de microphone MASM-1.

Manuel d'intégration du système

Décrit des informations importantes relatives à la conception, la configuration et le fonctionnement de l'appareil et des dispositifs associés.

Utilisation de ce manuel

Ce mode d'emploi est conçu pour être lu sur l'écran d'un ordinateur.

Les informations dont vous avez besoin pour utiliser cet appareil sont décrites ici. Lisez-le avant d'utiliser l'appareil.

Accès direct à une page connexe

Lorsque vous lisez les instructions sur l'écran d'un ordinateur et cliquez sur la partie connexe de la page correspondante qui s'affiche, vous accédez directement à la page connexe. La recherche des pages correspondantes est facile.

Captures d'écran du logiciel

Les captures d'écran du logiciel représentées dans ce manuel ne sont fournies qu'à titre d'exemple. Remarque : certaines de ces captures d'écran peuvent différer des affichages réels.

Impression du mode d'emploi

Selon l'ordinateur utilisé, il est possible que certaines captures d'écran ou illustrations du mode d'emploi diffèrent à l'impression des écrans réels.

AVIS AUX UTILISATEURS

© 2020 Sony Corporation.

Tous droits réservés. Ce manuel, ou le logiciel qui y est décrit, ne doit pas être (même partiellement) reproduit, traduit ou réduit sous une forme lisible par un ordinateur sans l'autorisation écrite préalable de Sony Corporation.

SONY CORPORATION NE DONNE AUCUNE GARANTIE POUR CE MANUEL, LE LOGICIEL OU TOUTE INFORMATION QU'ILS CONTIENNENT ET DÉCLINE EXPRESSÉMENT PAR LES PRÉSENTES TOUTE GARANTIE TACITE DE QUALITÉ MARCHANDE OU D'APTITUDE À UN USAGE PARTICULIER POUR CE MANUEL, LE LOGICIEL OU TOUTE INFORMATION QU'ILS CONTIENNENT. SONY CORPORATION NE POURRA EN AUCUN CAS ÊTRE TENUE POUR RESPONSABLE DES DOMMAGES ACCESSOIRES, INDIRECTS OU PARTICULIERS, QU'ILS SOIENT BASÉS SUR LA RESPONSABILITÉ CIVILE, LE CONTRAT OU AUTRE, DUS OU AFFÉRENTS À CE MANUEL, AU LOGICIEL OU À TOUTE AUTRE INFORMATION QU'ILS CONTIENNENT OU À LEUR UTILISATION.

Sony Corporation se réserve le droit de modifier ce manuel ou les informations qu'il contient à tout moment sans préavis. Le logiciel décrit dans ce manuel peut également être régi par les clauses d'un contrat de licence utilisateur séparé.

- Audinate®, le logo Audinate et Dante® sont des marques déposées d'Audinate Pty Ltd.
- Microsoft, Windows et Internet Explorer sont des marques déposées de Microsoft Corporation aux États-Unis et/ou dans d'autres pays.
- JavaScript est une marque de commerce ou une marque déposée d'Oracle Corporation, de ses sociétés affiliées ou filiales aux États-Unis et dans d'autres pays.
- Google Chrome est une marque déposée de Google Inc.

Tous les autres noms de système et de produit apparaissant dans ce document sont des marques de commerce ou des marques déposées de leurs fabricants respectifs. Les éléments portant une marque de commerce ne sont pas indiqués par les symboles ® ou ™ dans ce document.

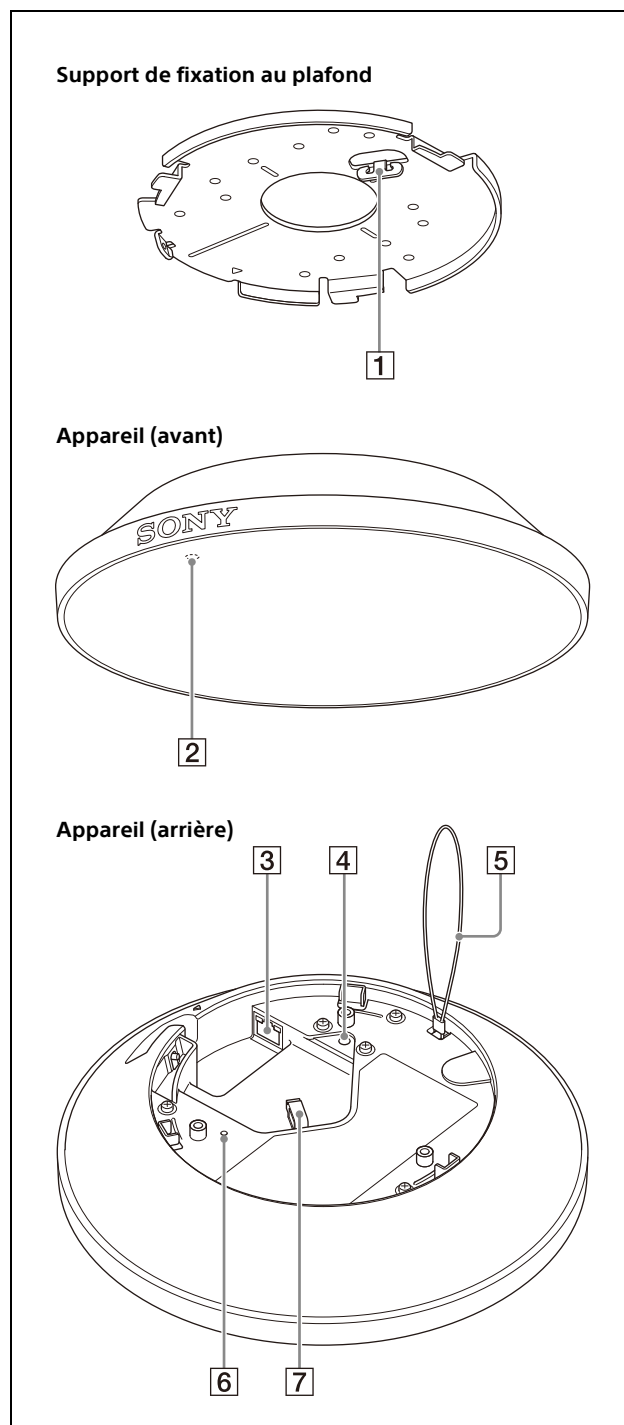
Caractéristiques

Le MAS-A100 est un microphone de type faisceau, monté au plafond, avec renforcement de la parole et système d'enregistrement audio limpide pour un fonctionnement mains-libres et sans souci, couvrant des emplacements sur une large zone.

Les maîtres de conférences et les intervenants peuvent utiliser leurs mains librement lors de conférences et de présentations, sans préparation ni utilisation problématique du matériel.

L'appareil prend également en charge la transmission audio et l'alimentation Dante à partir d'un concentrateur PoE. Il peut être connecté à différents systèmes audio à l'aide d'un seul câble réseau.

Emplacement et fonction des pièces



- 1 Crochet**
S'accroche au câble métallique interne de l'unité principale.
Pour plus de détails, consultez « Installation » (page 7).
- 2 DEL (voyant STATUS)**
S'allume lorsque l'appareil est alimenté en énergie.

Vous pouvez éteindre le voyant DEL, même lorsque l'appareil est sous tension. Vous pouvez également modifier la couleur du voyant DEL lorsqu'il est allumé (page 24). Si le voyant DEL commence à clignoter alternativement en vert et rouge, contactez votre représentant Sony.

- 3** **Connecteur LAN (réseau) (RJ-45)**
Se connecte à un concentrateur PoE compatible avec 100BASE-TX ou 1000BASE-T à l'aide d'un câble LAN (UTP Cat5e 100/1000BASE-T ou supérieur).
L'appareil s'allume lorsque le câble est branché et s'éteint lorsque le câble est débranché.

Remarque

Par mesure de sécurité, ne raccordez pas le connecteur pour le câblage de périphériques pouvant avoir une tension excessive à ce port. Suivez les instructions pour ce port.

- 4** **Trou de vis pour une mise à la masse**
Permet de brancher le câble de masse. Pour plus de détails, consultez « Installation » (page 7).
- 5** **Câble métallique interne**
Câble permettant d'empêcher l'appareil de tomber du plafond. Pour plus de détails sur la fixation, consultez « Installation » (page 7).
- 6** **Interrupteur de réinitialisation**
Insérez la pointe d'un objet fin, tel qu'un trombone, dans le trou et appuyez sur l'interrupteur interne pendant 10 secondes minimum pour rétablir les réglages par défaut.
Vous pouvez également réinitialiser l'appareil à l'aide de l'option [Initialiser] sur la page [Maintenance].
- 7** **Porte-câble**
Permet de fixer le câble LAN. Pour plus de détails, consultez « Installation » (page 7).

Processus d'installation, de branchement et de configuration

Installez, branchez et configurez l'appareil en suivant les étapes suivantes.

Installer et brancher l'appareil (page 7)



Accéder à l'appareil en tant qu'administrateur depuis un navigateur Web (page 10)



Effectuer la configuration initiale (page 11)



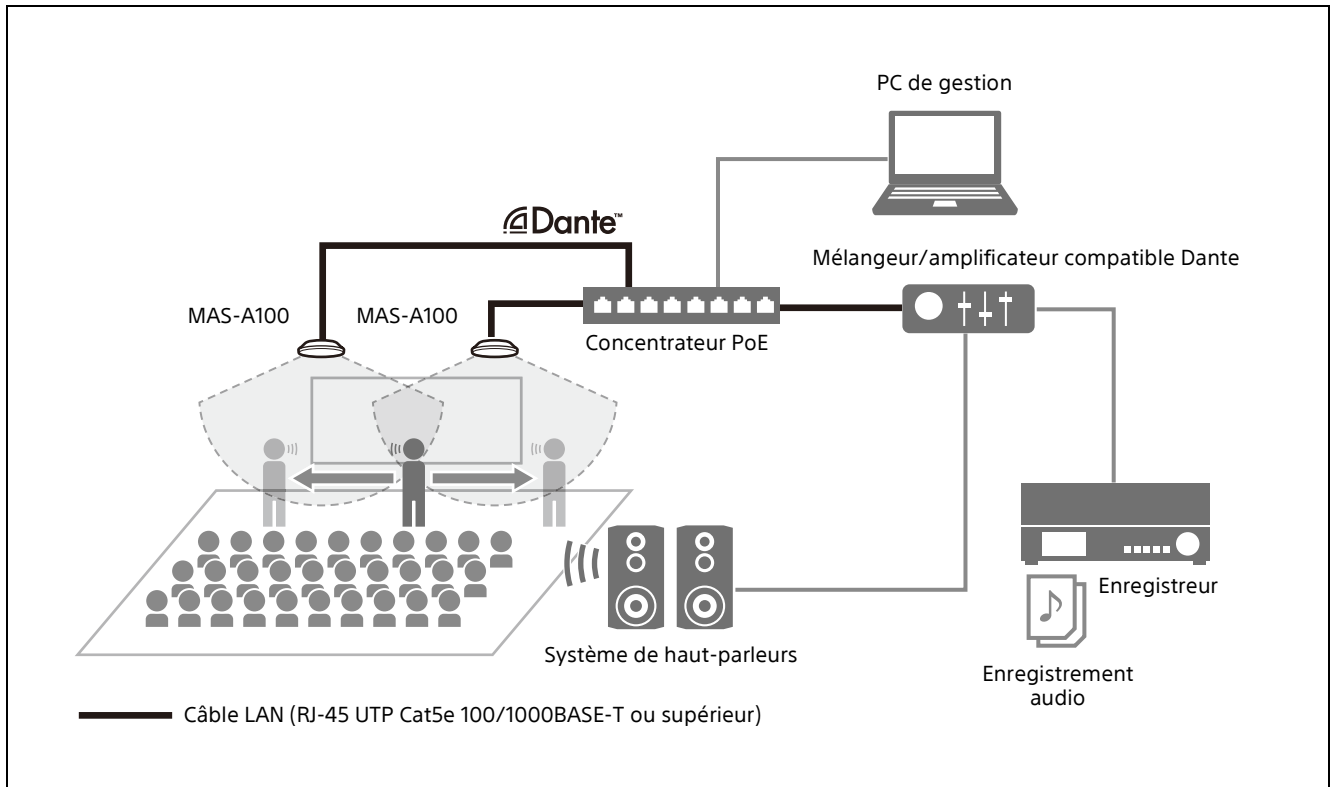
Configurer les réglages du dispositif et étalonner l'appareil (page 15)



Démarrage (page 28)

Exemple de configuration du système

Le diagramme ci-dessous montre une configuration de système standard.



Installation

Utilisez le support de fixation au plafond fourni pour monter l'appareil.

AVERTISSEMENT

- Pour monter l'appareil en hauteur, par exemple au plafond, contactez un professionnel.
- Lors de l'installation en hauteur, assurez-vous que la zone d'installation et le matériau de la surface de montage (à l'exception des accessoires fournis) sont suffisamment solides pour supporter le poids de l'appareil et du support de montage. Si la surface n'est pas suffisamment solide, l'appareil risque de tomber et de provoquer des blessures graves.
- Veillez à accrocher le câble métallique interne de l'appareil au support de fixation au plafond pour empêcher l'appareil de tomber.
- Après avoir effectué une installation en hauteur, vérifiez au moins une fois par an que celle-ci reste bien en place. Réduisez également l'intervalle entre les contrôles selon les conditions d'utilisation.

Remarque

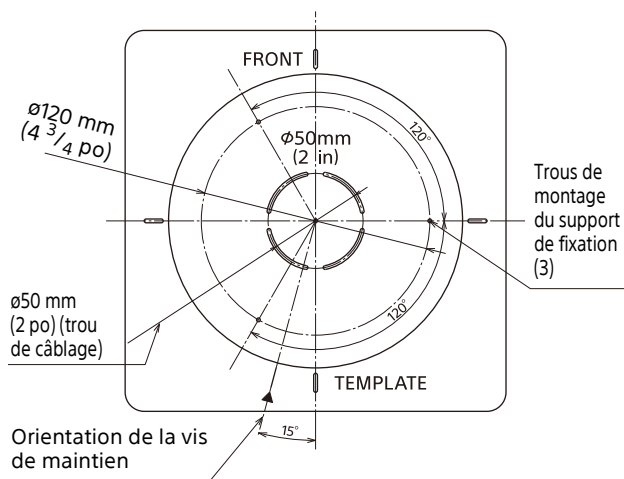
Ne montez pas l'appareil en extérieur.

Avant l'installation

Choisissez l'orientation d'installation de sorte que le logo SONY de l'appareil soit orienté vers l'avant, puis percez des trous de câblage et des trous de vis si nécessaire.

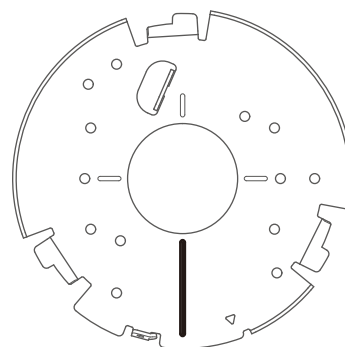
Montage direct

Marquez la position du trou de câblage ($\varnothing 50$ mm (2 po)) et des trous de montage du support de fixation au plafond (trois emplacements) à l'aide du gabarit fourni, puis percez les trous et montez le support de fixation au plafond.



Montage à l'aide d'un boîtier de raccordement déjà en place

Vous pouvez monter le support de fixation au plafond sur un boîtier de raccordement déjà en place, en fonction du type de boîtier de raccordement. Les vis ne sont pas fournies. Montez le support de fixation au plafond de manière à ce que la ligne épaisse illustrée sur la figure ci-dessous se trouve à l'arrière de l'appareil.



Vis de montage

Les vis recommandées (non fournies) varient en fonction de l'emplacement d'installation et du matériau de surface.

Métal : fixez à l'aide de vis et d'écrous M4.

Bois : fixez à l'aide de vis autotaraudeuses (env. $\varnothing 4$ mm). L'épaisseur de la surface doit être de 15 mm ou plus.

Béton : fixez à l'aide d'une surface de revêtement ou de boulons de fixation.

Boîtier de raccordement : fixez à l'aide de vis correspondant aux trous de vis du boîtier de raccordement.

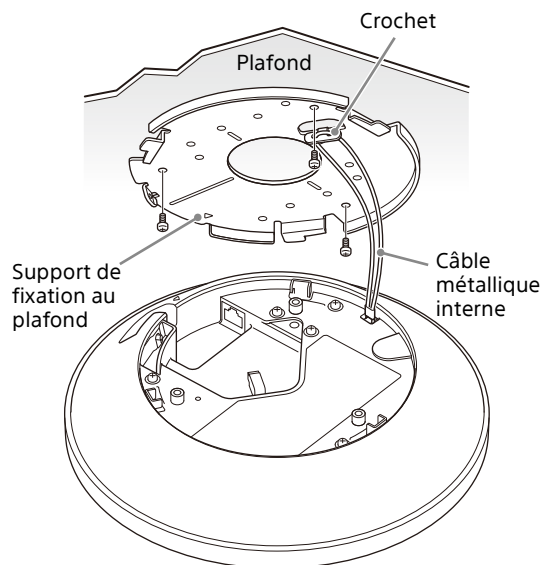
AVERTISSEMENT

Utilisez des vis de montage adaptées à l'emplacement de montage et au matériau de surface. Si vous n'utilisez pas les vis de montage

appropriées, l'appareil risque de tomber et de provoquer des blessures graves.

Fixation

1 Accrochez le câble métallique interne de l'unité principale autour du crochet du support de fixation au plafond.



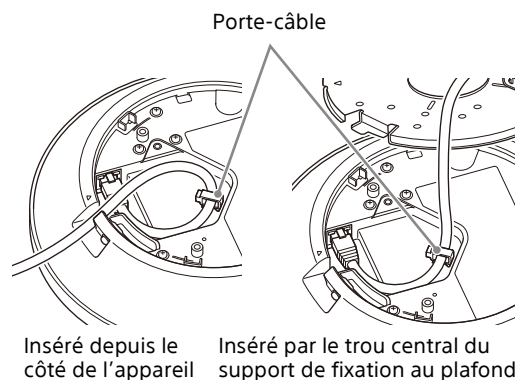
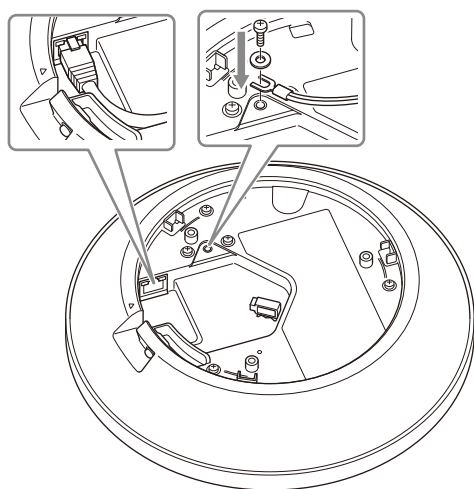
Remarques

- Fixez solidement le câble métallique interne au crochet.
- Veillez à ne pas tordre le câble métallique interne.

2 Branchez le câble LAN et le câble de masse à l'appareil.

Insérez le câble de masse (non fourni) sous la rondelle d'une vis de mise à la masse (non fournie) et fixez-le.

Vis de mise à la masse : vis M4 (longueur de filetage maximale de 6 mm)



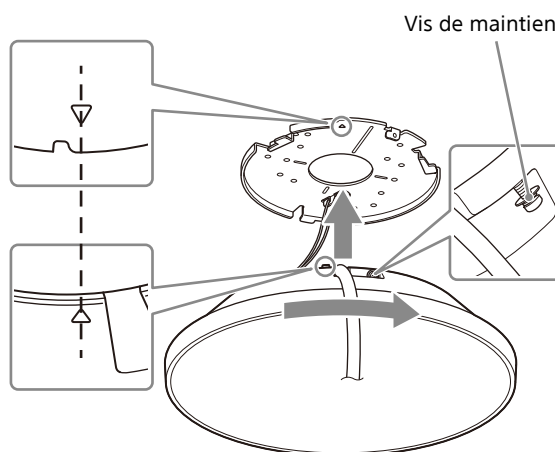
Remarques

- Vous pouvez travailler avec l'appareil suspendu au support de fixation au plafond, mais n'exercez pas de force excessive.
- Il est possible d'insérer le câble LAN depuis le côté de l'appareil ou par le trou situé au centre du support de fixation au plafond. Dans les deux cas, assurez-vous de fixer le câble dans le porte-câble.
- Les câbles épais ou dotés d'une gaine recouvrant le connecteur peuvent être impossibles à brancher.

3 Alignez la marque Δ de l'appareil avec le trou Δ du support de fixation au plafond, puis insérez l'appareil dans le support de fixation au plafond.

4 Tournez l'appareil dans le sens des aiguilles d'une montre.

5 Fixez l'appareil dans le support de fixation au plafond à l'aide de la vis de maintien.



Remarques

- La vis ne peut pas être retirée de l'appareil.
- Si la vis ne peut pas être atteinte, assurez-vous que l'appareil est correctement inséré dans le support de fixation au plafond.

Retrait

- 1 **Desserrez la vis de maintien jusqu'à ce que l'appareil puisse pivoter.**

Remarque

La vis ne peut pas être retirée de l'appareil.

- 2 **Tournez l'appareil dans le sens inverse des aiguilles d'une montre, et retirez-le du support de fixation au plafond.**

- 3 **Débranchez les câbles.**

Remarque

Vous pouvez travailler avec l'appareil suspendu au support de fixation au plafond, mais n'exercez pas de force excessive.

- 4 **Décrochez le câble métallique interne de l'unité principale autour du support de fixation au plafond.**

Remarque

Maintenez l'appareil lorsque vous le retirez du support de fixation au plafond. Il existe un risque de chute de l'appareil.

Connexion

Branchez l'autre extrémité du câble LAN branché à l'appareil à un concentrateur PoE.

La source d'alimentation de l'appareil peut être fournie à partir d'un dispositif PoE IEEE802.3af classe 0.

Configuration initiale

Effectuez la configuration suivante lors de la première mise en service de l'appareil. Cette configuration est effectuée par l'administrateur.

Configuration d'un ordinateur

Préparez un ordinateur et connectez-le au réseau. L'environnement opérationnel recommandé est indiqué ci-dessous.

SE : Windows 10 (version 64 bits)

Navigateur Web : Google Chrome version 70 ou ultérieure

Résolution d'affichage : 1024×768 ou supérieure

Remarques

- Désactivez le mode tablette.
- N'utilisez pas la touche Précédent du navigateur.
- JavaScript est utilisé pour l'affichage de la page Web lors de l'accès à l'appareil. La page Web peut ne pas s'afficher correctement si votre ordinateur utilise certains logiciels, tels qu'un logiciel anti-virus.

Accès à l'appareil depuis un navigateur Web

Effectuez la configuration suivante pour activer l'accès à l'appareil depuis le navigateur Web. Le système de gestion de jeu de microphone MASM-1 et Dante Controller sont requis pour la configuration.

Pour plus de détails, reportez-vous au Manuel d'intégration du système.

Remarque

Une authentification avec le nom d'utilisateur et le mot de passe est nécessaire pour accéder à l'appareil. Le nom d'utilisateur et le mot de passe par défaut de l'appareil sont les suivants.

Nom d'utilisateur : admin

Mot de passe : Admin_1234

Configuration des éléments de configuration initiale

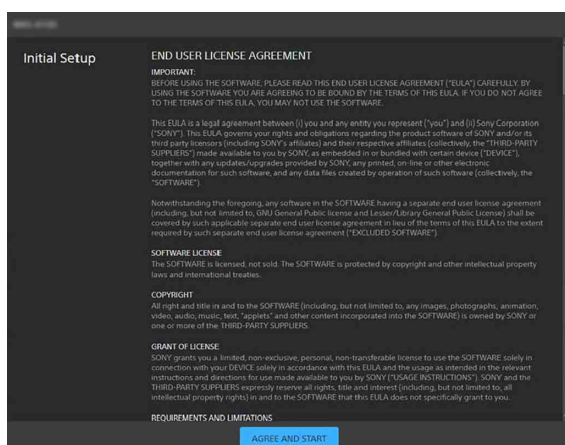
L'écran [Config. initiale] s'affiche lorsque vous accédez à l'appareil en tant qu'administrateur. Configurez l'appareil en procédant comme suit.

Remarques

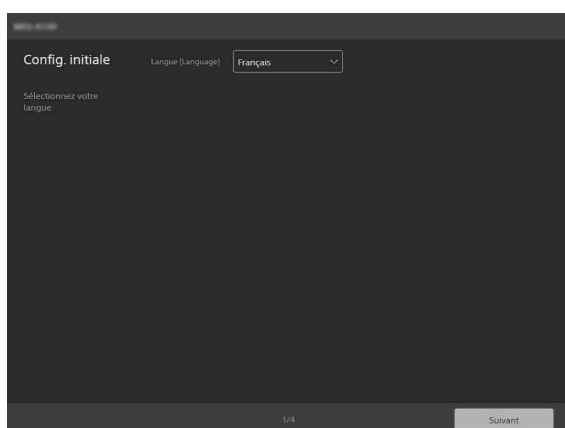
- Veillez à modifier le nom d'utilisateur et le mot de passe utilisés lors du premier accès à l'appareil au cours de la configuration initiale.
- Si les réglages du réseau sont modifiés, accédez à nouveau à l'appareil avec les informations de réseau modifiées.

1 Vérifiez le contenu du CLUF (contrat de licence d'utilisateur final).

2 Cliquez sur la touche [AGREE AND START].



3 Sélectionnez la langue à utiliser.

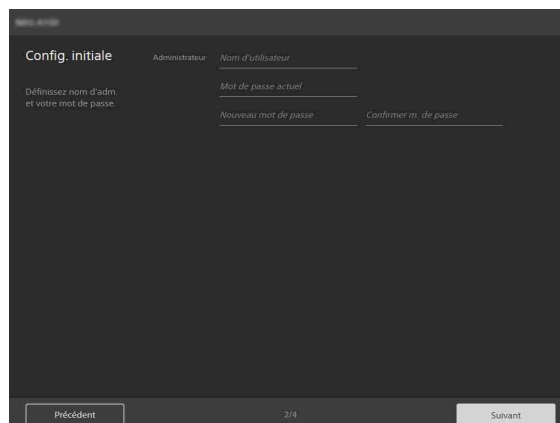


Vous pouvez sélectionner [Anglais], [Français], [Allemand], [Espagnol], [Chinois] ou [Japonais].

Après avoir sélectionné une langue, l'affichage passe à la langue sélectionnée.

4 Une fois terminé, cliquez sur la touche [Suivant].

5 Indiquez le nom et le mot de passe du compte administrateur.



[Nom d'utilisateur] : saisissez un nom d'utilisateur administrateur comprenant 5 à 16 caractères.

[Mot de passe actuel] : saisissez le mot de passe actuellement configuré comprenant 8 à 64 caractères.

[Nouveau mot de passe] : saisissez le nouveau mot de passe que vous souhaitez configurer comprenant 8 à 64 caractères.

[Confirmer m. de passe] : saisissez à nouveau le nouveau mot de passe que vous souhaitez configurer pour vérifier le mot de passe.

Remarque

Les caractères suivants sont valides dans les noms d'utilisateur et les mots de passe. Inclure au moins une majuscule, une minuscule et un chiffre dans les mots de passe.

- Caractères alphanumériques
- Symboles (!\$%'()=-~^|@`[{}]/?<>+*.)

6 Une fois terminé, cliquez sur la touche [Suivant].

7 Configurez les réglages réseau.

[Adresse MAC] : affiche l'adresse MAC de l'appareil.

[Numéro du port HTTP] : affiche le numéro de port pour HTTP.

[Numéro du port HTTPS] : affiche le numéro de port pour HTTPS.

Remarque

Le modèle pour la Chine ne prend pas en charge la fonction SSL.

Obtenir une adresse IP (IPv4) automatiquement à partir d'un serveur DHCP

Cochez la case [Obtenir automatiquement une adresse IP (DHCP)] pour obtenir automatiquement une adresse IP, un masque de sous-réseau et une passerelle par défaut.

[Adresse IP] : affiche l'adresse IP actuelle.

[Masque de sous-réseau] : affiche la valeur du masque de sous-réseau actuel.

[Passerelle par défaut] : affiche la passerelle par défaut actuelle.

Remarque

Si vous sélectionnez [Obtenir automatiquement une adresse IP (DHCP)], vérifiez qu'un serveur DHCP fonctionne sur le réseau.

Spécifier une adresse IP fixe (IPv4)

Décochez la case [Obtenir automatiquement une adresse IP (DHCP)] et saisissez les éléments suivants.

[Adresse IP] : saisissez l'adresse IP de l'appareil.

[Masque de sous-réseau] : saisissez la valeur du masque de sous-réseau.

[Passerelle par défaut] : saisissez la passerelle par défaut.

Obtenir une adresse IP (IPv6) automatiquement

Cochez la case [Obtenir automatiquement une adresse IPv6] pour obtenir automatiquement l'adresse IP, la longueur du préfixe et la passerelle par défaut.

[Adresse IPv6 1] / **[Adresse IPv6 2]** : affiche les adresses IPv6 actuelles.

[Adresse IP de liaison locale] : affiche l'adresse IP de lien local IPv6 actuelle.

[Longueur du préfixe] : affiche la longueur du préfixe actuel.

[Passerelle par défaut IPv6] : affiche la passerelle par défaut IPv6 actuelle.

Remarques

- Si vous sélectionnez [Obtenir automatiquement une adresse IPv6], vérifiez avec l'administrateur de réseau que l'attribution IPv6 est prise en charge.
- L'opération n'est pas prise en charge dans un environnement à préfixes multiples, et il se peut que la communication ne fonctionne pas correctement.

Spécifier une adresse IP fixe (IPv6)

Décochez la case [Obtenir automatiquement une adresse IPv6] et saisissez les éléments suivants.

[Adresse IPv6 1] : saisissez l'adresse IP de l'appareil.

[Longueur du préfixe] : saisissez la longueur du préfixe.

[Passerelle par défaut IPv6] : saisissez la passerelle par défaut.

Obtenir l'adresse du serveur DNS automatiquement

Cochez la case [Obtenir automatiquement une adresse de serveur DNS] pour obtenir automatiquement les adresses des serveurs DNS principal et secondaire.

[Serveur DNS principal] : affiche l'adresse IP du serveur DNS principal actuel.

[Serveur DNS secondaire] : affiche l'adresse IP du serveur DNS secondaire actuel.

Remarque

Pour obtenir l'adresse du serveur DNS automatiquement, [Obtenir automatiquement une adresse IP (DHCP)] ou [Obtenir automatiquement une adresse IPv6] doit être activé. Vérifiez avec l'administrateur de réseau si l'environnement prend en charge une adresse de serveur obtenue automatiquement.

Spécifier manuellement l'adresse du serveur DNS

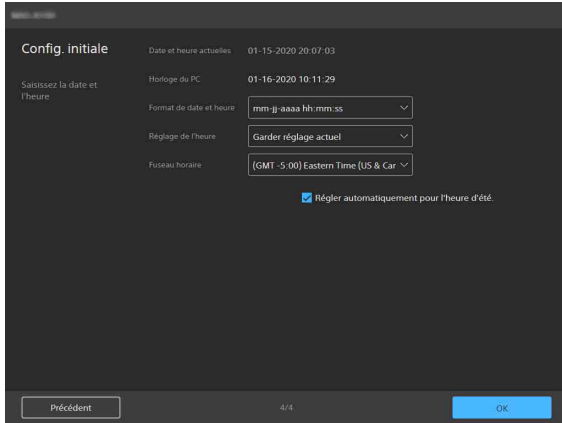
Décochez la case [Obtenir automatiquement une adresse de serveur DNS] et saisissez les éléments suivants.

[Serveur DNS principal] : saisissez l'adresse IP du serveur DNS principal.

[Serveur DNS secondaire] : saisissez l'adresse IP du serveur DNS secondaire.

8 Une fois terminé, cliquez sur la touche [Suivant].

9 Réglez la date et l'heure.



[Date et heure actuelles]

Affiche la date et l'heure réglées de l'appareil.

Remarque

Il se peut que la date et l'heure réglées au moment de l'achat soient inexactes. Vérifiez toujours ce réglage.

[Horloge du PC]

Affiche la date et l'heure de l'ordinateur utilisé.

[Format de date et heure]

Sélectionnez le format d'affichage de la date et de l'heure.

Vous pouvez sélectionner [aaaa-mm-jj hh:mm:ss], [mm-jj-aaaa hh:mm:ss] ou [jj-mm-aaaa hh:mm:ss].

[Réglage de l'heure]

Sélectionnez la méthode pour régler la date et l'heure.

[Garder réglage actuel] : sélectionnez pour conserver les réglages actuels pour la date et l'heure de l'appareil.

[Synchroniser avec PC] : sélectionnez pour synchroniser la date et l'heure de l'appareil avec la date et l'heure de l'ordinateur.

[Réglage manuel] : sélectionnez pour régler manuellement la date et l'heure de l'appareil. Spécifiez une valeur dans le champ [Date et heure actuelles].

[Synchroniser av. NTP] : sélectionnez pour synchroniser la date et l'heure de l'appareil avec le serveur NTP (Protocole de synchronisation de réseau) d'un

serveur de synchronisation. Si vous sélectionnez [Synchroniser av. NTP], spécifiez le serveur NTP.

[Serveur NTP]

Synchronisez à l'aide de l'adresse de serveur NTP saisie.

[Fuseau horaire]

Réglez le fuseau horaire pour la région dans laquelle l'appareil est installé par rapport au Temps Moyen de Greenwich (TMG).

Remarque

Si le fuseau horaire sélectionné dans [Fuseau horaire] et celui de l'ordinateur sont différents, une date et une heure reflétant la différence de fuseaux horaires sont réglées sur l'appareil.

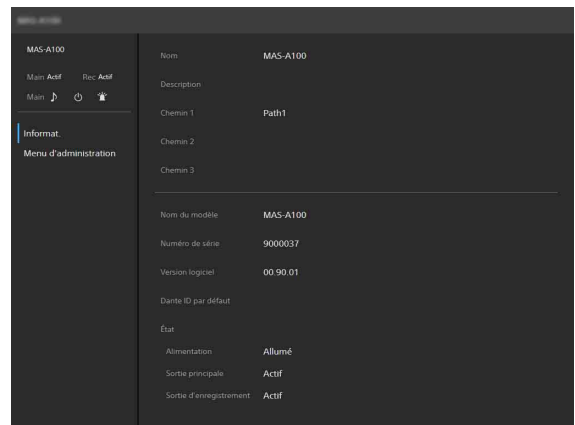
Ajuster l'heure d'été automatiquement

Cochez la case [Régler automatiquement pour l'heure d'été.] pour ajuster automatiquement l'heure d'été dans le fuseau horaire sélectionné.

10 Une fois terminé, cliquez sur la touche [OK].

La configuration initiale est terminée.

Une fois terminée, l'écran suivant s'affiche.



L'état de l'appareil s'affiche sur la page [Informat.].

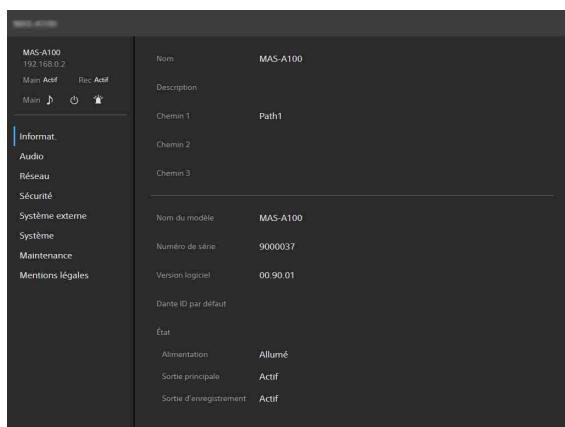
Pour plus de détails sur la page [Informat.], consultez « Page [Informat.] » (page 17).

11 Cliquez sur [Menu d'administration] pour configurer les réglages de l'appareil.

Conseil

Une boîte de dialogue d'authentification s'affiche lorsqu'un utilisateur autre que l'administrateur accède à l'appareil. Saisissez le nom d'administrateur et le mot de passe dans la boîte de dialogue d'authentification, puis cliquez sur la touche [OK] pour accéder à l'appareil en tant qu'administrateur.

L'écran des réglages du dispositif s'affiche.



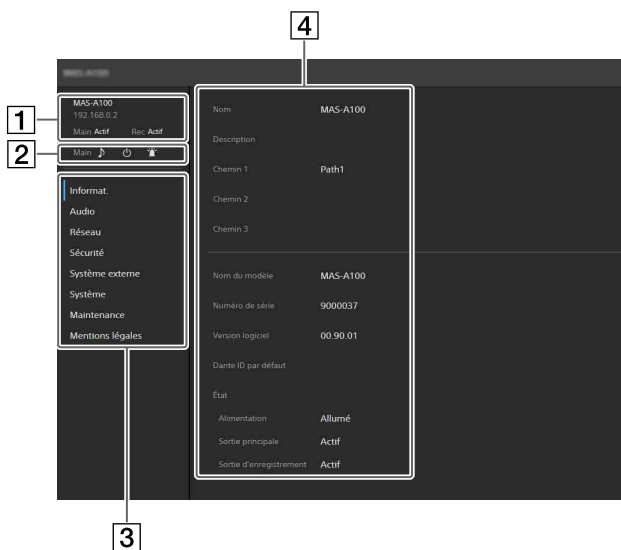
Pour plus de détails sur les réglages du dispositif, consultez « Configuration (réglages du dispositif) » (page 15).

Configuration (réglages du dispositif)

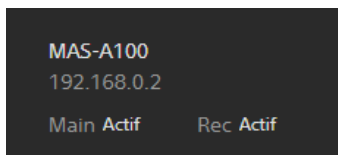
Cette section décrit les réglages du dispositif sur chaque page de menu de l'appareil. Cette configuration est effectuée par l'administrateur.

Structure des écrans

Vous pouvez configurer et contrôler l'appareil depuis cet écran.

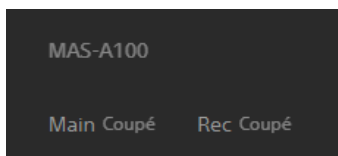


1 Affichage de l'état S'affiche lorsque l'appareil est à l'état actif



- Ligne 1 :** affiche le nom de l'appareil.
- Ligne 2 :** affiche l'adresse IP de l'appareil. Ne s'affiche pas lorsqu'un utilisateur général accède à l'appareil.
- Ligne 3 :** affiche l'état de la sortie principale et de la sortie d'enregistrement. L'affichage de la sortie principale passe à l'état « Coupé » lorsque la sortie principale est coupée. La sortie d'enregistrement affiche toujours l'état « Actif ».

S'affiche lorsque l'appareil est à l'état de veille



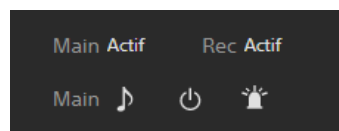
- Ligne 1 :** affiche le nom de l'appareil.
- Ligne 2 :** affiche l'adresse IP de l'appareil. Ne s'affiche pas lorsqu'un utilisateur général accède à l'appareil.
- Ligne 3 :** affiche l'état de la sortie principale et de la sortie d'enregistrement. Le message « Coupé » s'affiche aux deux emplacements en état de veille.

2 Icônes de commande

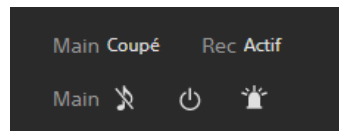


Permet de basculer l'état de la sortie principale entre l'état normal et l'état coupé. Cliquez sur l'icône pour modifier l'état de l'appareil. L'affichage de l'état de l'appareil est également modifié. L'état peut être contrôlé lorsque l'appareil est à l'état actif.

- Lorsque la sortie principale est à l'état normal

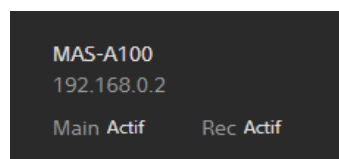


- Lorsque la sortie principale est à l'état coupé

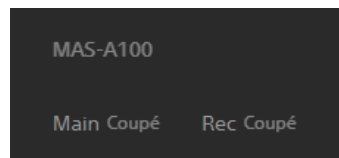


Permet de basculer l'appareil entre l'état actif et l'état de veille. Cliquez sur l'icône pour modifier l'état de l'appareil. L'affichage de l'état de l'appareil est également modifié.

- Lorsque l'appareil est à l'état actif



- Lorsque l'appareil est à l'état de veille

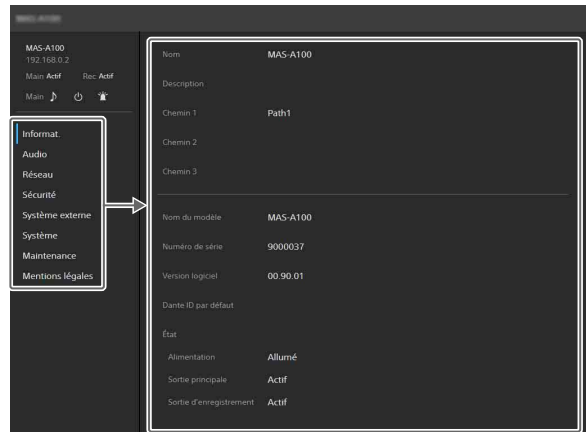


Cliquez pour lancer le clignotement du voyant DEL sur l'appareil. Cette fonction est utile si plusieurs appareils sont installés, car elle vous permet de voir quel appareil est en cours de configuration.

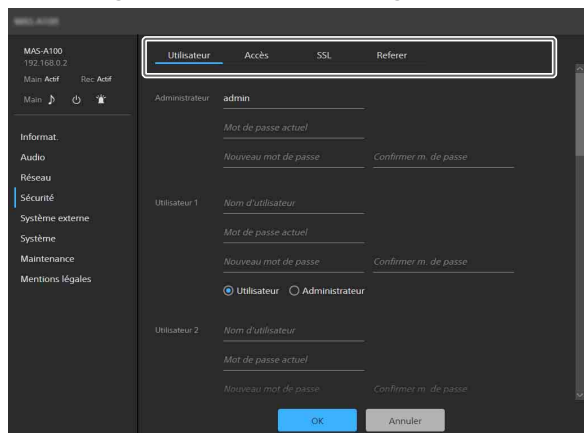
- 3 **Menu des réglages du dispositif**
Cliquez pour configurer les réglages communs du dispositif, tels que les réglages audio et réseau.
- 4 **Zone d'opération/réglages**
Affiche l'écran de configuration de l'élément de menu de configuration du dispositif sélectionné.

Opérations de base du menu de réglages du dispositif

Cliquez sur un élément dans le menu de réglages du dispositif sur le côté gauche de l'écran pour afficher l'écran de configuration de cet élément.



Si l'écran de configuration affiche plusieurs onglets, cliquez sur un onglet pour changer l'affichage de l'écran de configuration.



Les touches suivantes en bas de l'écran de configuration sont communes à tous les éléments.



[OK] : cliquez dessus pour appliquer les réglages. Les réglages sont appliqués sur l'appareil seulement une fois que vous avez cliqué sur cette touche.

[Annuler] : cliquez dessus pour annuler les réglages et retourner à l'état précédent.

Remarque

Seuls les éléments configurables actuellement sont affichés. Les éléments grisés ne peuvent pas être configurés.

Page [Informat.]

Affiche des informations de base et l'état de l'appareil.

Nom	MAS-A100
Description	
Chemin 1	Path1
Chemin 2	
Chemin 3	
<hr/>	
Nom du modèle	MAS-A100
Numéro de série	9000037
Version logiciel	00.90.01
Dante ID par défaut	
État	
Alimentation	Allumé
Sortie principale	Actif
Sortie d'enregistrement	Actif

[Nom] : affiche le nom de l'appareil.

[Description] : affiche une description spécifiée par l'utilisateur de l'appareil.

[Chemin 1] à [Chemin 3] : affiche les chaînes de caractères spécifiées par l'utilisateur (nom du bâtiment, numéro d'étage, nom de la salle, par exemple).

[Nom du modèle] : affiche le nom du modèle.

[Numéro de série] : affiche le numéro de série.

[Version logiciel] : affiche la version du logiciel.

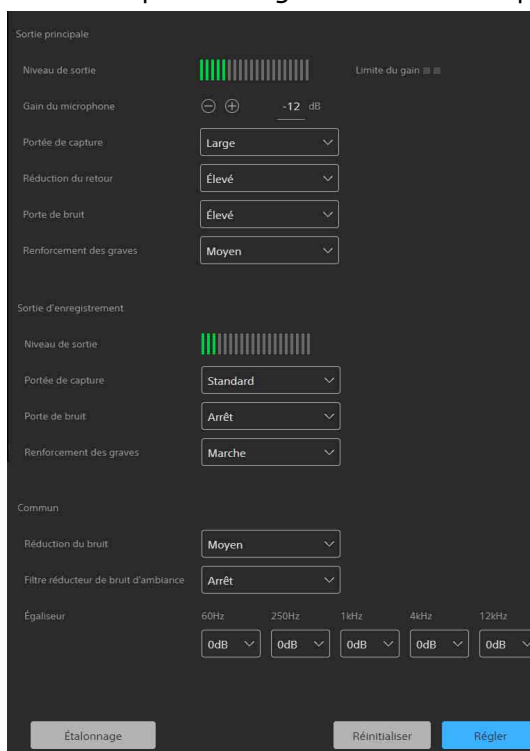
[Dante ID par défaut] : affiche le Dante ID par défaut.

Les éléments ci-dessus reflètent les réglages de l'onglet [Info. appar.] de la page [Système].

[État] : affiche l'état de la source d'alimentation, de la sortie principale et de la sortie d'enregistrement de l'appareil.

Page [Audio]

Utilisez-le pour configurer l'audio de l'appareil.



Paramètres audio

[Sortie principale]

Configure les paramètres de sortie des composants du système de renforcement de la parole, tels qu'un mélangeur audio ou un haut-parleur.

[Niveau de sortie] : affiche le niveau de sortie de l'appareil sur un indicateur de niveau. Plus la barre est longue, plus le volume est élevé.

[Limite du gain] : s'allume lorsque le gain du microphone dépasse la plage dans laquelle la qualité audio peut être maintenue.

[Gain du microphone] : permet de régler le gain du microphone. Cliquez sur les touches +/- ou saisissez directement une valeur pour régler le gain dans une plage comprise entre -60 dB et +12 dB par incréments de 1 dB.

[Portée de capture] : permet de définir la plage de capture du microphone. Peut être réglé sur [Étroit], [Standard] ou [Large].

[Réduction du retour] : permet de régler le niveau de réduction du retour. Peut être réglé sur [Élevé], [Moyen] ou [Faible]. Lorsque [Élevé] est sélectionné, l'effet de réduction du retour augmente, mais la qualité audio varie davantage en conséquence.

[Porte de bruit] : permet d'atténuer le son lorsque le niveau d'entrée est faible. Le seuil peut être réglé sur [Arrêt], [Élevé], [Moyen] ou [Faible].

Lorsque cette fonction est activée, le bruit et les autres sons d'entrée faibles sont atténués. Notez que la détection de l'entrée audio réelle prend un temps limité, donc le début d'une conversation peut être coupé.

[Renforcement des graves] : améliore la gamme des fréquences basses de l'audio capturé. Le renforcement accentué peut être réglé sur [Arrêt], [Élevé], [Moyen] ou [Faible]. Lorsque [Élevé] est sélectionné, les fréquences basses seront plus riches, mais cela peut avoir un impact sur la qualité audio.

[Sortie d'enregistrement]

Permet de configurer les réglages de sortie de l'enregistrement.

[Niveau de sortie] : identique à [Sortie principale].

[Portée de capture] : identique à [Sortie principale].

[Porte de bruit] : identique à [Sortie principale].

[Renforcement des graves] : améliore la gamme des fréquences basses de l'audio capturé. Le renforcement accentué peut être réglé sur [Arrêt] ou [Marche]. Lorsque [Marche] est sélectionné, les fréquences basses seront plus riches, mais cela peut avoir un impact sur la qualité audio.

[Commun]

Ces réglages s'appliquent à la fois à [Sortie principale] et à [Sortie d'enregistrement].

[Réduction du bruit] : réduit le bruit environnant. Le niveau de réduction peut être réglé sur [Élevé], [Moyen] ou [Faible]. Lorsqu'il est réglé sur [Élevé], la réduction du bruit est plus importante, mais elle peut avoir un impact sur la qualité audio.

[Filtre réducteur de bruit d'ambiance] : réduit les bruits sporadiques tels que les bruits de clavier et le bruissement du papier. Le niveau de réduction peut être réglé sur [Arrêt], [Élevé] ou [Faible]. Lorsque [Élevé] est sélectionné, la réduction du bruit est plus importante, mais cela peut avoir un impact sur la qualité audio.

[Égaliseur] : permet de régler le gain pour les bandes de fréquence [60Hz], [250Hz], [1kHz], [4kHz] et [12kHz]. Réglez le gain dans une plage comprise entre -12 dB et +12 dB par incréments de 1 dB.

Enregistrer les réglages

Cliquez sur la touche [Régler].

Cliquez sur la touche [Réinitialiser] pour annuler les modifications apportées aux réglages et revenir aux réglages précédents.

Remarque

La touche [Réinitialiser] ne peut pas être utilisée pour rétablir les réglages par défaut. Pour

rétablir les réglages par défaut, réinitialisez l'appareil (page 26).

Étalonnage

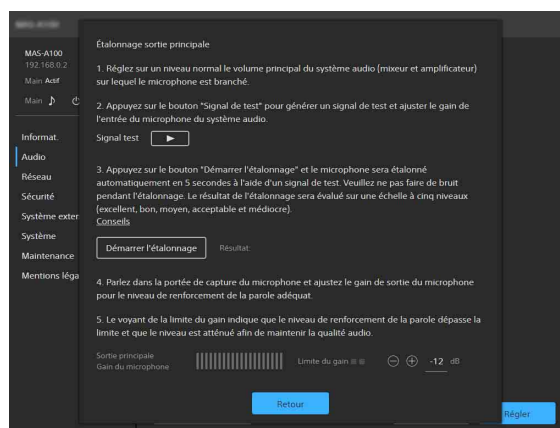
L'étalonnage optimise la sortie de l'appareil. L'appareil doit être étalonné chaque fois que l'environnement d'utilisation de l'appareil change.

Conseil

Seule la [Sortie principale] est étalonnée.

1 Cliquez sur la touche [Étalonnage] en bas à gauche de l'écran.

L'écran [Étalonnage sortie principale] s'affiche.



2 Suivez les instructions à l'écran pour effectuer l'étalonnage.

Conseil

Cliquez sur [Conseils] pour afficher des conseils sur un écran distinct. L'écran [Conseils] décrit le résultat de l'étalonnage et fournit des conseils sur la manière d'obtenir un score plus élevé. Cliquez n'importe où sur l'écran [Conseils] pour fermer l'écran.

3 Une fois l'étalonnage terminé, cliquez sur la touche [Retour].

Page [Réseau]

Utilisez-le pour configurer les réglages réseau pour la connexion entre l'appareil et un ordinateur.

Adresse MAC: [192.168.0.100]

Numéro du port HTTP: 80

Numéro du port HTTPS: 443

Obtenir automatiquement une adresse IP (DHCP)

Adresse IP: [192.168.0.1]

Masque de sous-réseau: 255.255.255.0

Passerelle par défaut: [192.168.0.1]

Obtenir automatiquement une adresse IPv6

Adresse IPv6 1: []

Adresse IPv6 2: []

Adresse IP de liaison locale: [fe80::...]::%

Longueur du préfixe: []

Passerelle par défaut IPv6: []

Obtenir automatiquement une adresse de serveur DNS

Serveur DNS principal: [192.168.0.1]

Serveur DNS secondaire: 0.0.0.0

OK Annuler

Pour une description des réglages, reportez-vous à l'étape 7 de la section « Configuration des éléments de configuration initiale » (page 11).

Page [Sécurité]

Utilisez-la pour configurer les réglages relatifs à la sécurité de l'appareil. L'écran est composé des onglets [Utilisateur], [Accès], [SSL] et [Referer].

Onglet [Utilisateur]

Utilisez-le pour configurer les utilisateurs. Vous pouvez configurer le nom d'utilisateur, le mot de passe et les autorisations d'accès des utilisateurs pour un administrateur et neuf utilisateurs généraux.

Utilisateur Accès SSL Referer

Administrateur: admin

Mot de passe actuel: []

Nouveau mot de passe: []

Confirmer m. de passe: []

Utilisateur 1: Nom d'utilisateur: []

Mot de passe actuel: []

Nouveau mot de passe: []

Confirmer m. de passe: []

Utilisateur Administrateur

Utilisateur 2: Nom d'utilisateur: []

Mot de passe actuel: []

Nouveau mot de passe: []

Confirmer m. de passe: []

OK Annuler

Administrateur et utilisateurs généraux

Les utilisateurs de l'appareil sont classés comme administrateur et utilisateurs généraux. Un administrateur peut accéder à tous les réglages et utiliser l'appareil. Un utilisateur général peut accéder à certains réglages et utiliser l'appareil.

[Administrateur], [Utilisateur 1] à [Utilisateur 9]

Réglez les éléments suivants pour l'administrateur et pour chaque utilisateur général.

[Nom d'utilisateur] : saisissez un nom d'utilisateur comprenant 5 à 16 caractères.

[Mot de passe actuel] : saisissez le mot de passe actuellement configuré comprenant 8 à 64 caractères.

[Nouveau mot de passe] : saisissez le nouveau mot de passe que vous souhaitez configurer comprenant 8 à 64 caractères.

[Confirmer m. de passe] : saisissez à nouveau le nouveau mot de passe que vous souhaitez configurer pour vérifier le mot de passe.

Sélection d'autorisation administrateur : pour accorder l'accès administrateur à un

utilisateur, sélectionnez [Administrateur]. Pour régler un utilisateur général sans l'accès administrateur, sélectionnez [Utilisateur].

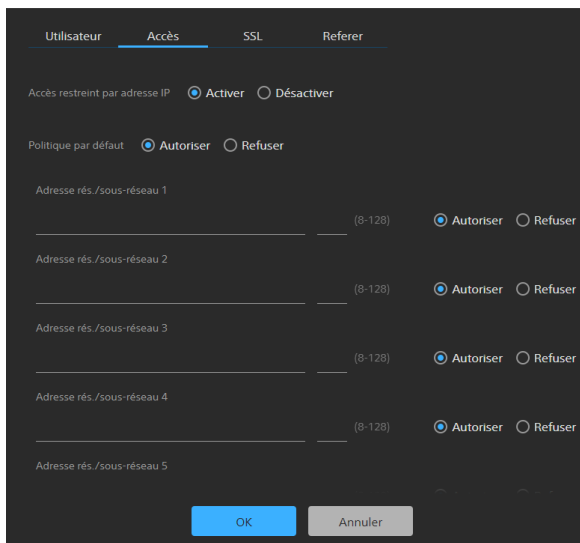
Remarques

- Les caractères suivants sont valides dans les noms d'utilisateur et les mots de passe. Inclure au moins une majuscule, une minuscule et un chiffre dans les mots de passe.
 - Caractères alphanumériques
 - Symboles (!\$%')=--^|@`[{}]/?<>+*.)
- Un nom d'utilisateur et un nouveau mot de passe doivent être configurés lors de l'ajout d'un utilisateur.
- Pour modifier les informations de l'utilisateur, tous les éléments doivent être spécifiés à nouveau.
- Lors de la suppression d'un utilisateur, laissez tous les champs vierges sauf [Mot de passe actuel].

Onglet [Accès]

Utilisez-le pour configurer la fonction de sécurité afin de limiter les ordinateurs qui peuvent accéder à l'appareil.

De la même manière, vous pouvez également configurer la sécurité de chaque réseau lorsque vous utilisez IPv6.



Activer les restrictions d'adresse IP

Sélectionnez [Activer] pour [Accès restreint par adresse IP], et configurez les éléments suivants.

[Politique par défaut]

Sélectionnez [Autoriser] ou [Refuser] pour autoriser ou interdire l'accès d'ordinateurs dont l'adresse réseau ne se trouve pas dans les plages configurées dans [Adresse rés./sous-réseau 1] à [Adresse rés./sous-réseau 10].

[Adresse rés./sous-réseau 1] à [Adresse rés./sous-réseau 10]

Saisissez l'adresse réseau/la valeur du masque de sous-réseau dont vous souhaitez autoriser ou interdire l'accès.

Vous pouvez spécifier jusqu'à 10 adresses réseau et valeurs de masque de sous-réseau.

Saisissez une valeur de masque de sous-réseau entre 8 et 32 (entre 8 et 128 pour IPv6).

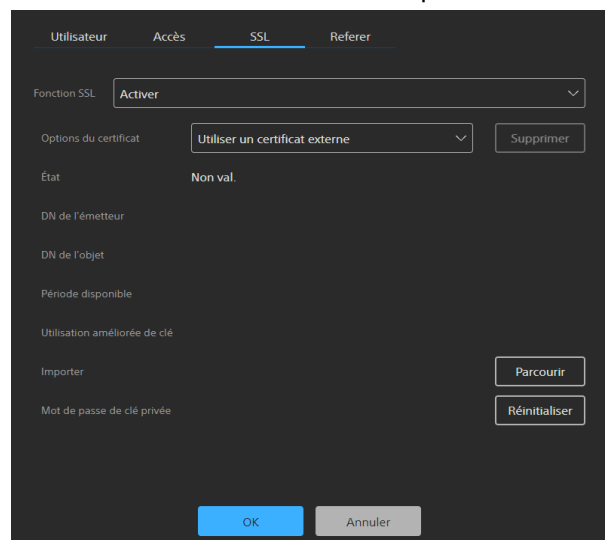
Réglez l'accès sur [Autoriser] ou [Refuser] individuellement pour chaque adresse réseau/masque de sous-réseau.

Conseils

- La valeur de masque de sous-réseau indique le nombre de bits qui sont masqués à gauche. Par exemple, la valeur du masque de sous-réseau pour 255.255.255.0 est 24. Si vous réglez « 192.168.0.0/24 » et [Autoriser], les ordinateurs possédant une adresse IP entre 192.168.0.0 et 192.168.0.255 auront un accès autorisé.
- Vous pouvez accéder à l'appareil même à partir d'un ordinateur avec une adresse IP dont le droit d'accès est réglé sur [Refuser] si vous saisissez le nom d'utilisateur et le mot de passe réglés pour l'Administrateur à l'aide de l'onglet [Utilisateur] de la page [Sécurité] sur l'écran d'authentification.

Onglet [SSL]

Utilisez-le pour configurer la fonction SSL ou TLS (désignée ci-après comme SSL). Configurer ces réglages permet à l'appareil d'utiliser la communication SSL avec les dispositifs client.



Remarques

- Le modèle pour la Chine ne prend pas en charge la fonction SSL.
- Lors de l'utilisation de la fonction SSL, configurez toujours les réglages après avoir réglé la date et l'heure de l'appareil. Si la date et l'heure ne sont pas réglées correctement, il

se peut qu'il ne soit pas possible de se connecter à l'appareil avec un navigateur Web.

- Rechargez le navigateur Web après avoir modifié les réglages SSL.
- Le cryptage « TLS1.2 » est utilisé pour les communications de haute sécurité.

Activer la fonction SSL

Sélectionnez [Activer] à partir du menu déroulant [Fonction SSL] pour activer la fonction SSL.

Quand [Activer (autoriser la connexion HTTP pour certains clients)] est sélectionné, les connexions SSL et HTTP sont autorisées.

Quand [Activer] est sélectionné, seules les connexions SSL sont autorisées.

Précautions avec les connexions SSL

Quand vous utilisez seulement les connexions SSL avec la fonction SSL réglée sur [Activer], vous ne pourrez pas accéder à l'appareil si la fonction SSL ne fonctionne pas correctement.

Dans ce cas, vous devez réinitialiser l'appareil sur les réglages par défaut. (Tous les réglages seront réinitialisés.)

Pour éviter cela, vérifiez que la connexion SSL peut être établie avant la configuration en effectuant les étapes suivantes.

1 Réglez la fonction SSL sur [Activer (autoriser la connexion HTTP pour certains clients)].

Remarque

Sélectionnez toujours [Activer (autoriser la connexion HTTP pour certains clients)]. S'il n'est pas sélectionné et que la connexion SSL échoue, vous ne pourrez pas accéder à l'appareil.

2 Cliquez sur la touche [OK] pour fermer le navigateur Web.

3 Affichez le navigateur Web à l'aide d'une connexion SSL.

4 Après avoir vérifié que la connexion SSL est possible, réglez la fonction SSL sur [Activer].

Conseil

Si la connexion SSL échoue pendant la vérification de la connexion, vous pouvez sélectionner [Activer (autoriser la connexion HTTP pour certains clients)] pour vous connecter à l'aide d'une connexion HTTP. Vérifiez les réglages sur l'onglet [SSL] à l'aide d'une connexion HTTP, puis vérifiez à nouveau la connexion SSL.

[Options du certificat]

Sélectionnez le mode d'installation du certificat.

[Utiliser un certificat externe] : ce mode utilise un certificat (comportant des informations de clé privée) délivré par une autorité de certification. Les formats de certificat PKCS#12 et PEM sont pris en charge.

[Utiliser un certificat auto-signé (à fins de test)] : ce mode utilise un certificat et une paire de clés privées générés comme décrit dans « Générer un certificat auto-signé » (page 21). Les informations de clé privée correspondant au certificat sont stockées dans l'appareil.

Vous n'avez pas besoin d'installer un certificat externe mais valider son existence, ce qui fait partie des fonctions SSL, est impossible pour les raisons suivantes.

- L'auto-signature utilise la clé privée générée dans l'appareil.
- Une valeur préconfigurée est réglée pour le Nom Unique (Nom Usuel, etc.).
- Le certificat n'est pas délivré par une autorité de certification reconnue par le système du client.

Pour des raisons de sécurité, nous vous recommandons d'utiliser ce certificat seulement quand il n'y a pas de problème et qu'il n'y a aucun risque de sécurité totale, comme par exemple pour un test.

Remarques

- Lorsque [Utiliser un certificat auto-signé (à fins de test)] est sélectionné, une alerte de sécurité apparaît lors du lancement d'une connexion SSL avec un navigateur Web.
- Il se peut que la connexion SSL soit impossible selon le type de certificat installé sur l'appareil.

Importer un certificat

Cliquez sur la touche [Parcourir] en bas à droite de l'écran de configuration et sélectionnez le certificat. Cliquez sur la touche [OK] dans la boîte de dialogue de sélection de fichier pour importer le fichier sélectionné dans l'appareil.

Remarques

- Le processus d'importation est invalide si le fichier sélectionné n'est pas un certificat ou si le format du certificat importé n'est pas autorisé.
- Dans la version logicielle 2.00 et les versions ultérieures, les certificats non sécurisés suivants sont désactivés.
 - Certificats avec une clé privée de 1024 bits ou moins
 - Certificats qui utilisent un algorithme faible, tel que MD5/SHA1

Générer un certificat auto-signé

Un certificat auto-signé doit être généré quand [Utiliser un certificat auto-signé (à fins de test)] est sélectionné dans [Options du certificat].

Cliquez sur la touche [Générer] pour générer un certificat auto-signé dans l'appareil. Cliquer à nouveau sur la touche [Générer] après avoir généré un certificat auto-signé mettra à jour le certificat auto-signé stocké sur l'appareil.

Remarques

- Assurez-vous de régler la date et l'heure sur l'appareil avant d'effectuer cette opération. Si la date et l'heure ne sont pas réglées correctement, il se peut qu'il ne soit pas possible de se connecter à l'appareil avec un navigateur Web.
- Avant de cliquer sur la touche [Générer] pour générer un certificat auto-signé, sélectionnez [Utiliser un certificat auto-signé (à fins de test)] dans [Options du certificat] et cliquez sur la touche [OK].

Afficher le contenu du certificat

Quand le certificat a été configuré correctement dans l'appareil, les informations du certificat apparaissent dans [État], [DN de l'émetteur], [DN de l'objet], [Période disponible], et [Utilisation améliorée de clé].

[État]

Affiche si l'état du certificat est valide ou invalide. Les types d'état suivants sont affichés.

[Valide] : le certificat est stocké et configuré correctement.

[Non val.] : le certificat n'est pas stocké et configuré correctement. S'il est invalide, voici les différentes causes possibles :

- [Utiliser un certificat externe] est sélectionné mais le mot de passe de la clé privée inclus dans le certificat n'est pas spécifié correctement.
- [Utiliser un certificat externe] est sélectionné mais la clé privée incluse dans le certificat n'est pas cryptée. Ou le mot de passe de la clé privée est spécifié mais pas crypté.
- [Utiliser un certificat externe] est sélectionné mais la clé privée requise n'est pas incluse dans le certificat.
- [Utiliser un certificat auto-signé (à fins de test)] est sélectionné mais un certificat auto-signé n'a pas été généré.

Remarque

Quand le certificat à importer est de format PKCS#12 et que le mot de passe de la clé privée n'est pas spécifié correctement, « <Put correct private key password> » s'affiche dans les champs [DN de l'émetteur], [DN de l'objet], [Période disponible] et [Utilisation améliorée de clé]. Spécifiez le bon mot de passe de la clé privée.

Supprimer le certificat importé ou auto-signé

Cliquez sur la touche [Supprimer] sur l'écran de configuration pour supprimer le certificat importé ou auto-signé.

Spécifier le mot de passe de la clé privée

Saisissez un mot de passe comprenant jusqu'à 50 caractères pour la clé privée incluse dans le certificat dans [Mot de passe de clé privée]. La saisie est prise en charge seulement quand [Options du certificat] est réglé sur [Utiliser un certificat externe].

Laissez le champ de ce réglage vierge si la clé privée incluse dans le certificat n'est pas cryptée. Pour saisir le mot de passe de la clé privée, cliquez sur la touche [Réinitialiser] et saisissez un mot de passe.

Remarque

Cliquez sur la touche [Annuler] en bas de l'écran si vous souhaitez annuler la modification du mot de passe de la clé privée après avoir cliqué sur la touche [Réinitialiser]. Veuillez noter que cliquer sur la touche [Annuler] rétablit également tous les autres éléments de réglage sur l'onglet [SSL] sur les réglages précédents.

Onglet [Referer]

Utilisez l'onglet [Referer] pour configurer la fonction de vérification du Referer. La « Vérification du Referer » est une fonction qui vérifie si la page Web qui a requis l'accès est légitime quand l'accès à l'appareil vient d'une source externe. Si la page Web ne peut pas être confirmée comme légitime, l'accès est refusé. Si vous souhaitez accéder à l'appareil à partir d'une page Web autre que l'une de celles que l'appareil fournit, enregistrez le nom d'hôte et le numéro de port qui héberge la page Web dans cet onglet.

N°	Nom d'hôte	N° port	Réinitialiser
N° 1	Nom d'hôte	N° port	Réinitialiser
N° 2	Nom d'hôte	N° port	Réinitialiser
N° 3	Nom d'hôte	N° port	Réinitialiser
N° 4	Nom d'hôte	N° port	Réinitialiser
N° 5	Nom d'hôte	N° port	Réinitialiser
N° 6	Nom d'hôte	N° port	Réinitialiser
N° 7	Nom d'hôte	N° port	Réinitialiser
N° 8	Nom d'hôte	N° port	Réinitialiser
N° 9	Nom d'hôte	N° port	Réinitialiser
N° 10	Nom d'hôte	N° port	Réinitialiser

Activer la vérification du Referer

Sélectionnez [Activer] dans [Vérification du Referer]. Les éléments de [Liste des exceptions] suivants peuvent être configurés quand la vérification du Referer est activée.

[N° 1] à [N° 10] : enregistrez les hôtes qui ne sont pas sujets à la vérification du Referer en tant que liste d'exception.

[Nom d'hôte] : saisissez le nom d'hôte ou l'adresse IP de l'ordinateur qui héberge la page Web que vous souhaitez enregistrer dans la liste d'exception.

[N° port] : saisissez le numéro de port de l'ordinateur qui héberge la page Web que vous souhaitez enregistrer dans la liste des exceptions.

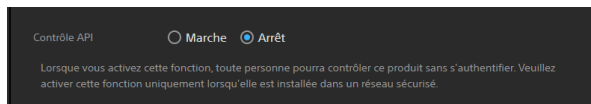
[Réinitialiser] : réinitialisez les réglages d'exception.

Page [Système externe]

Vous pouvez choisir d'autoriser ou de désactiver le contrôle de cet appareil par d'autres modèles qui se trouvent sur le même réseau que l'appareil.

Remarque

N'activez cette fonction que si l'appareil est connecté à un réseau sécurisé.



[Marche] : permet d'autoriser d'autres modèles à contrôler cet appareil.

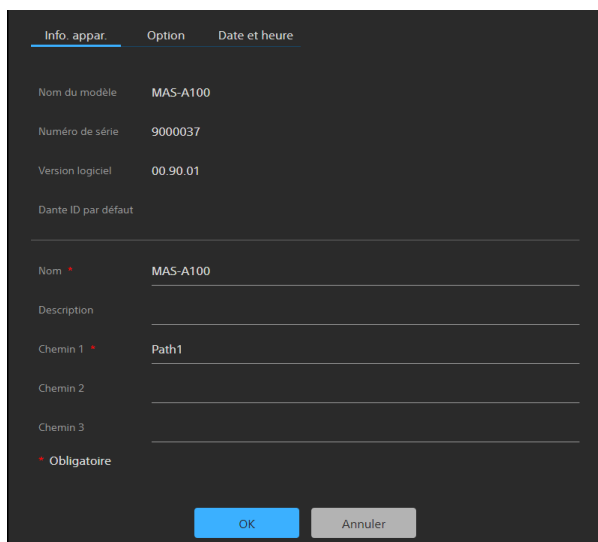
[Arrêt] : permet de désactiver le contrôle de cet appareil par d'autres modèles.

Page [Système]

Utilisez-le pour configurer les réglages système de base de l'appareil.

L'écran est composé des onglets [Info. appar.], [Option] et [Date et heure].

Onglet [Info. appar.]



[Nom du modèle]

Affiche le nom de modèle de l'appareil.

[Numéro de série]

Affiche le numéro de série de l'appareil.

[Version logiciel]

Affiche la version de logiciel de l'appareil.

[Dante ID par défaut]

Affiche le Dante ID par défaut.

[Nom]

Saisissez le nom de l'appareil. La saisie est obligatoire.

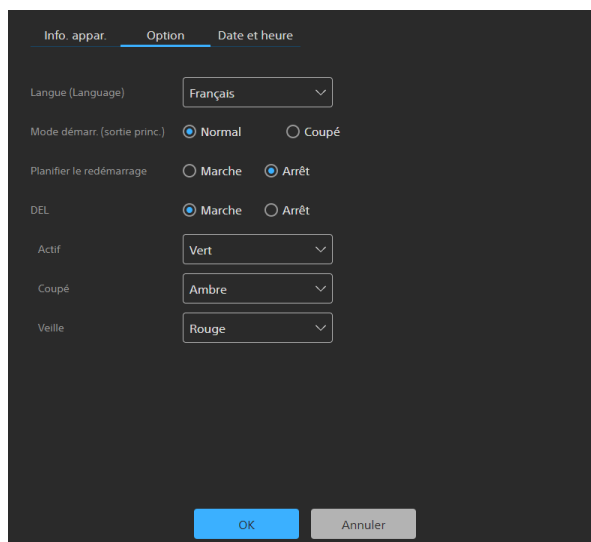
[Description]

Saisissez une description spécifiée par l'utilisateur de l'appareil.

[Chemin 1] à [Chemin 3]

Saisissez des chaînes de caractères spécifiées par l'utilisateur (nom du bâtiment, numéro d'étage, nom de la salle, par exemple). La saisie de [Chemin 1] est obligatoire.

Onglet [Option]



[Langue (Language)]

Spécifiez la langue d'affichage de l'écran. Vous pouvez sélectionner [Anglais], [Japonais], [Allemand], [Français], [Espagnol] ou [Chinois]. Après avoir sélectionné une langue, cliquez sur la touche [OK] pour passer à la langue sélectionnée.

[Mode démarr. (sortie princ.)]

Spécifiez l'état de la sortie audio après le démarrage.

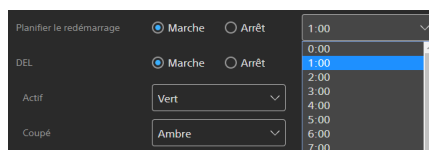
[Normal] : permet de démarrer avec une sortie audio normale.

[Coupé] : permet de démarrer avec le son coupé.

[Planifier le redémarrage]

Choisissez de redémarrer ou non l'appareil à un moment donné. Si vous avez sélectionné [Marche], sélectionnez l'horaire de redémarrage programmé.

Réglages disponibles : de 0:00 à 23:00 par incréments d'une heure



[DEL]

Indiquez si le voyant DEL est allumé.

Si vous avez sélectionné [Marche], la couleur émise peut être réglée sur vert, ambre ou rouge pour indiquer l'état de l'appareil.

[Actif] : sélectionnez la couleur du voyant DEL lorsque l'appareil est à l'état actif.

[Coupé] : sélectionnez la couleur du voyant DEL lorsque l'appareil est coupé.

[Veille] : sélectionnez la couleur du voyant DEL lorsque l'appareil est à l'état de veille.

Onglet [Date et heure]

Info. appar. Option **Date et heure**

Date et heure actuelles 01-15-2020 20:08:36

Horloge du PC 01-16-2020 10:13:00

Format de date et heure mm-jj-aaaa hh:mm:ss

Réglage de l'heure Garder réglage actuel

Fuseau horaire (GMT -5:00) Eastern Time (US & Car)

Régler automatiquement pour l'heure d'été.

OK Annuler

[Date et heure actuelles]

Affiche la date et l'heure réglées de l'appareil.

Remarque

Il se peut que la date et l'heure réglées au moment de l'achat soient inexactes. Vérifiez toujours ce réglage.

[Horloge du PC]

Affiche la date et l'heure de l'ordinateur utilisé.

[Format de date et heure]

Sélectionnez le format d'affichage de la date et de l'heure.

Vous pouvez sélectionner [aaaa-mm-jj hh:mm:ss], [mm-jj-aaaa hh:mm:ss] ou [jj-mm-aaaa hh:mm:ss].

[Réglage de l'heure]

Sélectionnez la méthode pour régler la date et l'heure.

[Garder réglage actuel] : sélectionnez pour conserver les réglages actuels pour la date et l'heure de l'appareil.

[Synchroniser avec PC] : sélectionnez pour synchroniser la date et l'heure de l'appareil avec la date et l'heure de l'ordinateur.

[Réglage manuel] : sélectionnez pour régler manuellement la date et l'heure de l'appareil. Spécifiez une valeur dans le champ [Date et heure actuelles].

[Synchroniser av. NTP] : sélectionnez pour synchroniser la date et l'heure de l'appareil avec le serveur NTP (Protocole de synchronisation de réseau) d'un serveur de synchronisation. Si vous sélectionnez [Synchroniser av. NTP], spécifiez le serveur NTP.

[Serveur NTP]

Synchronisez à l'aide de l'adresse de serveur NTP saisie.

[Fuseau horaire]

Réglez le fuseau horaire pour la région dans laquelle l'appareil est installé par rapport au Temps Moyen de Greenwich (TMG).

Remarque

Si le fuseau horaire sélectionné dans [Fuseau horaire] et celui de l'ordinateur sont différents, une date et une heure reflétant la différence de fuseaux horaires sont réglées sur l'appareil.

Ajuster l'heure d'été automatiquement

Cochez la case [Régler automatiquement pour l'heure d'été.] pour ajuster automatiquement l'heure d'été dans le fuseau horaire sélectionné.

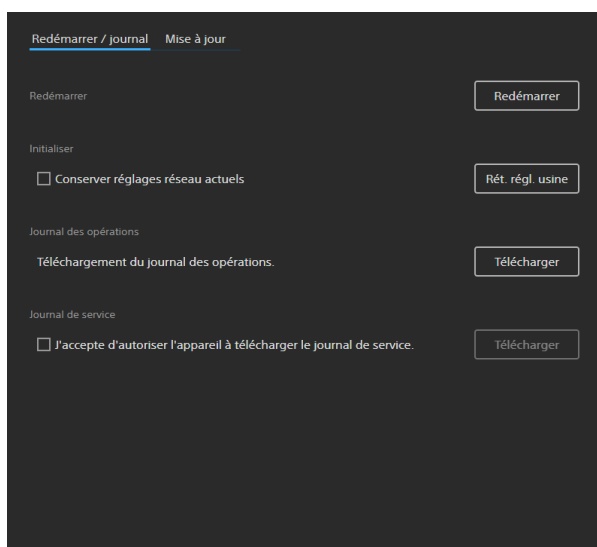
Page [Maintenance]

À utiliser pour la maintenance de l'appareil. L'écran est composé des onglets [Redémarrer / journal] et [Mise à jour].

Onglet [Redémarrer / journal]

Conseil

Lors du redémarrage ou de la réinitialisation de l'appareil suite à un problème quelconque, il est recommandé de télécharger le journal des opérations et le journal de service avant le redémarrage ou la réinitialisation afin de régler la cause du problème.



[Redémarrer]

Cliquez sur la touche [Redémarrer] quand vous souhaitez redémarrer l'appareil. Cliquez sur la touche [OK] dans la boîte de dialogue de confirmation qui s'affiche pour redémarrer l'appareil.

[Initialiser]

Utilisez ceci quand vous souhaitez réinitialiser l'appareil sur les réglages par défaut. Cliquez sur la touche [Rét. régl. usine] puis sur la touche [OK] dans la boîte de dialogue de confirmation qui s'affiche pour réinitialiser les réglages sur les réglages par défaut et redémarrer l'appareil. Vous pouvez réinitialiser l'appareil à ses réglages par défaut en utilisant l'interrupteur de réinitialisation sur l'appareil (page 5).

Conserver les réglages réseau

Cochez la case [Conserver réglages réseau actuels] pour conserver uniquement les réglages réseau actuels lors de la réinitialisation aux réglages par défaut. Les éléments correspondants sont configurés sur les pages [Réseau] et [Sécurité].

Remarque

Pour protéger les informations du client, réinitialisez les réglages de cet appareil aux réglages d'usine lors du prêt ou du transfert de l'appareil à une autre personne et lors de la mise au rebut de l'appareil.

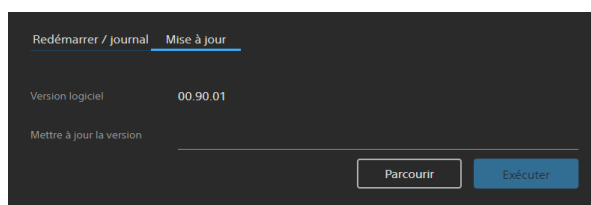
[Journal des opérations]

Cliquez sur la touche [Télécharger] pour télécharger le journal des opérations contenant les informations d'utilisation et d'état enregistrées sur l'appareil.

[Journal de service]

Cochez la case [J'accepte d'autoriser l'appareil à télécharger le journal de service.] et cliquez sur la touche [Télécharger] pour télécharger les diagnostics du système utilisés pour la maintenance du système.

Onglet [Mise à jour]



Utilisez cet onglet pour vérifier et mettre à jour la version du logiciel de l'appareil.

Mettre à jour le logiciel

Cliquez sur la touche [Parcourir], sélectionnez le fichier de mise à jour du micrologiciel, puis cliquez sur la touche [Exécuter]. L'appareil redémarre automatiquement et la mise à jour est exécutée.

Page [Mentions légales]

Cette page affiche les informations relatives au CLUF et au logiciel de l'appareil.
L'écran est composé des onglets [CLUF] et [Logiciel].

Onglet [CLUF]

Affiche le CLUF (Contrat de licence d'utilisateur final).

Onglet [Logiciel]

Affiche les licences des logiciels utilisés par l'appareil.

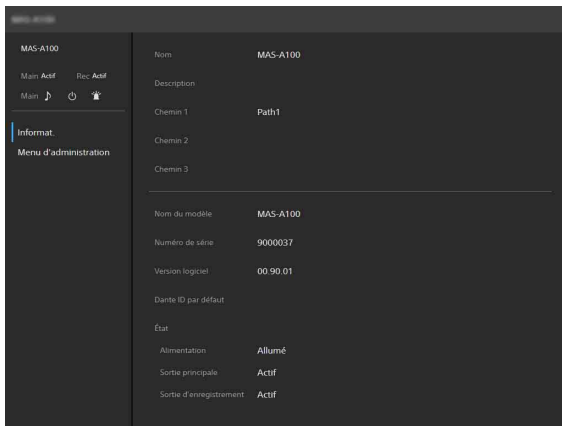
Utilisation

commande » (page 15) dans la section « Structure des écrans ».

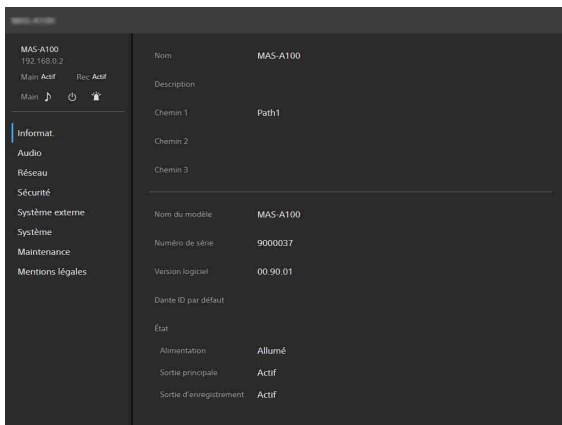
Cette section décrit l'utilisation de l'appareil une fois la configuration terminée.

1 Accédez à l'appareil depuis un navigateur Web.

Pour plus de détails sur l'accès à l'appareil, consultez « Accès à l'appareil depuis un navigateur Web » (page 10). L'écran suivant s'affiche.



Si vous accédez à l'appareil en tant qu'administrateur, cliquez sur [Menu d'administration] pour afficher l'écran de configuration du menu de configuration du dispositif.



Conseil

Si vous accédez à l'appareil en tant qu'utilisateur général, cliquez sur [Menu d'administration] pour afficher la boîte de dialogue d'authentification. Saisissez le nom d'administrateur et le mot de passe, puis cliquez sur la touche [OK] pour afficher le menu de configuration du dispositif.

2 Vérifiez l'état de l'appareil avant toute utilisation.

Pour plus de détails, consultez « 1 Affichage de l'état » (page 15) et « 2 Icônes de

Précautions d'utilisation

Remarques

- Vérifiez toujours que l'appareil fonctionne correctement avant l'utilisation. **Sony n'assumera pas de responsabilité pour les dommages de quelque sorte qu'ils soient, incluant mais ne se limitant pas à la compensation ou au remboursement, à cause de la perte de profits actuels ou futurs suite à la défaillance de cet appareil, que ce soit pendant la période de garantie ou après son expiration, ou pour toute autre raison quelle qu'elle soit.**
- **Sony n'assumera pas de responsabilité pour les réclamations, quelle qu'elles soient, effectuées par les utilisateurs de cet appareil ou par des tierces parties.**
- **Sony n'assumera pas de responsabilité pour la cessation ou l'interruption de tout service lié à cet appareil, résultant de quelque circonstance que ce soit.**

Emplacements d'utilisation et de stockage

Évitez d'utiliser ou de stocker l'appareil dans les endroits suivants.

- Dans des conditions de chaleur ou de froid excessifs
- À la lumière directe du soleil ou à proximité de radiateurs pendant de longues périodes
- À proximité de champs magnétiques puissants
- À proximité d'émetteurs radio ou TV produisant des champs électromagnétiques puissants
- Dans des endroits soumis à des vibrations ou à des chocs

Condensation

Si l'appareil est soudainement déplacé d'un endroit froid à un endroit chaud, ou si la température ambiante augmente brusquement, de l'humidité peut se former sur la surface externe de l'appareil et/ou à l'intérieur de l'appareil. Ce phénomène est connu sous le nom de condensation. Si de la condensation se produit, mettez l'appareil hors tension et patientez le temps que la condensation disparaisse avant d'utiliser l'appareil. L'utilisation de l'appareil avec de la condensation pourrait endommager l'appareil.

Sécurité du réseau

- **Sony ne peut être tenue responsable de tout dommage, de quelque nature que ce soit, résultant d'une incapacité à mettre en place des mesures de sécurité adaptées pour les dispositifs de transmission, de fuites de données inévitables dues aux spécifications de transmission ou de tout autre problème de sécurité.**
- Selon l'environnement d'exploitation, il est possible que des tiers non autorisés sur le réseau puissent accéder à l'appareil. Avant de connecter l'appareil au réseau, vérifiez que le réseau est bien protégé. Utilisez la fonction SSL, la fonction de vérification du Referer ou d'autres mesures de sécurité pour empêcher tout accès non autorisé à l'appareil. Pour plus de détails sur les fonctions, consultez « Page [Sécurité] » (page 19).
- Pour des raisons de sécurité, lors de l'utilisation de cet appareil connecté au réseau, il est fortement recommandé d'accéder à la fenêtre de commande via un navigateur Web et de modifier la limitation d'accès des valeurs d'usine pré-réglées. Il est par ailleurs recommandé de modifier régulièrement le mot de passe. Pour plus de détails sur la modification du mot de passe, consultez « Page [Sécurité] » (page 19).
- Ne consultez aucun autre site Web dans le navigateur Web pendant ou après la configuration. Étant donné que l'état de connexion est conservé dans le navigateur Web, fermez ce dernier lorsque la configuration est terminée pour empêcher tout tiers non autorisé d'utiliser l'appareil ou d'exécuter des programmes malveillants.

Remarques

- Le modèle pour la Chine ne prend pas en charge la fonction SSL.
- Pour protéger les informations du client, réinitialisez les réglages de cet appareil aux réglages d'usine lors du prêt ou du transfert de l'appareil à une autre personne et lors de la mise au rebut de l'appareil.

Indicateur/liste de messages

Effectuez les opérations suivantes, en fonction de l'indicateur/message de l'appareil.

Indicateurs DEL

DEL	Signification et solution
Le voyant DEL n'est pas allumé	<ul style="list-style-type: none">L'appareil n'est pas alimenté. Vérifiez la connexion du câble LAN PoE et l'état du commutateur réseau PoE.Il se peut que le voyant DEL ait été éteint sur la page [Système]. Réglez [Système] > [Option] > [DEL] sur Activé.
Le voyant DEL clignote alternativement en vert et rouge	Indique une erreur de carte. Contactez votre représentant Sony.

Affichage dans le navigateur Web

Message	Signification et solution
N'utilisez pas le mot de passe administrateur par défaut.	Le mot de passe administrateur par défaut est uniquement utilisé lors de la première utilisation de l'appareil. Modifiez le mot de passe administrateur comme décrit à l'étape 5 de la section « Configuration des éléments de configuration initiale » (page 11).
Réseau instable Vérifiez votre connexion réseau.	Vérifiez la connexion réseau de l'appareil.
Échec de la mise à jour du logiciel La mise à jour du logiciel a échoué. Vérifiez la version du logiciel.	La mise à jour du logiciel peut avoir échoué. Vérifiez que la mise à jour du logiciel a été effectuée avec succès ou vérifiez la version du logiciel.
Vérifiez la version du logiciel.	La mise à jour du logiciel est terminée. Vérifiez que la mise à jour du logiciel a été effectuée avec succès ou vérifiez la version du logiciel.

Dépannage

Avant de demander de l'aide, vérifiez s'il existe une solution à votre problème dans le guide suivant. Reportez-vous également aux informations de dépannage du Manuel d'intégration du système. Si le problème persiste, consultez votre représentant Sony.

Symptôme	Cause	Solution
L'appareil ne se met pas sous tension.	Le câble de raccordement au concentrateur PoE n'est pas bien branché.	Insérez à fond le câble de raccordement.
	Un concentrateur qui ne prend pas en charge PoE est en cours d'utilisation.	Utilisez un concentrateur qui prend en charge PoE.
	Un câble LAN qui ne prend pas en charge PoE est en cours d'utilisation.	Utilisez un câble LAN qui prend en charge PoE.
	Il y a un problème avec le concentrateur PoE.	Raccordez conformément au mode d'emploi du concentrateur PoE.
Aucun son n'est émis.	La configuration initiale n'est pas terminée.	Effectuez la configuration décrite dans « Configuration des éléments de configuration initiale » (page 11).
	Le dispositif connecté a le son coupé.	Annulez la coupure du son du dispositif connecté.
	Le dispositif connecté n'est pas sous tension.	Mettez le dispositif connecté sous tension.
	Les paramètres du Dante Controller ne sont pas valides.	Vérifiez les paramètres du Dante Controller.
Le Dante Controller ne peut pas détecter l'appareil.	Les réglages réseau sont incorrects.	Vérifiez les réglages réseau.
Le logiciel MASM-1 ne peut pas détecter l'appareil.	Les réglages réseau sont incorrects.	Vérifiez les réglages réseau.
Le problème persiste après avoir essayé toutes les solutions.	—	Débranchez le câble LAN, attendez un court instant, puis rebranchez le câble.
		Appuyez sur l'interrupteur de réinitialisation pour rétablir les réglages d'usine.

À propos de l'utilisation du logiciel GNU GPL/ LGPL

Ce produit utilise un logiciel pour lequel s'applique la Licence Publique Générale (GPL) GNU ou la Licence Publique Générale Limitée (LGPL) GNU. Ceci vous informe que vous disposez d'un droit d'accès, de modification et de redistribution du code source de ces logiciels dans les conditions de la GPL/LGPL.

Le code source est disponible sur Internet.

Reportez-vous à l'adresse Web suivante et suivez les instructions de téléchargement.

<http://oss.sony.net/Products/Linux>

Nous préférierions que vous ne nous contactiez pas au sujet du contenu du code source.

Spécifications

Généralités

Source d'alimentation

Fournie à partir d'un
dispositif PoE IEEE802.3af
classe 0

Consommation électrique

13 W (max.)

9 W (std.)

Dimensions

Voir « Dimensions (unité
principale) » (page 33) et
« Dimensions (support de
fixation au plafond) » (page 34)

Poids

Environ 1 kg (2 lb 3,3 oz)
(unité principale uniquement)

Environ 1,3 kg (2 lb 14 oz)
(avec support de fixation au
plafond)

Température de fonctionnement

0 °C à 40 °C (32 °F à 104 °F)

Taux d'humidité de fonctionnement

De 20% à 80% (sans
condensation)

Température de stockage

-20 °C à +60 °C (-4 °F à 140 °F)

Taux d'humidité de stockage

De 20% à 80% (sans
condensation)

Connecteur d'entrée/de sortie

LAN (1)

Prend en charge les câbles RJ-45
UTP Cat5e 100/1000BASE-T ou
supérieur

DEL

Voyant STATUS (1)

Vert / ambre / rouge

Accessoires fournis

Support de fixation au plafond (1)

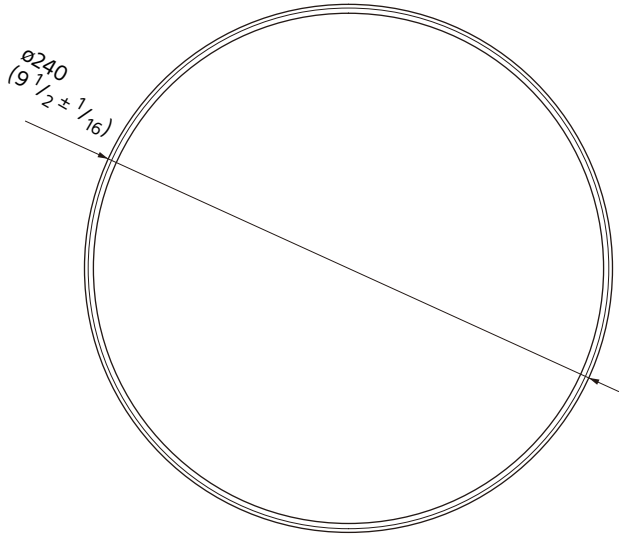
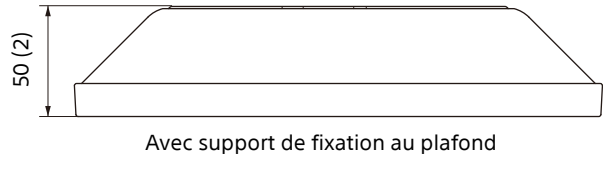
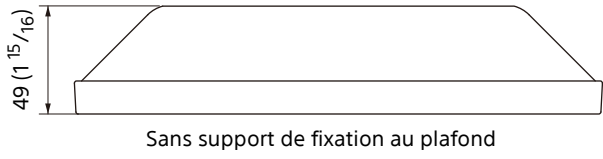
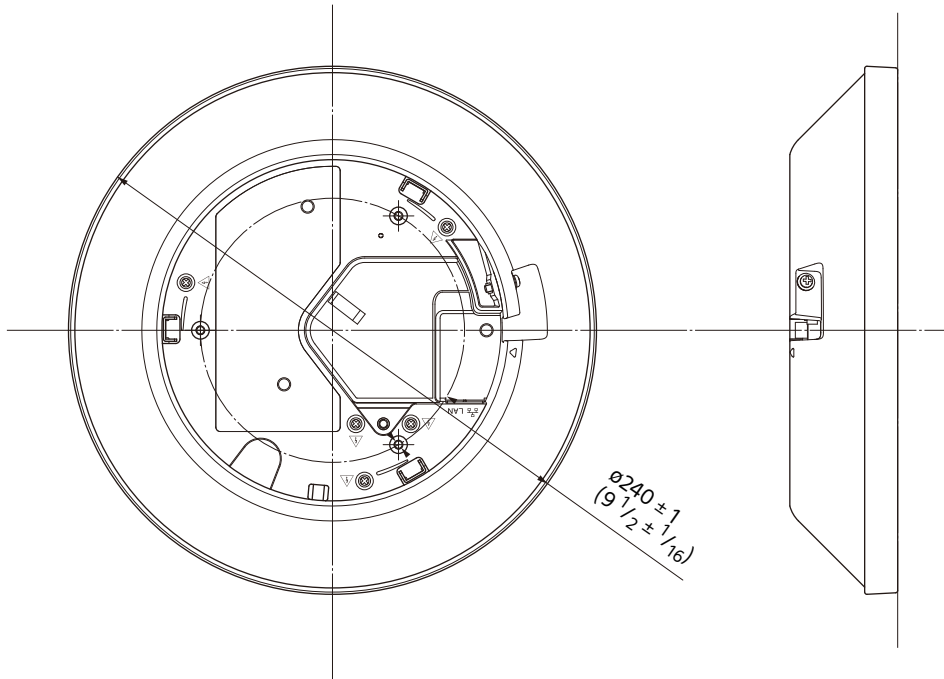
Gabarit (1)

Règlement de sécurité (1)

La conception et les spécifications sont sujettes à modification sans préavis.

Dimensions (unité principale)

Unité : mm (pouces)



Dimensions (support de fixation au plafond)

Unité : mm (pouces)

