

ES EN DE

CE

DEKRA  
CERTIFICATION  
BGV C1



# TP-20

TORRE ELEVADORA  
TOWERLIFT  
TRAVERSENLIFT



MANUAL DE INSTRUCCIONES  
OPERATING INSTRUCTIONS USER MANUAL  
BEDIENUNGSANLEITUNG

**PROLIFTS** S.L.

V.07.19

LIFTING TOWER  
TORRE ELEVADORA

TP-20  
TP-20



## CERTIFICATIONS / CERTIFICACIONES

**BGV-C1**

**EC Conformity Declaration pursuant to the EC Machinery Directives 89/392/CE and 98/37/CE: Manual lifters**

Find a copy of the certifications at the end of this booklet.  
Puede ver una copia de las certificaciones al final del manual.

**MADE IN SPAIN (EU)**

**Manufacturer - Fabricante**



**PRO LIFTS S.L.**

C/ Ciudad de Barcelona Nº19

Pol.Ind. Fuente del Jarro

46988 Paterna (Valencia)

Tlf Export: +34 96 171 81 86

Tlf Nacional: 96 171 81 83

info@prolifts.es - www.prolifts.es

Este manual de usuario y catálogo anexo de piezas de repuesto es propiedad de PRO LIFTS S.L.

Queda prohibida su reproducción total o parcial por cualquier medio que la tecnología actual permita.

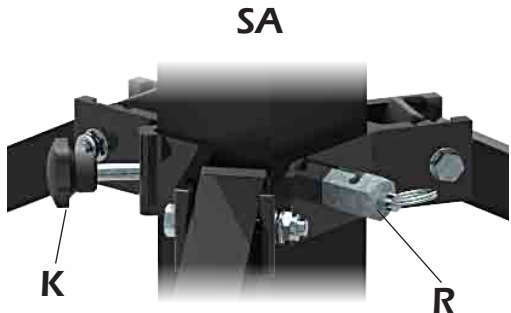
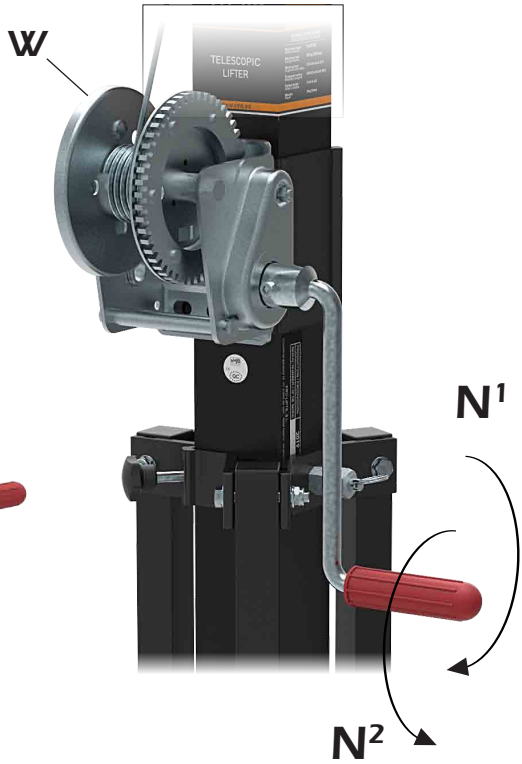
Deposito legal y copyright. Todos los derechos reservados.



RECYCLABLE



# TP-20



- TK.....Red VMB knob / Palomilla presión roja VMB
- ALS..... Automatic security lock / Gatillo automático seguridad
- W..... Winch / Cabrestante
- N..... Force on hand crank / Fuerza sobre manivela
- SA..... Leg support system / Soporte apoyo de patas
- R..... Position blocking lock / Gatillo bloqueo posición SA
- K..... Black knob / Pomo retenedor SA

## CONTENTS

1. Introduction.
2. Technical information.
3. Safety precautions.
4. Operation.
5. Maintenance.
6. Guarantee.

## 1. INTRODUCTION

Dear customer,

In order to ensure a safe and reliable operation of the TP-20 towerlift please follow the instructions in this booklet carefully. Before operating the lift, read the instructions completely and please note the technical information contained within this manual.

All VMB products undergo very rigorous testing, under strict conditions and they are monitored continuously during the manufacturing process.

In order to guarantee the lifts function and safety, only original parts from the manufacturer must be used. If any parts other than those of the manufacturer are used, or the product is modified in any way, the user forfeits all warranty rights to claim. VMB reserves the right to modify the product specifications without prior notice.

The model type, production year and serial number must be quoted in any queries or orders for spare parts.

## 2. TECHNICAL INFORMATION

**2.1 - TP-20** Towerlift.

**2.2** - Designed to lift loads, such as trussing, lighting, audio boxes, etc. vertically up to different heights.

**2.3** - Maximum load : 100 Kg (220.4 lb).

**2.4** - Minimum load : 25 Kg (55 lb).

**2.5** - Maximum height : 3.0 m (9.84').

**2.6** - Folded height : 1.42 m (4.66').

**2.7** - Transport surface: 0.18x0.3x1.42m (0.59'x0.98'x4.66').

**2.8** - Shipping box dimension: 0.32x0.21x1.67m (1.05'x0.69'x5.48').  
(Handle removed)

**2.9** - Working surface : 1.36 x 1.57 m (4.46' x 5.15').

**2.10** - Unit weight : 15 Kg (33.07 lb).

**2.11.** - Adaptator: Ø35 mm  
(PSU-034/PSU-06).

**2.12** - Construction material:  
Aluminium profiles, alloy 6082-T6.

**2.13** - Two telescopic profiles system operated by steel cable and guided by channelled steel pulleys with ball bearings.

**2.14** - Winch: 450 Kg (990 lb). maximum load with automatic brake. Certification CE and GS TÜV.

**2.15** - Cable : Steel DIN 3060.  
Quality 180 kg/mm<sup>2</sup> twist resistant.  
Cable diameter : Ø4 mm.

**2.16** - Exclusive ALS system (Auto-Lock Security), pat. pen. 200501056.hed in satin polyester.

**2.17** - Three legs with plastic end caps.

**2.18** - Anchor of the support system of the legs via safety catch and knob.

**2.19** - Primed paint with cured polyester dust cover. The tower is supplied in black finish.

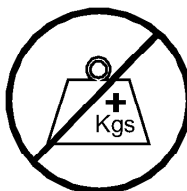
## 3. SAFETY PRECAUTIONS.



**3.1** - The TP-20 is a machine designed to elevate loads upwards in a vertical direction, It should NEVER be used as a platform to elevate people.



**3.2** - Only place the towerlift on hard and flat surfaces.



**3.3** - The maximum load indicated on the characteristics label and the instructions manual should not be exceeded.



**3.4** - This lift should NEVER be used to elevate a load that has not been properly checked. It is necessary to verify that the load is correctly supported and centred on the appropriate lift support so that the weight of the load will only elevate in a vertical direction.



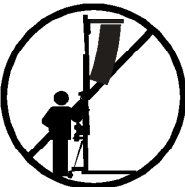
**3.5** - Verify that the tower is in a vertical position and check that the support system (**SA**) is fixed by the safety catch pawl (**R**) and the retainer knob (**K**).



**3.6** - NEVER use the lift on a vehicle or any other mobile surface.



**3.7** - If there is a possibility of strong winds or gusts, place the lift on the ground firmly and secure it with the use of straps. NEVER attach a strap to a vehicle or any other object that can possibly be moved.



**3.8** - NEVER move the lift whilst it is carrying a load. It is not advisable to carry out any type of horizontal movement even small positional adjustments.



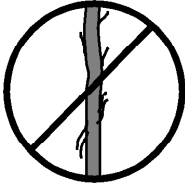
**3.9** - NEVER allow any team member below the load or anybody else in the lifts operating zone.



**3.10** - Take care with all obstacles above the lift and its extension zone such as cornices, balconies, and luminous signboards. It is very important to avoid the presence of all types of cables below the extended lift.



**3.11** - Do not use stepladders on the lift or use it as a support for them.



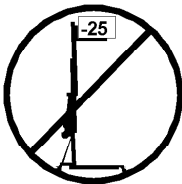
**3.12** - Before using the lift, check the condition of the cable. The cable should not have broken threads or show any signs of crushed/flattened areas. NEVER use faulty cables, always change them if there is any doubt. Only use VMB steel cables; reference: DIN 3060. Quality: 180KG/mm and torsion resistant.



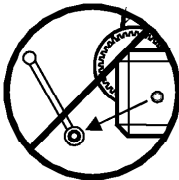
**3.13** - All sections must be lowered first, and the support system (**SA**) must be locked with the catch pawl (**R**), before transportation.



**3.14** - Do not grease or lubricate the winch's braking mechanism. The brake disks have been greased with a special heat and pressure resistant solution. Other products should not be used to avoid negative effects regarding the braking mechanism.



**3.15** - The minimum load to avoid problems regarding the braking mechanism is 25Kg. Without this load the brake will not work.



**3.16** - NEVER take apart the crank of the winch when the lift is carrying a load or extended.



3.17 - Only original replacement parts should be used.

#### 4. USER INSTRUCTIONS.

**4.1** - Place the lift on its working position, in a firm, flat surface.

**4.2** - Firstly, remove the safety catch pawl (**R**) of the support system (**SA**) and un-tighten the retainer knob (**K**). Lower the support system (**SA**) until you can fix the safety catch pawl (**R**) in the required position, then tighten the knob (**K**).

**4.3 - THE MAXIMUM LOAD IS 100 Kg (220.4 lb).** The lift should NEVER be overloaded. Safety at work is the most important issue. Untighten the top knob (**TK**) and place the load onto the lift using an adequate accessory according to the need, use so that the weight of the load will only elevate in a vertical direction, once the load is correctly placed, tighten the top knob (**TK**) again.

**4.4 - Elevation:** Turn the winch crank clockwise (**N<sup>1</sup>**) to lift the tower, the red ALS lock enable the lift to rise and automatically block the profiles whilst rising, ensuring that it will never fall.

**4.5 - Blocking:** Once the system is elevated to its required height gently turn the

handle in a anti-clockwise (**N<sup>2</sup>**) direction to introduce the ALS locks in its corresponding hole and block the profiles. The ALS lock will take the pressure of the load and release strain applied on the cable.

#### Security system ALS

The TP-20 incorporates the patented security system ALS (Automatic Lock Security). This VMB red trigger system automatically blocks the tower in the position it is left in. Each section of lift has an ALS that blocks the section in the unlikely event of the cable breaking.

**4.6 - Lowering:** To bring the lift down you need to first turn the winch handle slightly clockwise (**N<sup>1</sup>**) and at the same time pull the red ALS lock out. This releases the blocking systems. Then turn the handle anti-clockwise (**N<sup>2</sup>**), whilst maintaining the ALS lock pulled out until the profile has been completely lowered.

#### CAUTION

When two towers are used to elevate a bridge, down truss or many towers to elevate a structure of any type, it is almost impossible that two or more people co-ordinate the winches elevating or lowering



the loads, at exactly the same pace. At a certain point each tower will be extended to a height different to that of the others.

**For this reason it is necessary that the structure does not stretch and allows for these differences.** With a rigid fixation and if the level difference is significant, the force generated from the handle of the winch will deform the structure and apply a lateral force to the lifts causing them to break and block.

#### **4.7 - Transport:**

For the transport of the tower is necessary to fold the machine lowering every section completely. Once the towerlift is completely folded, unlock the catch pawl (**R**) and untighten the retainer knob (**K**), then rise and close the support system (**SA**) up to its transport position, then fix the safety catch pawl (**R**) and tighten the knob (**K**).

---

## **5. MAINTENANCE.**

**5.1** - Regularly check the state of the cable. If the cable has broken threads, or if it shows any signs of crushed/flattened areas, it should be changed and replaced immediately with a new one. Do not use the lift if the cables are in bad condition. Only use VMB steel cables reference: DIN 3060 torsion resistant.

**5.2** - The lift is supplied from the factory completely greased. However, it is recommended to periodically grease according

to use, the gearing, the axis bearings, the spiral of the crank, and the sections.

**5.3** - All lifts should undergo an annual technical inspection carried out by an authorized VMB dealer to check the certifications and general condition of all the lift's elements and security systems involved in the lift's use.

**5.4** - Only use original spare parts to guarantee a continued security level. The user loses all rights to warranty if any spare parts other than originals are used or carries out any modification or alteration to the towerlift.

**5.5** - To request a spare part please indicate the corresponding code which can be found in this manual together with the lift's serial number and year of manufacture.

---

## **6. GUARANTEE.**

The warranty period for this lift is 2 years from the date of purchase.

PRO LIFTS S.L. promises, that from the date of purchase and during the warranty period to resolve any faults that may occur, produced through defect material or fabrication. Damage caused by improper use, product modification, third party manipulation or accidental fire are not covered by this warranty.

## CONTENIDO

1. Introducción.
2. Información técnica.
3. Precauciones de seguridad.
4. Instrucciones de uso.
5. Mantenimiento.
6. Garantía.

## 1. INTRODUCCIÓN

Estimado cliente: Con el fin de garantizar un funcionamiento seguro y fiable de la torre elevadora TP-20 por favor, siga cuidadosamente las instrucciones de este manual.

Antes de manipular la torre elevadora, lea las instrucciones completas y tenga en cuenta la información técnica contenida en este manual. Todos los productos de VMB se someten a pruebas muy rigurosas, en condiciones estrictas y son monitorizados continuamente durante el proceso de fabricación. Con el fin de garantizar el correcto funcionamiento y seguridad de los elevadores, sólo deben ser utilizadas piezas originales del fabricante. Si se utilizan piezas que no sean las originales del fabricante, o el producto se modifica de alguna manera, el usuario pierde todos los derechos de garantía.

VMB se reserva el derecho de modificar las especificaciones y las piezas del producto sin previo aviso. El tipo de modelo, año de producción y el número de serie deben ser citadas en cualquier consulta o pedido de piezas de recambio.

## 2. INFORMACIÓN TÉCNICA

- 2.1 - Torre elevadora **TP-20**.
- 2.2 - Diseñada para levantar sistemas de trusses e iluminación en sentido vertical a diferentes alturas.
- 2.3 - Carga máxima: 100 kg (220.4 lb).
- 2.4 - Carga mínima: 25 Kg (55 lb).
- 2.5 - Altura máxima: 3.0 m (9.84').
- 2.6 - Altura plegada: 1,42 m (4.66').
- 2.7 - Dimensiones torre plegada: 0.18x0.3x1.42m (0.59'x0.98'x4.66).
- 2.8 - Dimensiones de caja transporte: 0.32x0.21x1.67m (1.05'x0.69'x5.48'). (Manivela desmontada, dentro de la caja).
- 2.9 - Área de la base: 1.36 x 1.57 m (4.46' x 5.15').
- 2.10 - Peso de la torre: 15 kg (33.07 lb).
- 2.11 - Adaptador: Ø 35 mm (PSU-034/PSU-06).
- 2.12 - Material de construcción: Perfiles de aluminio 6082-T6.
- 2.13 - Sistema de dos perfiles telescópicos accionados con cabestrante por cable de acero y guiado por polea de acero acanaladas con cojinetes de bolas.
- 2.14 - Cabestrante: 450 kg de carga máxima con freno automático de retención de la carga. Certificación CE y GS TÜV.
- 2.15 - Cable: Acero DIN 3060. Calidad de resistencia a la torsión 180 kg/mm<sup>2</sup>.  
Diámetro del cable: Ø4 mm.

**2.16** - Sistema exclusivo ALS (Auto-bloqueo de seguridad), pat. pen. 200501056. hed acabado en poliéster satinado.

**2.17** - Tres patas con tapón de plástico.

**2.18** - Anclaje del soporte de apoyo de las patas mediante gatillo de bloqueo y el pomo retenedor.

**2.19** - Protección anti-óxido, imprimación con pintura de polvo poliéster al horno.

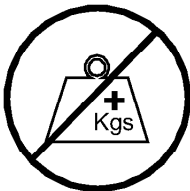
### 3. PRECAUCIONES DE SEGURIDAD



**3.1** - La torre elevadora TP-20 es una máquina diseñada para la elevación de cargas en dirección vertical. NUNCA se debe utilizar como plataforma elevadora de personas.



**3.2** - Situe la torre solo en superficies planas y estables.



**3.3** - La carga máxima indicada en las características técnicas mostradas en la etiqueta de la torre o en este manual NO deben ser excedidas.



**3.4** - Este elevador NUNCA debe utilizarse para elevar una carga que no ha sido correctamente revisada. Es necesario verificar que la carga está correctamente apoyada y centrada en el soporte de elevación apropiado para que el peso de la carga sólo actúe en una dirección vertical.



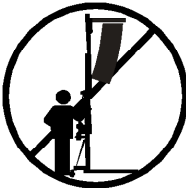
**3.5** - Comprobar que la torre esta en posición vertical y comprobar que el soporte de apoyo (**SA**) esta fijado por el gatillo de bloqueo (**R**) y presionado con el pomo retenedor (**K**).



**3.6** - NUNCA use el elevador sobre un vehículo o cualquier superficie móvil.



**3.7** - Si existe la posibilidad de vientos fuertes o ráfagas, coloque el elevador en el suelo con firmeza y fijelo mediante tirantes tensores. Nunca fije un tirante a un vehículo o cualquier otro objeto que se pueda mover.



**3.8** - NUNCA mueva el elevador mientras esté cargado. No es aconsejable llevar a cabo cualquier tipo de movimiento horizontal, ni tan sólo pequeños ajustes de posición.



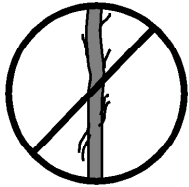
**3.9** - NUNCA permita que ningún miembro del equipo o cualquier otra persona se sitúe debajo de la carga en la zona de operación de las torres elevadoras.



**3.10** - Tenga cuidado con todos los obstáculos por encima de la elevación y su zona de extensión, como cornisas, balcones, letreros luminosos, etc. Es muy importante evitar la presencia de todo tipo de cables por debajo de la torre extendida.



**3.11** - No usar escaleras encima del elevador ni utilizarlo como un apoyo para éstas.



**3.12** - Antes de utilizar el elevador, compruebe el estado del cable. El cable no debe contener hilos rotos o mostrar signos de áreas aplastadas/aplanadas.

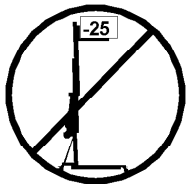
NUNCA use cables defectuosos, siempre debe cambiarlos si hay alguna duda. Utilice solamente cable de acero VMB referencia: DIN 3060. Calidad: 180kg/mm y resistente a la torsión.



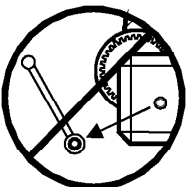
**3.13** - Todos los tramos deben ser bajados, y el soporte de apoyo (**SA**) debe estar bloqueado con el gatillo de bloqueo (**R**) y el pomo retenedor (**K**), antes del transporte.



**3.14** - No engrasar ni lubricar el mecanismo de freno del cabestrante. Los discos de freno vienen engrasados con una solución especial resistente a la presión y al calor. No deben utilizarse otros productos, para evitar los efectos negativos sobre el mecanismo de frenado.



**3.15** - La carga mínima para evitar problemas relacionados con el mecanismo de rotura es 25 kg. Sin esta carga mínima el freno no funcionará.



**3.16** - NUNCA desmontar la manivela del cabestrante cuando el elevador está soportando una carga o extendido.



ORIGINAL

3.17 - Sólo deben ser utilizadas piezas de repuesto originales de VMB PRO LIFTS S.L.

## 4. INSTRUCCIONES DE USO.

**4.1** - Colocar el elevador sobre una superficie firme y plana de la zona de trabajo.

**4.2** - Primero, libere el soporte de apoyo (**SA**) extrayendo el gatillo de bloqueo (**R**) y aflojando el pomo retenedor (**K**). Baje el soporte de apoyo (**SA**) hasta que pueda fijarlo con el gatillo de bloqueo (**R**) en la posición que desee, para terminar apriete el pomo retenedor (**K**).

**4.3 - LA CARGA MÁXIMA ES 100 kg (220.4 lb).** El elevador NUNCA debe ser sobrecargado. La seguridad en el trabajo es el elemento más importante. Afloje el pomo superior (**TK**) y coloque la carga en el elevador mediante un soporte adecuado según la necesidad, de modo que el peso de la carga sólo actúe en dirección vertical, vuelva a apretar el pomo superior (**TK**) para fijar la carga. La carga mínima son 25 kg.

**4.4 - Elevación:** Gire la manivela del cabestrante en sentido horario (**N<sup>1</sup>**) para elevar la torre. El gatillo ALS rojo permite a la torre elevarse y bloquear automática-

mente el tramo mientras esta subiendo, asegurando que la carga nunca caerá.

**4.5 - Bloqueo:** Una vez el sistema esta elevado hasta la altura deseada, gire despacio la manivela en sentido anti-horario (**N<sup>2</sup>**) para introducir el gatillo ALS en su posición correspondiente y así asegurar el bloqueo del perfil. El gatillo ALS tomará la presión de la carga y liberará tensión en el cable.

### Sistema de seguridad ALS

La torre elevadora TP-20 incorpora el sistema de seguridad patentado ALS (bloqueo automático de seguridad). Este sistema VMB de gatillo rojo bloquea automáticamente la torre en la posición que corresponda evitando que la torre caiga en el caso improbable de que el cable se rompa.

**4.6 - Descenso:** Para descender la torre es necesario, primero girar la manivela del cabrestante ligeramente en sentido horario (**N<sup>1</sup>**) y al mismo tiempo tirar del gatillo rojo para desbloquear (**ALS**), esto libera el sistema de bloqueo. A continua-

ción, gire la manivela en sentido antihorario (**N<sup>2</sup>**), mientras desciende el tramo continúe tirando del gatillo ALS para desbloquear hasta que el tramo haya sido completamente bajado.

### PRECAUCIÓN

Cuando se utilizan dos torres para elevar o descender un puente truss o varias torres para elevar una estructura de cualquier tipo, es casi imposible que dos o más personas coordinen los cabrestantes exactamente a la misma velocidad al elevar o bajar las cargas. En un momento determinado cada torre se elevará a una altura diferente a la de las demás.

**Por ello, es necesario que la estructura no esté completamente fija, para permitir estas diferencias.**

Si la fijación es rígida y la diferencia de nivel es considerable, la fuerza generada a partir de la manivela del cabrestante puede deformar la estructura y aplicar una fuerza lateral a los elevadores provocando su bloqueo y ruptura.

### 4.7 - Transporte:

Para el transporte de la torre es necesario plegar la máquina bajando todos los tramos completamente, a continuación aflojar el pomo superior (**TK**) y extraer la carga de la torre. Una vez hecho esto, aflojar el pomo retenedor (**K**) y desbloquear el gatillo de bloqueo (**R**), a continuación levantar el soporte de apoyo (**SA**) hasta su

posición inicial de transporte, entonces volver a bloquearlo con el gatillo (**R**) y el pomo (**K**).

## 5. MANTENIMIENTO

**5.1** - Comprobar periódicamente el estado del cable. Si en el cable existen hilos rotos, o si muestra signos de zonas aplastadas/aplanadas, debe ser sustituido inmediatamente por uno nuevo. No use el elevador si los cables están en mal estado. Utilice solamente cable de acero DIN 3060 resistente a la torsión.

**5.2** - La torre elevadora es suministrada de fábrica completamente engrasada. Sin embargo, se recomienda un engrase periódico, según el uso, de las ruedas de fricción, los cojinetes de eje, la espiral de la manivela, y los tramos.

**RECUERDE:** NUNCA engrasar ni lubricar el mecanismo de freno. No es necesario engrasar los discos de freno.

Los discos de freno vienen engrasados con una solución especial resistente a la presión y al calor. No deben utilizarse otros productos, para evitar los efectos negativos sobre el mecanismo de frenado.

**5.3** - Todos los elevadores deben someterse a una inspección técnica anual llevada a cabo por un distribuidor autorizado VMB para comprobar las certificaciones y

el estado general de todos los elementos de elevación y sistemas de seguridad que intervienen en el uso del elevador.

**5.4** - Utilice únicamente piezas de repuesto originales para garantizar el nivel de seguridad de forma continuada. El usuario pierde todos los derechos de garantía si las piezas de repuesto utilizadas no son originales o se utilizan o se lleva a cabo cualquier modificación o alteración de la torre elevadora.

**5.5** - Para solicitar una pieza de recambio indique el código correspondiente que se encuentra en este manual junto con el número de serie de la torre y el año de fabricación.

---

## 6. GARANTÍA

El período de garantía para este elevador es de 2 años a partir de la fecha de compra.

PRO LIFTS S.L. se compromete, que a partir de la fecha de compra y durante el período de garantía, a resolver los fallos que puedan producirse, debidos a material defectuoso o fabricación. Los daños causados por un uso inadecuado, modificación del producto, la manipulación de terceros o incendio accidental no están cubiertos por esta garantía.



## INHALTSVERZEICHNIS

1. Einführung.
2. Technische Daten.
3. Sicherheitsmaßnahmen.
4. Bedienungsanleitung.
5. Wartung.
6. Zertifikat

## 1. EINFÜHRUNG

Sehr geehrter Kunde,

die vorliegende Betriebsanleitung wurde mit dem Zweck erstellt, eine zuverlässige Bedienung des TE-034 Hebeturms zu ermöglichen. Lesen Sie bitte die Betriebsanleitung vor Inbetriebnahme Heberturms sorgfältig durch.

Bitte beachten Sie auch die technische Daten.

Unsere Produkte unterliegen strengsten Prüfungen und Kontrollen bei der Fertigung. Es sind ausschließlich Original-Ersatzteile zu verwenden. Für den Anwender werden alle Gewährleistungsansprüche aufgehoben, wenn er Nicht-Original-Ersatzteile verwendet bzw. Änderungen am Produkt selbst vornimmt.

## 2. TECHNISCHE DATEN

- 2.1 - Hebeturm, Typ TE-034.
- 2.2 - Das Gerät ist zum senkrechten Heben von Lasten, wie auf verschiedene Höhen, konzipiert worden.
- 2.3 - Zulässige Hubkraft : 100 Kg.
- 2.4 - Mindesthublast : 25 Kg.
- 2.5 - Zulässige Hubhöhe : 3.0 m.
- 2.6 - Mindeshubhöhe : 1,42 m.
- 2.7 - Gefaltete Dimensionen: 0.18x0.3x1.42m.
- 2.8 - Abmessungen Box: 0.32x0.21x1.67m. (Demontierter kurbel).
- 2.9 - Grundplattenfläche : 1,36 x 1,57 m.
- 2.10 - Transportgewicht : 15 Kg.
- 2.11 - Werkstoff: Aluminium profile 6082-T6.
- 2.12 - Teleskopierbares System, bestehend aus swe, von einem über genufete Rollen mit Wälzlagern geführten Stahlseil angetriebenen Abschnitten.
- 2.13 - Die Winde, mit einer zulässigen Hublast von 450 Kg. is mit einer automatischen Lsthaltebremse ausgestattet. CE und GS TÜV.
- 2.14 - Seil : aus Stahl nach DIN 3060. Gute 180 Kg/mm<sup>2</sup> verwindungsstelf.
- 2.15 - Seildurchmesser : Ø4 mm.

**2.16** - Arretierung der Turmabschnitte auf die Arbeitshöhe über Sicherheitsbolzen aus Stall, Werkstoff : F-114.

**2.17** - Ausleger mit rutschfesten Gummifüßen aus synthetischem Kautschuk.

**2.18** - Stützsystem (**SA**) mittels der Sicherheitsbolzen.

**2.19** - Grundierung mit gebackenem Polyester-Pulverlack.

---

## 3. SICHERHEITSMABNAHMEN.

**3.1** - Den Hubturm nur auf harten und ebenen Flächen aufstellen.

**3.2** - Prüfen Sie bitte, dass das Stützsystem (**SA**) mittels der Sicherheitsbolzen (**R**) befestigt ist.

**3.3** - Mittels der auf der Grundplatte vorhandenen Wasserwaage (F) prüfen Sie bitte, ob der Turm senkrecht steht. Bei Bedarf mittels des Stell tellers (Q) durch Drehen der Spindelkurbel (H) in entsprechender Richtung die Turmlage einstellen.

**3.4** - Prüfen Sie bitte, ob der Turm in seiner Arbeitsstellung mittels Sicherheitsbolzen (**M1, M2**) fixiert ist.

**3.5** - Bei Freiluftanwendungen, den Turm auf festen Boden stellen und mittels Seilanker gegen die Windbelastung schützen.

**3.6** - Keine Leiter auf dem Turm verwenden

bzw. auf diesem anlehen.

**3.7** - Achten Sie bitte auf herausragende Teile (wie Seile Drähte, Deckenvorsprünge usw.) oberhalb des Turmes.

**3.8** - Niemand soll sich unter dem Turm aufhalten.

**3.9** - Den Turm nicht bewegen, wenn dieser unter Last und ausgefahren ist.

**3.10** - Vor der Verwendung des Turms den Seilzustand kontrollieren. Das Seil darf keine drahtbrüche bzw. Quetschstellen aufweisen. Unter keinen Umständen Seile in schlechtem Zustand verwenden.

**3.11** - Niemals die Windelkurbel (**W**) bei unter Last stehendem und ausgefahrenen Turm abbauen.

**3.12** - Die Mindestlast für eine reibungslose Funktion der Bremse beträgt 25 Kg. Ohne diese Mindestlast spricht die Bremse nicht an.

**3.13** - Die Lastdruckbremse weder schmieren noch ölen.

**3.14** - Der Heberturm ist nicht als Personenaufzug zugelassen.

**3.15** - Für den Transport sind alle Abschnitte herunterzufahren und mit den entsprechenden Sicherheitsbolzen zu fixieren.

## 4. BEDIENUNGSANLEITUNG

**4.1** - Den Heberturm auf eine ebene und feste Fläche an der Arbeitsstelle aufstellen.

**4.2** - Den Sicherheitsbolzen (**R**) des Stützsystems (**SA**) entriegeln. Das System weiter senken bis der Bolzen (**R**) in der gewünschten Position der Öffnung der Ausleger eingerastet ist.

**4.3** - Die zu hebende Last auf dem Turm mittels eines geeigneten Trägers so aufstellen, daß das Lastgewicht nur senkrecht wirkt. Die Mindestlast muß 25 Kg. betragen.

### 4.4 - Heben:

Den Sicherheitsbolzen (**M1**) entsperren und den Turm mit der Last durch Drehen der Windekurbel (**W**) im Uhrzeigersinn (**N<sub>1</sub>**), heben, indem man Turmabschnitt **1** voll herausfährt.

### 4.5 - Halten:

Windekurbel (**W**) loslassen. Durch die Wirkung der von der Last betätigten automatischen Bremse bleibt die Kurbel in dieser Stellung. Diesen ersten Abschnitt mittels des Sicherheitsbolzen (**M1**) verriegeln.

### 4.6 - Weiter heben:

Erneut die Windekurbel (**W**) im Uhrzeigersinn drehen. Dabei wird die Last weiter

angehoben, bis der Turmabschnitt voll herausgefahren ist. Die Kurbel loslassen. Durch die Wirkung der automatischen Lastdruckbremse bleibt diese in dieser Stellung. Mittels Bolzen (**M2**) den **2**. Der Turm kann in jeder beliebigen Zwischenstellung belassen werden, indem man einfach die Kurbel losläßt und den Turm durch Hineindrücken des Bolzens in das entsprechende Loch die gewünschte Stellung befestigt.

### 4.7 - Senken:

Der Senkvorgang erfolgt umgekehrt! Bolzen (**M2**) entriegeln und den Turm weiter nach unten senken bis Abschnitt **2** voll heruntergefahren ist. Bolzen (**M1**) entriegeln und die Last weiter senken bis der Heberturm vollkommen bis zur Mindesthöhe heruntergefahren ist. Der Heberturm kann genauso wie beim Heben der Last auf jeder beliebiger Zwischenstellung belassen werden.

**4.8** - Für den transport des Turmes ist dieser durch Senken der Einzelabschnitte herunterzufahren, wobei die Einzelabschnitte mittels der Sicherheitsbolzen (**M1, M2**) befestigt werden müssen. Das Stützsystem (**SA**) vollkommen bis zur Mindesthöhe herunterfahren und mit dem Sicherheitsbolzen (**R**) fixieren.

## 5. WARTUNG

**5.1** - Regelmäßig den Seilzustand kontrollieren. Weist ein Seil Drahtbrüche bzw. Quetschungen auf, ist es sofort durch ein neues zu ersetzen. Unter keinen Umständen den Hebeturm mit Seilen in schlechtem Zustand verwenden. Nur verwindungssteifes Stahlseil nach DIN 3060 verwenden.

**5.2** - Der Hebeturm wird werkseitig komplett geschmiert geliefert. Es wird jedoch empfohlen, regelmäßig (je nach Bedarf) das Zahnrad der Winde, die Wälzlager der Antriebswelle und Hülse, das Kurbelgewinde und die Abschnitte zu schmieren.

### **ACHTUNG:**

***Die Bremscheiben nicht einölen oder fetten!***

**5.3** - Der Hebeturm TP-20 sollte von einer Fachkraft mindestens einmal jährlich geprüft werden.

**5.4** - Für eine kontinuierliche Betriebssicherheit sind ausschließlich Original-Ersatzteile zu verwenden.

Alle Gewährleistungsansprüche sind für den Anwender aufgehoben, wenn er Nicht-Original-Ersatzteile verwendet bzw. Änderungen am Produkt von selbst vornimmt.

**5.5** - Für die Bestellung von Ersatzteilen ist stets dessen Bestellnummer anzugeben, welche den Stücklisten-Blättern dieser

Anleitung zu entnehmen ist.

### **VMB Service Deutschland:**

**Tel : 04442 - 92900**

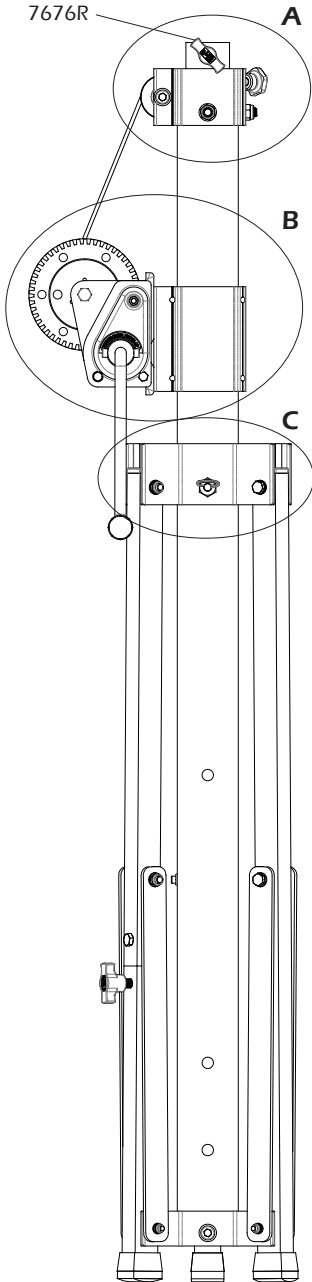
**Fax: 04442 - 929090**

## 6. ZERTIFIKAT

BGV-C1

BGG-912

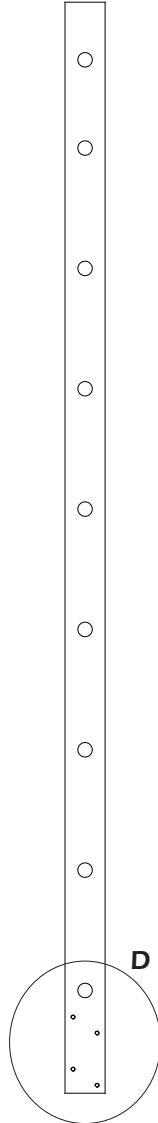
EC Conformity Declaration pursuant to the EC Machinery Directives 89/392/CE and 98/37/CE: Manual lifters



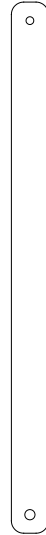
1201B



1202B

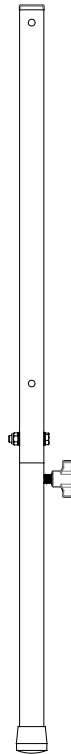


1205B



 2073

1204B

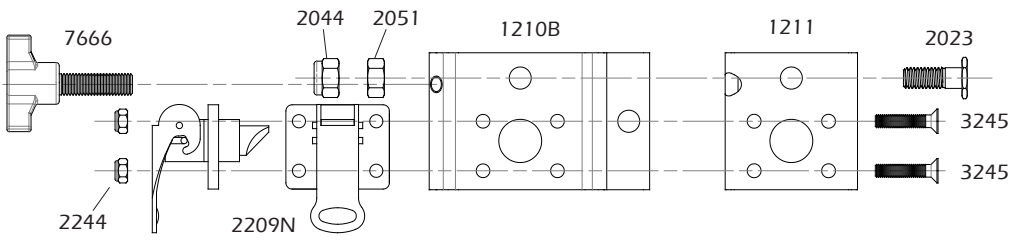
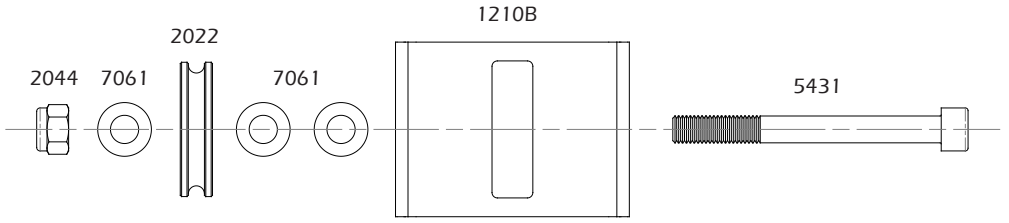


1203B

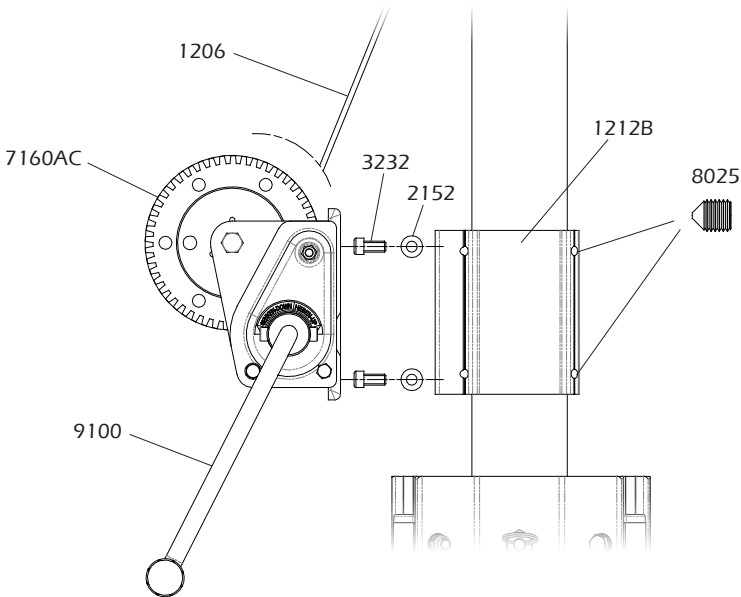


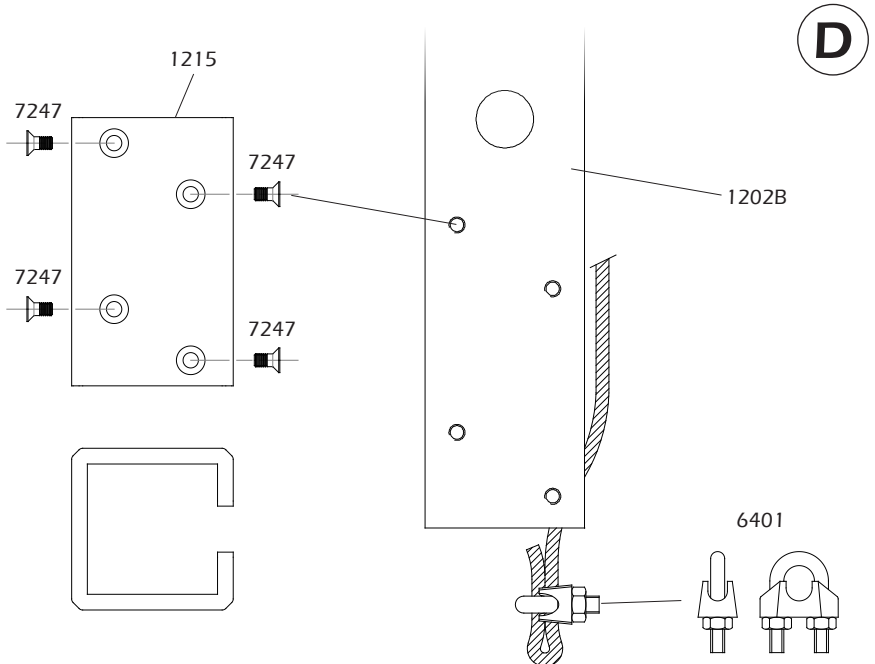
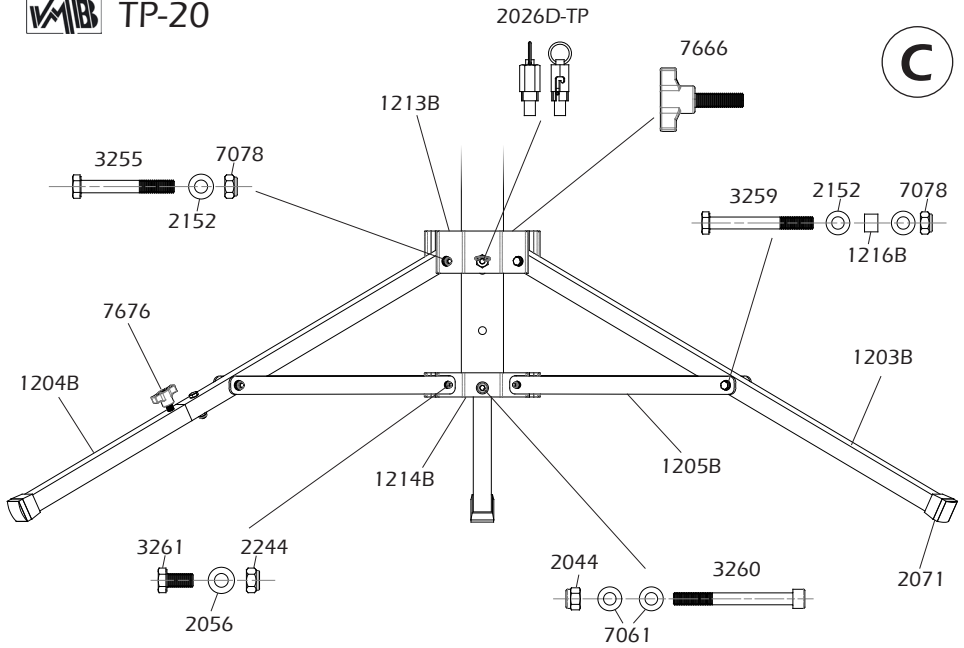
2071

**A**



**B**





## TP-20 SPARE PARTS LIST / LISTA DE REPUESTOS TP-20

<b>Code</b>	<b>Description GB / USA</b>	<b>Descripción ES</b>
1201B	Section 1 profile TP-20	Tramo 1 aluminio 70x70 TP-20
1202B	Section 2 profile TP-20	Tramo 2 aluminio 50x50 TP-20
1203B	Leg profile TP-20	Pata aluminio 30x30 TP-20
1204B	Complete telescopic leg TP-20	Pata telescópica aluminio 30x30 TP-20
1205B	Strap plate TP-20	Tirante aluminio TP-20
1206	Ø4mm - 2,47m Steel cable	Cable Ø4, longitud: 2,47m TP-20
1210B	TP-20 pulley support piece	Soporte aluminio porta-polea TP-20
1211	TP-20 plastic fitting top piece	Contera plástico ajuste superior TP-20
1212B	TP-20 winch support piece	Soporte aluminio cabrestante TP-20
1213B	TP-20 legs support piece	Soporte aluminio patas TP-20
1214B	TP-20 strap support piece	Soporte aluminio tirantes TP-20
1215	TP-20 plastic fitting bottom piece	Contera plástico ajuste inferior TP-20
1216B	9mm spacer shell for legs	Casquillo separador 9mm patas TP-20
2022	Ø50 steel pulley	Polea de acero Ø50mm
2023	M10x30 hexagonal thin head screw	Tornillo M10x30 cabeza hexagonal fina
2026D-TP	Hexagonal safety lock	Gatillo hexagonal 2026D pasador Ø3x12
2044	M10 DIN 985 nut	Tuerca M10 DIN 985
2051	M10 DIN 934 nut	Tuerca M10 DIN 934
2056	M6 DIN 125 washer	Arandela M6 DIN 125
2071	Plastic leg cap; ground	Tapón de plástico pata para suelo
2073	Plastic cap top of the leg	Tapón de plástico superior pata
2152	M8 DIN 125 washer	Arandela M8 DIN 125
2209N	ALS automatic security lock	Gatillo automático de seguridad ALS
2244	M6 DIN 985 nut	Tuerca M6 DIN 985
3232	M8x16 DIN 912 screw	Tornillo M8x16 DIN 912
3245	M6x25 DIN 7991 screw	Tornillo M6x25 DIN 7991
3255	M8x60 DIN 931 screw	Tornillo M8x60 DIN 931



<b>Code</b>	<b>Description GB / USA</b>	<b>Descripción ES</b>
3259	M8x70 DIN 931 screw	Tornillo M8x70 DIN 931
3260	M10x100 DIN 912 screw	Tornillo M10x100 DIN 912
3261	M6x16 DIN 933 screw	Tornillo M6x16 DIN 933
5431	M10x90 DIN 912 screw	Tornillo M10x90 DIN 912
6401	Ø4 cable end lock	Prisionero fin de cable Ø4
7061	M10 DIN 125 washer	Arandela M10 DIN 125
7078	M8 DIN 985 nut	Tuerca M8 DIN 985
7160AC	450kg Al-ko compact winch	Cabrestante Al-ko Compact 450kg
7247	M5x10 DIN 7991 screw	Tornillo M5x10 DIN 7991
7666	M10x35 black VMB knob	Palomilla VMB negra M10x35
7676	M10x20 black VMB knob	Palomilla VMB negra M10x20
7676R	M10x20 red VMB knob	Palomilla VMB roja M10x20
8025	M8x20 DIN 914 screw	Tornillo M8x20 DIN 914
9100	Short handle for 450kg winch	Manivela corta para cabrestante 450kg



# Declaration of Conformity

**CERTIFICATION T001 / 2019**



The described towerlift meets all the requirements specified in the Directive **2006/42/EC** of the European Parliament and the Council of 17 May 2006 on machinery, and amending Directive 95/16/EC

**- MANUFACTURER:**



**PRO LIFTS S.L.**  
C/ Ciudad de Barcelona 19  
Pol. Ind. Fuente del Jarro  
46988 Paterna - VALENCIA

- MACHINE TYPE:** Telescopic tower, manual lifting of lights or structures for shows
- MODEL:** TP-20
- DESCRIPTION:** Towerlift with 2 telescopic aluminium profiles.  
Minimum height: 1.42 m  
Maximum height: 3.0 m  
Maximum load: 100 Kg  
Area of base: 1.36 x 1.57 m

Paterna, April 2019

**PROLIFTS S.L.**  
C/ Ciudad de Barcelona N°19  
Pol. Ind. Fuente del Jarro · 46988 Paterna  
VALENCIA · Spain · C.I.F. E5898299902

Quality manager



PRO LIFTS S.L.



facebook / vmblifts



Canal VMBLifts



*For further information follow the advise of our technicians:  
Para más información consulte con nuestros técnicos en:*



**PRO LIFTS S.L.**

C/ Ciudad de Barcelona Nº19

Pol. Ind. Fuente del Jarro

46988 Paterna (Valencia) Spain

Tlf Export: +34 96 171 81 86

Tlf Nacional: 96 171 81 83

email: [info@prolifts.es](mailto:info@prolifts.es) web: [www.prolifts.es](http://www.prolifts.es)